



# **MOD : E7/GVQA4-N**

**Production code : DIWGE74**

Jet engine compressor drawings

Creative  
MARKET

**08/2023**



# E7/GVQA4-N

DIWGE74

Catalogo parti di ricambio valido  
dalla matricola 0000001 (31.10.2006) ad oggi (27.11.2023)

Catalogue pieces detachees  
valable à partir du numero de Série n. 0000001 (31.10.2006) jusqu'à aujourd'hui  
(27.11.2023)

Ersatzteilkatalog  
gültig ab Serien-Nr. 0000001 (31.10.2006) bis heute (27.11.2023)

Spare parts catalogue  
valid from serial no. 0000001 (31.10.2006) up today (27.11.2023)

Catálogo de peças de reposição  
válido do número de série 0000001 (31.10.2006) até hoje (27.11.2023)

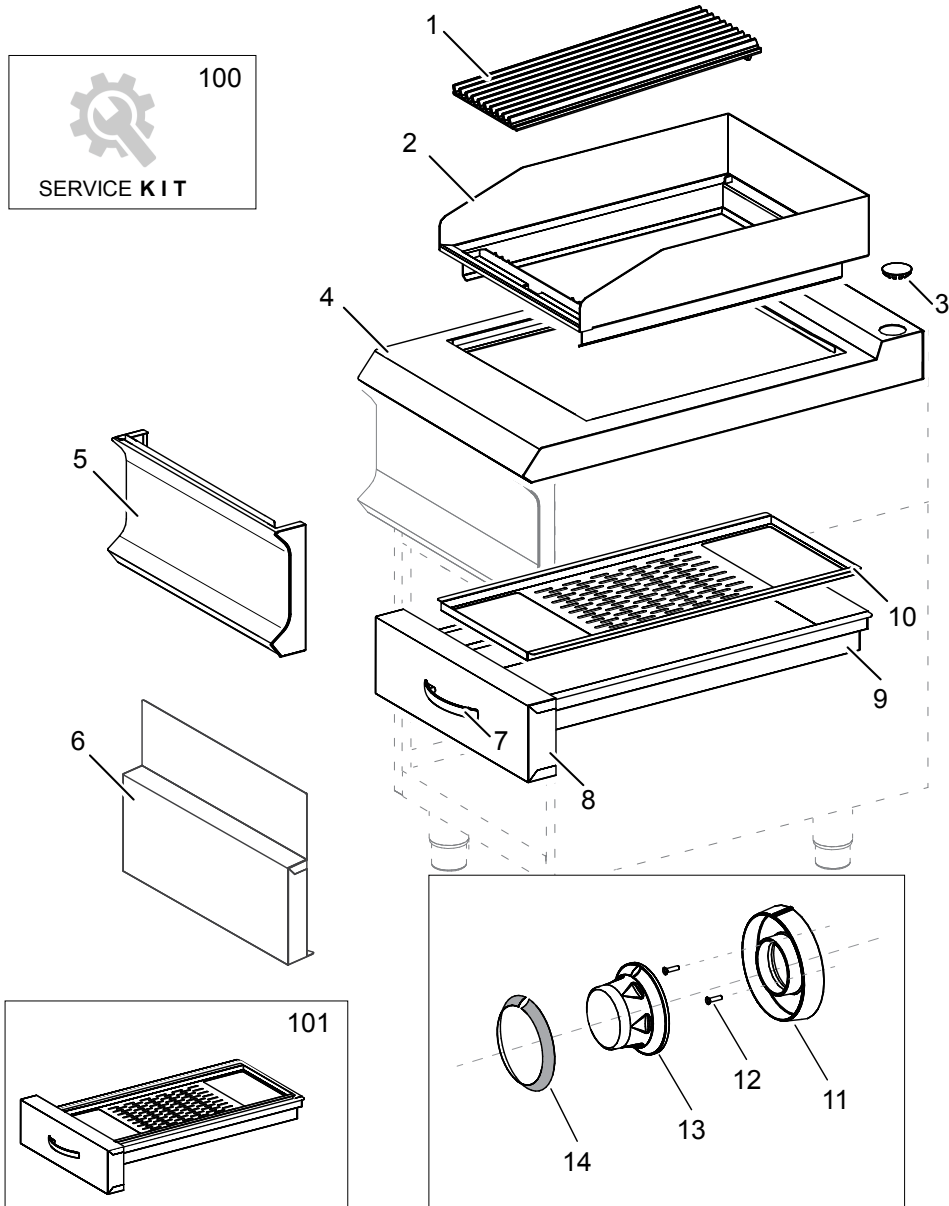
Le informazioni sono considerate non vincolanti. Le immagini rappresentate sono puramente indicative. Il produttore si riserva il diritto di apportare modifiche in qualsiasi momento senza preavviso.

Les informations données ne sont pas contraignantes. Les images montrées sont à titre indicatif. Le producteur se réserve le droit d'apporter des modifications sans préavis.

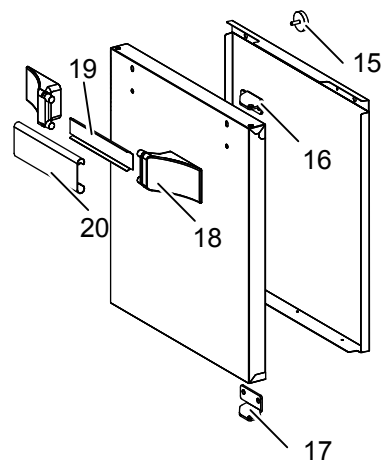
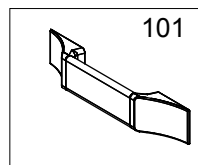
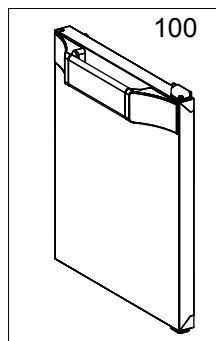
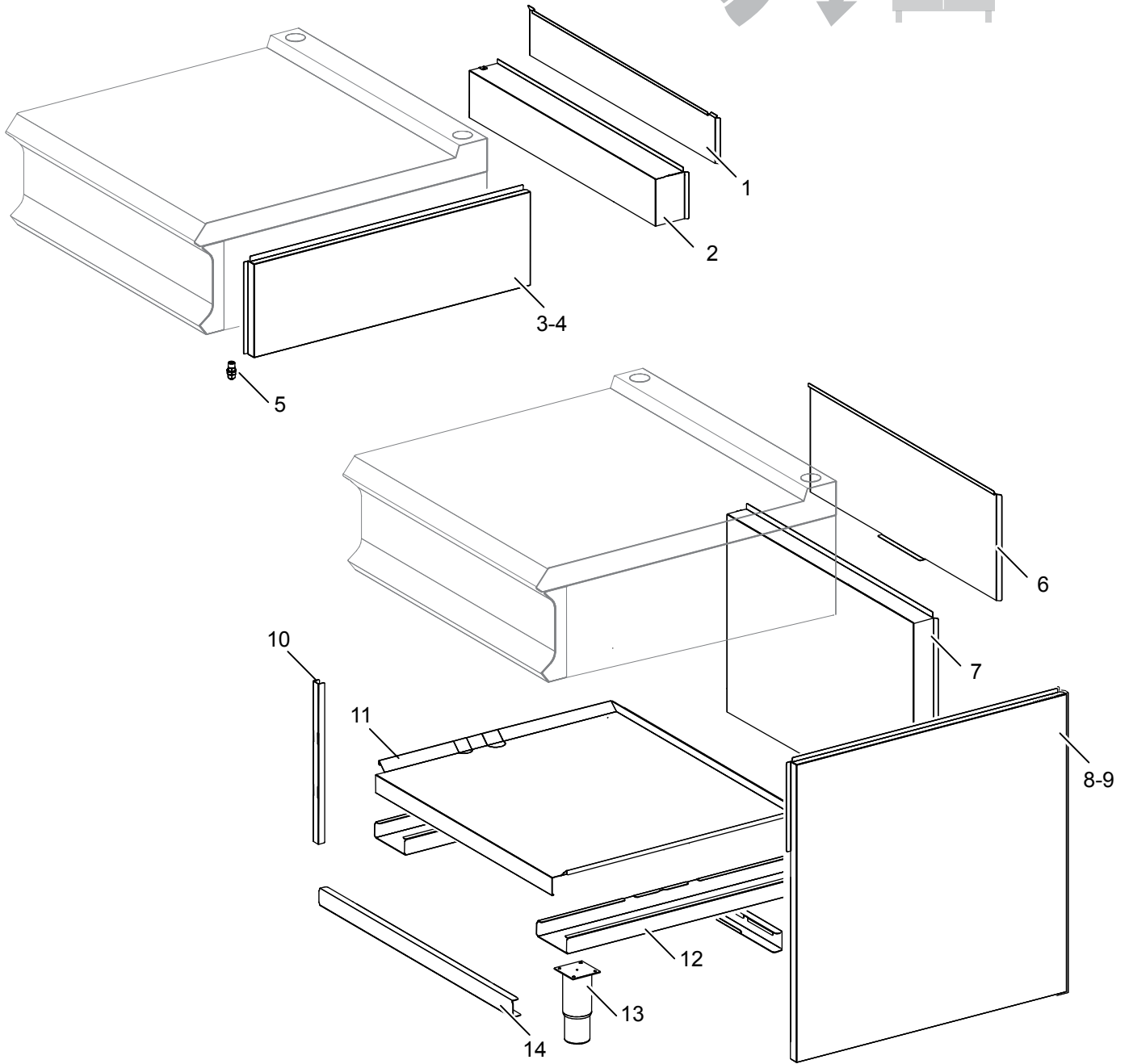
Die im vorliegenden Dokument aufgeführten Informationen und Bilder sind unverbindlich. Der Hersteller behält sich das Recht vor, jederzeit ohne vorherige Ankündigung Änderungen vorzunehmen

Info and drawing could be slightly different from reality and they cannot be considered as compelling. Manufacturer can modify info anytime without forewarning.

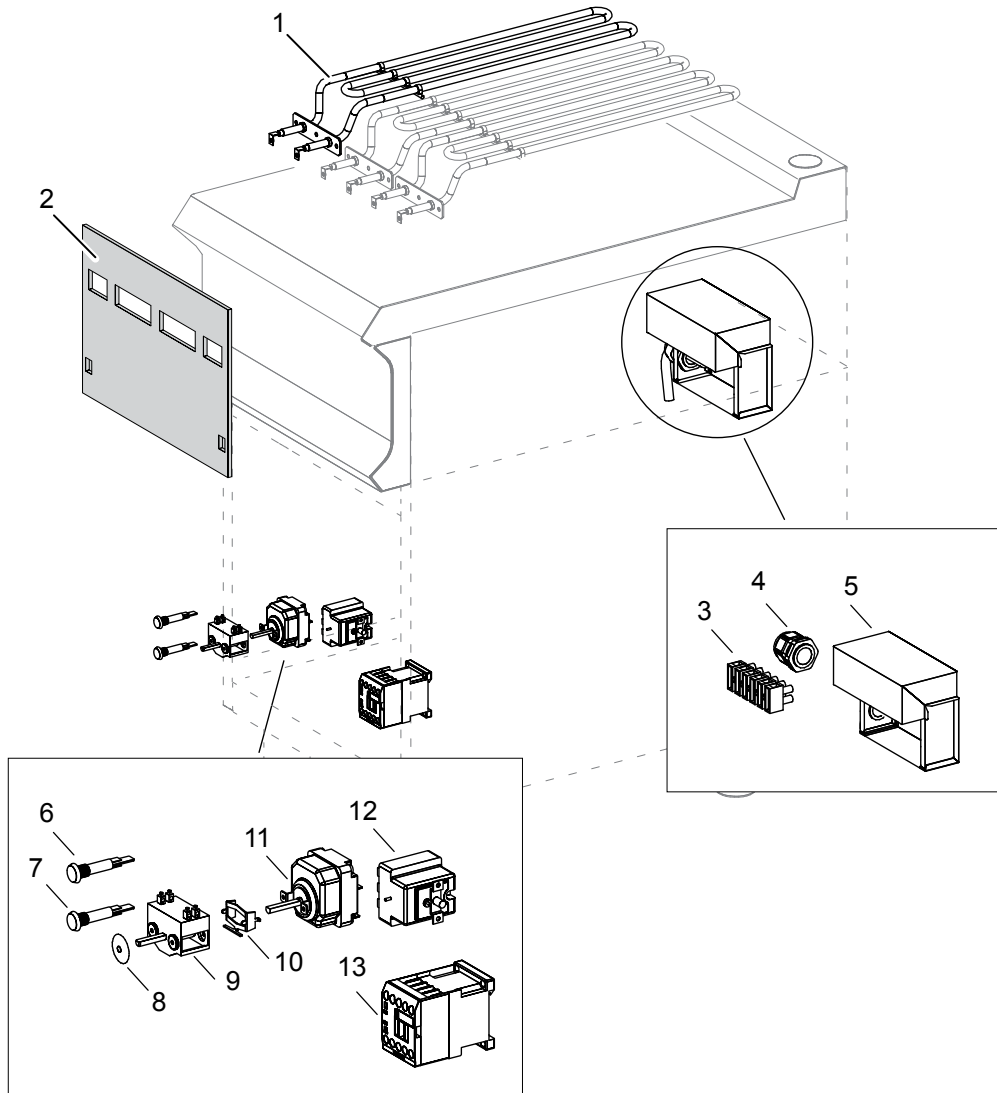
As Informações e desenhoS podem estar um pouco diferente da realidade e são puramente indicativas. O fabricante pode modificar estas informações a qualquer momento sem aviso prévio.



<b>Nr.</b>	<b>Code</b>	<b>Title</b>
1.	184154	<i>GRILLE EN FONTE</i>
2.	184168	<i>PARE-ECLABOUSSURES</i>
3.	200787	<i>BOUCHON</i>
4.	200185	<i>PLAN DE CUISSON</i>
5.	202847	<i>PANNEAU DE CONTROLE</i>
6.	203862	<i>FACADE</i>
7.	160270	<i>MANETTE NICKEL SATINE</i>
8.	184139	<i>PANNEAU DE TIROIR</i>
9.	184136	<i>CORPS DE TIROIR</i>
13.	186336	<i>POIGNEE COMMUTATEUR</i>
14.	206047	<i>RING</i>
100.	ECS7070	<i>RECHANGES CONSEILLÉS POUR WGE74A</i>
101.	BFT0000188	<i>E7/GVQA4-N.00L0/D0</i>



<b>Nr.</b>	<b>Code</b>	<b>Title</b>
6.	200036	<i>ARRIERE HAUT</i>
7.	200033	<i>SUPERIEUR ARRIERE</i>
8.	200050	<i>COTE GAUCHE EN HAUT</i>
9.	200051	<i>COTE DROIT EN HAUT</i>
12.	200030	<i>PIEDS CROISES</i>
13.	RTCU700277	<i>PIED</i>
14.	200029	<i>TRAVERSE AVANT / ARRIERE</i>



<b>Nr.</b>	<b>Code</b>	<b>Title</b>
1.	184145	<i>RESISTANCE 2KW AQUEO</i>
2.	201410	<i>PANNEAU ISOLANT</i>
3.	RTBF900045	<i>BORNE</i>
4.	RTBF800138	<i>SERRE CABLE</i>
5.	201571	<i>PROTECTION DE BLOC DE TERMINAL DE CABINE</i>
6.	166466	<i>LAMPE DE SIGNALATION ORANGE</i>
7.	166465	<i>LAMPE TEMOIN VERTE</i>
8.	RTCU800185	<i>JOINT POUR BARRE DU COMMUTATEUR</i>
9.	RTCU900110	<i>COMMUTATEUR POUR THERMOSTAT</i>
10.	RTBF900037	<i>CROCHET POUR COMMUTATEUR/THERMOSTAT</i>
11.	184712	<i>THERMOSTAT DE TRAVAIL T.236°C</i>
12.	189742	<i>THERMOSTAT DE SECURITE</i>
13.	RTFOC00466	<i>RELAIS</i>