



**MOD : E7/F26A7-N**

**Production code : DIFRBE77A**

Jet engine compressor drawings

Creative  
MARKET

**06/2023**



**E7/F26A7-N**

**Catalogo parti di ricambio valido  
dalla matricola 0000001 (31.10.2006) ad oggi (22.02.2023)**

**Catalogue pieces detachees  
valable à partir du numero de Série n. 0000001 (31.10.2006) jusqu'à aujourd'hui  
(22.02.2023)**

**Ersatzteilkatalog  
gültig ab Serien-Nr. 0000001 (31.10.2006) bis heute (22.02.2023)**

**Spare parts catalogue  
valid from serial no. 0000001 (31.10.2006) up today (22.02.2023)**

**Catálogo de peças de reposição  
válido do número de série 0000001 (31.10.2006) até hoje (22.02.2023)**

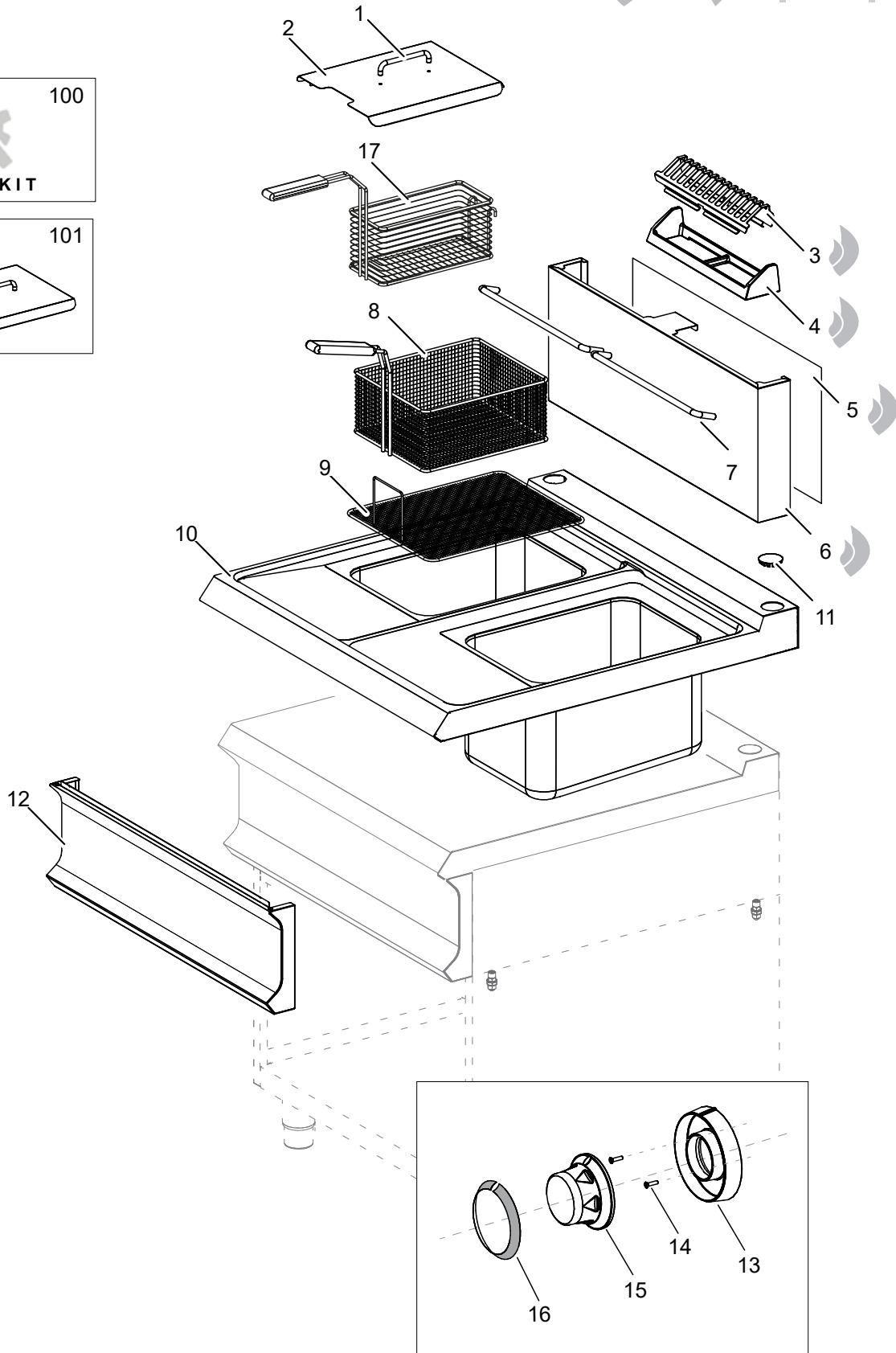
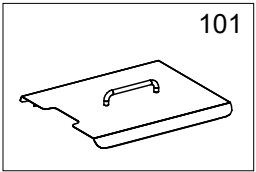
Le informazioni sono considerate non vincolanti. Le immagini rappresentate sono puramente indicative. Il produttore si riserva il diritto di apportare modifiche in qualsiasi momento senza preavviso.

Les informations données ne sont pas contraignantes. Les images montrées sont à titre indicatif. Le producteur se réserve le droit d'apporter des modifications sans préavis.

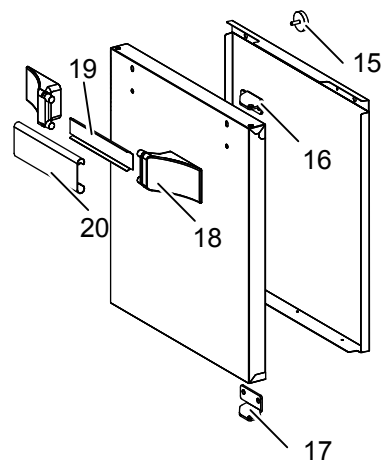
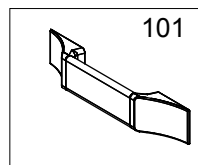
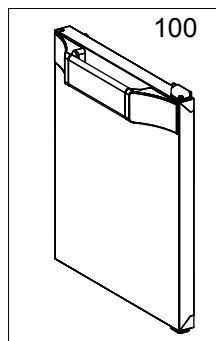
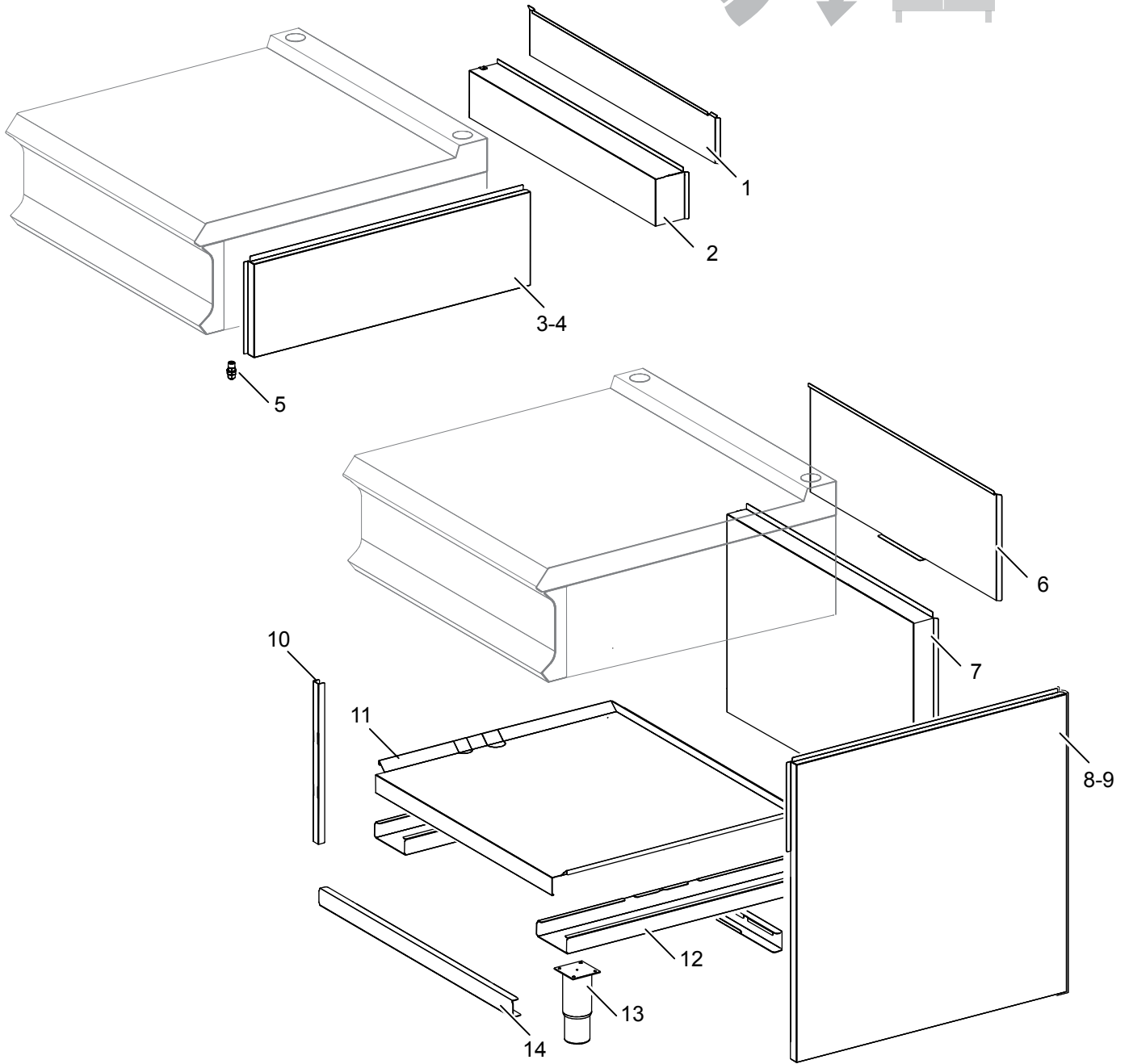
Die im vorliegenden Dokument aufgeführten Informationen und Bilder sind unverbindlich. Der Hersteller behält sich das Recht vor, jederzeit ohne vorherige Ankündigung Änderungen vorzunehmen

Info and drawing could be slightly different from reality and they cannot be considered as compelling. Manufacturer can modify info anytime without forewarning.

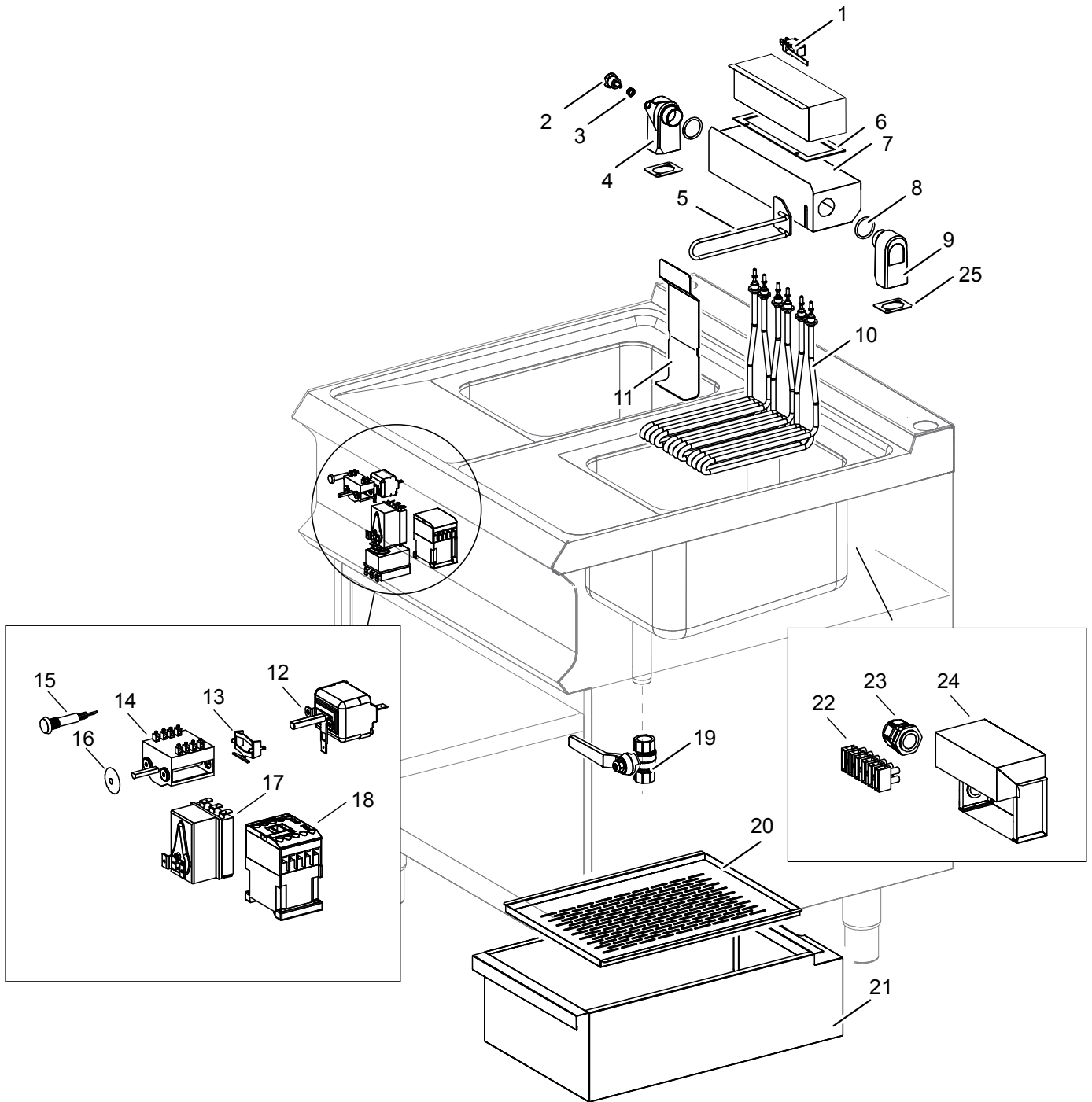
As Informações e desenhoS podem estar um pouco diferente da realidade e são puramente indicativas. O fabricante pode modificar estas informações a qualquer momento sem aviso prévio.



<b>Nr.</b>	<b>Code</b>	<b>Title</b>	<b>Suggère</b>
1.	RTBF800020	MANETTE CROMATE	
2.	186764	COUVERCLE CUVE	
8.	A650000006	PANIER POUR FRITEUSE	
9.	186448	GRILLE SUPPORT PANIER	
10.	200166	SURFACE + CUVE	
11.	200787	BOUCHON	
12.	200523	PANNEAU DE CONTROLE	
13.	200135	BAGUE	
14.	201660	VIS M3X10	
15.	200131	POIGNEE COMMUTATEUR	
16.	200343	RING THERMOSTAT	
100.	ECS7013	RECHANGES CONSEILLES POUR FRBE77	✓
101.	RIC0004954	KIT COUVERCLE FRBE77A	



<b>Nr.</b>	<b>Code</b>	<b>Title</b>	<b>Suggère</b>
6.	200042	ARRIERE HAUT	
7.	200041	ARRIERE INFERIEUR	
8.	200031	TOLE LATERAL DROIT	
9.	200032	TOLE LATERAL GAUCHE	
11.	200466	ETAGE INFERIEUR	
12.	200030	PIEDS CROISES	
13.	RTCU700277	PIED	
14.	200039	ARBALETE AVANT / ARRIERE	
15.	181529	AIMANT	
16.	200064	CHARNIERE DROITE	
17.	200065	CHARNIERE GAUCHE	
18.	200159	TERMINAL POIGNEE	
19.	200907	POIGNEE INTERNE	
20.	200644	MANETTE	
100.	RIC0004933	PORTE D'ARMOIRE COMPLETE	
101.	RIC0004929	POIGNEE ARMOIRE	



<b>Nr.</b>	<b>Code</b>	<b>Title</b>	<b>Suggère</b>
1.	RTBF900277	MICRO INTERRUPTEUR	✓
2.	186769	VERROUILLAGE	✓
4.	200914	CHARNIERE GAUCHE	
5.	200990	POIGNEE DE BOITE INCLINABLE	
6.	202472	GUARNITURE ADHESIVE	✓
7.	200307	COUVERTURE RESISTANCES	
8.	186181	O-RING	✓
9.	200913	CHARNIERE DROITE	
10.	185599	RESISTANCE 9KW	✓
11.	186264	PROTECTION CAPILLAIRE THERMOSTAT	✓
12.	186774	THERMOSTAT DE TRAVAIL T.185°C	✓
13.	RTCU900112	CROCHET POUR COMMUTATEUR/THERMOSTAT	✓
14.	RTCU900110	COMMUTATEUR POUR THERMOSTAT	✓
15.	166466	LAMPE DE SIGNALATION ORANGE	✓
16.	RTCU800185	JOINT POUR BARRE DU COMMUTATEUR	✓
17.	186775	THERMOSTAT DE SECURITE	✓
18.	186773	RELAIS	✓
19.	177037	ROBINET VIDANGE D'HUILE	✓
20.	200679	FILTRE RECIPIENT D'HUILE	
21.	200100	RECIPIENT DE L'HUILE	
22.	RTBF900045	BORNE	
23.	RTBF800138	SERRE CABLE	
24.	201571	PROTECTION DE BLOC DE TERMINAL DE CABINE	
25.	200191	JOINT DE CHARNIERE	✓
26.	RTCP900058	ECROU FRAISE	✓
27.	RTFOC00751	JOINT	✓
28.	PAFOC00711	DISQUE GLAND	✓
100.	RIC0005197	KIT PREMISTOPPA THERMOSTATS	✓
101.	RIC0005198	KIT T.L. AVEC GLANDE	✓
102.	RIC0005199	KIT T.E. AVEC GLANDE	✓