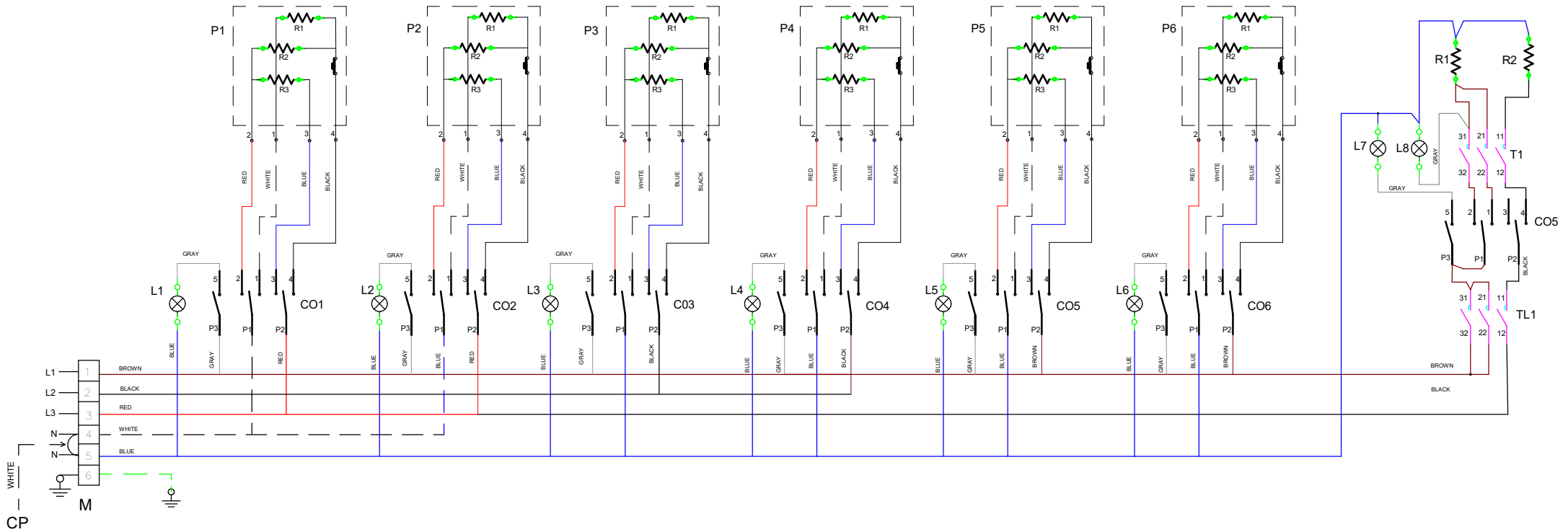




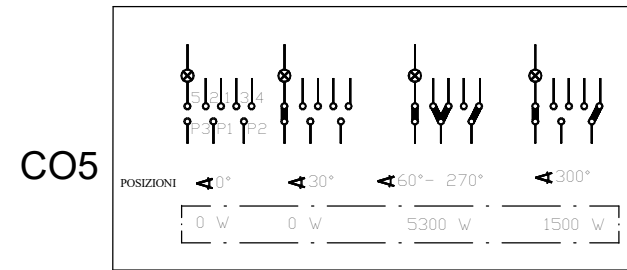
**MOD : E7/6PFA11-N**

**Production code : DIPR711FE**

**11/2023**



	ITALIANO	FRANCAIS	ENGLISH	DEUTSCH
M	MORSETTIERA	PENNEAU DE CONTROLE	TERMINAL BLOCK	KLEMMENLEISTE
CP	CAVO PONTE	CABLE PONT	BRIDGE CABLE	CABLE BRIDGE
CO5	COMMUTATORE	COMMUTEUR	SWITCH	HAUPTSCHALTER
CO1-C6	COMMUTATORE	COMMUTEUR	SWITCH	HAUPTSCHALTER
P1-P6	PIASTRA ELETTRICA	PLAQUE ELECTRIQUE	ELECTRIC HDB	KOCHPLATTE
R1	RESISTENZA SUOLA	RESISTANCE	RESISTANCE	WIDERSTAND
R2	RESISTENZA GRILL	RESISTANCE GRILL	GRILL RESISTANCE	WIDERSTAND GRILL
L1-L7	LAMPADA VERDE	LAMPE VERTE	GREEN LAMP	GRUENE LAMPE
L8	LAMPADA ARANCIONE	LAMPE ORANGE	ORANGE LAMP	ORANGE LAMPE
T1	TERMOSTATO DI LAVORO	THERMOSTAT DE TRAVIAL	WORKING THERMOSTAT	THERMOSTAT DER WORK
TL1	TERMOSTATO LIMITE	THERMOSTAT DE SECURITE	LIMIT THERMOSTAT	LIMIT THERMOSTAT



### CO1-...-CO6

	POSIZIONE 0	POSIZIONE 6	POSIZIONE 5	POSIZIONE 4	POSIZIONE 3	POSIZIONE 2	POSIZIONE 1
PIASTRA 2600 W	0	2600 W	1750 W	1300 W	450 W	340 W	240 W
PIASTRA 2500 W	0	2500 W	1875 W	1250 W	625 W	420 W	250 W
PIASTRA 1500 W	0	1500 W	750 W	500 W	250 W	165 W	135 W