



**MOD : E7/4VCF7-N**

**Production code : DIVC77FE**

Jet engine compressor drawings

**08/2023**



# E7/4VCF7-N

DIVC77FE

Catalogo parti di ricambio valido  
dalla matricola 0000001 (31.10.2006) ad oggi (27.11.2023)

Catalogue pieces detachees  
valable à partir du numero de Série n. 0000001 (31.10.2006) jusqu'à aujourd'hui  
(27.11.2023)

Ersatzteilkatalog  
gültig ab Serien-Nr. 0000001 (31.10.2006) bis heute (27.11.2023)

Spare parts catalogue  
valid from serial no. 0000001 (31.10.2006) up today (27.11.2023)

Catálogo de peças de reposição  
válido do número de série 0000001 (31.10.2006) até hoje (27.11.2023)

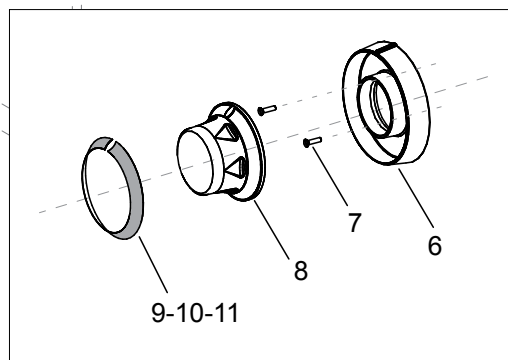
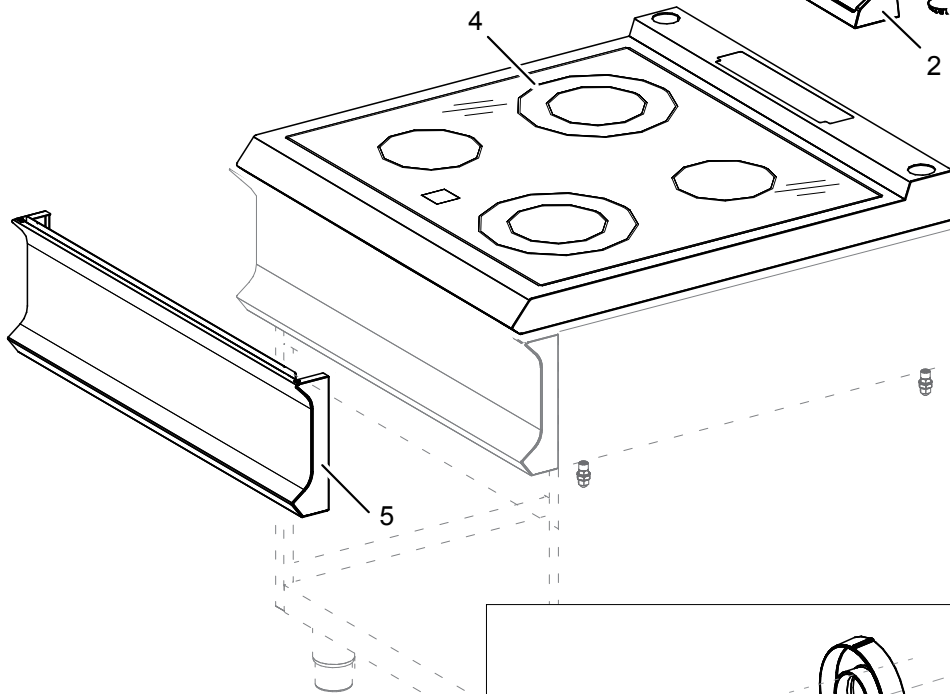
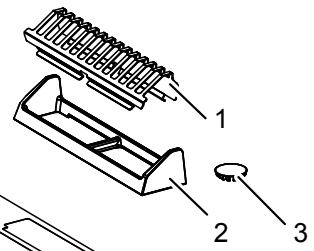
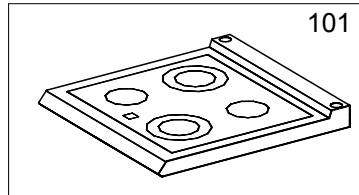
Le informazioni sono considerate non vincolanti. Le immagini rappresentate sono puramente indicative. Il produttore si riserva il diritto di apportare modifiche in qualsiasi momento senza preavviso.

Les informations données ne sont pas contraignantes. Les images montrées sont à titre indicatif. Le producteur se réserve le droit d'apporter des modifications sans préavis.

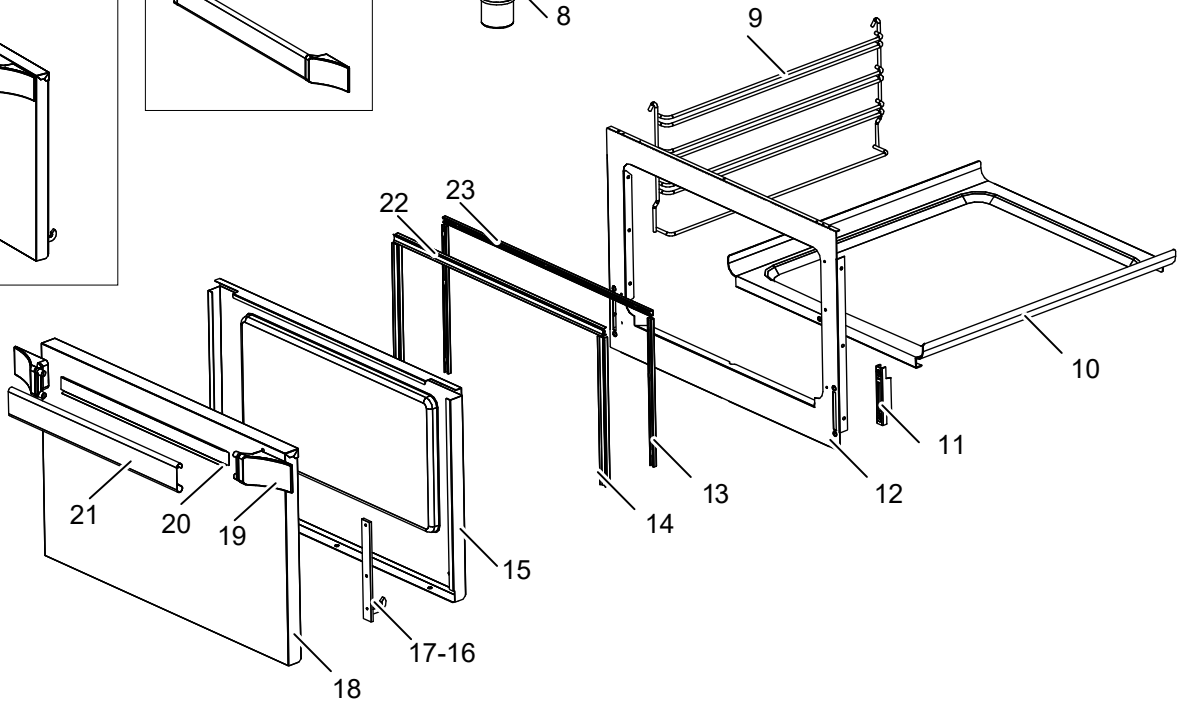
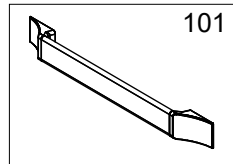
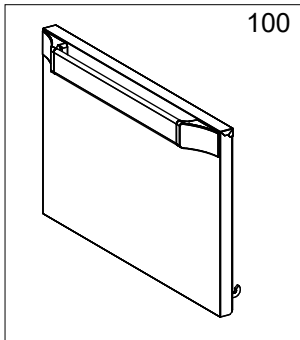
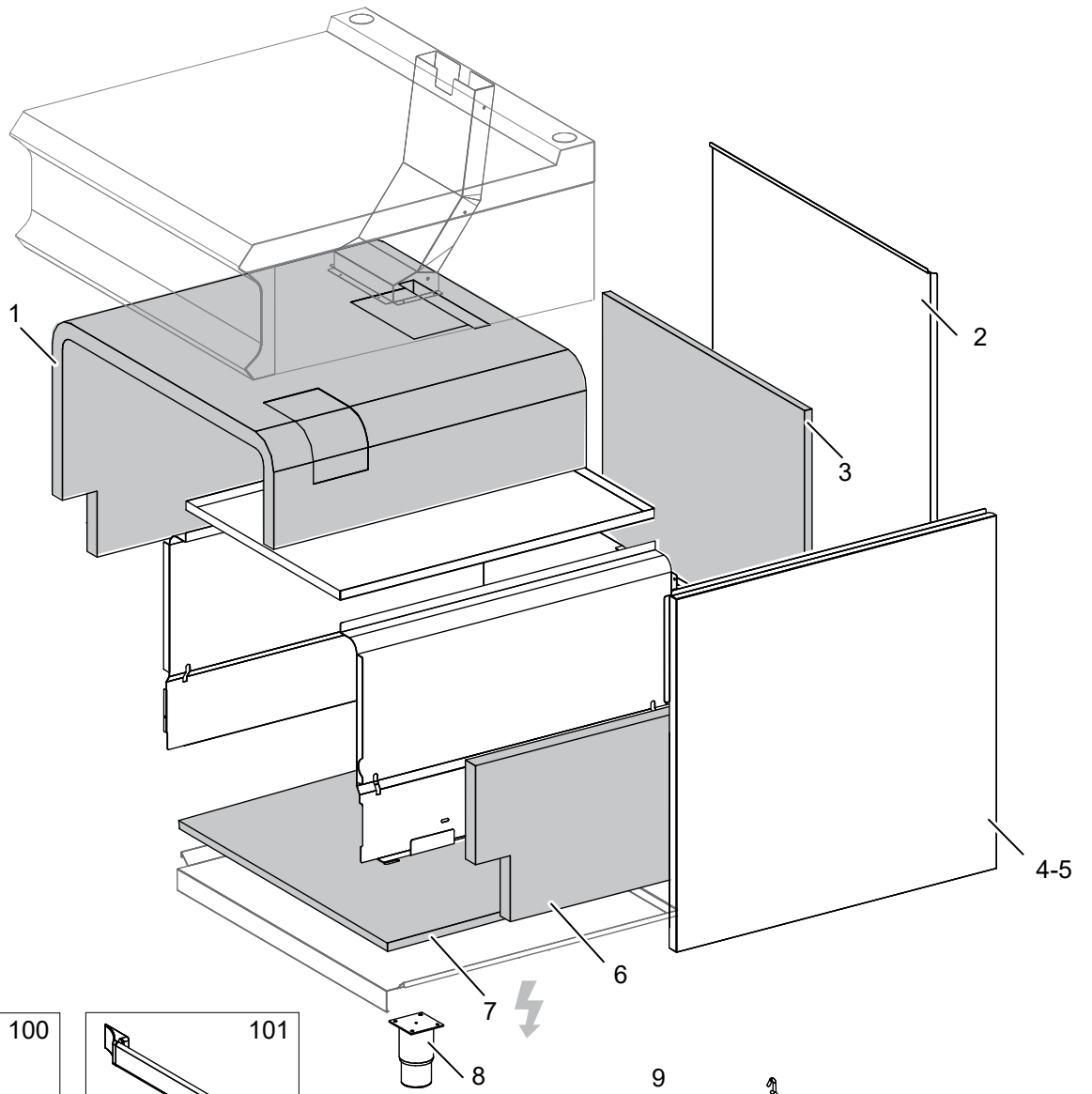
Die im vorliegenden Dokument aufgeführten Informationen und Bilder sind unverbindlich. Der Hersteller behält sich das Recht vor, jederzeit ohne vorherige Ankündigung Änderungen vorzunehmen

Info and drawing could be slightly different from reality and they cannot be considered as compelling. Manufacturer can modify info anytime without forewarning.

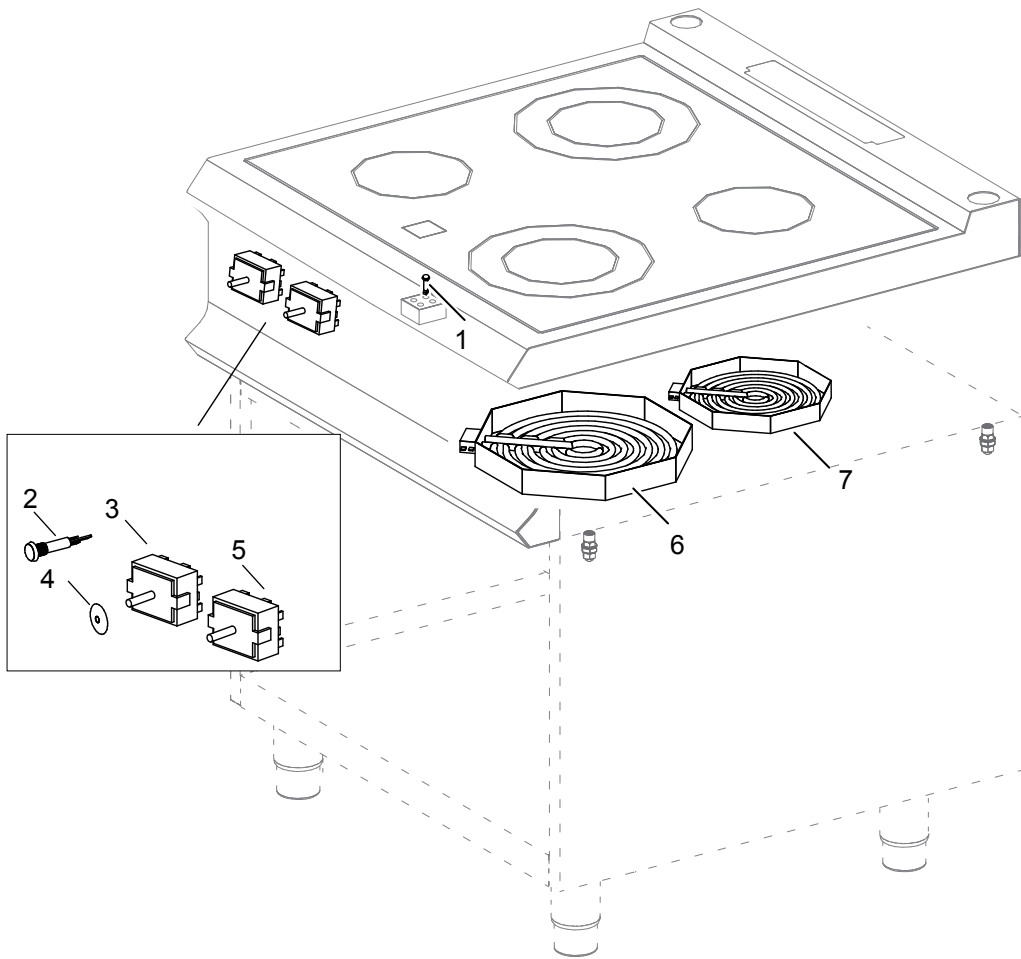
As Informações e desenhoS podem estar um pouco diferente da realidade e são puramente indicativas. O fabricante pode modificar estas informações a qualquer momento sem aviso prévio.



<b>Nr.</b>	<b>Code</b>	<b>Title</b>	<b>Suggère</b>
1.	202046	<i>GRILLE POUR CHEMINEE</i>	
3.	200787	<i>BOUCHON</i>	
4.	200753	<i>PLAN DE CUISSON</i>	
5.	202735	<i>PANNEAU DE CONTROLE</i>	
8.	186336	<i>POIGNEE COMMUTATEUR</i>	
9.	171517	<i>RING COMMUTATEUR</i>	
10.	171516	<i>RING COMMUTATEUR</i>	
11.	171512	<i>RING FOUR</i>	
100.	ECS7048	<i>RECHANGES CONSEILLES POUR VC77FE</i>	
101.	RIC0004998	<i>UNITE DE COUVERCLE SANS COMPOSANTS ELECT</i>	



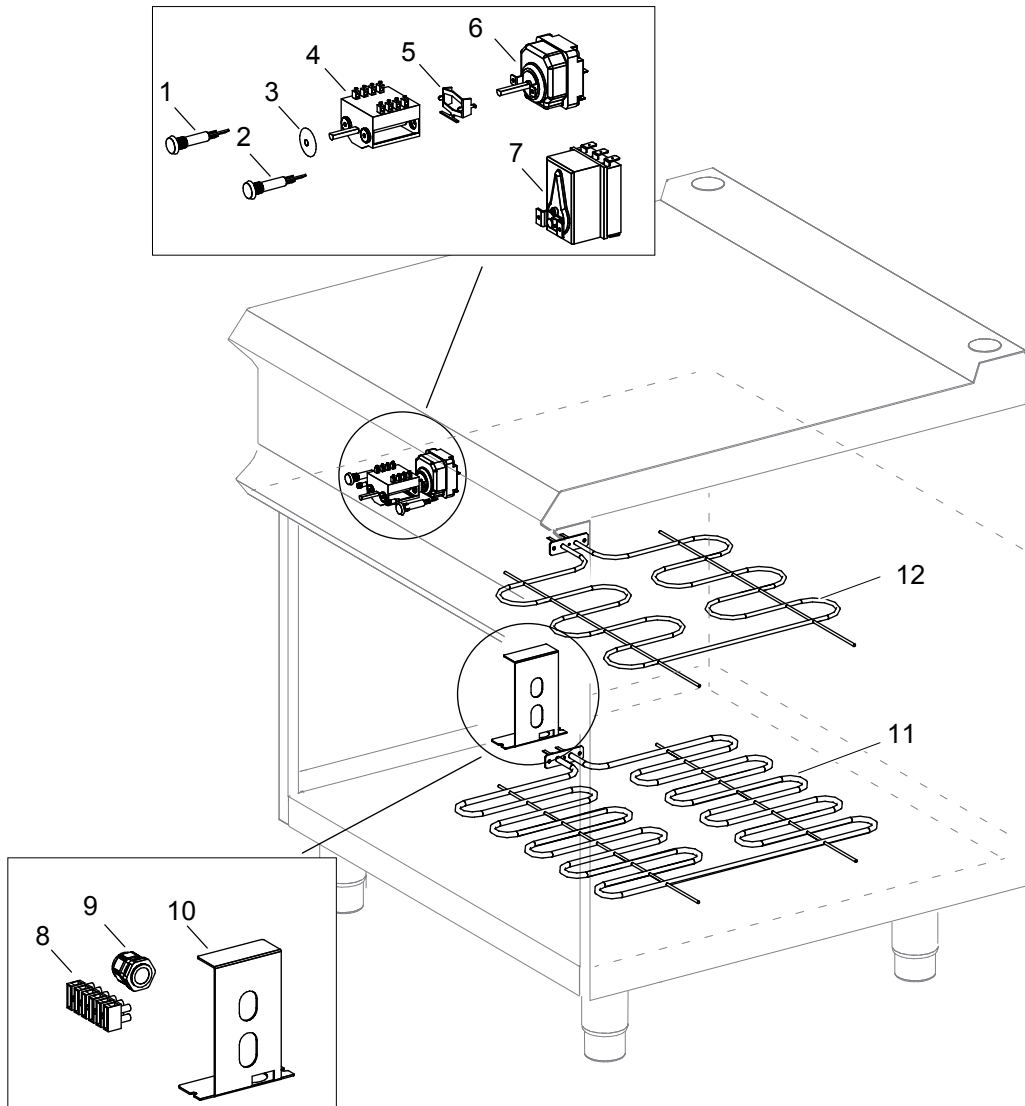
<b>Nr.</b>	<b>Code</b>	<b>Title</b>	<b>Suggère</b>
1.	166251	PANNEAU ISOLANT LA GAUCHE	
2.	200112	ARRIERE	
3.	167386	PANNEAU ISOLANT ARRIERE	
4.	200031	TOLE LATERAL DROIT	
5.	200032	TOLE LATERAL GAUCHE	
6.	166252	PANNEAU ISOLANT HAUT A DROITE	
7.	RTCU700445	PANNEAU ISOLANT FOND	
8.	RTCU700277	PIED	
9.	167223	GRILLE LATERALE	
10.	167218	FOND DU FOUR	
11.	RTCU900004	PORTE-ROULEAU CHARNIERE DE FOUR	
12.	200098	FACADE	
13.	184105	PROFIL DE JOINT LATERAL	
14.	163888	JOINT LATERAL POUR PORTE FOUR	✓
15.	200063	COMPTEUR DE PORTE DU FOUR	
16.	RTCU900027	CHARNIERE GAUCHE DE LA PORTE DU FOUR	✓
17.	RTCU900026	CHARNIERE PORTE DROITE	✓
18.	201948	PORTE DU FOUR	
19.	168206	TÉRMINAL POIGNÉE	
21.	168346	MANETTE	
22.	164738	JOINT SUPERIEUR	✓
23.	184110	PROFIL DU JOINT DU FOUR SUPERIEUR	
100.	RIC0005300	PORTE DU FOUR COMPLET	
101.	RIC0005299	POIGNEE FOUR	



3

<b>Nr.</b>	<b>Code</b>	<b>Title</b>	<b>Suggère</b>
1.	RIC0004771	<i>TEMOIN CHALEUR</i>	✓
2.	166465	<i>LAMPE TEMOIN VERTE</i>	✓
3.	RIC0001299	<i>REGULATEUR D'ENERGIE 1,8KW</i>	✓
4.	RTCU800185	<i>JOINT POUR BARRE DU COMMUTATEUR</i>	✓
5.	RIC0001010	<i>RÉGULAT.D'ÉNERGIE-DOUBLE CIRCUIT 230V13A</i>	✓
6.	RIC0001294	<i>CADRE ELECTRIQUE 2,5KW</i>	✓
7.	RIC0001295	<i>CADRE ELECTRIQUE 1,8KW</i>	✓





<b>Nr.</b>	<b>Code</b>	<b>Title</b>	<b>Suggère</b>
1.	166465	LAMPE TEMOIN VERTE	✓
2.	166466	LAMPE DE SIGNALATION ORANGE	✓
3.	RTCU800185	JOINT POUR BARRE DU COMMUTATEUR	✓
4.	RTCU800151	COMMUTATEUR POUR PLAQUE ELECTRIQUE 4KW	✓
5.	RTCU900112	CROCHET POUR COMMUTATEUR/THERMOSTAT	✓
6.	RTCU600067	THERMOSTAT DE TRAVAIL 300°C EFT	✓
7.	RTCU800152	THERMOST.LIMITE TRIPHASE 350°C-EGO-FRIT.	✓
8.	RTBF900045	BORNE	
9.	RTBF800138	SERRE CABLE	
10.	200138	SUPPORT DE LA CARTE TERMINALE	
11.	167379	RESISTANCE DU FOUR 3,8KW	✓
12.	167380	RESISTANCE DU CIEL 1,5KW	✓