



# **MOD : E7/4SPFV7-N**

**Production code : DIPQR77FEV**

Jet engine compressor drawings

Creative  
MARKET

**08/2023**



# E7/4SPFV7-N

DIPQR77FEV

Catalogo parti di ricambio valido  
dalla matricola 0000001 (31.10.2006) ad oggi (27.11.2023)

Catalogue pieces detachees  
valable à partir du numero de Série n. 0000001 (31.10.2006) jusqu'à aujourd'hui  
(27.11.2023)

Ersatzteilkatalog  
gültig ab Serien-Nr. 0000001 (31.10.2006) bis heute (27.11.2023)

Spare parts catalogue  
valid from serial no. 0000001 (31.10.2006) up today (27.11.2023)

Catálogo de peças de reposição  
válido do número de série 0000001 (31.10.2006) até hoje (27.11.2023)

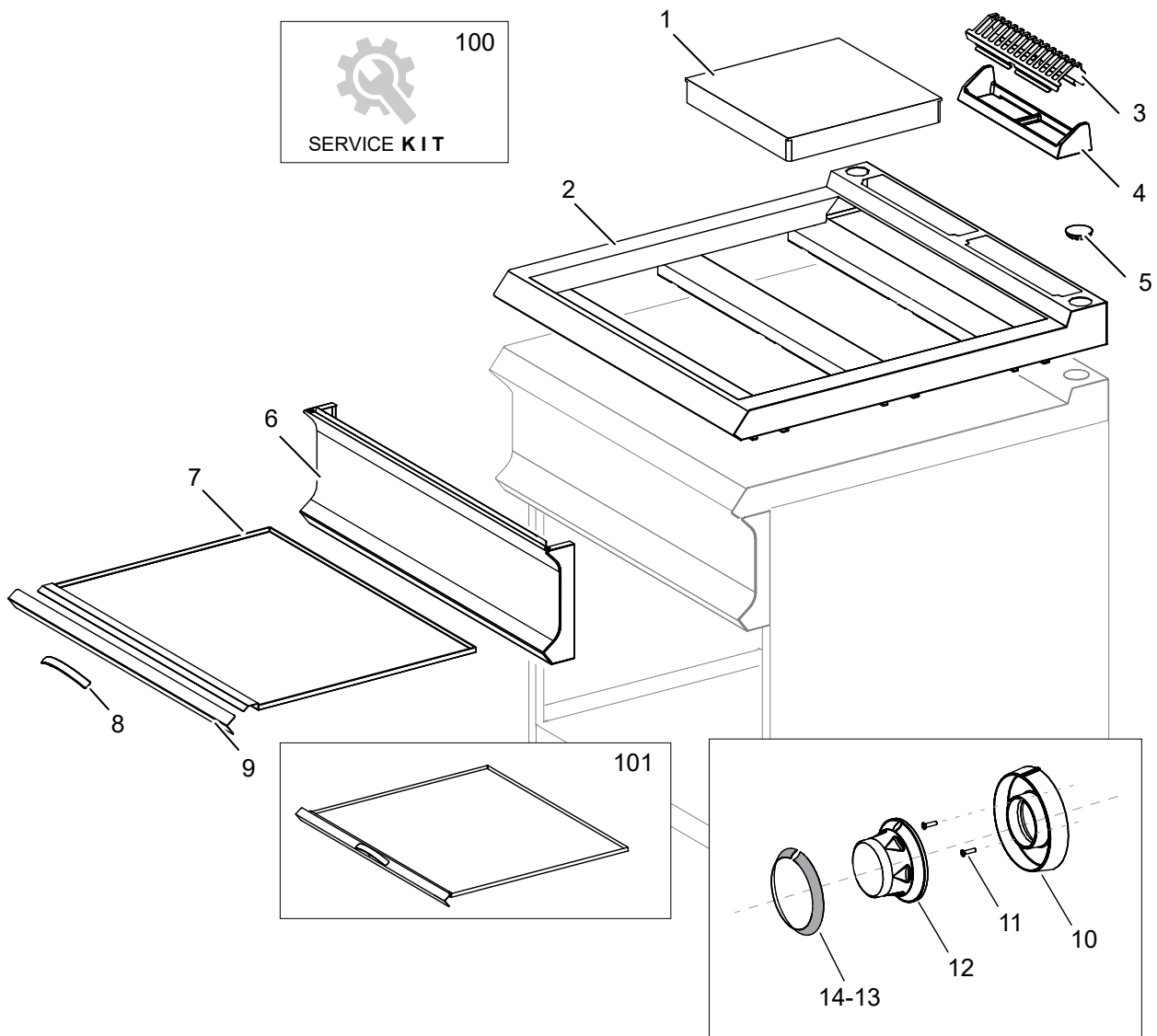
Le informazioni sono considerate non vincolanti. Le immagini rappresentate sono puramente indicative. Il produttore si riserva il diritto di apportare modifiche in qualsiasi momento senza preavviso.

Les informations données ne sont pas contraignantes. Les images montrées sont à titre indicatif. Le producteur se réserve le droit d'apporter des modifications sans préavis.

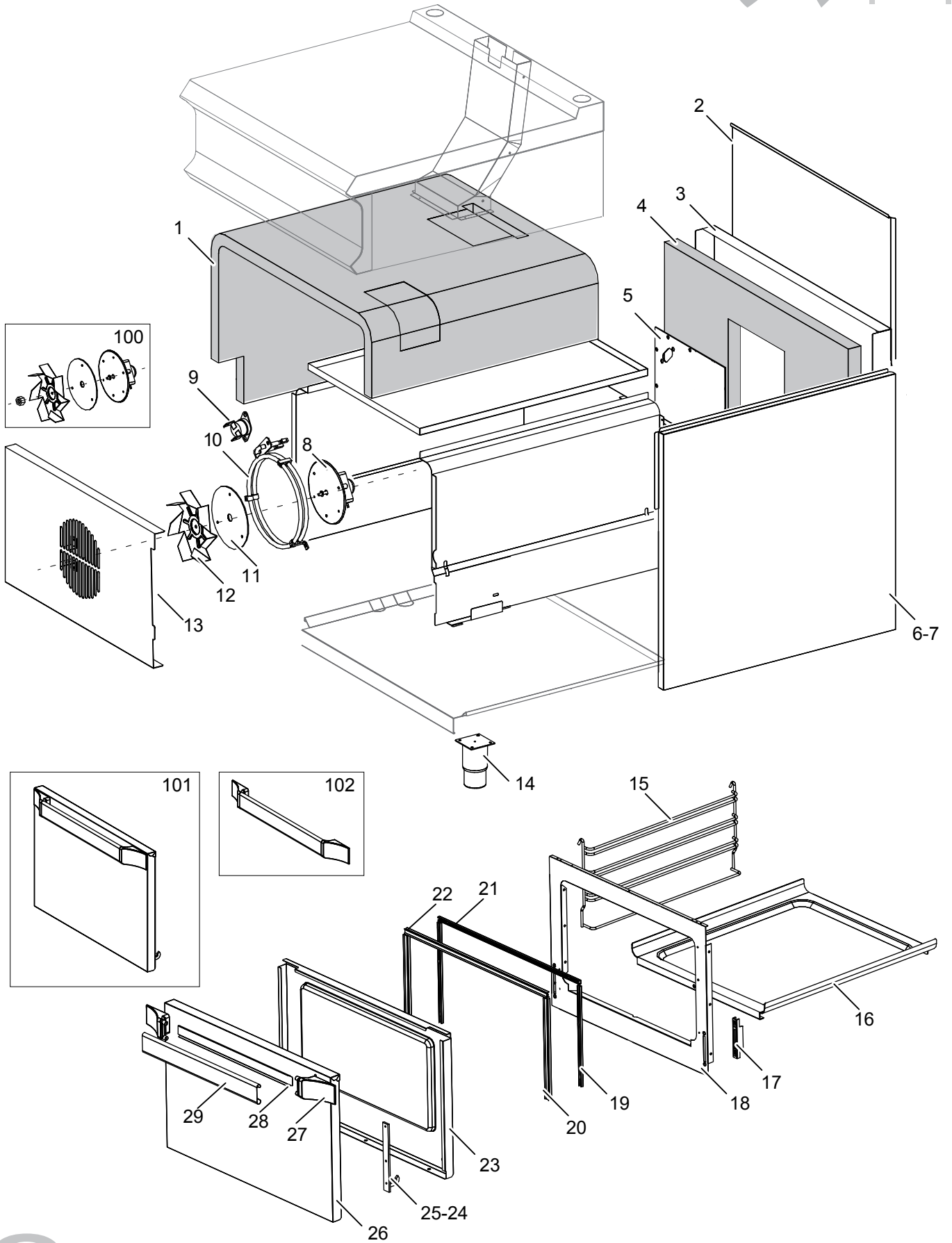
Die im vorliegenden Dokument aufgeführten Informationen und Bilder sind unverbindlich. Der Hersteller behält sich das Recht vor, jederzeit ohne vorherige Ankündigung Änderungen vorzunehmen

Info and drawing could be slightly different from reality and they cannot be considered as compelling. Manufacturer can modify info anytime without forewarning.

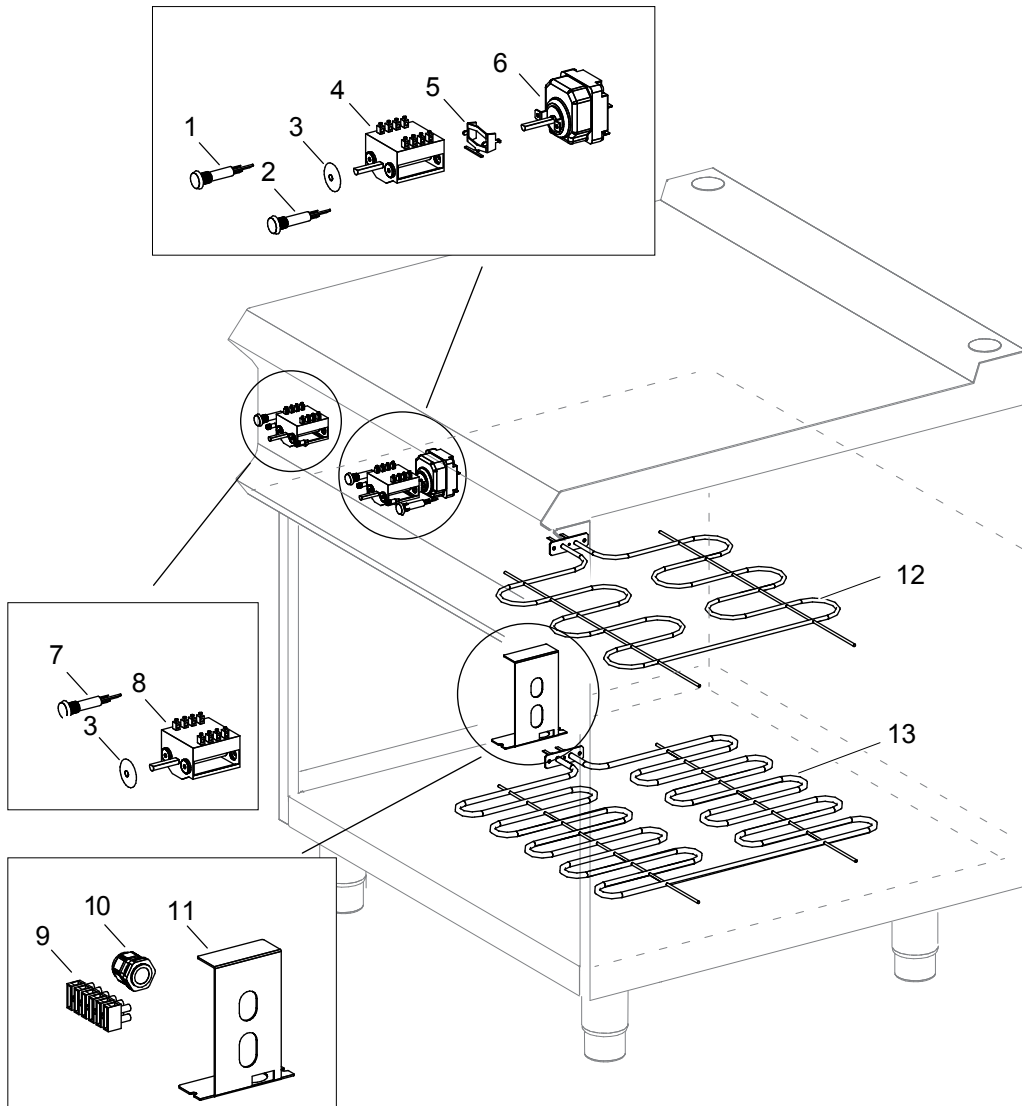
As Informações e desenhoS podem estar um pouco diferente da realidade e são puramente indicativas. O fabricante pode modificar estas informações a qualquer momento sem aviso prévio.



<b>Nr.</b>	<b>Code</b>	<b>Title</b>	<b>Suggère</b>
1.	182469	<i>PLAQUE ELECTRIQUE 2,5 KW</i>	✓
2.	200271	<i>PLAN DE CUISSON</i>	
3.	202046	<i>GRILLE POUR CHEMINEE</i>	
5.	200787	<i>BOUCHON</i>	
6.	202743	<i>PANNEAU DE CONTROLE</i>	
7.	200727	<i>TIROIR COLLECTION DROP</i>	
8.	160270	<i>MANETTE NICKEL SATINE</i>	
9.	202895	<i>PANNEAU TIROIR EXTÉRIEUR</i>	
12.	186336	<i>POIGNEE COMMUTATEUR</i>	
13.	169363	<i>RING COMMUTATEUR</i>	
14.	169360	<i>RING THERMOSTAT</i>	
100.	ECS7081	<i>RECHANGES CONSEILLÉS POUR PQR77FEV</i>	
101.	RIC0005324	<i>TIROIR COMPLET</i>	



<b>Nr.</b>	<b>Code</b>	<b>Title</b>	<b>Suggère</b>
1.	RTCU700457	PANNEAU ISOLANT	
2.	200112	ARRIERE	
3.	201064	COUVERCLE DE FENETRE ARRIERE	
4.	RTCU700456	PANNEAU ISOLANT	
5.	175584	SUPPORT DE VENTILATEUR	
6.	200031	TOLE LATERAL DROIT	
7.	200032	TOLE LATERAL GAUCHE	
9.	187668	THERMOSTAT	✓
10.	RTCU700650	RESISTANCE 2,6KW	✓
13.	175581	AIR DEFLECTEUR	
14.	RTCU700277	PIED	
15.	RTCU700581	GRILLE LATERALE	
17.	RTCU900004	PORTE-ROULEAU CHARNIERE DE FOUR	
18.	201062	FACADE	
19.	163888	JOINT LATERAL POUR PORTE FOUR	✓
20.	184105	PROFIL DE JOINT LATERAL	
21.	164738	JOINT SUPERIEUR	✓
22.	184110	PROFIL DU JOINT DU FOUR SUPERIEUR	
23.	200063	COMPTEUR DE PORTE DU FOUR	
24.	RTCU900026	CHARNIERE PORTE DROITE	✓
25.	RTCU900027	CHARNIERE GAUCHE DE LA PORTE DU FOUR	✓
26.	201948	PORTE DU FOUR	
27.	168206	TÉRMINAL POIGNÉE	
29.	168346	MANETTE	
100.	RTFOC00623	MOTEUR ELECTRIQUE+VENTILATEUR	✓
101.	RIC0005300	PORTE DU FOUR COMPLET	
102.	RIC0005299	POIGNEE FOUR	



<b>Nr.</b>	<b>Code</b>	<b>Title</b>	<b>Suggère</b>
1.	166465	LAMPE TEMOIN VERTE	✓
2.	166466	LAMPE DE SIGNALATION ORANGE	✓
3.	RTCU800185	JOINT POUR BARRE DU COMMUTATEUR	✓
4.	RTCU800151	COMMUTATEUR POUR PLAQUE ELECTRIQUE 4KW	✓
5.	RTCU900112	CROCHET POUR COMMUTATEUR/THERMOSTAT	✓
6.	RTCU700085	THERMOSTAT DE TRAVAIL MONOPHASE 300°C	✓
7.	166465	LAMPE TEMOIN VERTE	✓
8.	RTCU800151	COMMUTATEUR POUR PLAQUE ELECTRIQUE 4KW	✓
9.	RTBF900045	BORNE	
10.	RTBF800138	SERRE CABLE	
11.	200138	SUPPORT DE LA CARTE TERMINALE	