



MOD : E7/4PF7-N

Production code : DIPR77FE

Jet engine compressor drawings

Creative
MARKET

08/2023



E7/4PF7-N

DIPR77FE

Catalogo parti di ricambio valido
dalla matricola 0000001 (31.10.2006) ad oggi (27.11.2023)

Catalogue pieces detachees
valable à partir du numero de Série n. 0000001 (31.10.2006) jusqu'à aujourd'hui
(27.11.2023)

Ersatzteilkatalog
gültig ab Serien-Nr. 0000001 (31.10.2006) bis heute (27.11.2023)

Spare parts catalogue
valid from serial no. 0000001 (31.10.2006) up today (27.11.2023)

Catálogo de peças de reposição
válido do número de série 0000001 (31.10.2006) até hoje (27.11.2023)

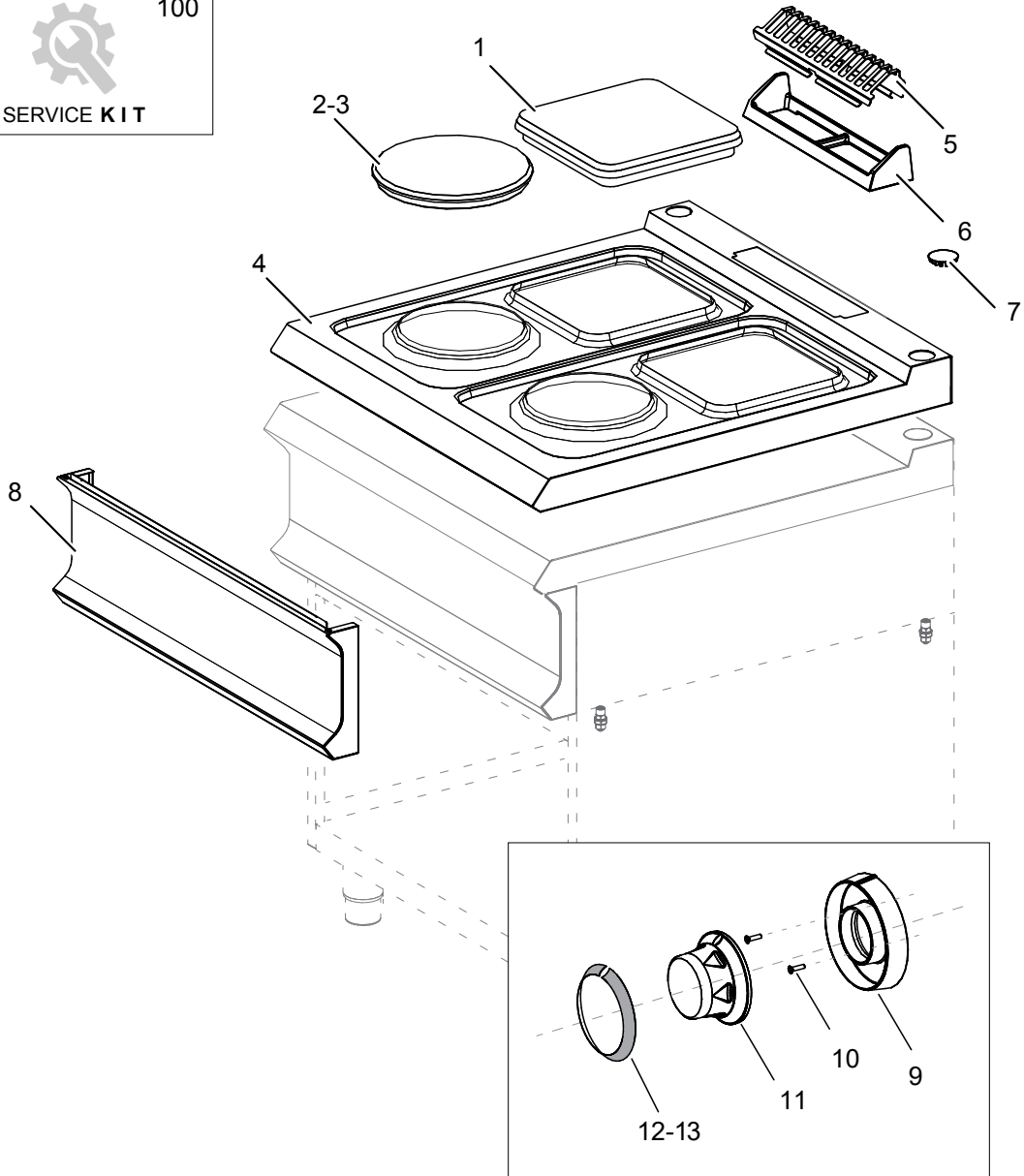
Le informazioni sono considerate non vincolanti. Le immagini rappresentate sono puramente indicative. Il produttore si riserva il diritto di apportare modifiche in qualsiasi momento senza preavviso.

Les informations données ne sont pas contraignantes. Les images montrées sont à titre indicatif. Le producteur se réserve le droit d'apporter des modifications sans préavis.

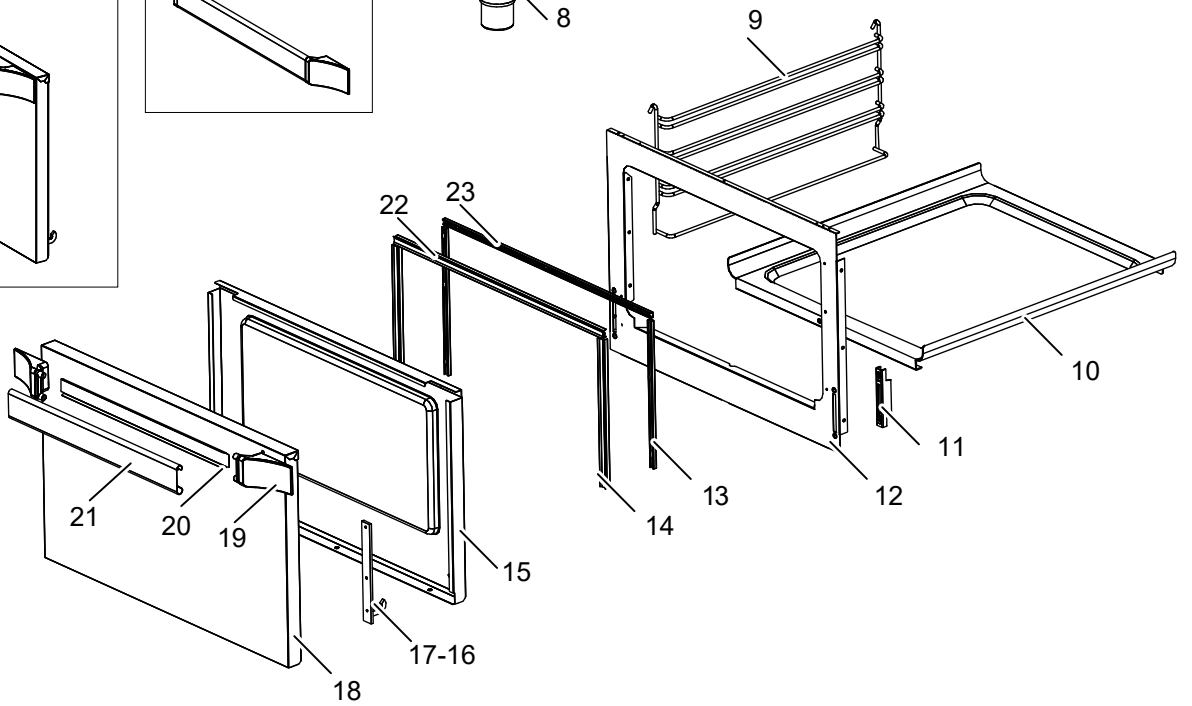
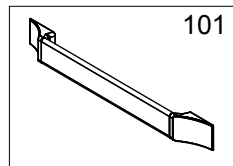
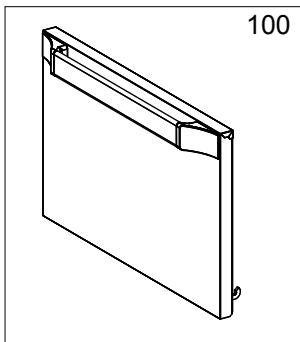
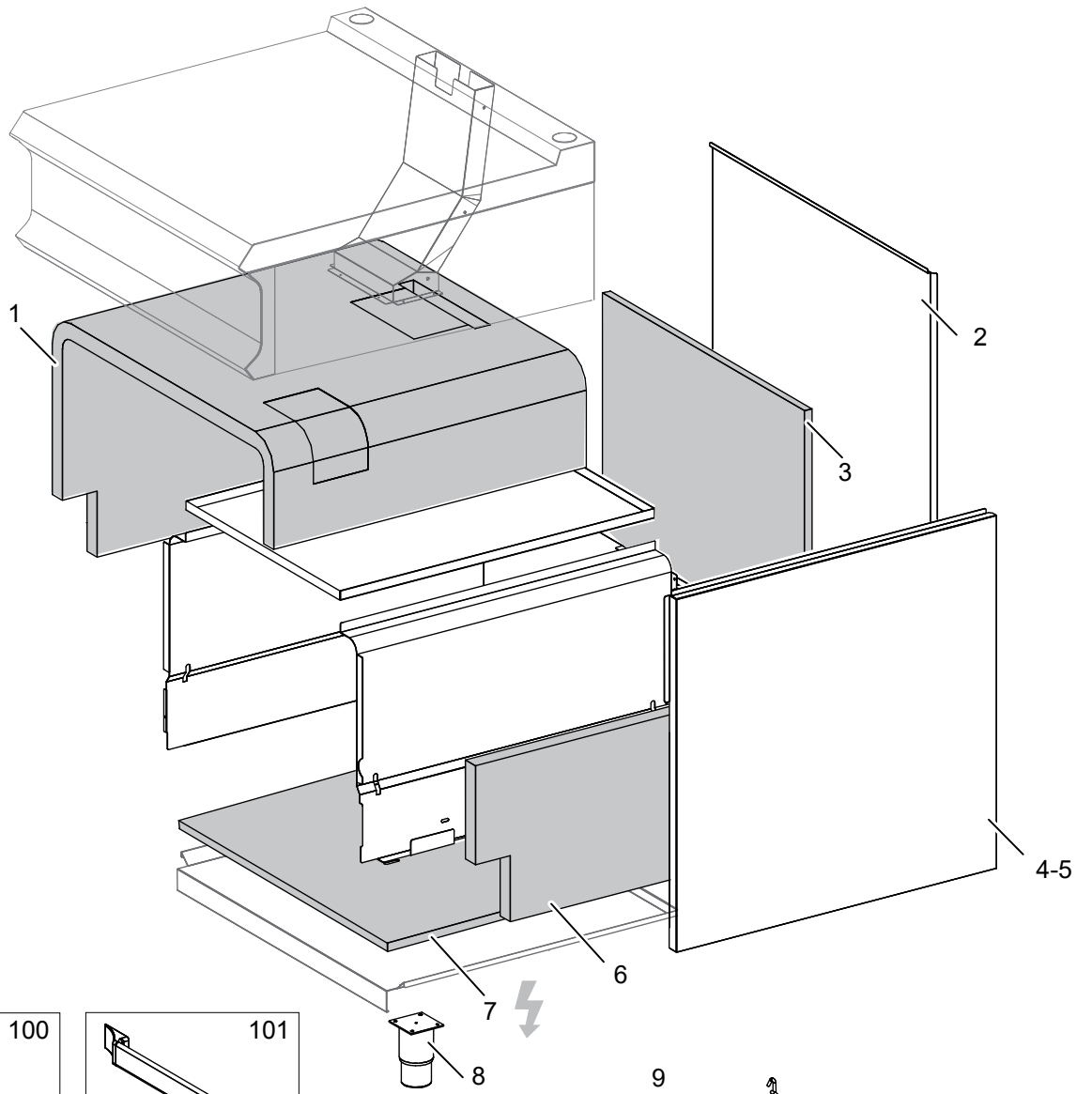
Die im vorliegenden Dokument aufgeführten Informationen und Bilder sind unverbindlich. Der Hersteller behält sich das Recht vor, jederzeit ohne vorherige Ankündigung Änderungen vorzunehmen

Info and drawing could be slightly different from reality and they cannot be considered as compelling. Manufacturer can modify info anytime without forewarning.

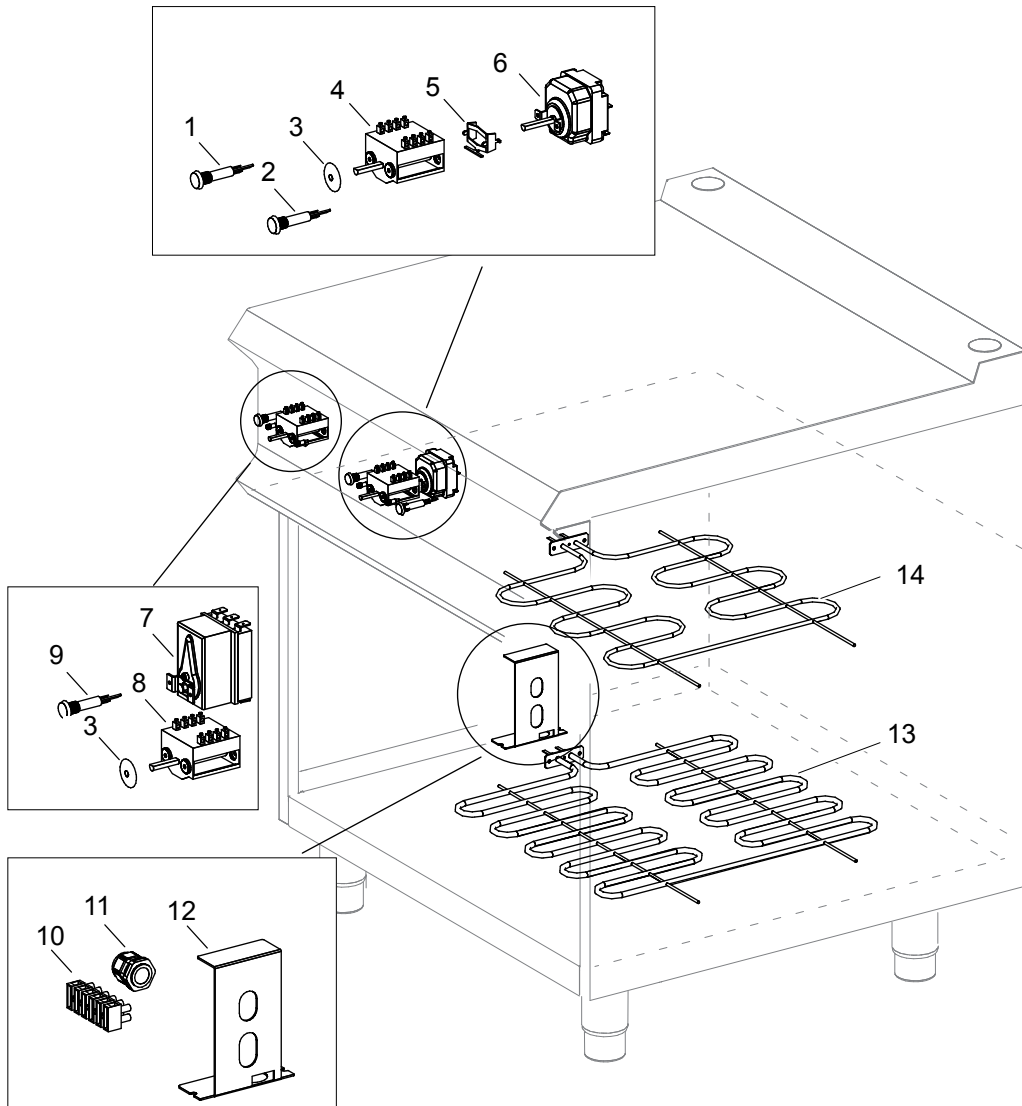
As Informações e desenhoS podem estar um pouco diferente da realidade e são puramente indicativas. O fabricante pode modificar estas informações a qualquer momento sem aviso prévio.



Nr.	Code	Title	Suggère	€
2.	RTCU700086	PLAQUE ELECTRIQUE DIAM.220 MM 230V 2600W	✓	103,00
3.	RTCU700087	PLAQUE ELECTRIQUE DIAM.145 MM 230V 1500W	✓	50,34
4.	200245	PLAN DE CUISSON		456,64
5.	202046	GRILLE POUR CHEMINEE		28,00
7.	200787	BOUCHON		6,38
8.	202735	PANNEAU DE CONTROLE		-
11.	186336	POIGNEE COMMUTATEUR		18,35
12.	171512	RING FOUR		29,74
13.	169363	RING COMMUTATEUR		15,82
100.	ECS7076	RECHANGES CONSEILLÉS PR74FE-77FE-711FE		-



Nr.	Code	Title	Suggère	€
1.	166251	PANNEAU ISOLANT LA GAUCHE		49,10
2.	200112	ARRIERE		74,33
3.	167386	PANNEAU ISOLANT ARRIERE		49,10
4.	200031	TOLE LATERAL DROIT		93,58
5.	200032	TOLE LATERAL GAUCHE		92,93
6.	166252	PANNEAU ISOLANT HAUT A DROITE		49,10
7.	RTCU700445	PANNEAU ISOLANT FOND		37,56
8.	RTCU700277	PIED		52,06
9.	167223	GRILLE LATERALE		42,92
10.	167218	FOND DU FOUR		247,94
11.	RTCU900004	PORTE-ROULEAU CHARNIERE DE FOUR		21,02
12.	200098	FACADE		83,01
13.	184105	PROFIL DE JOINT LATERAL		21,41
14.	163888	JOINT LATERAL POUR PORTE FOUR	✓	12,22
15.	200063	COMPTEUR DE PORTE DU FOUR		182,26
16.	RTCU900027	CHARNIERE GAUCHE DE LA PORTE DU FOUR	✓	39,88
17.	RTCU900026	CHARNIERE PORTE DROITE	✓	39,88
18.	201948	PORTE DU FOUR		-
19.	168206	TÉRMINAL POIGNÉE		20,66
21.	168346	MANETTE		34,51
22.	164738	JOINT SUPERIEUR	✓	17,91
23.	184110	PROFIL DU JOINT DU FOUR SUPERIEUR		25,65
100.	RIC0005300	PORTE DU FOUR COMPLET		-
101.	RIC0005299	POIGNEE FOUR		-



Nr.	Code	Title	Suggère	€
1.	166465	LAMPE TEMOIN VERTE	✓	12,05
2.	166466	LAMPE DE SIGNALATION ORANGE	✓	12,05
3.	RTCU800185	JOINT POUR BARRE DU COMMUTATEUR	✓	7,25
4.	RTCU800151	COMMUTATEUR POUR PLAQUE ELECTRIQUE 4KW	✓	111,84
6.	RTCU600067	THERMOSTAT DE TRAVAIL 300°C EFT	✓	163,11
7.	RTCU800152	THERMOST.LIMITE TRIPHASE 350°C-EGO-FRIT.	✓	166,83
8.	RTCU800151	COMMUTATEUR POUR PLAQUE ELECTRIQUE 4KW	✓	111,84
9.	166465	LAMPE TEMOIN VERTE	✓	12,05
10.	RTBF900045	BORNE		42,53
11.	RTBF800138	SERRE CABLE		22,28
12.	200138	SUPPORT DE LA CARTE TERMINALE		4,62
13.	167379	RESISTANCE DU FOUR 3,8KW	✓	252,77
14.	167380	RESISTANCE DU CIEL 1,5KW	✓	166,71