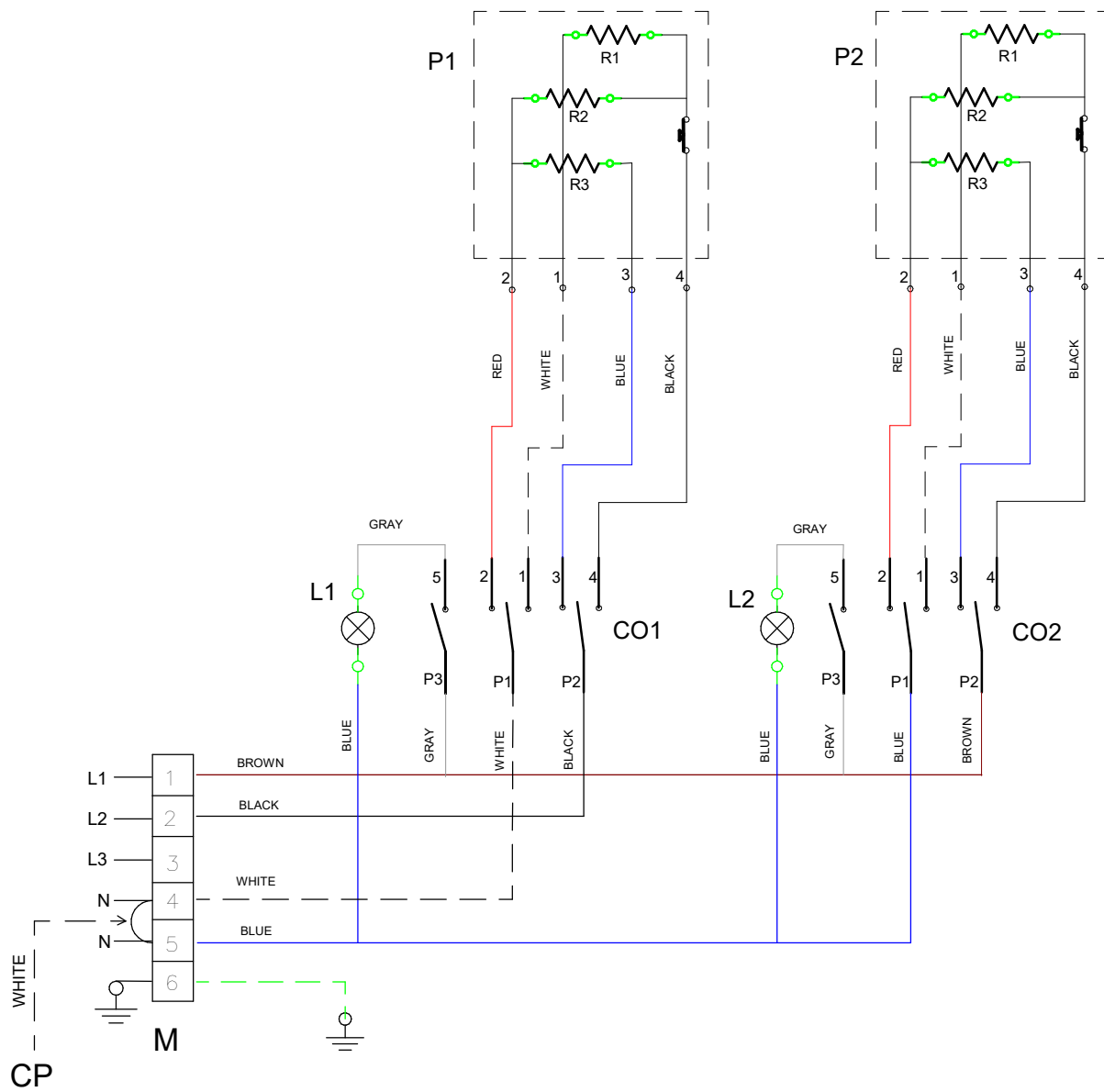




MOD : E7/2SPA4-N

Production code : DIPIQR74A

11/2023



CO1-CO2

	ITALIANO	FRANCAIS	ENGLISH	DEUTSCH
M	MORSETTIERA	PENNEAU DE CONTROLE	TERMINAL BLOCK	KLEMMENLEISTE
CP	CAVO PONTE	CABLE PONT	BRIDGE CABLE	CABLE BRIDGE
CO1-CO2	COMMUTATORE	COMMUTEUR	SWITCH	HAUPTSCHALTER
P1-P2	PIASTRA ELETTRICA	PLAQUE ELECTRIQUE	ELECTRIC HOB	KÖCHPLATTE
L1-L2	LAMPADA VERDE	LAMPE VERTE	GREEN LAMP	GRUENE LAMPE

	POSIZIONE 0	POSIZIONE 6	POSIZIONE 5	POSIZIONE 4	POSIZIONE 3	POSIZIONE 2	POSIZIONE 1
PIASTRA 2600 W	0	2600 W	1750 W	1300 W	450 W	340 W	240 W
PIASTRA 2500 W	0	2500 W	1875 W	1250 W	625 W	420 W	250 W
PIASTRA 1500 W	0	1500 W	750 W	500 W	250 W	165 W	135 W