

06/2017

# Mod: E65/PR4T

Production code: 65/40 FTRE



**Diamond**  
catering equipment



PL

**PŁYTY GRILLOWE**  
**Montaż - Użytkowanie – Konserwacja**



CE



*MOD.*

\_60/30 FT...G...  
\_60/60 FT...G...  
\_60/30 FT...E...  
\_60/60 FT...E...  
\_60/30 FT...E...-D  
\_60/60 FT...E...-D

\_65/40 FT...G...  
\_65/70 FT...G...  
\_65/40 FT...E...  
\_65/70 FT...E...  
\_65/40 FT...E...-D  
\_65/70 FT...E...-D

\_70/40 FT...G...  
\_70/70 FT...G...  
\_70/40 FT...E...  
\_70/70 FT...E...

\_90/40 FT...G...  
\_90/80 FT...G...  
\_90/40 FT...E...  
\_90/80 FT...E...

Doc.n°	252.450.00
Edition	01

<b>PL - MONTAŻ - UŻYTKOWANIE - KONSERWACJA .....</b>	<b>42</b>
I. UWAGI OGÓLNE .....	42
1. UTYLIZACJA OPAKOWANIA I URZĄDZENIA .....	43
2. URZĄDZENIA BEZPIECZEŃSTWA .....	43
II. INSTRUKCJE DOTYCZĄCE MONTAŻU .....	43
3. OSTRZEŻENIA DLA MONTAŻYSTY .....	43
4. NORMY I PRZEPISY ODNIESIENIA .....	44
5. ROZPAKOWANIE .....	44
6. USTAWIENIE .....	44
7. PODŁĄCZENIA .....	44
8. PRZYSTOSOWANIE DO INNEGO RODZAJU GAZU .....	45
9. WPROWADZENIE DO UŻYTKOWANIA .....	46
III. INSTRUKCJE DOTYCZĄCE UŻYTKOWANIA .....	46
10. OSTRZEŻENIA DLA UŻYTKOWNIKA .....	46
11. UŻYTKOWANIE GAZOWEJ PŁYTY GRILLOWEJ Z KURKIEM .....	47
12. UŻYTKOWANIE GAZOWEJ PŁYTY GRILLOWEJ Z KURKIEM TERMOSTATOWYM .....	48
13. UŻYTKOWANIE ELEKTRYCZNEJ PŁYTY GRILLOWEJ .....	48
14. OKRESY NIEUŻYTKOWANIA .....	49
IV. INSTRUKCJE DOTYCZĄCE CZYSZCZENIA .....	49
15. OSTRZEŻENIA DOTYCZĄCE CZYSZCZENIA .....	49
V. INSTRUKCJE DOTYCZĄCE KONSERWACJI .....	50
16. OSTRZEŻENIA DLA KONSERWATORA .....	50
17. PRZYSTOSOWANIE DO INNEGO RODZAJU GAZU .....	50
18. WPROWADZENIE DO UŻYTKOWANIA .....	50
19. ROZWIĄZYWANIE NIEPRAWIDŁOWOŚCI .....	50
20. WYMIANA KOMPONENTÓW .....	51
21. CZYSZCZENIE WEWNĘTRZNYCH CZĘŚCI .....	52
22. GŁÓWNE CZĘŚCI .....	52
VI. INSTALLATIONS PLAN - SCHEMA D'INSTALLATION - СХЕМЫ МОНТАЖА - SCHEMATY MONTAŻOWE – INSTALLATIONSSCHEMAN – INSTALLASJONSSKJEMAER - BESZERELÉSI ÁBRÁK - SCHEME DE INSTALARE - والتركيب المخطط .....	112
VII. FIG. – IMAGE – РИСУНОК – RYSUNKI – FIGURER – FIGURER – ÁBRÁK – FIGURI – الشكل .....	124
VIII. TAB1 - TECHNICAL DATA - CARACTERISTIQUES TECHNIQUES - ТЕХНИЧЕСКИЕ ДАННЫЕ - DANE TECHNICZNE - TEKNISKA DATA - TEKNISKE DATA - TÁBL. - MŰSZAKI ADATOK - DATE TEHNICE - ال بيانات ال بيانات ال بيانات ال Nozzles and settings - BUSES ET LES PARAMÈTRES - Форсунки и регулировки - DYSZE I REGULACJE - MUNSTYCKEN OCH JUSTERINGAR - DYSER OG JUSTERINGER - FŰVÓKÁK ÉS BEÁLLÍTÁSOK - DUZE ŞI REGLAJE - ال فوهنت - الإعدادات ال خاصة ال فوهنت والإعدادات .....	125
IX. TAB2 - TECHNICAL DATA - CARACTERISTIQUES TECHNIQUES - ТЕХНИЧЕСКИЕ ДАННЫЕ - DANE TECHNICZNE - TEKNISKA DATA - TEKNISKE DATA - TÁBL. - MŰSZAKI ADATOK - DATE TEHNICE - ال بيانات ال بيانات ال بيانات ال Categories and pressures - CATÉGORIES ET PRESSIONS - КАТЕГОРИИ И ЗНАЧЕНИЯ ДАВЛЕНИЯ - KATEGORIE I CIŚNIENIE - KATEGORIER OCH TRYCK - KATEGORIER OG TRYKK - KATEGÓRIÁK ÉS NYOMÁSOK - CATEGORII ŞI PRESIUNI - ال ضغط ودرجات وال ضغط ال فئات فئات - TECHNICAL DATA OF GAS APPLIANCES - CARACTÉRISTIQUES TECHNIQUES DES APPAREILS À GAZ - ТЕХНИЧЕСКИЕ ДАННЫЕ ГАЗОВОГО ОБОРУДОВАНИЯ - DANE TECHNICZNE URZĄDZEŃ GAZOWYCH - TEKNISKA DATA GAS UTRUSTNING - TEKNISKE DATA GASSAPPARATER - GÁZ KÉSZÜLÉKEK MŰSZAKI ADATAI - DATELE TEHNICE ALE APARATELOR PE GAZ - فنية ال خاصة ال ب أجهزة ال خاصة ال فنية ال المع لومات - ال غاز .....	128
XI. TAB4 - TECHNICAL DATA - CARACTERISTIQUES TECHNIQUES - ТЕХНИЧЕСКИЕ ДАННЫЕ - DANE TECHNICZNE - TEKNISKA DATA - TEKNISKE DATA - TÁBL. - MŰSZAKI ADATOK - DATE TEHNICE - ال بيانات ال بيانات ال بيانات ال Technical data of electric appliances - CARACTÉRISTIQUES TECHNIQUES DES APPAREILS ÉLECTRIQUES - ТЕХНИЧЕСКИЕ ДАННЫЕ ЭЛЕКТРИЧЕСКОГО ОБОРУДОВАНИЯ - DANE TECHNICZNE URZĄDZEŃ ELEKTRYCZNYCH - TEKNISKA DATA ELEKTRISK UTRUSTNING - TEKNISKE DATA ELEKTRISKE APPARATER - ELEKTROMOS KÉSZÜLÉKEK MŰSZAKI ADATAI - DATELE TEHNICE ALE APARATELOR ELECTRIC - ال كهرب ال خاصة ال فنية ال بيانات .....	129

## I. UWAGI OGÓLNE



**DOKŁADNIE PRZECZYTAĆ NINIEJSZĄ INSTRUKCJĘ. DOSTARCZA WAŻNYCH INFORMACJI NA TEMAT BEZPIECZNEGO MONTAŻU, UŻYCIA I KONSERWACJI SPRZĘTU.**



**NIEPRZESTRZEGANIE PONIŻSZYCH WSKAZÓWEK MOŻE NIEKORZYSTNIE WPŁYNAĆ NA BEZPIECZEŃSTWO URZĄDZENIA.**



**PRODUCENT SPRZĘTU NIE MOŻE BYĆ ODPOWIEDZIALNY ZA EWENTUALNE SZKODY WYNIKAJĄCE Z NIEZASTOSOWANIA SIĘ DO WSKAZANYCH ZALECEŃ.**



**ORYGINALNYM JĘZYKIEM NINIEJSZEJ DOKUMENTACJI JEST JĘZYK WŁOSKI; DLATEGO TEŻ, W PRZYPADKU NIEZGODNOŚCI LUB WĄTPLIWOŚCI ZWRÓCIĆ SIĘ PO ORYGINAŁ DO PRODUCENTA.**



**PODCZAS MONTAŻU, USTAWIENIA I/LUB PRZYMOCOWANIA ORAZ PODŁĄCZENIA DO SIECI ELEKTRYCZNEJ, NALEŻY ZACHOWAĆ NIEKTÓRE ŚRODKI OSTROŻNOŚCI. PATRZ ROZDZIAŁ „INSTRUKCJE MONTAŻOWE”.**



**PODCZAS CZYSZCZENIA URZĄDZEŃ NALEŻY ZACHOWAĆ NIEKTÓRE ŚRODKI OSTROŻNOŚCI. PATRZ ROZDZIAŁ „INSTRUKCJE DOTYCZĄCE CZYSZCZENIA”.**



**SYMBOL „NIEBEZPIECZNE NAPIĘCIE” ZNAJDUJE SIĘ NA PANELACH DOSTĘPU DO CZĘŚCI POD NAPIĘCIEM.**



**NIE MYĆ URZĄDZENIA BEZPOŚREDNIMI STRUMIENIAMI WODY, POD WYSOKIM CIŚNIENIEM LUB MYJKAMI CIŚNIENIOWYMI.**

Przechowywać niniejszą instrukcję obsługi w bezpiecznym i znanym miejscu, aby w razie potrzeby można ją było skonsultować podczas

użytkowania urządzenia.

Niniejszy sprzęt został zaprojektowany do przyrządzania posiłków. Jest przeznaczony wyłącznie do użytku przemysłowego. Inne zastosowanie jest uważane za niewłaściwe.

Niniejszy sprzęt nie nadaje się do użycia przez osoby (w tym dzieci) o ograniczonych zdolnościach fizycznych, zmysłowych lub psychicznych lub nie posiadające doświadczenia oraz jego znajomości. Chyba, że osoba odpowiedzialna za ich bezpieczeństwo będzie je nadzorować lub udzieli im instrukcji na temat bezpiecznego użytkowania. W przypadku obecności dzieci nie pozostawiać urządzenia bez nadzoru i upewnić się, że nie będą się nim bawić oraz go używać.

Personel używający sprzętu musi być przeszkolony. Nadzorować podczas funkcjonowania.



**NIE PRZECHOWYWAĆ ŁATWOPALNYCH MATERIAŁÓW W POBLIŻU SPRZĘTU. NIEBEZPIECZEŃSTWO POŻARU.**

Urządzenie można zainstalować tylko w odpowiednio wentylowanym pomieszczeniu. Nieprawidłowa wentylacja może prowadzić do uduszenia. Nie zatykać systemu wentylacyjnego pomieszczenia, w którym zainstalowano urządzenie. Nie zatykać otworów wentylacyjnych i spustowych omawianego i innych urządzeń.

W razie usterki lub nieprawidłowego działania zamknąć kurek odcinający gaz i/lub wyłączyć główny wyłącznik zasilania elektrycznego, znajdujące się przed urządzeniem.

Montaż i zmiana rodzaju gazu muszą być wykonane przez wykwalifikowany i autoryzowany przez producenta personel, zgodnie z obowiązującymi przepisami bezpieczeństwa oraz wskazówkami zawartymi w niniejszej instrukcji.

Konserwacja i zmiana rodzaju gazu muszą być wykonane przez wykwalifikowany i autoryzowany przez producenta personel, zgodnie z obowiązującymi przepisami bezpieczeństwa oraz wskazówkami zawartymi w niniejszej instrukcji.

Wyczyścić według instrukcji z Rozdziału „INSTRUKCJE DOTYCZĄCE CZYSZCZENIA”.

## 1. UTYLIZACJA OPAKOWANIA I URZĄDZENIA

### OPAKOWANIE

Opakowanie składa się z materiałów nie wpływających na środowisko. Plastikowe elementy nadające się do recyklingu to:

- Przezroczysta okładka, worki na instrukcję obsługi i dysze (z Polietylenu - PE).
- taśmy (z polipropylenu - PP).

### URZĄDZENIE

- Urządzenie składa się z ponad 90% metalowych materiałów nadających się do recyklingu (stal nierdzewna, aluminiowa blacha, miedź itp. ).
- Urządzenie należy poddać utylizacji zgodnie z obowiązującymi przepisami.
- Przed rozbiórką wycofać urządzenie z eksploatacji.
- Nie porzucać w środowisku.



**SYMBOL PRZEKREŚLONEGO KOSZA PRZEDSTAWIONY NA URZĄDZENIU LUB JEGO OPAKOWANIU WSKAZUJE, ŻE PO ZAKOŃCZENIU OKRESU FUNKCJONOWANIA PRODUKT MUSI BYĆ USUNIĘTY ODDZIELNIE OD INNYCH ODPADÓW.**

**SELEKTYWNA ZBIÓRKA WYCOFANEGO Z UŻYTKU URZĄDZENIA LEŻY W GESTII PRODUCENTA.**

**UŻYTKOWNIK, KTÓRY ZECHCE POZBYĆ SIĘ URZĄDZENIA MUSI SKONTAKTOWAĆ SIĘ Z PRODUCENTEM I ZASTOSOWAĆ SIĘ DO JEGO WSKAZÓWEK W CELU DOKONANIA SELEKTYWNEJ ROZBIÓRKI URZĄDZENIA WYCOFANEGO Z UŻYTKU. ODPOWIEDNIA ZBIÓRKA SELEKTYWNA PRZYCZYNIĄ SIĘ DO UNIKNIĘCIA NEGATYWNEGO WPŁYWU NA ŚRODOWISKO I ZDROWIE ORAZ UMOŻLIWIA PONOWNE ZASTOSOWANIE LUB RECYKLING MATERIAŁÓW, Z KTÓRYCH SKŁADA SIĘ URZĄDZENIE.**

**NIEWŁAŚCIWA LIKWIDACJA PRODUKTU PRZEZ JEGO POSIADACZA PROWADZI DO ZASTOSOWANIA SANKCJI ADMINISTRACYJNYCH PRZEWIDZIANYCH W OBOWIĄZUJĄCYCH PRZEPISACH.**

## 2. URZĄDZENIA BEZPIECZEŃSTWA

## PŁYTY GRILLOWE ELEKTRYCZNE

### TERMOSTAT BEZPIECZEŃSTWA



**PRODUCENT SPRZĘTU NIE MOŻE BYĆ ODPOWIEDZIALNY ZA EWENTUALNE SZKODY WYNIKAJĄCE Z NIEZASTOSOWANIA SIĘ DO WSKAZANYCH ZALECEŃ.**

- Sprzęt jest wyposażony w resetowany ręcznie termostat bezpieczeństwa, który przerywa nagrzewanie, gdy temperatura funkcjonowania przekroczy maksymalną dopuszczalną temperaturę.
- Aby wznowić funkcjonowanie urządzenia, należy zdjąć panel sterowania i wcisnąć przycisk resetowania termostatu. Taką czynność może wykonać tylko wykwalifikowany i autoryzowany technik.

## II. INSTRUKCJE DOTYCZĄCE MONTAŻU

### 3. OSTRZEŻENIA DLA MONTAŻYSTY



**DOKŁADNIE PRZECZYTAĆ NINIEJSZĄ INSTRUKCJĘ. DOSTARCZA WAŻNYCH INFORMACJI NA TEMAT BEZPIECZNEGO MONTAŻU, UŻYCIA I KONSERWACJI SPRZĘTU.**



**NIEPRZESTRZEGANIE PONIŻSZYCH WSKAZÓWEK MOŻE NIEKORZYSTNIE WPŁYNAĆ NA BEZPIECZEŃSTWO URZĄDZENIA.**



**PRODUCENT SPRZĘTU NIE MOŻE BYĆ ODPOWIEDZIALNY ZA EWENTUALNE SZKODY WYNIKAJĄCE Z NIEZASTOSOWANIA SIĘ DO WSKAZANYCH ZALECEŃ.**

Odnaleźć model urządzenia. Model jest wskazany na opakowaniu i na tabliczce danych.

Urządzenie można zainstalować tylko w odpowiednio wentylowanym pomieszczeniu.

Montaż i zmiana rodzaju gazu muszą być wykonane przez wykwalifikowany i autoryzowany przez producenta personel, zgodnie z obowiązującymi przepisami bezpieczeństwa oraz wskazówkami zawartymi w niniejszej instrukcji.

Konserwacja i zmiana rodzaju gazu muszą być wykonane przez producenta personel, zgodnie z obowiązującymi przepisami bezpieczeństwa oraz wskazówkami zawartymi w niniejszej instrukcji.

Nie zatykać otworów wentylacyjnych i spustowych znajdujących się na urządzeniu.

Nie naruszać komponentów urządzenia.

#### 4. NORMY I PRZEPISY ODNIESIENIA

- Zainstalować urządzenie zgodnie z obowiązującymi w kraju przepisami.

#### 5. ROZPAKOWANIE

- Sprawdzić stan opakowania i w razie zauważenia ewidentnych uszkodzeń zwrócić się do przewoźnika o sprawdzenie towaru.
- Usunąć opakowanie.
- Zdjąć folię zabezpieczającą zewnętrzne panele. Za pomocą odpowiedniego rozpuszczalnika usunąć pozostający ewentualnie klej.

#### 6. USTAWIENIE

Wymiary gabarytów sprzętu i pozycja podłączeń zostały przedstawione na schemacie montażowym znajdującym się na początku niniejszej instrukcji.

Urządzenie może być zamontowane oddzielnie lub jako część układu urządzeń tego samego rodzaju.

Sprzęt nie nadaje się do zabudowy.

Ustawić sprzęt w odległości przynajmniej 10 cm od otaczających ścian.

Jeżeli urządzenie zostanie ustawione w pobliżu ścian, przegród, mebli kuchennych, elementów dekoracyjnych itp. muszą być one wykonane z niepalnego materiału.

W przeciwnym wypadku, muszą być pokryte odpowiednim niepalnym materiałem termoizolacyjnym.

Wypoziomować sprzęt za pomocą nóżek regulacyjnych.

#### **MONTAŻ SPRZĘTU NA PODSTAWIE I NA PLATFORMIE**

Śledzić instrukcje załączone do używanego rodzaju wspornika.

#### **SYSTEM ODPROWADZANIA SPALIN**

Wykonać spust spalin odpowiedni do „Typu” urządzenia. „Typ” podano na tabliczce danych urządzenia.

#### **URZĄDZENIE TYPU „A1”**

Ustawić urządzenie typu „A1” pod okapem wyciągowym, aby zapewnić odprowadzanie spalin i oparów wytwarzanych podczas gotowania.

#### **URZĄDZENIE TYPU „B21”**

Ustawić urządzenie typu „B21” pod okapem wyciągowym.

#### **URZĄDZENIE TYPU „B11”**

Zainstalować na urządzeniu typu „B11” odpowiedni komin, skonsultować się z producentem sprzętu. Śledzić instrukcje montażowe załączone do komina.

Podłączyć rurę o średnicy 150/155 mm do komina, musi być odporna na temperaturę 300°C.

Wyciągnąć na zewnątrz lub do skutecznego komina. Długość rury nie może nigdy przekraczać 3 metrów.

#### 7. PODŁĄCZENIA

Pozycja i wymiary podłączeń zostały przedstawione na schemacie montażowym znajdującym się na końcu niniejszej instrukcji.

#### **PRZYŁĄCZENIE DO SIECI GAZOWEJ**

- Sprawdzić, czy urządzenie może funkcjonować z gazem, którym będzie zasilane. Sprawdzić na tabliczkach znajdujących się na opakowaniu i na urządzeniu.
- Jeżeli konieczne przystosować urządzenie do używanego rodzaju gazu. Zastosować się do instrukcji przedstawionych w kolejnym rozdziale „Przystosowanie do innego rodzaju gazu”.
- Na urządzeniach montowanych w blacie dostępne jest również tylne podłączenie. Odkręcić kurek i dokręcić go na tylnym przyłączy.
- Zainstalować przed urządzeniem, w łatwo dostępnym miejscu, kurek odcinający o szybkim zamknięciu.
- Nie stosować węży podłączeniowych o średnicy mniejszej niż średnica przyłącza gazu na urządzeniu.
- Po podłączeniu sprawdzić, czy w punktach podłączeniowych nie ma wycieków.

#### **PODŁĄCZENIE DO SIECI ELEKTRYCZNEJ**

Sprawdzić, czy urządzenie może funkcjonować z napięciem i częstotliwością, którymi będzie zasilane. Sprawdzić dane na tabliczce urządzenia i na tabliczce znajdującej się obok tabliczki zaciskowej



podłączenia.

Zainstalować przed urządzeniem, w łatwo dostępnym miejscu, wyłącznik omnipolarny o rozwarciu styków umożliwiającym całkowite odłączenie w przypadku kategorii przepięcia III.

Używać giętkiego kabla zasilającego z gumową izolacją i charakterystyce nie mniejszej niż kable typu H05 RN-F.

Podłączyć kabel zasilający do tabliczki zaciskowej jak wskazano na schemacie elektrycznym dostarczonym wraz z urządzeniem.

Zablokować kabel zasilający za pomocą dławika.

Zabezpieczyć kabel zasilający znajdujący się na zewnątrz urządzenia metalowym lub plastikowym kanałem.

Jeżeli kabel zasilający jest uszkodzony, aby uniknąć wszelkiego ryzyka, musi go wymienić producent lub jego serwis obsługi technicznej, lub wykwalifikowana osoba.



**SYMBOL „NIEBEZPIECZNE NAPIĘCIE” ZNAJDUJE SIĘ NA PANELACH DOSTĘPU DO CZĘŚCI POD NAPIĘCIEM.**

#### **UZIEMIENIE I POŁĄCZENIE WYRÓWNAWCZE**

Podłączyć urządzenie zasilane elektrycznie do skutecznego uziemienia. Zaczepić przewód uziomowy do zacisku z symbolem ⊕, znajdującego się obok tabliczki zaciskowej dojścia linii.

Podłączyć metalową konstrukcję urządzenia zasilanego elektrycznie do połączenia wyrównawczego. Podłączyć przewód do zacisku z symbolem ⚡ umieszczonym na zewnętrznej części dna.

#### **PRZYŁĄCZENIE DO SIECI WODNEJ**

- Zasilac urządzenie wodą pitną. Ciśnienie zasilania wody musi się zawierać w zakresie od 150 kPa do 300 kPa. Jeżeli ciśnienie zasilania jest wyższe niż wskazano, użyć reduktora ciśnienia.
- Zainstalować przed urządzeniem, w łatwo dostępnym miejscu, mechaniczny filtr i kurek odcinający.
- Przed podłączeniem filtra i urządzenia opróżnić przewody podłączeniowe z ewentualnych żelaznych odpadów.
- Zamknąć niepodłączone przyłącza szczelną zatyczką.
- Po podłączeniu sprawdzić, czy w punktach podłączeniowych nie ma wycieków.

#### **PRZYŁĄCZENIE DO SPUSTU WODY**

Przewody spustowe muszą być wykonane z materiału odpornego na wysoką temperaturę 100 °C. Dno urządzenia nie może wchodzić w kontakt z parą pochodzącą ze spustu gorącej wody.

Przygotować w posadzce odpływ z kratką i syfonem, pod kurkiem spustu Kotłów i przed Patelnią.



#### **8. PRZYSTOSOWANIE DO INNEGO RODZAJU GAZU**

Są wskazane w Tab1:

- gaz, który można zastosować do funkcjonowania urządzenia.
- dysze i regulacje do rodzaju gazu możliwego do zastosowania.
- W przypadku dysz, numer wskazany w tabeli Tab1 jest wybity na korpusie danej dyszy.  
Aby przystosować urządzenie do nowego rodzaju gazu należy się zastosować do wskazówek z tabeli TAB1 i wykonać poniższe czynności:
- Wymienić dyszę palnika głównego (UM).
- Ustawić wywietrznik palnika głównego w odległości A.
- Wymienić dyszę palnika oszczędnościowego (UP).
- Wyregulować powietrze palnika oszczędnościowego (jeżeli wymagane).
- Wymienić dyszę minimum kurka gazowego (Um).
- Nakleić na urządzeniu etykietę wskazującą nowy rodzaj używanego gazu.
- Dysze i etykiety znajdują się w wyposażeniu urządzenia.

#### **PŁYTY GRILLOWE GAZOWE Z KURKIEM**

#### **WYMIANA DYSZY PALNIKA GŁÓWNEGO I REGULACJA POWIETRZA PIERWOTNEGO**

- Rozmontować panel sterowania.
- Rozmontować dyszę UM i wymienić na wskazaną w tabeli TAB1.
- Dokręcić do oporu dyszę UM.
- Poluzować śrubę V i ustawić wywietrznik na odległości A wskazanej w tabeli TAB1.
- Dokręcić do oporu śrubę V.
- Zamontować wszystkie części. Zastosować procedurę demontażu, w odwrotnej kolejności.

#### **WYMIANA ŚRUBY MINIMUM**

- Rozmontować panel sterowania.
- Rozmontować dyszę UM i wymienić na wskazaną w tabeli TAB1.
- Dokręcić do oporu dyszę UM.
- Zamontować wszystkie części. Zastosować procedurę demontażu, w odwrotnej kolejności.

#### **WYMIANA DYSZY PALNIKA OSZCZĘDNOŚCIOWEGO**

- Rozmontować panel sterowania.
- Odkręcić złączkę R.
- Rozmontować dyszę UP i wymienić na wskazaną w tabeli TAB1.
- Dokręcić do oporu przyłączy R. Ponownie zamontować wszystkie części.
- Zastosować procedurę demontażu, w odwrotnej kolejności.

#### **PŁYTY GRILLOWE GAZOWE Z KURKIEM TERMOSTATOWYM**

#### **WYMIANA DYSZY PALNIKA GŁÓWNEGO I REGULACJA POWIETRZA PIERWOTNEGO**

- Rozmontować panel sterowania.
- Rozmontować dyszę UM i wymienić na wskazaną w tabeli TAB1.
- Dokręcić do oporu dyszę UM.
- Poluzować śrubę V i ustawić wywietrznik na odległości A wskazanej w tabeli TAB1.
- Dokręcić do oporu śrubę V.
- Zamontować wszystkie części. Zastosować procedurę demontażu, w odwrotnej kolejności.

#### **WYMIANA DYSZY PALNIKA OSZCZĘDNOŚCIOWEGO**

- Rozmontować panel sterowania.
- Odkręcić złączkę R.
- Rozmontować dyszę UP i wymienić na wskazaną w tabeli TAB1.
- Dokręcić do oporu przyłączy R. Ponownie zamontować wszystkie części.
- Zastosować procedurę demontażu, w odwrotnej kolejności.

### **9. WPROWADZENIE DO UŻYTKOWANIA**

Po zamontowaniu, przystosowaniu do innego rodzaju gazu lub konserwacji sprawdzić prawidłowe funkcjonowanie. W razie nieprawidłowości skonsultować kolejny Paragraf „Rozwiązywanie

nieprawidłowości”.

#### **URZĄDZENIE GAZOWE**

Uruchomić urządzenie według instrukcji i ostrzeżeń przedstawionych w Rozdziale „INSTRUKCJE UŻYTKOWANIA” i sprawdzić:

- ciśnienie zasilania gazem (patrz kolejny Paragraf).
- prawidłowość włączenia palników i skuteczność instalacji odprowadzania spalin.

#### **KONTROLA CIŚNIENIA ZASILANIA GAZEM**

- Używać manometru o rozdzielczości nie mniejszej niż 0,1 mbar.
- Rozmontować panel sterowania.
- Wyjąć śrubę wlotu ciśnienia PP i podłączyć do manometru.
- Zmierzyć na funkcjonującym urządzeniu.



**UWAGA! JEŻELI CIŚNIENIE ZASILANIA GAZU NIE MIEŃCI SIĘ W GRANICACH (MIN. - MAX. ) WSKAZANYCH W TABELI TAB2, WYŁĄCZYĆ URZĄDZENIE I SKONTAKTOWAĆ SIĘ Z PRZEDSIĘBIORSTWEM DYSTRYBUCJI GAZU.**

- Odłączyć manometr i ponownie dokręcić do oporu śrubę mocującą na wlocie ciśnienia.

#### **URZĄDZENIE ELEKTRYCZNE**

Uruchomić urządzenie według instrukcji i ostrzeżeń przedstawionych w Rozdziale „INSTRUKCJE UŻYTKOWANIA” i sprawdzić:

- wartości prądu każdej fazy.
- prawidłowość włączenia grzałek nagrzewania.

### **III. INSTRUKCJE DOTYCZĄCE UŻYTKOWANIA**

#### **10. OSTRZEŻENIA DLA UŻYTKOWNIKA**



**DOKŁADNIE PRZECZYTAĆ NINIEJSZA INSTRUKCJĘ. DOSTARCZA WAŻNYCH INFORMACJI NA TEMAT BEZPIECZNEGO MONTAŻU, UŻYCIA I KONSERWACJI SPRZĘTU.**





**PRODUCENT SPRZĘTU NIE MOŻE BYĆ ODPOWIEDZIALNY ZA EWENTUALNE SZKODY WYNIKAJĄCE Z NIEZASTOSOWANIA SIĘ DO WSKAZANYCH ZALECEŃ.**

Po serwis zwrócić się do centrum serwisowego autoryzowanego przez producenta i żądać zastosowania oryginalnych części zamiennych.

Przynajmniej dwa razy w roku przeprowadzać konserwację urządzenia. Zaleca się zawarcie umowy na usługi konserwacyjne.

Sprzęt jest przeznaczony do profesjonalnego użytkowania i może go obsługiwać tylko przeszkolony personel.

Urządzenia należy używać do przygotowywania żywności, jak wskazano w ostrzeżeniach dotyczących użytkowania. Każde inne użycie jest uważane za niewłaściwe.

Nie uruchamiać pustego urządzenia na dłuższy okresy czasu. Zaraz przed użyciem uaktywnić wstępne nagrzewanie.

Nadzorować urządzenie podczas funkcjonowania.

W razie usterki lub nieprawidłowego działania zamknąć kurek odcinający gazu i/lub wyłączyć główny wyłącznik zasilania elektrycznego, znajdujące się przed urządzeniem.

Wyczyścić według instrukcji z Rozdziału „INSTRUKCJE DOTYCZĄCE CZYSZCZENIA”.



**NIE PRZECHOWYWAĆ ŁATWOPALNYCH MATERIAŁÓW W POBLIŻU SPRZĘTU. NIEBEZPIECZEŃSTWO POŻARU.**

Nie zatykać otworów wentylacyjnych i spustowych znajdujących się na urządzeniu.

Nie naruszać komponentów urządzenia.

Przechowywać niniejszą instrukcję obsługi w bezpiecznym i znanym miejscu, aby w razie potrzeby można ją było skonsultować podczas użytkowania urządzenia.

Montaż i konserwacja urządzenia muszą być wykonane przez wykwalifikowany i autoryzowany przez producenta personel, zgodnie z obowiązującymi przepisami bezpieczeństwa oraz wskazówkami zawartymi w niniejszej instrukcji.

Konserwacja i zmiana rodzaju gazu muszą być wykonane przez wykwalifikowany i autoryzowany przez producenta personel, zgodnie z obowiązującymi przepisami bezpieczeństwa oraz wskazówkami zawartymi w niniejszej instrukcji.

## 11. UŻYTKOWANIE GAZOWEJ PŁYTY GRILLOWEJ Z KURKIEM

Sprzęt jest przeznaczony do pośredniego gotowania produktów spożywczych na płycie (steaki,

hamburger, ryby, warzywa itp.).

Płyty nie wolno używać do podgrzewania garnków i naczyń.

Kilka razy dziennie opróżniać pojemnik na tłuszcz.



**BARDZO OSTROŻNIE WYJĄĆ POJEMNIK. ZAGROŻENIE KONTAKTEM Z GORĄCYM OLEJEM.**

### WŁĄCZENIE I WYŁĄCZENIE PALNIKÓW

Pokrętko sterowania kurkiem gazowym można ustawić na następujących pozycjach:



### WŁĄCZENIE PALNIKA OSZCZĘDNOŚCIOWEGO

- Wcisnąć i przekręcić pokrętko na pozycję „włączenie palnika oszczędnościowego”.
- Wcisnąć do końca pokrętko i włączyć palnik oszczędnościowy przyciskiem zapalnika pizoelektrycznego.
- Przytrzymać pokrętko przez około 20 sekund, następnie puścić. Jeżeli palnik oszczędnościowy wyłączy się, powtórzyć czynność.
- Palnik oszczędnościowy jest widoczny przez otwór kontrolny, po uprzednim wyjęciu pojemnika na tłuszcz.
- Palnik oszczędnościowy można włączyć zbliżając do niego ogień, po uprzednim wyjęciu pojemnika na tłuszcz.

### WŁĄCZENIE PALNIKA GŁÓWNEGO

- W celu uzyskania dostępu do palnika głównego przekręcić pokrętko z pozycji „włączenie palnika oszczędnościowego” na pozycję „maksymalny płomień”.
- Następnie przekręcić pokrętko, zgodnie z wymogami gotowania, na jedną z pozycji zawierającą się między pozycją „maksymalny płomień” a „minimalny płomień”.

### WYŁĄCZENIE

- Aby wyłączyć palnik główny przekręcić pokrętko na pozycję „włączenie palnika oszczędnościowego”.

- Aby wyłączyć palnik oszczędnościowy wcisnąć i przekręcić pokrętkę na pozycję „wyłączony”.

## 12. UŻYTKOWANIE GAZOWEJ PŁYTY GRILLOWEJ Z KURKIEM TERMOSTATOWYM

Sprzęt jest przeznaczony do pośredniego gotowania produktów spożywczych na płycie (steaki, hamburger, ryby, warzywa itp.).

Płyty nie wolno używać do podgrzewania garnków i naczyń.

Zachować szczególną uwagę podczas użytkowania chromowanej płyty. Za każdym razem, po zakończeniu pracy usunąć pozostałości z żywności. Podczas przyrządzania przewracać potrawę tylko za pomocą specjalnej łopatki do gładkiej płyty lub odpowiedniej łopatki z zębami do płyty grillowej.

Sprzęt jest wyposażony w resetowany ręcznie termostat bezpieczeństwa, który przerywa nagrzewanie, gdy temperatura funkcjonowania przekroczy maksymalną dopuszczalną temperaturę.

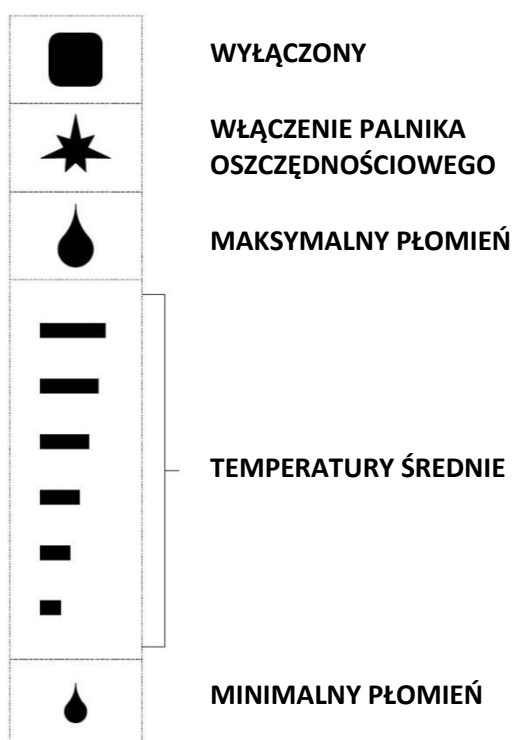
Kilka razy dziennie opróżniać pojemnik na tłuszcz.



**BARDZO OSTROŻNIE WYJĄĆ POJEMNIK. ZAGROŻENIE KONTAKTEM Z GORĄCYM OLEJEM.**

### WŁĄCZENIE I WYŁĄCZENIE PALNIKÓW

Pokrętkę sterowania kurkiem termostatem można ustawić na następujących pozycjach:



### WŁĄCZENIE PALNIKA OSZCZĘDNOŚCIOWEGO

- Przekręcić pokrętkę na pozycję „włączenie palnika oszczędnościowego”
- Wcisnąć do końca pokrętkę i włączyć palnik oszczędnościowy przyciskiem zapalnika pizoelektrycznego.
- Przytrzymać pokrętkę przez około 20 sekund, następnie puścić. Jeżeli palnik oszczędnościowy wyłączy się, powtórzyć czynność.
- Palnik oszczędnościowy jest widoczny przez otwór kontrolny, po uprzednim wyjęciu pojemnika na tłuszcz.
- Palnik oszczędnościowy można włączyć zbliżając do niego ogień, po uprzednim wyjęciu pojemnika na tłuszcz.

### WŁĄCZENIE PALNIKA GŁÓWNEGO

- Przekręcić pokrętkę na pozycję odpowiadającą wybranej temperaturze gotowania.

### WYŁĄCZENIE

- Aby wyłączyć palnik główny przekręcić pokrętkę na pozycję „włączenie palnika oszczędnościowego”.
- Aby wyłączyć palnik oszczędnościowy wcisnąć i przekręcić pokrętkę na pozycję „wyłączony”.

## 13. UŻYTKOWANIE ELEKTRYCZNEJ PŁYTY GRILLOWEJ

Sprzęt jest przeznaczony do pośredniego gotowania produktów spożywczych na płycie (steaki, hamburger, ryby, warzywa itp.).

Płyty nie wolno używać do podgrzewania garnków i naczyń.

Zachować szczególną uwagę podczas użytkowania chromowanej płyty. Za każdym razem, po zakończeniu pracy usunąć pozostałości z żywności.

Podczas przyrządzania przewracać potrawę tylko za pomocą specjalnej łopatki do gładkiej płyty lub odpowiedniej łopatki z zębami do płyty grillowej.

Sprzęt jest wyposażony w resetowany ręcznie termostat bezpieczeństwa, który przerywa nagrzewanie, gdy temperatura funkcjonowania przekroczy maksymalną dopuszczalną temperaturę.

Kilka razy dziennie opróżniać pojemnik na tłuszcz.



**BARDZO OSTROŻNIE WYJĄĆ POJEMNIK. ZAGROŻENIE KONTAKTEM Z GORĄCYM OLEJEM.**

## WŁĄCZENIE I WYŁĄCZENIE NAGRZEWANIA

Pokrętko sterowania termostatem można ustawić na następujących pozycjach:

0	WYŁĄCZONY
50	TEMPERATURA MINIMALNA
100	TEMPERATURY ŚREDNIE
150	
200	
250	
300	TEMPERATURA MAKSYMALNA

### WŁĄCZENIE

- Przekręcić pokrętko termostatu na pozycję odpowiadającą wybranej temperaturze gotowania.
- włączają się żółta i zielona kontrolka.
- 
- Wyłączenie się żółtej kontrolki wskazuje osiągnięcie wybranej temperatury.

### WYŁĄCZENIE

- Przekręcić pokrętko termostatu na pozycję „0”.
- wyłączają się kontrolki żółta i zielona.

## 14. OKRESY NIEUŻYTKOWANIA

Przed przewidzianym okresem nieużytkowania urządzenia, należy wykonać następujące czynności:

- Dokładnie wyczyścić sprzęt.
- Za pomocą szmatki nasmarować wszystkie powierzchnie ze stali nierdzewnej nakładając ochronną warstwę oleju wazelinowego.
- Zamknąć kurki i wyłączyć główne wyłączniki znajdujące się przed urządzeniami.

Po dłuższym okresie nieużytkowania urządzenia, należy wykonać następujące czynności:

- Przed użyciem poddać urządzenie kontroli.
- Urządzenia elektryczne powinny działać z minimalną temperaturą przez przynajmniej 60 minut.

## IV. INSTRUKCJE DOTYCZĄCE CZYSZCZENIA

### 15. OSTRZEŻENIA DOTYCZĄCE CZYSZCZENIA



**DOKŁADNIE PRZECZYTAĆ NINIEJSZĄ INSTRUKCJĘ. DOSTARCZA WAŻNYCH INFORMACJI NA TEMAT BEZPIECZNEGO MONTAŻU, UŻYCIA I KONSERWACJI SPRZĘTU.**



**PRODUCENT SPRZĘTU NIE MOŻE BYĆ ODPOWIEDZIALNY ZA EWENTUALNE SZKODY WYNIKAJĄCE Z NIEZASTOSOWANIA SIĘ DO WSKAZANYCH ZALECEŃ.**



**PRZED WYKONANIEM JAKIEJKOLWIEK CZYNNOŚCI ODŁĄCZYĆ PODŁĄCZENIE ELEKTRYCZNE URZĄDZENIA, JEŻELI OBECNE.**

- Codziennie czyścić zewnętrzne satynowane powierzchnie ze stali nierdzewnej, powierzchnie zbiornika i płyty.
- Przynajmniej dwa razy w roku zlecić autoryzowanemu technikowi czyszczenie wewnętrznych części sprzętu.
- Do czyszczenia posadzki pod urządzeniem nie stosować środków korozyjnych.
- Nie myć urządzenia bezpośrednimi strumieniami wody lub pod wysokim ciśnieniem.

### SATYNOWANE POWIERZCHNIE ZE STALI NIERDZEWNEJ

- Wyczyścić powierzchnie szmatką lub gąbką, używając wody i zwyczajnych nieściernych detergentów. Wycierać w kierunku satynowania. Często płukać i zawsze dokładnie wytrzeć.
- Nie stosować szczotek lub innych żelaznych przedmiotów.
- Nie stosować środków chemicznych zawierających chlor.

- Nie stosować ostrych narzędzi, ponieważ mogłyby porysować i uszkodzić powierzchnie.

### **PŁYTA Z MIĘKKIEGO ŻELAZA**

- Czyścić powierzchnie wilgotną szmatką.
- Uruchomić na kilka minut w celu szybkiego wysuszenia.
- Nasmarować powierzchnie cienką warstwą oleju spożywczego.
- Nie stosować szczotek lub ściernych proszków.
- Nie stosować środków chemicznych zawierających chlor.
- Nie stosować ostrych narzędzi, ponieważ mogłyby porysować i uszkodzić powierzchnie.

### **PŁYTA CHROMOWANA**

- Czyścić powierzchnie utrzymując płytę w umiarkowanej temperaturze (około 80-100 °C). Użyć szmatki lub gąbki nasączonej wodą z octem. Często płukać i zawsze dokładnie wytrzeć.
- Nie stosować szczotek lub ściernych proszków.
- Nie stosować środków chemicznych zawierających chlor.
- Nie stosować ostrych narzędzi, ponieważ mogłyby porysować i uszkodzić powierzchnie.

### **POJEMNIKI**

- Wyczyścić powierzchnie z tłuszczu, oleju i resztek żywności.

## **v. INSTRUKCJE DOTYCZĄCE KONSERWACJI**

### **16. OSTRZEŻENIA DLA KONSERWATORA**



**PRODUCENT SPRZĘTU NIE MOŻE BYĆ ODPOWIEDZIALNY ZA EWENTUALNE SZKODY WYNIKAJĄCE Z NIEZASTOSOWANIA SIĘ DO WSKAZANYCH ZALECEŃ.**

Odnaleźć model urządzenia. Model jest wskazany na opakowaniu i na tabliczce danych.

Urządzenie można zainstalować tylko w odpowiednio wentylowanym pomieszczeniu.

Nie zatykać otworów wentylacyjnych i spustowych znajdujących się na urządzeniu.

Nie naruszać komponentów urządzenia.

Konserwacja i zmiana rodzaju gazu muszą być wykonane przez wykwalifikowany i autoryzowany przez producenta personel, zgodnie z obowiązującymi przepisami bezpieczeństwa oraz wskazówkami zawartymi w niniejszej instrukcji.

### **17. PRZYSTOSOWANIE DO INNEGO RODZAJU GAZU**

Patrz rozdział „Instrukcje montażowe”.

### **18. WPROWADZENIE DO UŻYTKOWANIA**

Patrz rozdział „Instrukcje montażowe”.

### **19. ROZWIĄZYWANIE NIEPRAWIDŁOWOŚCI**

#### **PŁYTY GRILLOWE GAZOWE Z KURKIEM**

#### **PALNIK OSZCZĘDNOŚCIOWY NIE WŁĄCZA SIĘ.**

Możliwe przyczyny:

- Niewystarczające ciśnienie zasilania gazem.
- Przewód lub dysza są zatkane.
- Kurek gazowy lub zawór gazowy są uszkodzone.
- Świeca zapłonowa jest źle podłączona lub uszkodzona.
- Zapalnik lub kabel świecy są uszkodzone.

#### **PALNIK OSZCZĘDNOŚCIOWY NIE POZOSTAJE WŁĄCZONY LUB WYŁĄCZA SIĘ PODCZAS UŻYTKOWANIA.**

Możliwe przyczyny:

- Niewystarczające ciśnienie zasilania gazem.
- Kurek gazowy lub zawór gazowy są uszkodzone.
- Termopara jest uszkodzona lub niewystarczająco rozgrzana.
- Termopara jest źle podłączona do kurka lub zaworu gazowego.
- Pokrętko kurka gazowego lub zaworu gazowego jest niewystarczająco wciśnięte.

#### **PALNIK GŁÓWNY NIE WŁĄCZA SIĘ (NAWET, JEŻELI PALNIK OSZCZĘDNOŚCIOWY JEST WŁĄCZONY).**

Możliwe przyczyny:

- Niewystarczające ciśnienie zasilania gazem.
- Przewód lub dysza są zatkane.
- Kurek gazowy lub zawór gazowy są uszkodzone.
- Palnik jest uszkodzony (zatkane otwory wylotu gazu).

**NIE MOŻNA WYREGULOWAĆ NAGRZEWANIA.**

Możliwe przyczyny:

- Zawór gazowy jest uszkodzony.

**PŁYTY GRILLOWE GAZOWE Z KURKIEM TERMOSTATOWYM**

**PALNIK OSZCZĘDNOŚCIOWY NIE WŁĄCZA SIĘ.**

Możliwe przyczyny:

- Niewystarczające ciśnienie zasilania gazem.
- Przewód lub dysza są zatkane.
- Kurek gazowy lub zawór gazowy są uszkodzone.
- Świeca zapłonowa jest źle podłączona lub uszkodzona.
- Zapalnik lub kabel świecy są uszkodzone.

**PALNIK OSZCZĘDNOŚCIOWY NIE POZOSTAJE WŁĄCZONY LUB WYŁĄCZA SIĘ PODCZAS UŻYTKOWANIA.**

Możliwe przyczyny:

- Niewystarczające ciśnienie zasilania gazem.
- Kurek gazowy lub zawór gazowy są uszkodzone.
- Termopara jest uszkodzona lub niewystarczająco rozgrzana.
- Termopara jest źle podłączona do kurka lub zaworu gazowego.
- Pokrętko kurka gazowego lub zaworu gazowego jest niewystarczająco wciśnięte.

**PALNIK GŁÓWNY NIE WŁĄCZA SIĘ (NAWET, JEŻELI PALNIK OSZCZĘDNOŚCIOWY JEST WŁĄCZONY).**

Możliwe przyczyny:

- Niewystarczające ciśnienie zasilania gazem.
- Przewód lub dysza są zatkane.
- Kurek gazowy lub zawór gazowy są uszkodzone.
- Palnik jest uszkodzony (zatkane otwory wylotu gazu).

**NIE MOŻNA WYREGULOWAĆ NAGRZEWANIA.**

Możliwe przyczyny:

- Zawór gazowy jest uszkodzony.

**PŁYTY GRILLOWE ELEKTRYCZNE**

**SPRZĘT NIE PODGRZEWA.**

Możliwe przyczyny:

- Termostat regulacji temperatury jest uszkodzony.
- Grzałki są uszkodzone.
- Interweniował termostat bezpieczeństwa.

**NIE MOŻNA WYREGULOWAĆ NAGRZEWANIA.**

Możliwe przyczyny:

- Termostat regulacji temperatury jest uszkodzony.

20. WYMIANA KOMPONENTÓW

**OSTRZEŻENIA DOTYCZĄCE WYMIANY KOMPONENTÓW**



ZAMKNAĆ KUREK ODCINANIA GAZU I/LUB WYŁĄCZYĆ GŁÓWNY WYŁĄCZNIK ZASILANIA ELEKTRYCZNEGO, ZNAJDUJĄCE SIĘ PRZED URZĄDZENIEM.



PO WYMIANIE KOMPONENTU OBWODU GAZOWEGO SPRAWDZIĆ, CZY W PUNKTACH PODŁĄCZENIOWYCH NIE MA WYCIEKÓW.



PRZED WYKONANIEM JAKIEJKOLWIEK CZYNNOŚCI ODŁĄCZYĆ PODŁĄCZENIE ELEKTRYCZNE URZĄDZENIA, JEŻELI OBECNE.



PO WYMIANIE KOMPONENTU OBWODU ELEKTRYCZNEGO SPRAWDZIĆ JEGO PRAWIDŁOWE PODŁĄCZENIE.

**PŁYTY GRILLOWE GAZOWE Z KURKIEM**

**WYMIANA KURKA GAZOWEGO.**

- Rozmontować panel sterowania.
- Rozmontować i wymienić komponent.
- Zamontować wszystkie części. Zastosować procedurę demontażu, w odwrotnej kolejności.



### **WYMIANA PALNIKA GŁÓWNEGO, OSZCZĘDNOŚCIOWEGO, TERMOPARY, ZAPALNIKA PIZOELEKTRYCZNEGO I ŚWIECY ZAPŁONOWEJ.**

- Rozmontować panel sterowania.
- Rozmontować i wymienić komponent.
- Zamontować wszystkie części. Zastosować procedurę demontażu, w odwrotnej kolejności.

### **PŁYTY GRILLOWE GAZOWE Z KURKIEM TERMOSTATOWYM**

#### **WYMIANA KURKA TERMOSTATOWEGO.**

- Rozmontować panel sterowania.
- Wyjąć sondę z gniazda przymocowanego na dnie płyty.
- Rozmontować i wymienić komponent.
- Włożyć całą sondę do gniazda przymocowanego na dnie płyty.
- Zamontować wszystkie części. Zastosować procedurę demontażu, w odwrotnej kolejności.

### **WYMIANA PALNIKA GŁÓWNEGO, OSZCZĘDNOŚCIOWEGO, TERMOPARY, ZAPALNIKA PIZOELEKTRYCZNEGO I ŚWIECY ZAPŁONOWEJ.**

- Rozmontować panel sterowania.
- Rozmontować i wymienić komponent.
- Zamontować wszystkie części. Zastosować procedurę demontażu, w odwrotnej kolejności.

### **PŁYTY GRILLOWE ELEKTRYCZNE**

#### **WYMIANA GRZAŁKI I KONTROLKI.**

- Rozmontować panel sterowania.
- Rozmontować i wymienić komponent.
- Zamontować wszystkie części. Zastosować procedurę demontażu, w odwrotnej kolejności.

### **WYMIANA TERMOSTATU ROBOCZEGO I TERMOSTATU BEZPIECZEŃSTWA.**

- Rozmontować panel sterowania.
- Wyjąć sondę z gniazda przymocowanego na dnie płyty.
- Rozmontować i wymienić komponent.
- Włożyć całą sondę do gniazda przymocowanego na dnie płyty.

- Zamontować wszystkie części. Zastosować procedurę demontażu, w odwrotnej kolejności.

## 21. CZYSZCZENIE WEWNĘTRZNYCH CZĘŚCI

- Sprawdzić stan wewnętrznych części urządzenia.
- Usunąć ewentualny brud.
- Sprawdzić i wyczyścić system odprowadzania spalin.

## 22. GŁÓWNE CZĘŚCI

### **PŁYTY GRILLOWE GAZOWE Z KURKIEM**

- KUREK GAZOWY
- PALNIK GŁÓWNY
- Palnik oszczędnościowy
- Termopara
- Świeca zapłonowa
- Zapalnik piezoelektryczny

### **PŁYTY GRILLOWE GAZOWE Z KURKIEM TERMOSTATOWYM**

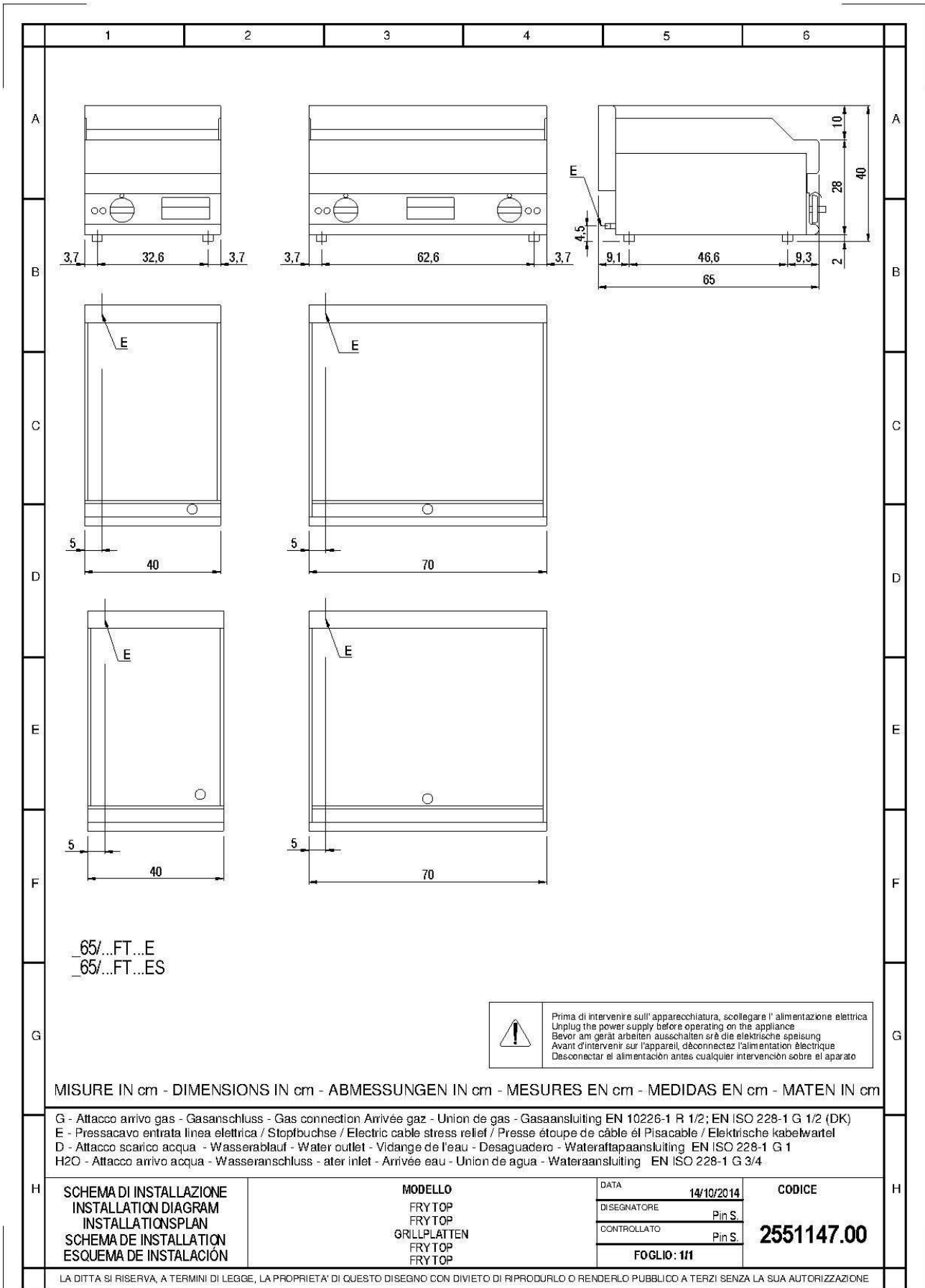
- Kurek termostatowy
- PALNIK GŁÓWNY
- Palnik oszczędnościowy
- Termopara
- Zapalnik piezoelektryczny
- Świeca zapłonowa

### **PŁYTY GRILLOWE ELEKTRYCZNE**

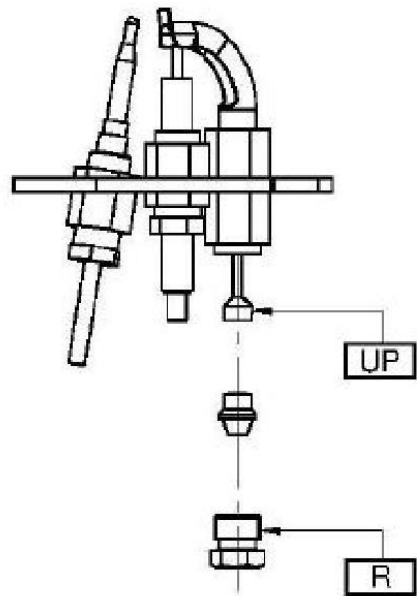
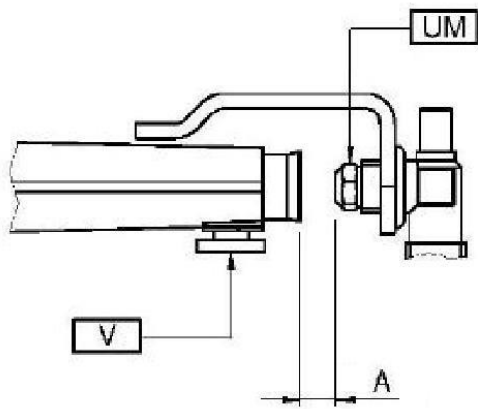
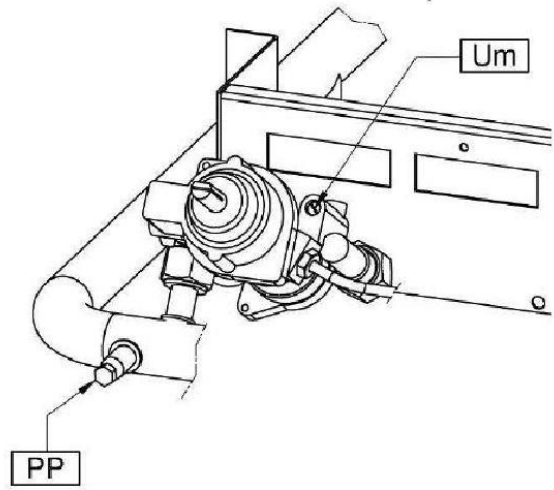
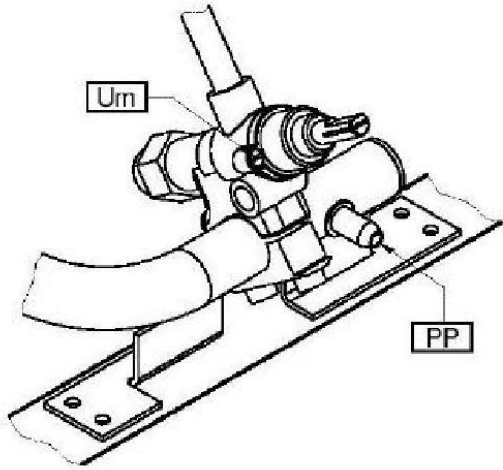
- Termostat roboczy
- Termostat bezpieczeństwa
- Grzałka
- Lampka kontrolki



**VI. INSTALLATIONS PLAN - SCHEMA D'INSTALLATION - СХЕМЫ МОНТАЖА - SCHEMATY MONTAŻOWE –  
 INSTALLATIONSSCHEMAN – INSTALLASJONSSKJEMAER - BESZERELÉSI ÁBRÁK - SCHEME DE INSTALARE -  
 وال تَدْ بَيْت الة تَرْك يِب مَخَطَط**



VII. FIG. – IMAGE – РИСУНОК – RYSUNKI – FIGURER – FIGURER – ÁBRÁK – FIGURI – از شکل





**TAB1**

Gas Gaz	Pa (mbar)	UM UP A	_90/40 FT..G
			_90/80 FT..G
G20 G20/G25	20 20/25	UM	200L
		UP	36
		A (mm)	0,5
		Um	REG
G25	20	UM	215L
		UP	36
		A (mm)	0,5
		Um	REG
G25	25	UM	200L
		UP	36
		A (mm)	0,5
		Um	REG
G20	25	UM	
		UP	
		A (mm)	
		Um	
G25.1	25	UM	
		UP	
		A (mm)	
		Um	
G30/G31	28-30/37 28-30	UM	135L
		UP	19
		A (mm)	-
		Um	100
G30/G31	37	UM	
		UP	
		A (mm)	
		Um	
G30/G31	50	UM	120L
		UP	19
		A (mm)	-
		Um	100
G110	8	UM	
		UP	
		A (mm)	
		Um	
G120	8	UM	
		UP	
		A (mm)	
		Um	

**Pa** : Pressione di allacciamento - Anschlussdruck - Supply pressure - Pression de raccordement - Presión de conexión - Aansluitdruk

**UM** : Ugello MAX - Duse MAX - MAX nozzle - Buse MAX - Boquilla MAX. - Sproeier MAX

**Um** : Ugello MIN - Duse MIN - MIN nozzle - Buse MIN - Boquilla MIN - Sproeier MIN

**UP** : Pilota - Zündbrenner - Pilot - Veilleuse gaz - Piloto - Waakvlam

**A** : Apertura Aereatore - Öffnen Luftring - Aerator Opening - Ouverture Aérateur - Abertura del aireador - Opening beluchter

**REG** : Regolato - Eingestellt - Regulated - Règie - Regulado - Geregeld



**X. TAB3 - TECHNICAL DATA - CARACTERISTIQUES TECHNIQUES - ТЕХНИЧЕСКИЕ ДАННЫЕ - DANE TECHNICZNE - TEKNISKA DATA - TEKNISKE DATA - TÁBL. - MŰSZAKI ADATOK - DATE TEHNICE - Technical data of gas appliances - Caractéristiques techniques des appareils à gaz - Технические данные газового оборудования - Dane techniczne urządzeń gazowych - Tekniska data gas utrustning - Tekniske data gassapparater - Gáz készülékek műszaki adatai - Datele tehnice ale aparatelor pe gaz - ال غاز ب أجهزة ال خاصة ال فنية ال معلومات**

TAB3												
Models Modeles МОДЕЛИ MODELE MODELLER Modeller Modellek Modele ال نماذج	Width Largeur ширина Szerokość Bredd Bredde Szélesség Lățime ال سعة	ΣQn	Total gas consumption - Consommation totale de gaz - ИТОГО потребление газа - Całkowitego zużycia gazu - Total förbrukning av gas - Totalt gassförbruk - Teljes gázfogyasztás - Consumul total de gaz - ال غاز ا سد تهلاك إجمالي									
			G20 (20)	G25 (25)	G25 (20)	G20 (25)	G25.1 (25)	G110 (8)	G120 (8)	G30 (29)	G30 (37)	G30 (50)
			m3/h	m3/h	m3/h	m3/h	m3/h	m3/h	m3/h	kg/h	kg/h	kg/h
_60/30 FT...G...	300	5.2	0.55	0.64	0.64	0.55	0.639	-	-	0.41	0.41	0.41
_60/60 FT...G...	600	10.4	1.101	1.28	1.28	1.101	1.278	-	-	0.82	0.82	0.82
_60/30 FT...G...CR	300	5.2	0.55	0.64	0.64	0.55	0.639	-	-	0.41	0.41	0.41
_60/60 FT...G...CR	600	10.4	1.101	1.28	1.28	1.101	1.278	-	-	0.82	0.82	0.82
_65/40 FT...G...	400	5.7	0.603	0.702	0.702	0.603	0.7	-	-	0.45	0.45	0.45
_65/70 FT...G...	700	11.4	1.206	1.403	1.403	1.206	1.401	-	-	0.899	0.899	0.899
_65/40 FT...G...CR	400	5.7	0.603	0.702	0.702	0.603	0.7	-	-	0.45	0.45	0.45
_65/70 FT...G...CR	700	11.4	1.206	1.403	1.403	1.206	1.401	-	-	0.899	0.899	0.899
_70/40 FT...G...	400	5.7	0.603	0.702	0.702	0.603	0.7	-	-	0.45	0.45	0.45
_70/70 FT...G...	700	11.4	1.206	1.403	1.403	1.206	1.401	-	-	0.899	0.899	0.899
_70/40 FT...G...CR...	400	5.7	0.603	0.702	0.702	0.603	0.7	-	-	0.45	0.45	0.45
_70/70 FT...G...CR...	700	11.4	1.206	1.403	1.403	1.206	1.401	-	-	0.899	0.899	0.899
_90/40 FT...G...	400	6.9	0.73	0.849	0.849	0.73	0.848	-	-	0.544	0.544	0.544
_90/80 FT...G...	800	13.8	1.46	1.698	1.698	1.46	1.696	-	-	1.088	1.088	1.088
_90/40 FT...G...CR...	400	6.9	0.73	0.849	0.849	0.73	0.848	-	-	0.544	0.544	0.544
_90/80 FT...G...CR...	800	13.8	1.46	1.698	1.698	1.46	1.696	-	-	1.088	1.088	1.088



**XI. TAB4 - TECHNICAL DATA - CARACTERISTIQUES TECHNIQUES - ТЕХНИЧЕСКИЕ ДАННЫЕ - DANE TECHNICZNE - TEKNISKA DATA - TEKNISKE DATA - TÁBL. - MŰSZAKI ADATOK - DATE TEHNICE - Technical data of electric appliances - Caractéristiques techniques des appareils électriques - Технические данные электрического оборудования - Dane techniczne urządzeń elektrycznych - Tekniska data elektrisk utrustning - Tekniske data elektriske apparater - Elektromos készülékek műszaki adatai - Datele tehnice ale aparatelor electrice - ال فنية ال بيانات ال كهربي ال لأجهزة**

TAB4						
Models Modeles МОДЕЛИ MODELE MODELLER Modeller Modellek Modele ال نماذج	Width Largeur ширина Szerokość Breidd Szélesség Lățime ال سعة	Power supply voltage Tension d'alimentation Напряжение питания Napięcie zasilania Matningsspänning Nettspenning Elektromos feszültség Tensiune de alimentare ال جهد الطاقة امدادات	Phasen Phases фазы fazy faser Faser Fázisok Fază مراحل	Frequency Fréquence Частота częstotliwość Frekvens تردد	Max. Total Power Puissance Totale Maximum Общая Мощность Moc Całkowita Total Effekt Maksimal Kraft Maximális Teljesítmény Putere Maximă ال قدرة إجمالي	Power Supply Cable Section Section Du Cable De Alimentation Сечение Кабеля Питания Przekrój Przewodu Zasilającego Strömförsörjningskabel Sektion Tverrsnitt Strømkabel Tápkábel Keresztmetszete Secțiunea Cablului De Alimentare ال كابل الطاقة امدادات ال قسم
	mm	V	Nr. No. Nbre N. A ant.	Hz	kW	-
_60/30 FT...E...	300	380-415	3N	50-60	3	5G1
		220-240	1N	50-60	3	3G1.5
_60/60 FT...E...	600	380-415	3N	50-60	6	5G1.5
		220-240	1N	50-60	6	3G4
_60/30 FT...E...-D	300	380-415	3N	50-60	3	5G1
_60/60 FT...E...-D	600	380-415	3N	50-60	6	5G1.5
_65/40 FT...E...	400	380-415	3N	50-60	4.5	5G1
_65/70 FT...E... FN E765RF-CR	700	380-415	3N	50-60	9	5G1.5
_65/40 FT...E...-D	400	380-415	3N	50-60	4.5	5G1
		220-240	3	50-60	4.5	4G1.5
_65/70 FT...E...-D	700	380-415	3N	50-60	9	5G1.5
		220-240	3	50-60	9	4G2.5
_70/40 FT...E... FS E74F FS E74R FS E77 RF	400	380-415	3N	50-60	5.40	5G1
_70/80 FT...E...	800	380-415	3N	50-60	10.80	5G1.5
_90/40 FT...E...	400	380-415	3N	50-60	7.50	5G1.5
_90/80 FT...E...	800	380-415	3N	50-60	15.00	5G2.5