

06/2017

Mod: E65/PL4T

Production code: 65/40 FTE



Diamond
catering equipment



RU

**ЖАРОЧНАЯ ПОВЕРХНОСТЬ
УСТАНОВКА-РАБОТА-ОБСЛУЖИВАНИЕ**



MOD.

_60/30 FT...G...
_60/60 FT...G...
_60/30 FT...E...
_60/60 FT...E...
_60/30 FT...E...-D
_60/60 FT...E...-D

_65/40 FT...G...
_65/70 FT...G...
_65/40 FT...E...
_65/70 FT...E...
_65/40 FT...E...-D
_65/70 FT...E...-D

_70/40 FT...G...
_70/70 FT...G...
_70/40 FT...E...
_70/70 FT...E...

_90/40 FT...G...
_90/80 FT...G...
_90/40 FT...E...
_90/80 FT...E...

Doc.n°	252.450.00
Edition	01

RU - УСТАНОВКА - ЭКСПЛУАТАЦИЯ - ТЕХНИЧЕСКОЕ ОБСЛУЖИВАНИЕ 29

I.	ОБЩИЕ МЕРЫ ПРЕДОСТОРОЖНОСТИ	29
1.	СДАЧА УПАКОВКИ В УТИЛЬСЫРЬЕ И УТИЛИЗАЦИЯ ОБОРУДОВАНИЯ.....	30
2.	ПРЕДОХРАНИТЕЛЬНЫЕ УСТРОЙСТВА	30
II.	ИНСТРУКЦИИ ПО УСТАНОВКЕ	31
3.	ИНСТРУКЦИИ ДЛЯ МАСТЕРА ПО МОНТАЖУ.....	31
4.	РЕГУЛЯТИВНЫЕ НОРМЫ И ЗАКОНЫ.....	31
5.	РАСПАКОВКА.....	31
6.	УСТАНОВКА НА РАБОЧЕЕ МЕСТО.....	31
7.	ПОДКЛЮЧЕНИЯ.....	32
8.	АДАПТАЦИЯ ПОД ДРУГОЙ ТИП ГАЗА.....	33
9.	НАЧАЛО РАБОТЫ.....	34
III.	ИНСТРУКЦИИ ПО ЭКСПЛУАТАЦИИ	34
10.	ИНСТРУКЦИИ ДЛЯ ПОЛЬЗОВАТЕЛЯ.....	34
11.	ИСПОЛЬЗОВАНИЕ ГАЗОВОЙ ЖАРОЧНОЙ ПОВЕРХНОСТИ, УКОМПЛЕКТОВАННОЙ КРАНОМ	35
12.	ИСПОЛЬЗОВАНИЕ ГАЗОВОЙ ЖАРОЧНОЙ ПОВЕРХНОСТИ, УКОМПЛЕКТОВАННОЙ КРАНОМ ТЕРМОСТАТИЧЕСКИЙ.....	36
13.	ИСПОЛЬЗОВАНИЕ ЭЛЕКТРИЧЕСКОЙ ЖАРОЧНОЙ ПОВЕРХНОСТИ.....	36
14.	ПЕРИОДЫ ИСПОЛЬЗОВАНИЯ.....	37
IV.	ИНСТРУКЦИИ ПО ОЧИСТКЕ	37
15.	МЕРЫ ПРЕДОСТОРОЖНОСТИ ПРИ ОЧИСТКЕ.....	37
V.	ИНСТРУКЦИИ ПО ТЕХНИЧЕСКОМУ ОБСЛУЖИВАНИЮ.....	38
16.	ИНСТРУКЦИИ ДЛЯ МАСТЕРА ПО ОБСЛУЖИВАНИЮ И РЕМОНТУ.....	38
17.	АДАПТАЦИЯ ПОД ДРУГОЙ ТИП ГАЗА.....	39
18.	НАЧАЛО РАБОТЫ.....	39
19.	УСТРАНЕНИЕ НЕИСПРАВНОСТЕЙ	39
20.	ЗАМЕНА КОМПОНЕНТОВ.....	40
21.	ОЧИСТКА ВНУТРЕННИХ ДЕТАЛЕЙ.....	41
22.	ОСНОВНЫЕ КОМПОНЕНТЫ.....	41
VI.	INSTALLATIONS PLAN - SCHEMA D'INSTALLATION - СХЕМЫ МОНТАЖА - SCHEMATY MONTAŻOWE – INSTALLATIONSSCHEMAN – INSTALLASJONSSKJEMAER - BESZERELÉSI ÁBRÁK - SCHEME DE INSTALARE - والتركيب المخطط.....	112
VII.	FIG. – IMAGE – РИСУНОК – RYSUNKI – FIGURER – FIGURER – ÁBRÁK – FIGURI – الشكل.....	124
VIII.	TAB1 - TECHNICAL DATA - CARACTERISTIQUES TECHNIQUES - ТЕХНИЧЕСКИЕ ДАННЫЕ - DANE TECHNICZNE - TEKNISKA DATA - TEKNISKE DATA - TÁBL. - MŰSZAKI ADATOK - DATE TEHNICE - Nozzles and settings - Buses et les paramètres - Форсунки и регулировки - Dysze i regulacje - Munstycken och justeringar - Dyser og justeringer - Fűvókák és beállítások - Duze și reglaje - الفتحات والإعدادات.....	125
IX.	TAB2 - TECHNICAL DATA - CARACTERISTIQUES TECHNIQUES - ТЕХНИЧЕСКИЕ ДАННЫЕ - DANE TECHNICZNE - TEKNISKA DATA - TEKNISKE DATA - TÁBL. - MŰSZAKI ADATOK - DATE TEHNICE - Categories and pressures - Catégories et pressions - Категории и значения давления - Kategorie i ciśnienie - Kategorier och tryck - Kategorier og trykk - Kategóriák és nyomások - Categorii și presiuni - الضغوط ودرجات والضغط والفتحات.....	127
X.	TAB3 - TECHNICAL DATA - CARACTERISTIQUES TECHNIQUES - ТЕХНИЧЕСКИЕ ДАННЫЕ - DANE TECHNICZNE - TEKNISKA DATA - TEKNISKE DATA - TÁBL. - MŰSZAKI ADATOK - DATE TEHNICE - Technical data of gas appliances - Caractéristiques techniques des appareils à gaz - Технические данные газового оборудования - Dane techniczne urządzeń gazowych - Tekniska data gas utrustning - Tekniske data gassapparater - Gáz készülékek műszaki adatai - Datele tehnice ale aparatelor pe gaz - بأجهزة الخاصة ال فنية المعلومات - الغاز.....	128
XI.	TAB4 - TECHNICAL DATA - CARACTERISTIQUES TECHNIQUES - ТЕХНИЧЕСКИЕ ДАННЫЕ - DANE TECHNICZNE - TEKNISKA DATA - TEKNISKE DATA - TÁBL. - MŰSZAKI ADATOK - DATE TEHNICE - Technical data of electric appliances - Caractéristiques techniques des appareils électriques - Технические данные электрического оборудования - Dane techniczne urządzeń elektrycznych - Tekniska data elektrisk utrustning - Tekniske data elektriske apparater - Elektromos készülékek műszaki adatai - Datele tehnice ale aparatelor electrice - الكهربائية لأجهزة ال فنية ال بيانات.....	129

RU - УСТАНОВКА - ЭКСПЛУАТАЦИЯ - ТЕХНИЧЕСКОЕ ОБСЛУЖИВАНИЕ

I. ОБЩИЕ МЕРЫ ПРЕДОСТОРОЖНОСТИ



ВНИМАТЕЛЬНО ОЗНАКОМЬТЕСЬ С ДАННЫМ РУКОВОДСТВОМ. В НЕМ ПРИВЕДЕНА ВАЖНАЯ ИНФОРМАЦИЯ О БЕЗОПАСНОЙ УСТАНОВКЕ, ЭКСПЛУАТАЦИИ И ТЕХНИЧЕСКОМ ОБСЛУЖИВАНИИ ОБОРУДОВАНИЯ.



НЕСОБЛЮДЕНИЕ ПРИВЕДЕННЫХ ВЫШЕ ПРАВИЛ МОЖЕТ ОТРИЦАТЕЛЬНО СКАЗАТЬСЯ НА БЕЗОПАСНОСТИ ОБОРУДОВАНИЯ.



ПРОИЗВОДИТЕЛЬ ОБОРУДОВАНИЯ НЕ НЕСЕТ ОТВЕТСТВЕННОСТИ ЗА ЕГО ВОЗМОЖНОЕ ПОВРЕЖДЕНИЕ В РЕЗУЛЬТАТЕ НЕСОБЛЮДЕНИЯ УКАЗАННЫХ ВЫШЕ ТРЕБОВАНИЙ.



ОРИГИНАЛЬНЫМ ЯЗЫКОМ ЭТОГО ДОКУМЕНТА ЯВЛЯЕТСЯ ИТАЛЬЯНСКИЙ ЯЗЫК; ПОЭТОМУ, В СЛУЧАЕ РАСХОЖДЕНИЙ ИЛИ СОМНЕНИЙ, ЗАПРОСИТЕ У ПРОИЗВОДИТЕЛЯ ОРИГИНАЛ ДОКУМЕНТА.



ПРИ МОНТАЖЕ, УСТАНОВКЕ И/ИЛИ ФИКСАЦИИ, ПОДКЛЮЧЕНИИ К СЕТИ ЭЛЕКТРОПИТАНИЯ НЕОБХОДИМО СОБЛЮДАТЬ ОПРЕДЕЛЕННЫЕ МЕРЫ ПРЕДОСТОРОЖНОСТИ. СМ. РАЗДЕЛ «ИНСТРУКЦИИ ПО УСТАНОВКЕ».



ПРИ ОЧИСТКЕ ОБОРУДОВАНИЯ СЛЕДУЕТ СОБЛЮДАТЬ ОПРЕДЕЛЕННЫЕ МЕРЫ ПРЕДОСТОРОЖНОСТИ. СМ. РАЗДЕЛ «ИНСТРУКЦИИ ПО ОЧИСТКЕ».



СИМВОЛ "ОПАСНОЕ НАПРЯЖЕНИЕ" НАХОДИТСЯ НА ПАНЕЛЯХ, КОТОРЫЕ ДАЮТ ДОСТУП К ТОКОВЕДУЩИМ ЧАСТЯМ



ЗАПРЕЩАЕТСЯ МЫТЬ ОБОРУДОВАНИЕ ПОД ПРЯМЫМИ СТРУЯМИ ВОДЫ, ПОДАВАЕМЫМИ ПОД СИЛЬНЫМ ДАВЛЕНИЕМ, ЛИБО ПРИ ПОМОЩИ ПАРООЧИСТИТЕЛЕЙ.

Это руководство необходимо хранить в надежном и легкодоступном месте с тем, чтобы обращаться к нему на протяжении периода эксплуатации оборудования.

Данное оборудование предназначено для приготовления пищи. Оно предназначено для промышленного использования. Любое иное применение считается использованием не по назначению.

К работе с данным оборудованием не должны допускаться лица (включая детей) с физическими, сенсорными или умственными недостатками либо лица, не обладающие достаточным опытом и знаниями. Исключением является случай, когда лицо, ответственное за их безопасность, будет следить за их работой либо проведет инструктаж по эксплуатации оборудования. Не оставляйте прибор без присмотра в присутствии детей и убедитесь, что они не используют его или играют с ним.

Персонал, работающий с машиной, должен пройти специальное обучение. Не оставляйте работающую машину без присмотра.



НЕ РАЗМЕЩАЙТЕ ВОСПЛАМЕНЯЮЩИЕСЯ МАТЕРИАЛЫ РЯДОМ С ОБОРУДОВАНИЕМ. ОПАСНОСТЬ ВОЗНИКНОВЕНИЯ ПОЖАРА.

Оборудование необходимо устанавливать только в хорошо проветриваемых помещениях. Неправильная вентиляция ведет к асфиксии. Запрещается закрывать вентиляционную систему помещения, в котором будет установлено данное оборудование. Не

закрывают вентиляционные отверстия и дымоотвод данного аппарата и другого оборудования.

В случае неисправности или поломки оборудования перекройте кран, отсекающий подачу газа, и/или отключите главный выключатель электропитания, установленные над аппаратом.

Установка и переход оборудования на другой тип газа должны осуществляться квалифицированными мастерами, уполномоченными производителем, в соответствии с действующими требованиями безопасности и инструкциями, которые приведены в данном руководстве.

Техническое обслуживание и адаптация оборудования под другой тип газа должны осуществляться квалифицированными мастерами, уполномоченными производителем, в соответствии с действующими требованиями безопасности и инструкциями, которые приведены в данном руководстве.

Произведите очистку в соответствии с рекомендациями, указанными в разделе ИНСТРУКЦИИ ПО ОЧИСТКЕ.

1. СДАЧА УПАКОВКИ В УТИЛЬСЫРЬЕ И УТИЛИЗАЦИЯ ОБОРУДОВАНИЯ

УПАКОВКА

Упаковка изготовлена из экологически чистых материалов. Пластиковые детали, подлежащие повторному использованию:

- Прозрачная обложка, пакеты из-под руководства по эксплуатации и форсунок (из полиэтилена - PE) .
- Упаковочная лента (из полипропилена - PP) .

ОБОРУДОВАНИЕ

- Аппарат более чем на 90% состоит из подлежащих повторному использованию металлических материалов (нержавеющая сталь, алюминированный металлический лист, медь....) .
- Утилизация оборудования должна осуществляться в соответствии с действующими нормами.
- Перед утилизацией оборудования необходимо устранить любую возможность его случайного запуска.

- Не выливайте в окружающую среду.



СИМВОЛ ПЕРЕЧЕРКНУТОГО МУСОРНОГО ЯЩИКА НА ОБОРУДОВАНИИ ЛИБО НА УПАКОВКЕ УКАЗЫВАЕТ, ЧТО ОБОРУДОВАНИЕ В КОНЦЕ СВОЕЙ ЖИЗНИ ДОЛЖНО СОБИРАТЬСЯ ОТДЕЛЬНО ОТ ДРУГИХ ОТХОДОВ.

ОРГАНИЗАЦИЯ И РУКОВОДСТВО РАЗДЕЛЬНЫМ СБОРОМ ОТХОДОВ ПО ОКОНЧАНИИ ЭКСПЛУАТАЦИИ ДАННОГО ОБОРУДОВАНИЯ ОСУЩЕСТВЛЯЮТСЯ ИЗГОТОВИТЕЛЕМ.

ПОЭТОМУ ПОЛЬЗОВАТЕЛЬ, НАМЕРЕВАЮЩИЙСЯ СДАТЬ ДАННОЕ ИЗДЕЛИЕ В УТИЛЬСЫРЬЕ, ДОЛЖЕН ОБРАТИТЬСЯ К ИЗГОТОВИТЕЛЮ И СЛЕДОВАТЬ ПРОЦЕДУРЕ, РАЗРАБОТАННОЙ ИМ ДЛЯ ОБЕСПЕЧЕНИЯ РАЗДЕЛЬНОГО СБОРА ОТХОДОВ ОБОРУДОВАНИЯ, ОТСЛУЖИВШЕГО СВОЙ СРОК.

РАЗДЕЛЬНЫЙ СБОР ПОЗВОЛЯЕТ ИЗБЕЖАТЬ ВОЗМОЖНЫХ НЕГАТИВНЫХ ПОСЛЕДСТВИЙ ДЛЯ ОКРУЖАЮЩЕЙ СРЕДЫ И ЗДОРОВЬЯ ЧЕЛОВЕКА И СПОСОБСТВУЕТ ПОВТОРНОМУ ИСПОЛЬЗОВАНИЮ И / ИЛИ ПЕРЕРАБОТКЕ МАТЕРИАЛОВ, СОСТАВЛЯЮЩИХ ПРОДУКТА. НЕПРАВИЛЬНАЯ УТИЛИЗАЦИЯ ИЗДЕЛИЯ ВЛАДЕЛЬЦЕМ ВЛЕЧЕТ ЗА СОБОЙ АДМИНИСТРАТИВНЫЕ САНКЦИИ, ПРЕДУСМОТРЕННЫЕ ДЕЙСТВУЮЩИМ ЗАКОНОДАТЕЛЬСТВОМ.

2. ПРЕДОХРАНИТЕЛЬНЫЕ УСТРОЙСТВА

ЭЛЕКТРИЧЕСКАЯ ЖАРОЧНАЯ ПОВЕРХНОСТЬ

ПРЕДОХРАНИТЕЛЬНЫЙ ТЕРМОСТАТ



ПРОИЗВОДИТЕЛЬ ОБОРУДОВАНИЯ НЕ НЕСЕТ ОТВЕТСТВЕННОСТИ ЗА ЕГО ВОЗМОЖНОЕ ПОВРЕЖДЕНИЕ В РЕЗУЛЬТАТЕ НЕСОБЛЮДЕНИЯ УКАЗАННЫХ ВЫШЕ ТРЕБОВАНИЙ.

- Аппарат оснащен защитным термостатом с ручной переустановкой, прекращающим нагрев в том случае, если рабочая температура превышает максимальное допустимое значение.

- Чтобы возобновить работу аппарата, необходимо снять панель управления и нажать на кнопку переустановки термостата. Данную операцию может выполнять только квалифицированный и уполномоченный технический специалист.

II. ИНСТРУКЦИИ ПО УСТАНОВКЕ

3. ИНСТРУКЦИИ ДЛЯ МАСТЕРА ПО МОНТАЖУ



ВНИМАТЕЛЬНО ОЗНАКОМЬТЕСЬ С ДАННЫМ РУКОВОДСТВОМ. В НЕМ ПРИВЕДЕНА ВАЖНАЯ ИНФОРМАЦИЯ О БЕЗОПАСНОЙ УСТАНОВКЕ, ЭКСПЛУАТАЦИИ И ТЕХНИЧЕСКОМ ОБСЛУЖИВАНИИ ОБОРУДОВАНИЯ.



НЕСОБЛЮДЕНИЕ ПРИВЕДЕННЫХ ВЫШЕ ПРАВИЛ МОЖЕТ ОТРИЦАТЕЛЬНО СКАЗАТЬСЯ НА БЕЗОПАСНОСТИ ОБОРУДОВАНИЯ.



ПРОИЗВОДИТЕЛЬ ОБОРУДОВАНИЯ НЕ НЕСЕТ ОТВЕТСТВЕННОСТИ ЗА ЕГО ВОЗМОЖНОЕ ПОВРЕЖДЕНИЕ В РЕЗУЛЬТАТЕ НЕСОБЛЮДЕНИЯ УКАЗАННЫХ ВЫШЕ ТРЕБОВАНИЙ.

Определите модель оборудования. Модель указана на упаковке и на шильдике с техническими данными.

Оборудование необходимо устанавливать только в хорошо проветриваемых помещениях. Установка и переход оборудования на другой тип газа должны осуществляться квалифицированными мастерами, уполномоченными производителем, в соответствии с действующими требованиями безопасности и инструкциями, которые приведены в данном руководстве.

Техническое обслуживание и адаптация оборудования под другой тип газа должны осуществляться квалифицированными мастерами, уполномоченными производителем, в соответствии с действующими требованиями безопасности и инструкциями, которые приведены в данном руководстве.

Не засоряйте вентиляционные и сливные отверстия, присутствующие на оборудовании.

Не вскрывайте компоненты оборудования.

4. РЕГУЛЯТИВНЫЕ НОРМЫ И ЗАКОНЫ

- Установка оборудования должна осуществляться в соответствии с требованиями безопасности, действующими в соответствующей стране.

5. РАСПАКОВКА

- Проверьте состояние упаковки и, при наличии видимых повреждений, потребуйте от перевозчика осмотра товара.
- Снимите упаковку.
- Удалите пленку, защищающую наружные панели. При помощи специального растворителя удалите следы клеящего средства, которое может на них остаться.

6. УСТАНОВКА НА РАБОЧЕЕ МЕСТО

Габаритные размеры оборудования и расположение подводок указаны на схеме установки, приведенной в конце данного руководства.

Аппарат может устанавливаться отдельно либо в линейку с другим оборудованием этой же гаммы.

Оборудование не может использоваться в качестве встраиваемого.

Оборудование следует устанавливать на расстоянии минимум 10 см от ближайших стен.

Если оборудование устанавливается у стен, перегородок, кухонной мебели, декоративных изделий и так далее., они должны быть исполнены негорючим материалом

В противном случае, они должны быть покрыты подходящим негорючим теплоизоляционным материалом

Выровняйте аппарат при помощи регулировочных опорных ножек.

УСТАНОВКА ОБОРУДОВАНИЯ НА ПЬЕДЕСТАЛ, В НИШУ

Выполните инструкции, прилагаемые к соответствующему пьедесталу.

СИСТЕМА ОТВОДА ДЫМА

Подготовьте дымоотвод в соответствии с "Типом " оборудования. " Тип " указан на шильдике каждого аппарата.

ОБОРУДОВАНИЕ ТИПА " A1 "

Оборудование типа " A1 " необходимо устанавливать под вытяжным зонтом для удаления дыма и пара, образующихся во время готовки.

ОБОРУДОВАНИЕ ТИПА " B21 "

Оборудование типа " B21 " необходимо устанавливать под вытяжным зонтом.

ОБОРУДОВАНИЕ ТИПА " B11 "

Смонтируйте на аппарат типа " B11 " соответствующий дымоотвод, который можно заказать у производителя оборудования. Соблюдайте инструкции по монтажу, прилагаемые к дымоотводу.

Подсоедините к дымоотводу трубу диаметром 150/155 мм, способную выдержать температуру 300°C.

Осуществите вывод наружу или в полностью исправный дымоход. Длина трубы не должна превышать 3 метров.

7. ПОДКЛЮЧЕНИЯ

Расположение и размер подводок указаны в схеме установки, приведенной в конце данного руководства.

ПОДКЛЮЧЕНИЕ К ГАЗОВОЙ СЕТИ

- Убедитесь в том, что оборудование предназначено для работы с типом газа, имеющимся в местной газораспределительной сети. Проверьте данные, указанные на специальных ярлычках, приклеенных на упаковку и на сам аппарат.
- При необходимости оборудование следует адаптировать под тип используемого газа. Следуйте инструкциям, приведенным в следующем разделе " Адаптация под другой тип газа " .
- Настольное оборудование может поставляться с подводкой с тыльной стороны. Отвинтите установленную заглушку и плотно закройте данной заглушкой место подводки с фронтальной стороны.
- Установите над аппаратом, в легко доступном месте, отсекающий кран для быстрого перекрытия.

- Запрещается использовать соединительные трубы, диаметр которых меньше диаметра газовых труб аппарата.
- После подсоединения убедитесь в отсутствии утечек из точек соединения.

ПОДКЛЮЧЕНИЕ К СЕТИ ЭЛЕКТРОПИТАНИЯ

Убедитесь в том, что оборудование подходит для работы при напряжении и частоте в сети, к которой оно будет подключено. Проверьте данные, указанные на шильдике аппарата и на табличке, расположенной рядом с соединительным клеммником.

Установите над аппаратом, в легко доступном месте, многополюсный разъединитель с расстоянием между разомкнутыми контактами, обеспечивающим полное разъединение в условиях перенапряжения категории III.

Пользуйтесь гибким силовым кабелем с резиновой изоляцией, характеристики которого должны как минимум соответствовать типу H05 RN-F.

Подсоедините силовой кабель к клеммнику - см. электросхему, поставляемую вместе с оборудованием.

Заблокируйте сетевой кабель при помощи кабельной муфты.

Защитите наружный силовой кабель аппарата трубкой из металла или твердого пластика.

Если силовой кабель поврежден, то для предотвращения какого бы то ни было риска обратитесь для его замены к изготовителю, или в один из уполномоченных сервисных центров или, в крайнем случае, к мастеру, обладающему необходимой квалификацией.



СИМВОЛ "ОПАСНОЕ НАПРЯЖЕНИЕ" НАХОДИТСЯ НА ПАНЕЛЯХ, КОТОРЫЕ ДАЮТ ДОСТУП К ТОКОВЕДУЩИМ ЧАСТЯМ

ПОДКЛЮЧЕНИЕ К СИСТЕМЕ ЗАЗЕМЛЕНИЯ И К ЭКВИПОТЕНЦИАЛЬНОЙ ШИНЕ

Подсоедините оборудование, к которому подведен электрический ток, к исправной системе заземления. Подсоедините провод заземления к клемме, помеченной символом , расположенной рядом с клеммником линии подвода электропитания. ⊕

Подсоедините металлический каркас машины, к которому подведен электрический ток, к эквипотенциальной шине. Подсоедините провод к клемме, помеченной символом , расположенной с наружной стороны дна. ⚡

ПОДКЛЮЧЕНИЕ К СЕТИ ВОДОСНАБЖЕНИЯ

- Машина работает на питьевой воде. Давление питающей водопроводной сети должно находиться в диапазоне от 150 кПа до 300 кПа. Если давление подаваемой воды выше максимального указанного значения, воспользуйтесь редуктором давления.
- Установите над аппаратом, в легко доступном месте, механический фильтр и отсекающий кран.
- Перед подсоединением фильтра и оборудования прочистите соединительные трубы от возможных железистых отложений.
- Закройте герметичной заглушкой места незадействованных подводок.
- После подсоединения убедитесь в отсутствии утечек из точек соединения.

ПОДСОЕДИНЕНИЕ К ВОДОСЛИВУ

Сливные трубы должны быть изготовлены из материалов, выдерживающих температуру 100 °С. Дно аппарата не должно подвергаться воздействию пара, образующегося в результате слива горячей воды.

Необходимо установить под решеткой в полу отстойник с сифоном, который должен располагаться под сливным краном котлов и напротив сковород.



8. АДАПТАЦИЯ ПОД ДРУГОЙ ТИП ГАЗА

В таблице ТАВ1 указаны:

- Типы газа, которые можно использовать для работы оборудования.
 - Форсунки и регулировки, предусмотренные для каждого типа газа.
 - Номер форсунок, указанный в таблице ТАВ1, выбит на корпусе каждой форсунки.
- Чтобы адаптировать оборудование под тип газа, на котором оно будет работать, следуйте указаниям, приведенным в таблице ТАВ1, и выполните следующие действия:
- Замените форсунку основной горелки (UM) .
 - Установите аэратор основной горелки на расстоянии А.
 - Замените форсунку пилотной горелки (UP) .
 - Отрегулируйте воздух пилотной горелки (если необходимо) .

- Замените форсунку минимального уровня газового крана (Um) .
- Наклейте на аппарат наклейку с указанием нового типа используемого газа.
- Форсунки и клеящиеся этикетки с техническими характеристиками поставляются в комплекте с оборудованием.

ГАЗОВАЯ ЖАРОЧНАЯ ПОВЕРХНОСТЬ, УКОМПЛЕКТОВАННАЯ КРАНОМ

ЗАМЕНА ФОРСУНКИ ОСНОВНОЙ ГОРЕЛКИ И РЕГУЛИРОВКА ПЕРВИЧНОГО ВОЗДУХА

- Демонтируйте панель управления.
- Демонтируйте форсунку UM и замените ее на форсунку, указанную в таблице ТАВ1.
- Завинтите до отказа форсунку UM.
- Ослабьте винт V и установите аэратор на расстоянии А, указанном в таблице ТАВ1.
- Завинтите до отказа винт V.
- Установите на прежнее место все детали. Монтаж деталей осуществляется в обратном порядке по сравнению с последовательностью операций, выполненных при их демонтаже.

ЗАМЕНА ВИНТА МИНИМАЛЬНОГО ПОТОКА

- Демонтируйте панель управления.
- Демонтируйте форсунку UM и замените ее на форсунку, указанную в таблице ТАВ1.
- Завинтите до отказа форсунку UM.
- Установите на прежнее место все детали. Монтаж деталей осуществляется в обратном порядке по сравнению с последовательностью операций, выполненных при их демонтаже.

ЗАМЕНА ФОРСУНКИ ПИЛОТНОЙ ГОРЕЛКИ

- Демонтируйте панель управления.
- Отвинтите патрубок R.
- Демонтируйте форсунку UP и замените ее на форсунку, указанную в таблице ТАВ1.
- Завинтите до отказа патрубок R. Установите все детали на прежнее место.
- Произведите в обратном порядке операции, осуществленные для их демонтажа.

ГАЗОВАЯ ЖАРОЧНАЯ ПОВЕРХНОСТЬ, УКОМПЛЕКТОВАННАЯ КРАНОМ

ТЕРМОСТАТИЧЕСКИЙ

ЗАМЕНА ФОРСУНКИ ОСНОВНОЙ ГОРЕЛКИ И РЕГУЛИРОВКА ПЕРВИЧНОГО ВОЗДУХА

- Демонтируйте панель управления.
- Демонтируйте форсунку UM и замените ее на форсунку, указанную в таблице ТАВ1.
- Завинтите до отказа форсунку UM.
- Ослабьте винт V и установите аэратор на расстоянии А, указанном в таблице ТАВ1.
- Завинтите до отказа винт V.
- Установите на прежнее место все детали. Монтаж деталей осуществляется в обратном порядке по сравнению с последовательностью операций, выполненных при их демонтаже.

ЗАМЕНА ФОРСУНКИ ПИЛОТНОЙ ГОРЕЛКИ

- Демонтируйте панель управления.
- Отвинтите патрубок R.
- Демонтируйте форсунку UP и замените ее на форсунку, указанную в таблице ТАВ1.
- Завинтите до отказа патрубков R. Установите все детали на прежнее место.
- Произведите в обратном порядке операции, осуществленные для их демонтажа.

9. НАЧАЛО РАБОТЫ

После установки, перехода на другой тип газа либо проведения технического обслуживания проверьте исправность работы оборудования. При обнаружении неисправностей обратитесь к соответствующему разделу " Устранение неисправностей " .

ГАЗОВОЕ ОБОРУДОВАНИЕ

Запустите аппарат в соответствии с инструкциями и мерами предосторожности, приведенными в разделе ИНСТРУКЦИИ ПО ЭКСПЛУАТАЦИИ и проверьте:

- Давление подачи газа (см. следующий раздел) .
- Плавность включения горелок и эффективность системы дымоотвода.

ПРОВЕРКА ДАВЛЕНИЯ ПОДАЧИ ГАЗА

- Пользуйтесь манометром с разрешением не меньше 0,1 мбар.

- Демонтируйте панель управления.
- Извлеките крепежные винты из штуцера замера давления PP и подсоедините манометр.
- Замеры необходимо осуществлять при работающей машине.



ВНИМАНИЕ! ЕСЛИ ДАВЛЕНИЕ ПОДАВАЕМОГО ГАЗА НЕ УКЛАДЫВАЕТСЯ В ДИАПАЗОН ЗНАЧЕНИЙ (МИН. - МАКС.) , УКАЗАННЫХ В ТАБЛИЦЕ ТАВ2, ПРЕКРАТИТЕ ЭКСПЛУАТАЦИЮ ОБОРУДОВАНИЯ И ОБРАТИТЕСЬ В ГАЗОВУЮ СЛУЖБУ.

- Отсоедините манометр и до отказа затяните герметизирующий винт на штуцере замера давления.

ЭЛЕКТРИЧЕСКОЕ ОБОРУДОВАНИЕ

Запустите аппарат в соответствии с инструкциями и мерами предосторожности, приведенными в разделе ИНСТРУКЦИИ ПО ЭКСПЛУАТАЦИИ и проверьте:

- Значения тока каждой фазы.
- Плавность включения нагревательных элементов.

III. ИНСТРУКЦИИ ПО ЭКСПЛУАТАЦИИ

10. ИНСТРУКЦИИ ДЛЯ ПОЛЬЗОВАТЕЛЯ



ВНИМАТЕЛЬНО ОЗНАКОМЬТЕСЬ С ДАННЫМ РУКОВОДСТВОМ. В НЕМ ПРИВЕДЕНА ВАЖНАЯ ИНФОРМАЦИЯ О БЕЗОПАСНОЙ УСТАНОВКЕ, ЭКСПЛУАТАЦИИ И ТЕХНИЧЕСКОМ ОБСЛУЖИВАНИИ ОБОРУДОВАНИЯ.



ПРОИЗВОДИТЕЛЬ ОБОРУДОВАНИЯ НЕ НЕСЕТ ОТВЕТСТВЕННОСТИ ЗА ЕГО ВОЗМОЖНОЕ ПОВРЕЖДЕНИЕ В РЕЗУЛЬТАТЕ НЕСОБЛЮДЕНИЯ УКАЗАННЫХ ВЫШЕ ТРЕБОВАНИЙ.

Для получения технической помощи обращайтесь только в сервисные центры, уполномоченные изготовителем, и требуйте использования фирменных запчастей.

Необходимо минимум два раза в год проводить техобслуживание оборудования. Рекомендуется заключить договор на

сервисное обслуживание.

Оборудование предназначено для профессионального использования; к работе с ним должен допускаться только персонал, прошедший специальное обучение.

Аппарат должен использоваться для приготовления пищи в соответствии с рекомендациями по эксплуатации. Любое иное применение считается использованием не по назначению.

Следите за тем, чтобы машина не работала в течение длительного времени вхолостую. Не осуществляйте предварительный нагрев непосредственно перед началом работы с машиной.

Не оставляйте работающий аппарат без присмотра.

В случае неисправности или поломки оборудования перекройте кран, отсекающий подачу газа, и/или отключите главный выключатель электропитания, установленные над аппаратом.

Произведите очистку в соответствии с рекомендациями, указанными в разделе ИНСТРУКЦИИ ПО ОЧИСТКЕ.



НЕ РАЗМЕЩАЙТЕ ВОСПЛАМЕНЯЮЩИЕСЯ МАТЕРИАЛЫ РЯДОМ С ОБОРУДОВАНИЕМ. ОПАСНОСТЬ ВОЗНИКНОВЕНИЯ ПОЖАРА.

Не засоряйте вентиляционные и сливные отверстия, присутствующие на оборудовании.

Не вскрывайте компоненты оборудования.

Это руководство необходимо хранить в надежном и легкодоступном месте с тем, чтобы обращаться к нему на протяжении периода эксплуатации оборудования.

В соответствии с действующими требованиями законодательства и инструкциями, приведенными в данном руководстве, установка и техническое обслуживание оборудования должны осуществляться квалифицированными специалистами, уполномоченными изготовителем.

Техническое обслуживание и адаптация оборудования под другой тип газа должны осуществляться квалифицированными мастерами, уполномоченными производителем, в соответствии с действующими требованиями безопасности и инструкциями, которые приведены в данном руководстве.

11. ИСПОЛЬЗОВАНИЕ ГАЗОВОЙ ЖАРОЧНОЙ ПОВЕРХНОСТИ,

УКОМПЛЕКТОВАННОЙ КРАНОМ

Аппарат предназначен для приготовления прямым методом пищи, размещенной на рабочей поверхности (бифштексов, гамбургеров, рыбы, овощей и т.п.).

Запрещается использовать аппарат для разогрева кастрюль или сковород.

Следует постоянно, в том числе несколько раз в день, опорожнять ванночку-жиросборник.



СОБЛЮДАЙТЕ ОСОБУЮ ОСТОРОЖНОСТЬ ПРИ ИЗВЛЕЧЕНИИ КОРЗИНЫ. НЕ ОБОЖГИТЕСЬ ПРИ СЛУЧАЙНОМ КОНТАКТЕ С ГОРЯЧЕМ МАСЛОМ.

ВКЛЮЧЕНИЕ И ВЫКЛЮЧЕНИЕ ГОРЕЛОК

Рабочие позиции рукоятки управления газового крана:

	ВЫКЛЮЧЕНО
	ВКЛЮЧЕНИЕ ПИЛОТНОЙ ГОРЕЛКИ
	МАКСИМАЛЬНОЕ ПЛАМЯ
	МИНИМАЛЬНОЕ ПЛАМЯ

ВКЛЮЧЕНИЕ ПИЛОТНОЙ ГОРЕЛКИ

- Нажмите и поверните рукоятку в положение "включение пилотной горелки".
- Нажмите до упора рукоятку и включите пилотную горелку при помощи кнопки пьезоэлектрической зажигалки.
- Удерживайте рукоятку нажатой в течение приблизительно 20 секунд, а затем отпустите ее. Если пилотная горелка отключится, повторите операцию.
- Проверить работу пилотной горелки можно через смотровое отверстие, предварительно удалив ванночку-жиросборник.
- Для включения пилотной горелки поднесите к ней спичку, предварительно удалив ванночку-жиросборник.

ВКЛЮЧЕНИЕ ОСНОВНОЙ ГОРЕЛКИ

- Чтобы включить основную горелку, поверните рукоятку из положения " включение пилотной горелки " в положение " максимальное пламя "
-
- Затем, в зависимости от особенностей приготовления, вы можете повернуть рукоятку в любое положение, от " максимального пламени " до " минимального пламени " .

ВЫКЛЮЧЕНИЕ

- Чтобы выключить основную горелку, поверните рукоятку в положение " включение пилотной горелки " .
- Чтобы выключить пилотную горелку, нажмите и поверните рукоятку в положение " выключено " .
-

12. ИСПОЛЬЗОВАНИЕ ГАЗОВОЙ ЖАРОЧНОЙ ПОВЕРХНОСТИ, УКОМПЛЕКТОВАННОЙ КРАНОМ ТЕРМОСТАТИЧЕСКИЙ

Аппарат предназначен для приготовления прямым методом пищи, размещенной на рабочей поверхности (биштексов, гамбургеров, рыбы, овощей и т.п.) .

Запрещается использовать аппарат для разогрева кастрюль или сковород.

Соблюдайте особую осторожность при работе с аппаратом с хромированной поверхностью. Удаляйте остатки пищи после каждой готовки.

Пищу во время приготовления необходимо перемешивать только специальным скребком (для гладкой рабочей поверхности) или специальной зубчатой лопаточкой для рифленной рабочей поверхности.

Аппарат оснащен защитным термостатом с ручной переустановкой, прекращающим нагрев в том случае, если рабочая температура превышает максимальное допустимое значение.

Следует постоянно, в том числе несколько раз в день, опорожнять ванночку-жироборник.



СОБЛЮДАЙТЕ ОСОБУЮ ОСТОРОЖНОСТЬ ПРИ ИЗВЛЕЧЕНИИ КОРЗИНЫ. НЕ ОБОЖГИТЕСЬ ПРИ СЛУЧАЙНОМ КОНТАКТЕ С ГОРЯЧЕМ МАСЛОМ.

ВКЛЮЧЕНИЕ И ВЫКЛЮЧЕНИЕ ГОРЕЛОК

Рабочие позиции рукоятки управления газового крана:



ВКЛЮЧЕНИЕ ПИЛОТНОЙ ГОРЕЛКИ

- Поверните рукоятку в положение " включение пилотной горелки "
- Нажмите до упора рукоятку и включите пилотную горелку при помощи кнопки пьезоэлектрической зажигалки.
- Удерживайте рукоятку нажатой в течение приблизительно 20 секунд, а затем отпустите ее. Если пилотная горелка отключится, повторите операцию.
- Проверить работу пилотной горелки можно через смотровое отверстие, предварительно удалив ванночку-жироборник.
- Для включения пилотной горелки поднесите к ней спичку, предварительно удалив ванночку-жироборник.

ВКЛЮЧЕНИЕ ОСНОВНОЙ ГОРЕЛКИ

- Поверните рукоятку в положение, соответствующее выбранной температуре готовки.

ВЫКЛЮЧЕНИЕ

- Чтобы выключить основную горелку, поверните рукоятку в положение " включение пилотной горелки " .
- Чтобы выключить пилотную горелку, нажмите и поверните рукоятку в положение " выключено " .
-

13. ИСПОЛЬЗОВАНИЕ ЭЛЕКТРИЧЕСКОЙ

ЖАРОЧНОЙ ПОВЕРХНОСТИ

Аппарат предназначен для приготовления прямым методом пищи, размещенной на рабочей поверхности (бифштексов, гамбургеров, рыбы, овощей и т.п.).

Запрещается использовать аппарат для разогрева кастрюль или сковород.

Соблюдайте особую осторожность при работе с аппаратом с хромированной поверхностью. Удаляйте остатки пищи после каждой готовки.

Пищу во время приготовления необходимо перемешивать только специальным скребком (для гладкой рабочей поверхности) или специальной зубчатой лопаточкой для рифленой рабочей поверхности.

Аппарат оснащен защитным термостатом с ручной переустановкой, прекращающим нагрев в том случае, если рабочая температура превышает максимальное допустимое значение.

Следует постоянно, в том числе несколько раз в день, опорожнять ванночку-жиросборник.



СОБЛЮДАЙТЕ ОСОБУЮ ОСТОРОЖНОСТЬ ПРИ ИЗВЛЕЧЕНИИ КОРЗИНЫ. НЕ ОБОЖГИТЕСЬ ПРИ СЛУЧАЙНОМ КОНТАКТЕ С ГОРЯЧЕМ МАСЛОМ.

ВКЛЮЧЕНИЕ И ВЫКЛЮЧЕНИЕ НАГРЕВА

Рабочие позиции рукоятки управления термостата:

0	ВЫКЛЮЧЕНО
50	МИНИМАЛЬНАЯ ТЕМПЕРАТУРА
100	ПРОМЕЖУТОЧНЫЕ ТЕМПЕРАТУРЫ
150	
200	
250	
300	МАКСИМАЛЬНАЯ ТЕМПЕРАТУРА

ВКЛЮЧЕНИЕ

- Поверните рукоятку термостата в положение, соответствующее выбранной температуре приготовления.
- Включается желтый светодиод и зеленый
-
- Выключение желтого светодиода сигнализирует о достижении выбранной температуры.

ВЫКЛЮЧЕНИЕ

- Поверните рукоятку термостата в положение "0".
- Выключается желтый и зеленый светодиод

14. ПЕРИОДЫ ИСПОЛЬЗОВАНИЯ

Перед прекращением эксплуатации машины на определенный период осуществите следующие операции:

- Тщательно очистите аппарат.
- Протрите все поверхности из нержавеющей стали тканью, слегка смоченной в вазелиновом масле, с тем, чтобы на них образовалась защитная пленка.
- Закройте краны или выключите главные выключатели, расположенные над оборудованием.

После длительного периода отсутствия эксплуатации выполните следующие операции:

- Перед возобновлением эксплуатации оборудование необходимо проверить.
- Дайте электрическому оборудованию поработать при минимальной температуре в течение приблизительно 60 минут.

IV. ИНСТРУКЦИИ ПО ОЧИСТКЕ

15. МЕРЫ ПРЕДОСТОРОЖНОСТИ ПРИ ОЧИСТКЕ



ВНИМАТЕЛЬНО ОЗНАКОМЬТЕСЬ С ДАННЫМ РУКОВОДСТВОМ. В НЕМ ПРИВЕДЕНА ВАЖНАЯ ИНФОРМАЦИЯ О БЕЗОПАСНОЙ УСТАНОВКЕ, ЭКСПЛУАТАЦИИ И ТЕХНИЧЕСКОМ ОБСЛУЖИВАНИИ ОБОРУДОВАНИЯ.



ПРОИЗВОДИТЕЛЬ ОБОРУДОВАНИЯ НЕ НЕСЕТ ОТВЕТСТВЕННОСТИ ЗА ЕГО ВОЗМОЖНОЕ ПОВРЕЖДЕНИЕ В РЕЗУЛЬТАТЕ НЕСОБЛЮДЕНИЯ УКАЗАННЫХ ВЫШЕ ТРЕБОВАНИЙ.



ПЕРЕД ВЫПОЛНЕНИЕМ ЛЮБОЙ ОПЕРАЦИИ ОТКЛЮЧИТЕ ОБОРУДОВАНИЕ ОТ СЕТИ ЭЛЕКТРОПИТАНИЯ (ЕСЛИ ПРИСУТСТВУЕТ)

- Ежедневно очищайте наружные сатинированные поверхности из нержавеющей стали, поверхность варочных баков, рабочие поверхности контактных грилей.
- Уполномоченный технический специалист должен минимум дважды в год производить очистку внутренних деталей оборудования.
- Не используйте коррозионные вещества для мытья пола под оборудованием.
- Запрещается мыть оборудование под прямыми струями воды, подаваемыми под сильным напором.

САТИНИРОВАННЫЕ ПОВЕРХНОСТИ ИЗ НЕРЖАВЕЮЩЕЙ СТАЛИ

- Вымойте поверхности тканью или губкой, пользуясь водой и обычными неабразивными моющими средствами. Проводите ткань в направлении линий сатинирования. Часто ополаскивайте поверхности, а затем тщательно их вытрите.
- Не пользуйтесь скребками или другими железными предметами.
- Не используйте хлорсодержащие химические вещества.
- Не пользуйтесь острыми инструментами, которые могут поцарапать или повредить поверхности.

РАБОЧАЯ ПОВЕРХНОСТЬ ИЗ МЯГКОГО ЖЕЛЕЗА

- Очистите поверхности влажной тканью.
- Для быстрого высыхания запустите машину на несколько минут.
- Нанесите на поверхности тонкий слой

пищевого масла.

- Не используйте металлическую стружку или абразивные порошки.
- Не используйте хлорсодержащие химические вещества.
- Не пользуйтесь острыми инструментами, которые могут поцарапать или повредить поверхности.

ХРОМИРОВАННАЯ РАБОЧАЯ ПОВЕРХНОСТЬ

- Очистите рабочую поверхность, поддерживая умеренную температуру аппарата (приблизительно 80-100 °C) . Пользуйтесь тканью или губкой, смоченными в воде с уксусом. Часто ополаскивайте поверхность, а затем тщательно ее вытрите.
- Не используйте металлическую стружку или абразивные порошки.
- Не используйте хлорсодержащие химические вещества.
- Не пользуйтесь острыми инструментами, которые могут поцарапать или повредить поверхности.

ВАННОЧКИ-ЖИРОСБОРНИКИ

- Очистите поверхности от жира, масла и остатков пищи.

v. ИНСТРУКЦИИ ПО ТЕХНИЧЕСКОМУ ОБСЛУЖИВАНИЮ

16. ИНСТРУКЦИИ ДЛЯ МАСТЕРА ПО ОБСЛУЖИВАНИЮ И РЕМОНТУ



ПРОИЗВОДИТЕЛЬ ОБОРУДОВАНИЯ НЕ НЕСЕТ ОТВЕТСТВЕННОСТИ ЗА ЕГО ВОЗМОЖНОЕ ПОВРЕЖДЕНИЕ В РЕЗУЛЬТАТЕ НЕСОБЛЮДЕНИЯ УКАЗАННЫХ ВЫШЕ ТРЕБОВАНИЙ.

Определите модель оборудования. Модель указана на упаковке и на шильдике с техническими данными.

Оборудование необходимо устанавливать только в хорошо проветриваемых помещениях.

Не засоряйте вентиляционные и сливные отверстия, присутствующие на оборудовании.

Не вскрывайте компоненты оборудования.

Техническое обслуживание и адаптация оборудования под другой тип газа должны осуществляться квалифицированными мастерами, уполномоченными производителем, в соответствии с действующими требованиями безопасности и инструкциями, которые приведены в данном руководстве.

17. АДАПТАЦИЯ ПОД ДРУГОЙ ТИП ГАЗА

См. раздел " Инструкции по установке " .

18. НАЧАЛО РАБОТЫ

См. раздел " Инструкции по установке " .

19. УСТРАНЕНИЕ НЕИСПРАВНОСТЕЙ

ГАЗОВАЯ ЖАРОЧНАЯ ПОВЕРХНОСТЬ, УКОМПЛЕКТОВАННАЯ КРАНОМ

ПИЛОТНАЯ ГОРЕЛКА НЕ ЗАЖИГАЕТСЯ.

Возможные причины:

- Недостаточное давление подачи газа.
- Засор трубы или форсунки.
- Вышел из строя газовый кран или газовый клапан.
- Свеча зажигания плохо подсоединена либо вышла из строя.
- Вышел из строя зажигатель либо провод свечи.

ПИЛОТНАЯ ГОРЕЛКА ОТКЛЮЧАЕТСЯ ИЛИ ВЫКЛЮЧАЕТСЯ ВО ВРЕМЯ ЭКСПЛУАТАЦИИ.

Возможные причины:

- Недостаточное давление подачи газа.
- Вышел из строя газовый кран или газовый клапан.
- Термопара вышла из строя либо недостаточно разогрета.
- Термопара плохо подсоединена к крану или к газовому клапану.
- Рукоятка крана или газового клапана недостаточно нажата.

ОСНОВНАЯ ГОРЕЛКА НЕ ВКЛЮЧАЕТСЯ (ДАЖЕ ЕСЛИ ЗАЖЖЕНА ПИЛОТНАЯ ГОРЕЛКА) .

Возможные причины:

- Недостаточное давление подачи газа.
- Засор трубы или форсунки.
- Вышел из строя газовый кран или газовый клапан.
- Горелка вышла из строя (засорены отверстия выхода газа) .

НЕ РЕГУЛИРУЕТСЯ НАГРЕВ.

Возможные причины:

- Вышел из строя газовый клапан

ГАЗОВАЯ ЖАРОЧНАЯ ПОВЕРХНОСТЬ, УКОМПЛЕКТОВАННАЯ КРАНОМ ТЕРМОСТАТИЧЕСКИЙ

ПИЛОТНАЯ ГОРЕЛКА НЕ ЗАЖИГАЕТСЯ.

Возможные причины:

- Недостаточное давление подачи газа.
- Засор трубы или форсунки.
- Вышел из строя газовый кран или газовый клапан.
- Свеча зажигания плохо подсоединена либо вышла из строя.
- Вышел из строя зажигатель либо провод свечи.

ПИЛОТНАЯ ГОРЕЛКА ОТКЛЮЧАЕТСЯ ИЛИ ВЫКЛЮЧАЕТСЯ ВО ВРЕМЯ ЭКСПЛУАТАЦИИ.

Возможные причины:

- Недостаточное давление подачи газа.
- Вышел из строя газовый кран или газовый клапан.
- Термопара вышла из строя либо недостаточно разогрета.
- Термопара плохо подсоединена к крану или к газовому клапану.
- Рукоятка крана или газового клапана недостаточно нажата.

ОСНОВНАЯ ГОРЕЛКА НЕ ВКЛЮЧАЕТСЯ (ДАЖЕ ЕСЛИ ЗАЖЖЕНА ПИЛОТНАЯ ГОРЕЛКА) .

Возможные причины:

- Недостаточное давление подачи газа.
- Засор трубы или форсунки.
- Вышел из строя газовый кран или газовый

клапан.

- Горелка вышла из строя (засорены отверстия выхода газа).

НЕ РЕГУЛИРУЕТСЯ НАГРЕВ.

Возможные причины:

- Вышел из строя газовый клапан

ЭЛЕКТРИЧЕСКАЯ ЖАРОЧНАЯ ПОВЕРХНОСТЬ

АППАРАТ НЕ ОБЕСПЕЧИВАЕТ НАГРЕВ.

Возможные причины:

- Вышел из строя термостат регулировки температуры.
- Вышли из строя нагревательные элементы.
- Сработал предохранительный термостат.

НЕ РЕГУЛИРУЕТСЯ НАГРЕВ.

Возможные причины:

- Вышел из строя термостат регулировки температуры.

20. ЗАМЕНА КОМПОНЕНТОВ

МЕРЫ ПРЕДОСТОРОЖНОСТИ ПРИ ЗАМЕНЕ ДЕТАЛЕЙ



ЗАКРОЙТЕ ОТСЕЧНОЙ ГАЗОВЫЙ КЛАПАН И/ИЛИ ОТКЛЮЧИТЕ ГЛАВНЫЙ ВЫКЛЮЧАТЕЛЬ ЭЛЕКТРОПИТАНИЯ, УСТАНОВЛЕННЫЕ НАД МАШИНОЙ



ПОСЛЕ ЗАМЕНЫ ОДНОГО ИЗ КОМПОНЕНТОВ ГАЗОВОГО КОНТУРА УБЕДИТЕСЬ В ОТСУТСТВИИ УТЕЧЕК В ТОЧКАХ СОЕДИНЕНИЯ ДАННОЙ ДЕТАЛИ С САМИМ КОНТУРОМ.



ПЕРЕД ВЫПОЛНЕНИЕМ ЛЮБОЙ ОПЕРАЦИИ ОТКЛЮЧИТЕ ОБОРУДОВАНИЕ ОТ СЕТИ ЭЛЕКТРОПИТАНИЯ (ЕСЛИ ПРИСУТСТВУЕТ)



ПОСЛЕ ЗАМЕНЫ ОДНОГО ИЗ КОМПОНЕНТОВ ЭЛЕКТРИЧЕСКОЙ ЦЕПИ УБЕДИТЕСЬ В ПРАВИЛЬНОСТИ ЕГО ПОДСОЕДИНЕНИЯ К ЭЛЕКТРОПРОВОДКЕ.

ГАЗОВАЯ ЖАРОЧНАЯ ПОВЕРХНОСТЬ, УКОМПЛЕКТОВАННАЯ КРАНОМ

ЗАМЕНА ГАЗОВОГО КРАНА.

- Демонтируйте панель управления.
- Демонтируйте и замените деталь.
- Установите на прежнее место все детали. Монтаж деталей осуществляется в обратном порядке по сравнению с последовательностью операций, выполненных при их демонтаже.

ЗАМЕНА ГОРЕЛКИ, ПИЛОТНОЙ ГОРЕЛКИ, ТЕРМОПАРЫ, ПЬЕЗОЗАЖИГАЛКИ И СВЕЧИ ЗАЖИГАНИЯ.

- Демонтируйте панель управления.
- Демонтируйте и замените деталь.
- Установите на прежнее место все детали. Монтаж деталей осуществляется в обратном порядке по сравнению с последовательностью операций, выполненных при их демонтаже.

ГАЗОВАЯ ЖАРОЧНАЯ ПОВЕРХНОСТЬ, УКОМПЛЕКТОВАННАЯ КРАНОМ ТЕРМОСТАТИЧЕСКИЙ

ЗАМЕНА ГАЗОВОГО КРАНА

- Демонтируйте панель управления.
- Извлеките колбочку термостата из гнезда, расположенного на дне плиты.
- Демонтируйте и замените деталь.
- Полностью вставьте колбочку термостата в гнездо, закрепленное на дне плиты.
- Установите на прежнее место все детали. Монтаж деталей осуществляется в обратном порядке по сравнению с последовательностью операций, выполненных при их демонтаже.

ЗАМЕНА ГОРЕЛКИ, ПИЛОТНОЙ ГОРЕЛКИ, ТЕРМОПАРЫ, ПЬЕЗОЗАЖИГАЛКИ И СВЕЧИ ЗАЖИГАНИЯ.

- Демонтируйте панель управления.
- Демонтируйте и замените деталь.
- Установите на прежнее место все детали. Монтаж деталей осуществляется в обратном порядке по сравнению с последовательностью операций, выполненных при их демонтаже.

ЭЛЕКТРИЧЕСКАЯ ЖАРОЧНАЯ ПОВЕРХНОСТЬ

ЗАМЕНА НАГРЕВАТЕЛЬНОГО ЭЛЕМЕНТА И СВЕТОДИОДНОГО ИНДИКАТОРА.

- Демонтируйте панель управления.
- Демонтируйте и замените деталь.
- Установите на прежнее место все детали. Монтаж деталей осуществляется в обратном порядке по сравнению с последовательностью операций, выполненных при их демонтаже.

ЗАМЕНА РАБОЧЕГО ТЕРМОСТАТА И ПРЕДОХРАНИТЕЛЬНОГО ТЕРМОСТАТА.

- Демонтируйте панель управления.
- Извлеките колбочку термостата из гнезда, расположенного на дне плиты.
- Демонтируйте и замените деталь.
- Полностью вставьте колбочку термостата в гнездо, закрепленное на дне плиты.
- Установите на прежнее место все детали. Монтаж деталей осуществляется в обратном порядке по сравнению с последовательностью операций, выполненных при их демонтаже.

21. ОЧИСТКА ВНУТРЕННИХ ДЕТАЛЕЙ

Проверьте состояние внутренних деталей машины.

Удалите возможные загрязнения.

Проверьте и прочистите систему дымоотвода.

22. ОСНОВНЫЕ КОМПОНЕНТЫ

ГАЗОВАЯ ЖАРОЧНАЯ ПОВЕРХНОСТЬ, УКОМПЛЕКТОВАННАЯ КРАНОМ

- Газовый кран
- Основная горелка
- Пилотная горелка
- Термопара
- Свеча зажигания
- Пьезоэлектрическая зажигалка

ГАЗОВАЯ ЖАРОЧНАЯ ПОВЕРХНОСТЬ, УКОМПЛЕКТОВАННАЯ КРАНОМ ТЕРМОСТАТИЧЕСКИЙ

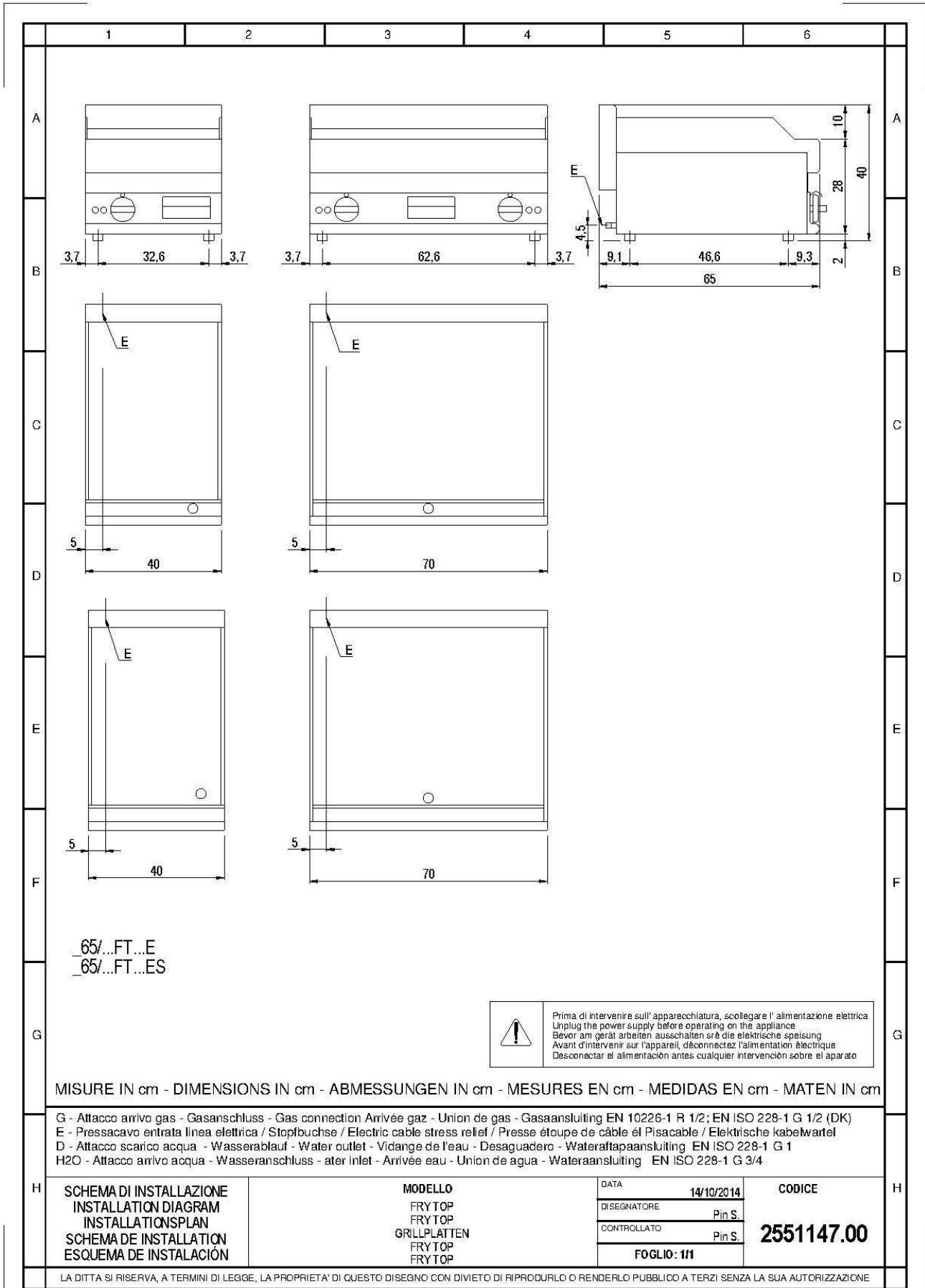
- термостатический кран

- Основная горелка
- Пилотная горелка
- Термопара
- Пьезоэлектрическая зажигалка
- Свеча зажигания

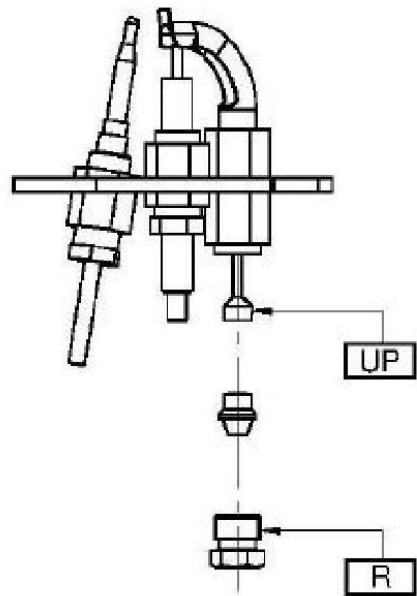
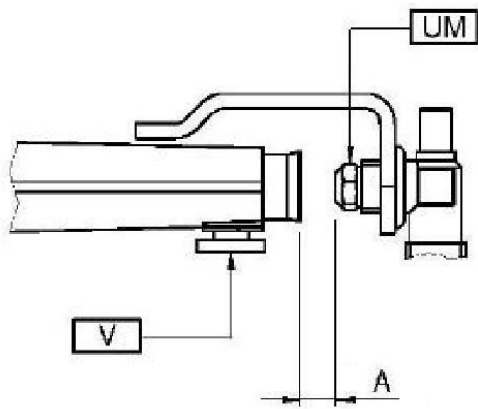
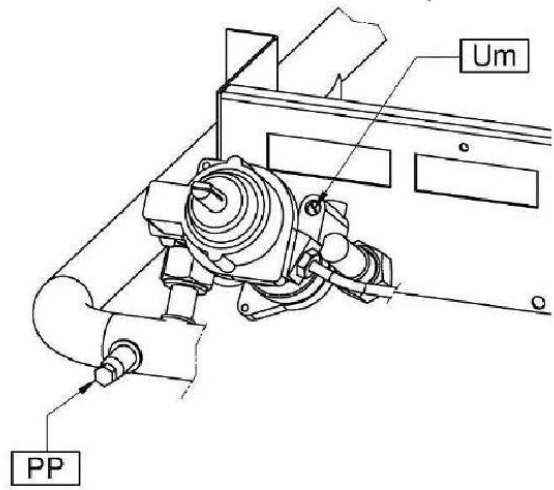
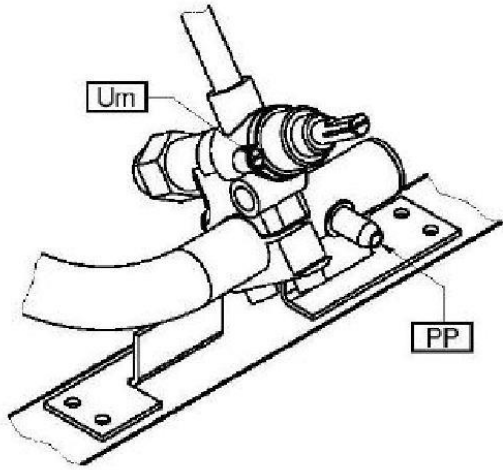
ЭЛЕКТРИЧЕСКАЯ ЖАРОЧНАЯ ПОВЕРХНОСТЬ

- Рабочий термостат
- ПРЕДОХРАНИТЕЛЬНЫЙ ТЕРМОСТАТ
- нагревательный элемент
- Светодиодный индикатор

**VI. INSTALLATIONS PLAN - SCHEMA D'INSTALLATION - СХЕМЫ МОНТАЖА - SCHEMATY MONTAŻOWE –
 INSTALLATIONSSCHEMAN – INSTALLASJONSSKJEMAER - BESZERELÉSI ÁBRÁK - SCHEME DE INSTALARE -
 وال تَدْ بَيْت ال تَرْك يِب مَخَطَط**



VII. FIG. – IMAGE – РИСУНОК – RYSUNKI – FIGURER – FIGURER – ÁBRÁK – FIGURI – از شکل



TAB1

Gas Gaz	Pa (mbar)	UM UP A	_90/40 FT..G
			_90/80 FT..G
G20 G20/G25	20 20/25	UM	200L
		UP	36
		A (mm)	0,5
		Um	REG
G25	20	UM	215L
		UP	36
		A (mm)	0,5
		Um	REG
G25	25	UM	200L
		UP	36
		A (mm)	0,5
		Um	REG
G20	25	UM	
		UP	
		A (mm)	
		Um	
G25.1	25	UM	
		UP	
		A (mm)	
		Um	
G30/G31	28-30/37 28-30	UM	135L
		UP	19
		A (mm)	-
		Um	100
G30/G31	37	UM	
		UP	
		A (mm)	
		Um	
G30/G31	50	UM	120L
		UP	19
		A (mm)	-
		Um	100
G110	8	UM	
		UP	
		A (mm)	
		Um	
G120	8	UM	
		UP	
		A (mm)	
		Um	

Pa : Pressione di allacciamento - Anschlussdruck - Supply pressure - Pression de raccordement - Presión de conexión - Aansluitdruk

UM : Ugello MAX - Duse MAX - MAX nozzle - Buse MAX - Boquilla MAX. - Sproeier MAX

Um : Ugello MIN - Duse MIN - MIN nozzle - Buse MIN - Boquilla MIN - Sproeier MIN

UP : Pilota - Zündbrenner - Pilot - Veilleuse gaz - Piloto - Waakvlam

A : Apertura Aereatore - Öffnen Luftring - Aerator Opening - Ouverture Aérateur - Abertura del aireador - Opening beluchter

REG : Regolato - Eingestellt - Regulated - Règie - Regulado - Geregeld

X. TAB3 - TECHNICAL DATA - CARACTERISTIQUES TECHNIQUES - ТЕХНИЧЕСКИЕ ДАННЫЕ - DANE TECHNICZNE - TEKNISKA DATA - TEKNISKE DATA - TÁBL. - MŰSZAKI ADATOK - DATE TEHNICE - Technical data of gas appliances - Caractéristiques techniques des appareils à gaz - Технические данные газового оборудования - Dane techniczne urządzeń gazowych - Tekniska data gas utrustning - Tekniske data gassapparater - Gáz készülékek műszaki adatai - Datele tehnice ale aparatelor pe gaz - الغاز بأجهزة الخاصة ال فنية المعلومات

TAB3												
Models Modeles МОДЕЛИ MODELE MODELLER Modeller Modellek Modele ال نماذج	Width Largeur ширина Szerokość Bredd Bredde Szélesség Lățime ال سعة	ΣQn	Total gas consumption - Consommation totale de gaz - ИТОГО потребление газа - Całkowitego zużycia gazu - Total förbrukning av gas - Totalt gassförbruk - Teljes gázfogyasztás - Consumul total de gaz - ال غاز استهلاك إجمالي									
			G20 (20)	G25 (25)	G25 (20)	G20 (25)	G25.1 (25)	G110 (8)	G120 (8)	G30 (29)	G30 (37)	G30 (50)
			m3/h	m3/h	m3/h	m3/h	m3/h	m3/h	m3/h	m3/h	Kg/h	Kg/h
_60/30 FT...G...	300	5.2	0.55	0.64	0.64	0.55	0.639	-	-	0.41	0.41	0.41
_60/60 FT...G...	600	10.4	1.101	1.28	1.28	1.101	1.278	-	-	0.82	0.82	0.82
_60/30 FT...G...CR	300	5.2	0.55	0.64	0.64	0.55	0.639	-	-	0.41	0.41	0.41
_60/60 FT...G...CR	600	10.4	1.101	1.28	1.28	1.101	1.278	-	-	0.82	0.82	0.82
_65/40 FT...G...	400	5.7	0.603	0.702	0.702	0.603	0.7	-	-	0.45	0.45	0.45
_65/70 FT...G...	700	11.4	1.206	1.403	1.403	1.206	1.401	-	-	0.899	0.899	0.899
_65/40 FT...G...CR	400	5.7	0.603	0.702	0.702	0.603	0.7	-	-	0.45	0.45	0.45
_65/70 FT...G...CR	700	11.4	1.206	1.403	1.403	1.206	1.401	-	-	0.899	0.899	0.899
_70/40 FT...G...	400	5.7	0.603	0.702	0.702	0.603	0.7	-	-	0.45	0.45	0.45
_70/70 FT...G...	700	11.4	1.206	1.403	1.403	1.206	1.401	-	-	0.899	0.899	0.899
_70/40 FT...G...CR...	400	5.7	0.603	0.702	0.702	0.603	0.7	-	-	0.45	0.45	0.45
_70/70 FT...G...CR...	700	11.4	1.206	1.403	1.403	1.206	1.401	-	-	0.899	0.899	0.899
_90/40 FT...G...	400	6.9	0.73	0.849	0.849	0.73	0.848	-	-	0.544	0.544	0.544
_90/80 FT...G...	800	13.8	1.46	1.698	1.698	1.46	1.696	-	-	1.088	1.088	1.088
_90/40 FT...G...CR...	400	6.9	0.73	0.849	0.849	0.73	0.848	-	-	0.544	0.544	0.544
_90/80 FT...G...CR...	800	13.8	1.46	1.698	1.698	1.46	1.696	-	-	1.088	1.088	1.088

XI. TAB4 - TECHNICAL DATA - CARACTERISTIQUES TECHNIQUES - ТЕХНИЧЕСКИЕ ДАННЫЕ - DANE TECHNICZNE - TEKNISKA DATA - TEKNISKE DATA - TÁBL. - MŰSZAKI ADATOK - DATE TEHNICE - Technical data of electric appliances - Caractéristiques techniques des appareils électriques - Технические данные электрического оборудования - Dane techniczne urządzeń elektrycznych - Tekniska data elektrisk utrustning - Tekniske data elektriske apparater - Elektromos készülékek műszaki adatai - Datele tehnice ale aparatelor electrice - ال فنية ال بيانات ال كهر باند ل الأجهزة

TAB4						
Models Modeles МОДЕЛИ MODELE MODELLER Modeller Modellek Modele ال نماذج	Width Largeur ширина Szerokość Breidd Szélesség Lățime ال سعة	Power supply voltage Tension d'alimentation Напряжение питания Napięcie zasilania Matningsspänning Nettspenning Elektromos feszültség Tensiune de alimentare ال جهد الطاقة امدادات	Phasen Phases фазы fazy faser Faser Fázisok Fază مراحل	Frequency Fréquence Частота częstotliwość Frekvens تردد	Max. Total Power Puissance Totale Maximun Общая Мощность Moc Całkowita Total Effekt Maksimal Kraft Maximális Teljesítmény Putere Maximă ال قدرة إجمالي	Power Supply Cable Section Section Du Cable De Alimentation Сечение Кабеля Питания Przekrój Przewodu Zasilającego Strömförsörjningskabel Sektion Tverrsnitt Strømkabel Tápkábel Keresztmetszete Secțiunea Cablului De Alimentare ال كابل الطاقة امدادات ال قسم
	mm	V	Nr. No. Nbre N. A ant.	Hz	kW	-
_60/30 FT...E...	300	380-415	3N	50-60	3	5G1
		220-240	1N	50-60	3	3G1.5
_60/60 FT...E...	600	380-415	3N	50-60	6	5G1.5
		220-240	1N	50-60	6	3G4
_60/30 FT...E...-D	300	380-415	3N	50-60	3	5G1
_60/60 FT...E...-D	600	380-415	3N	50-60	6	5G1.5
_65/40 FT...E...	400	380-415	3N	50-60	4.5	5G1
_65/70 FT...E... FN E765RF-CR	700	380-415	3N	50-60	9	5G1.5
_65/40 FT...E...-D	400	380-415	3N	50-60	4.5	5G1
		220-240	3	50-60	4.5	4G1.5
_65/70 FT...E...-D	700	380-415	3N	50-60	9	5G1.5
		220-240	3	50-60	9	4G2.5
_70/40 FT...E... FS E74F FS E74R FS E77 RF	400	380-415	3N	50-60	5.40	5G1
_70/80 FT...E...	800	380-415	3N	50-60	10.80	5G1.5
_90/40 FT...E...	400	380-415	3N	50-60	7.50	5G1.5
_90/80 FT...E...	800	380-415	3N	50-60	15.00	5G2.5