

11/2020

Mod: DXE8/6-AC

Production code: IT3813SBEDD

ES

MANUAL DE INSTRUCCIONES PARA LAVAVAJILLAS

PT

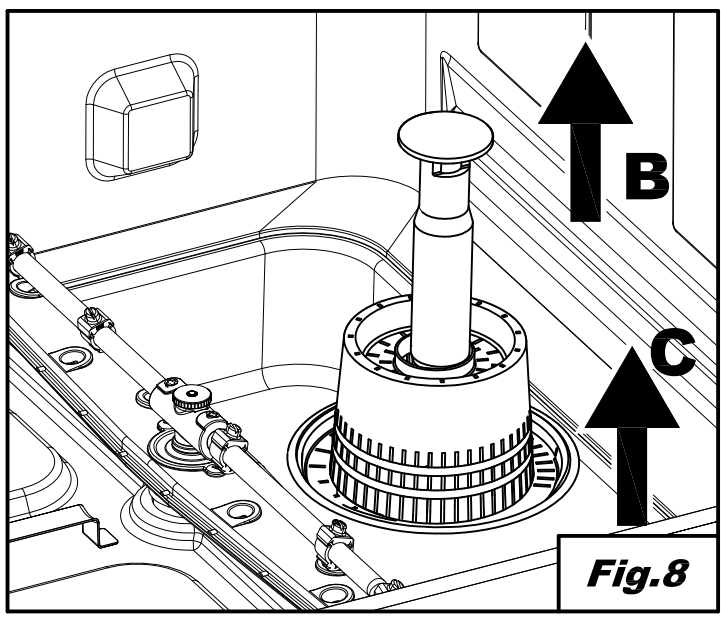
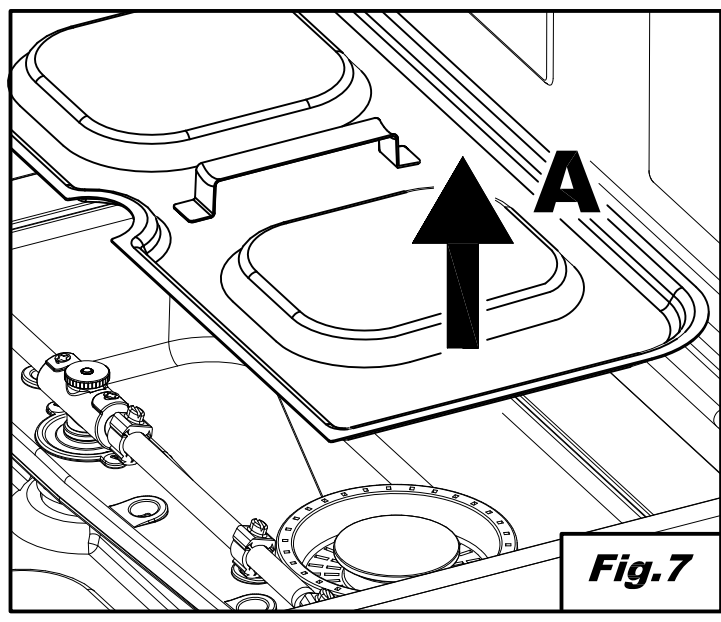
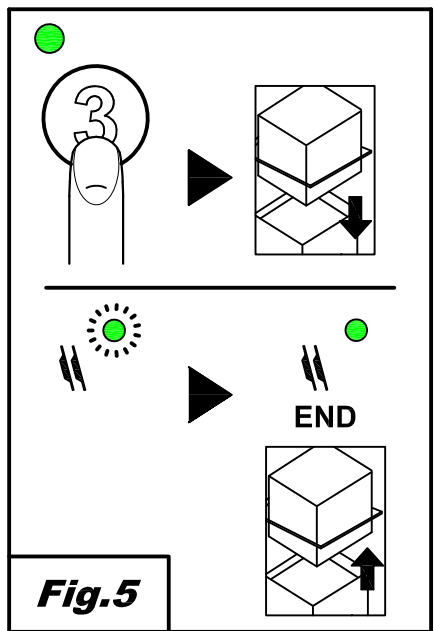
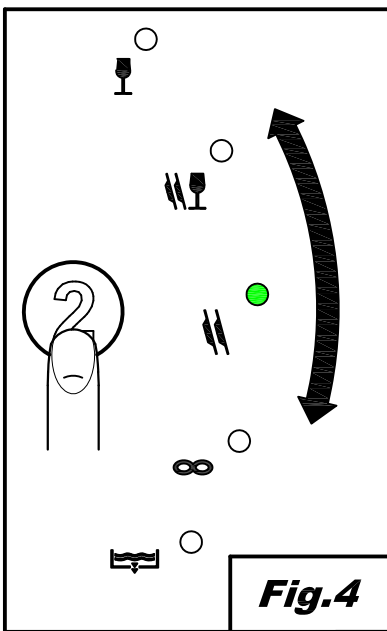
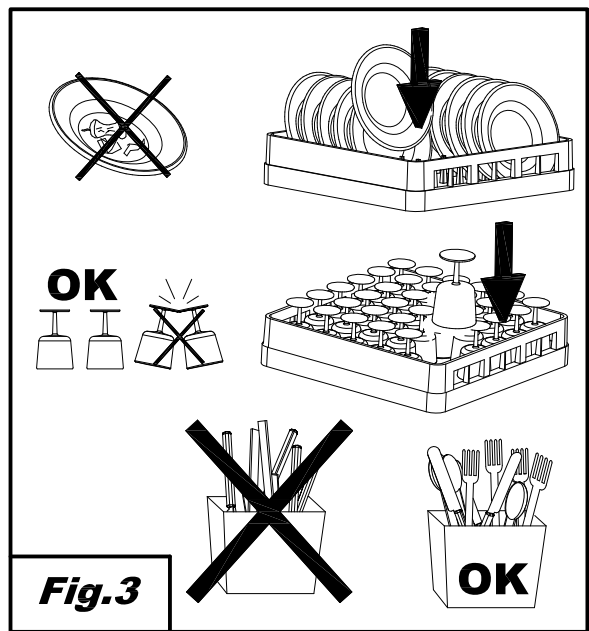
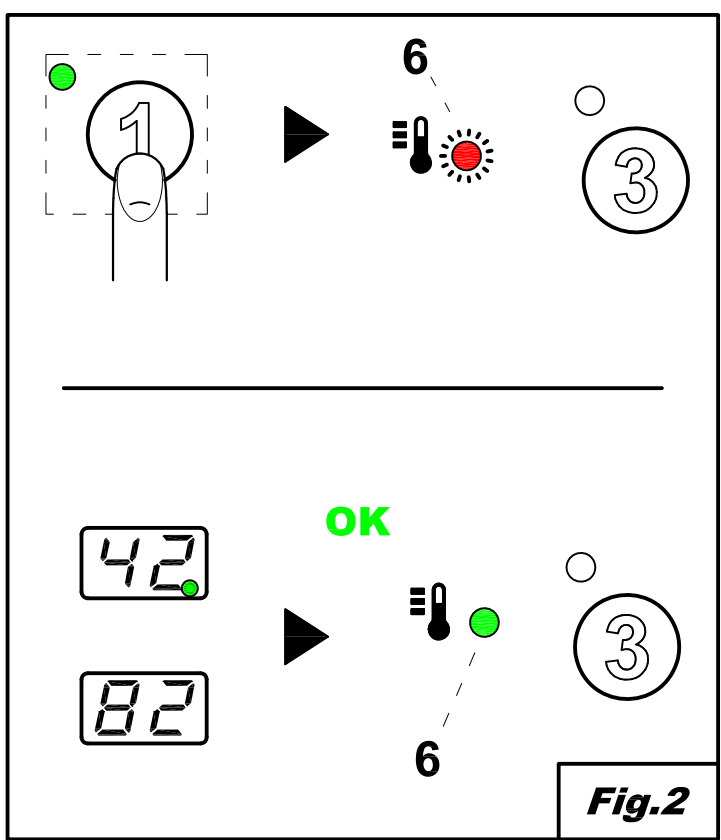
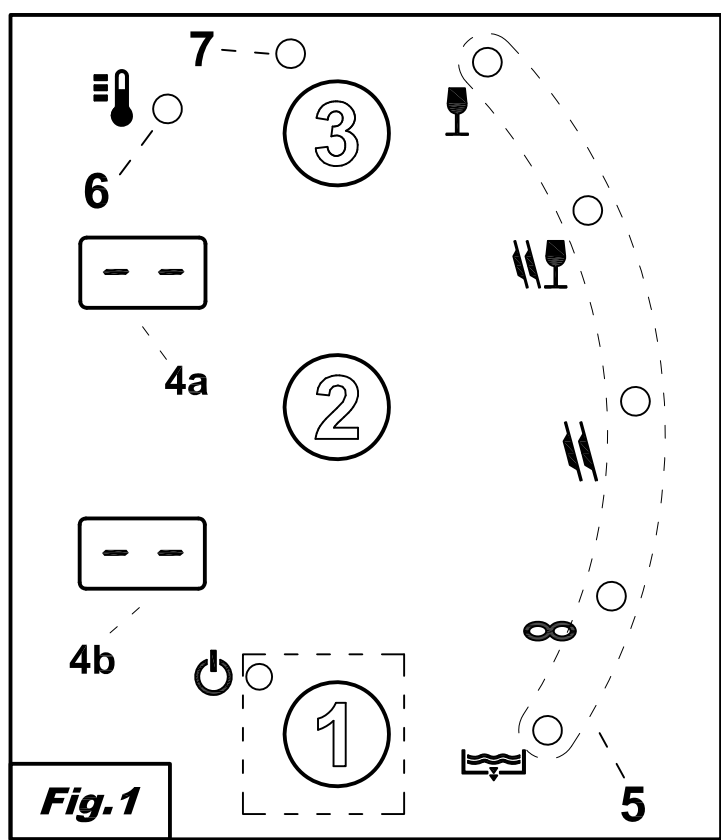
MANUAL DE INSTRUÇÕES PARA MÁQUINA DE LAVAR LOUÇA

NL

HANDLEIDING VOOR AFWASMACHINES

DK

BRUGSVEJLEDNING TIL OPVASKEMASKINE



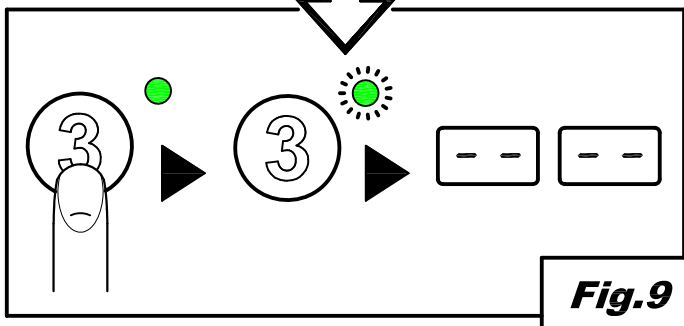
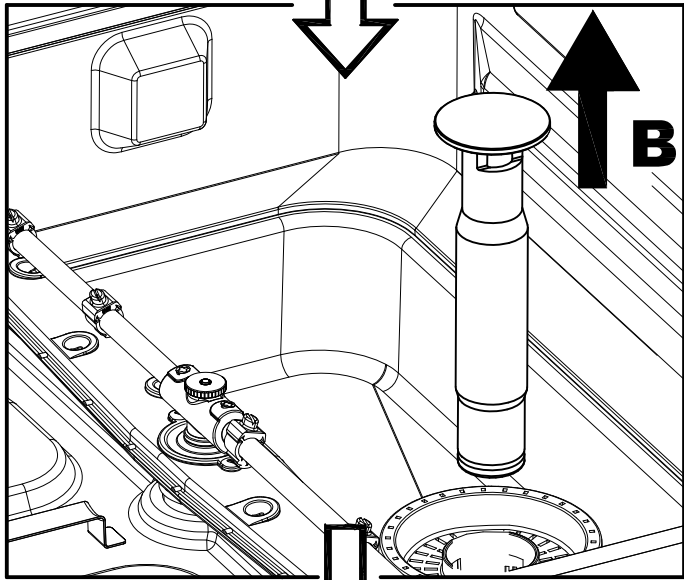
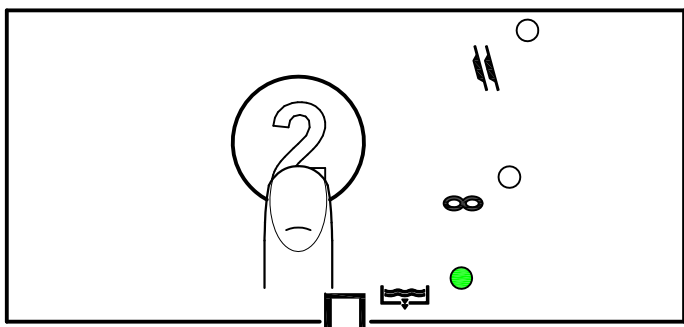


Fig.9

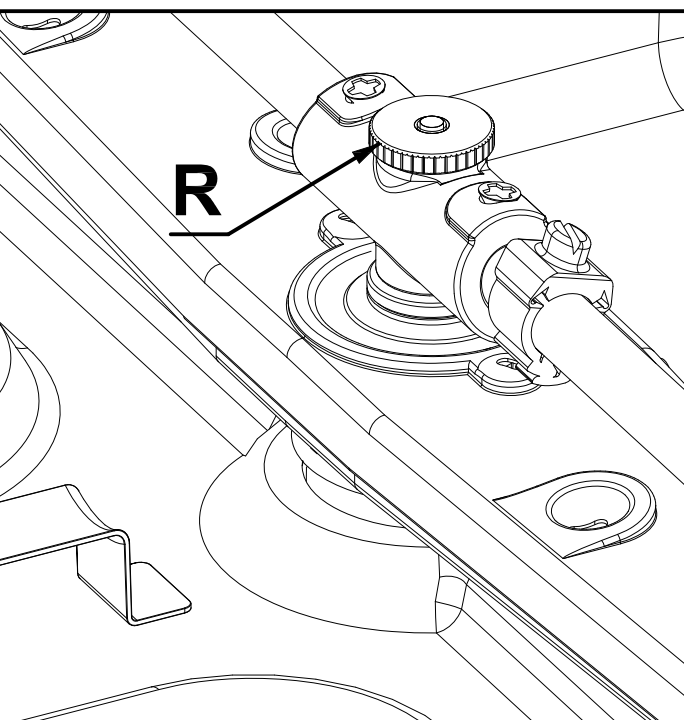
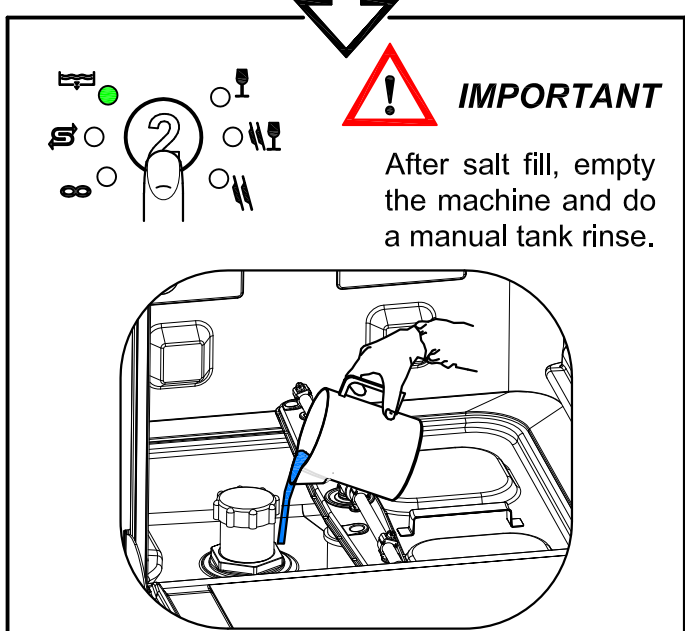
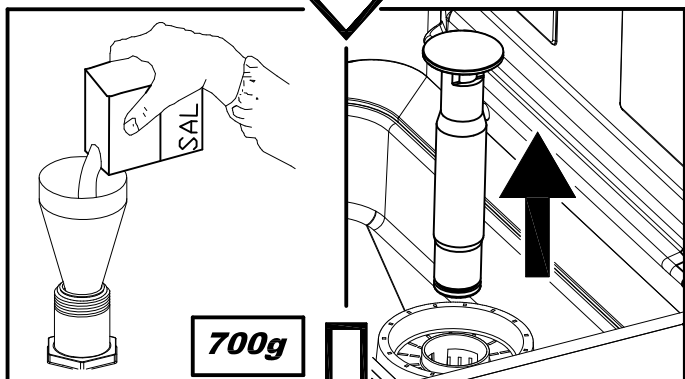
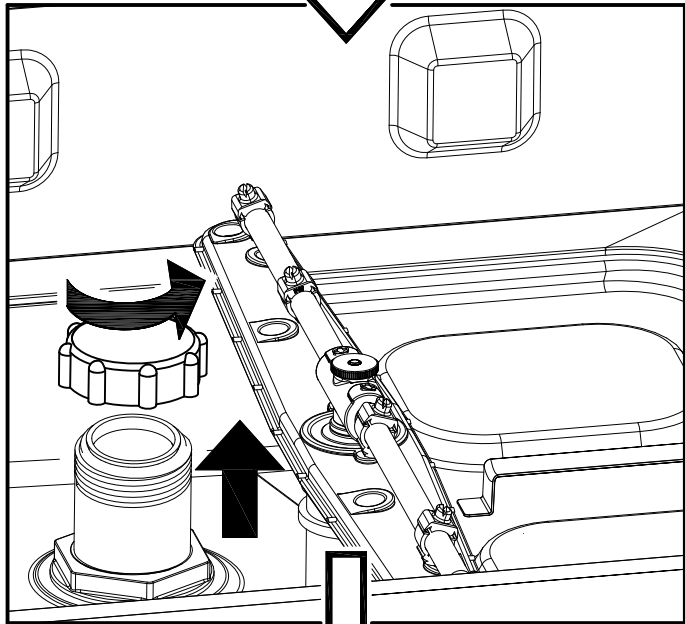
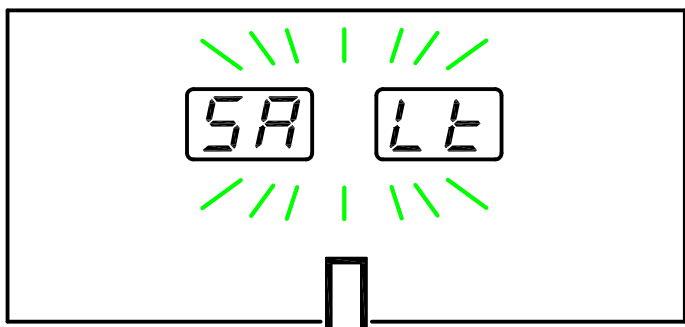


Fig.10

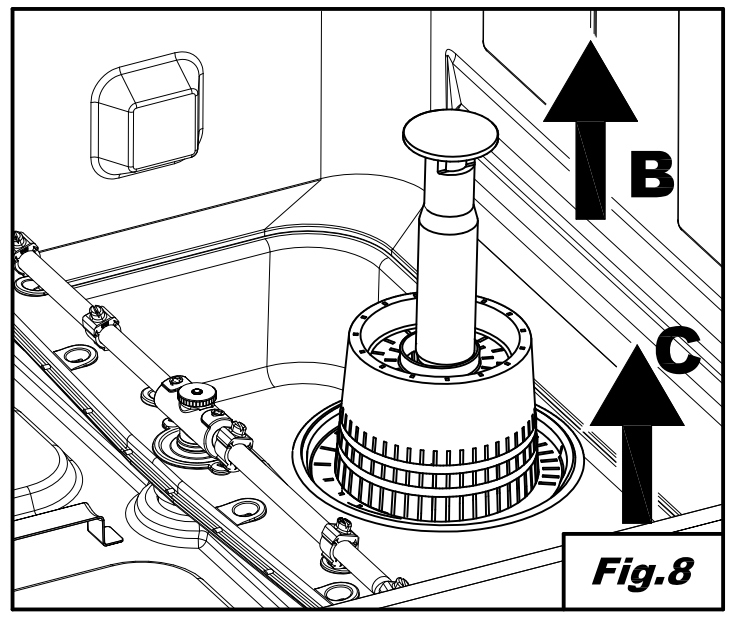
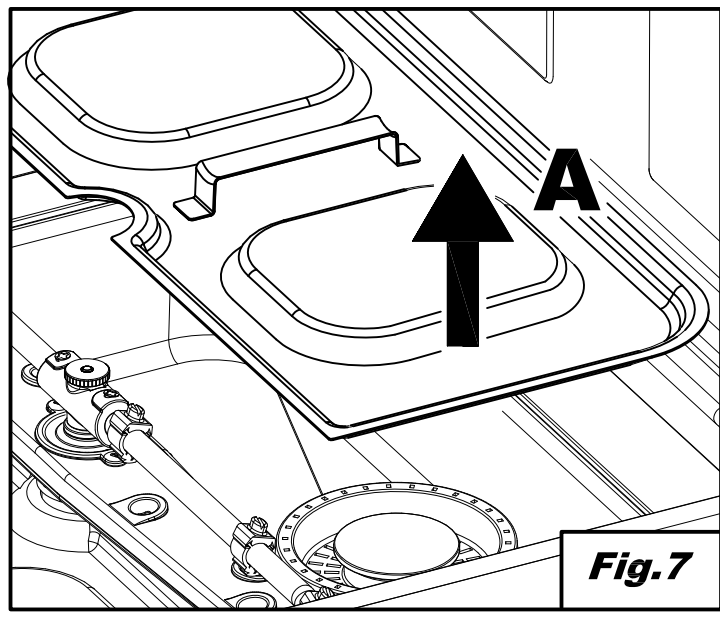
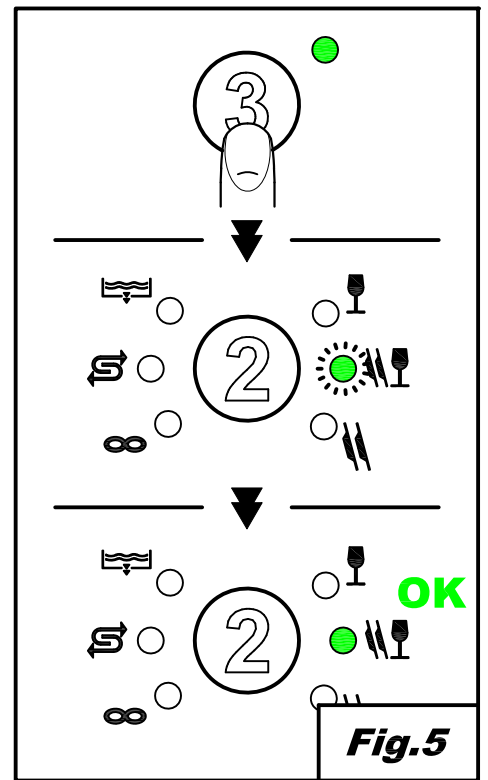
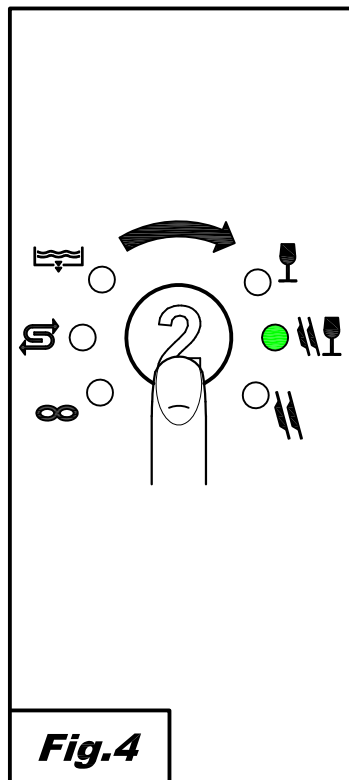
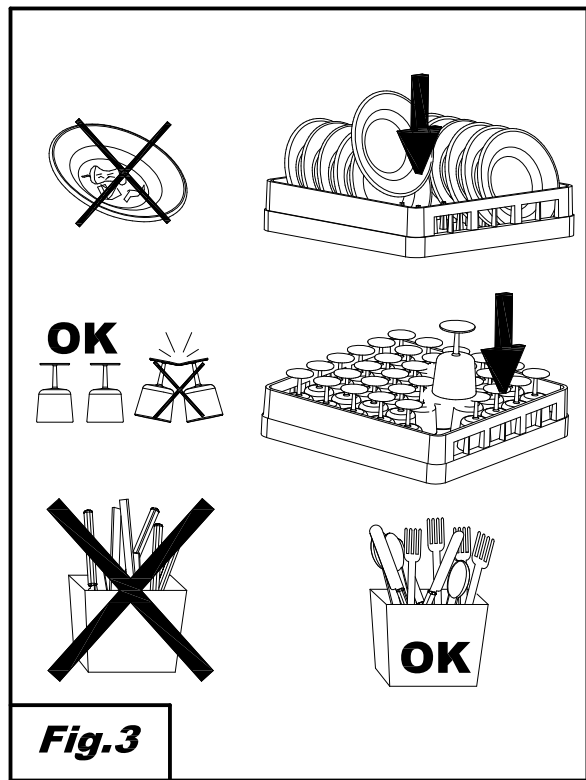
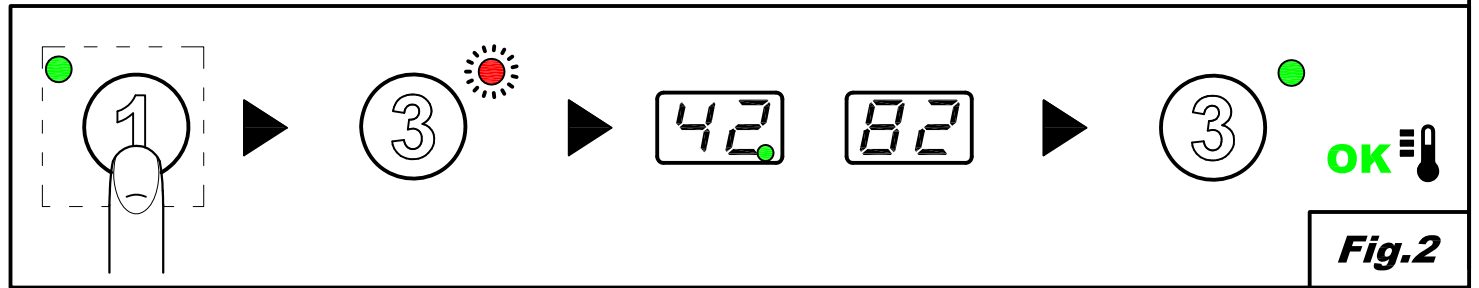
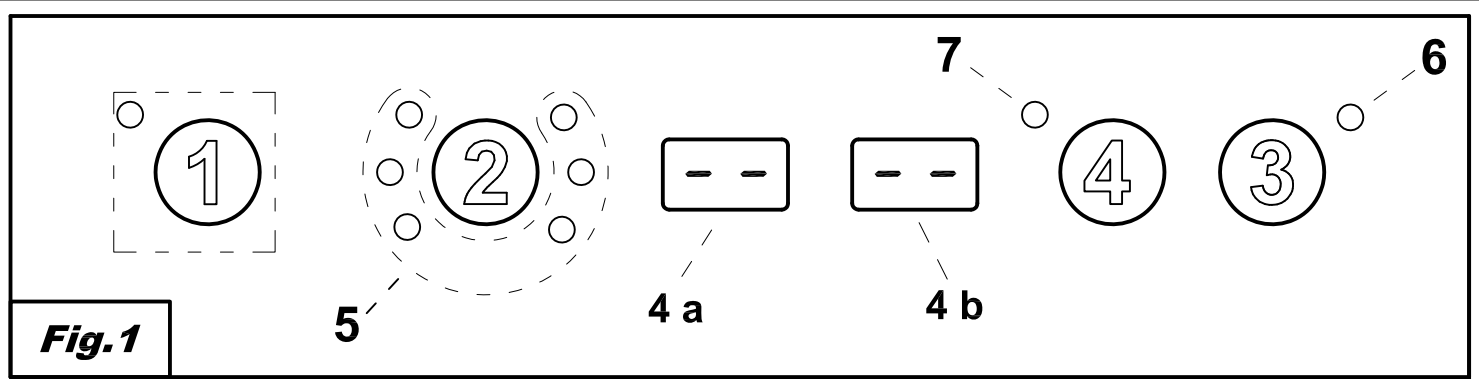


! IMPORTANT

After salt fill, empty the machine and do a manual tank rinse.

Manual tank rinse

Fig.11



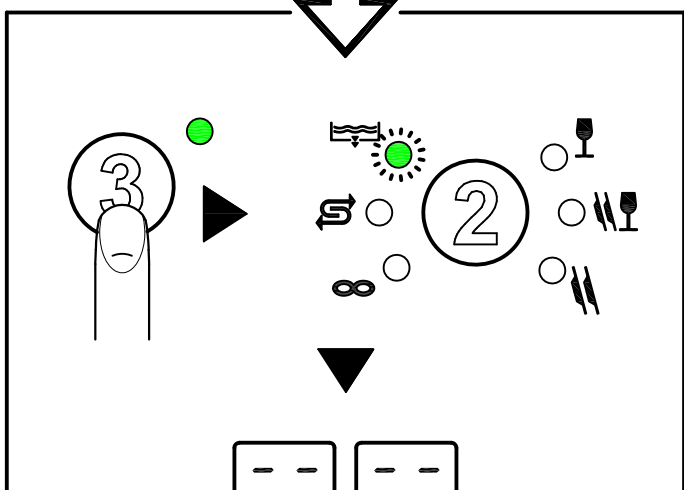
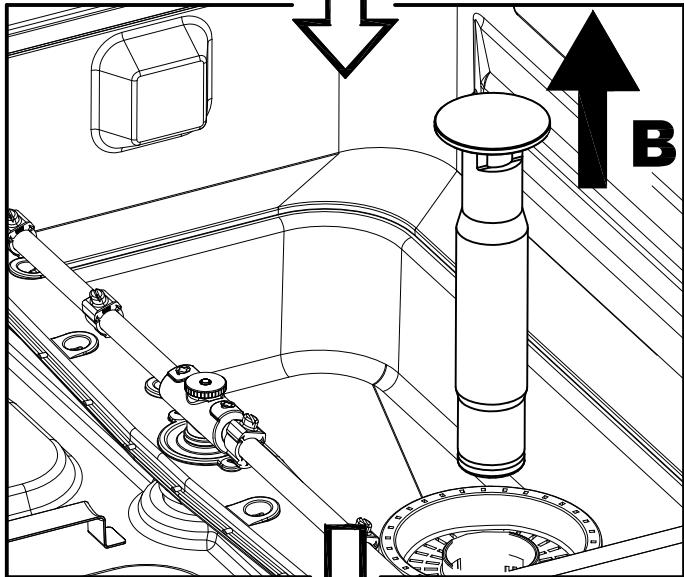
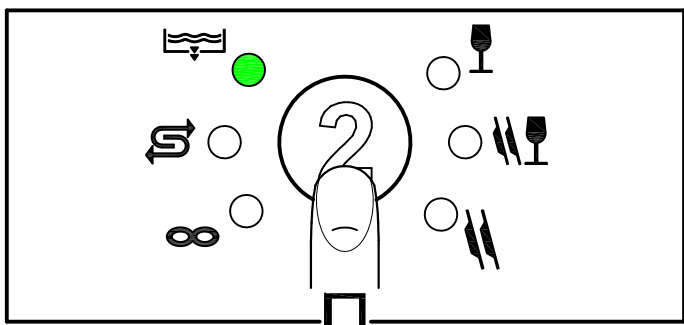


Fig.9

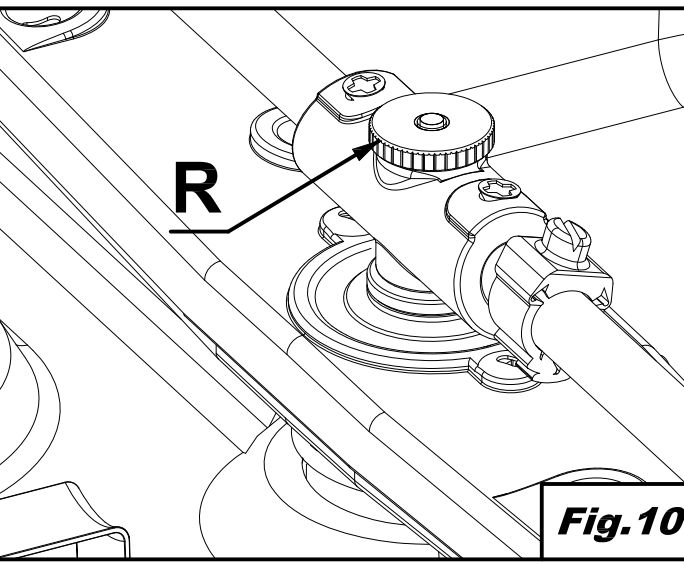
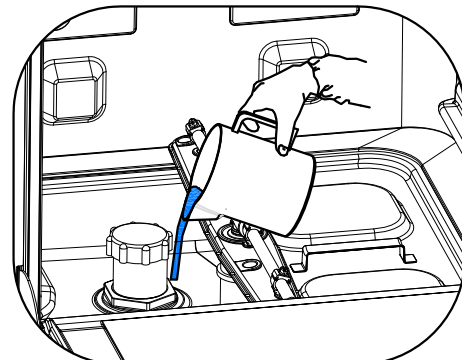
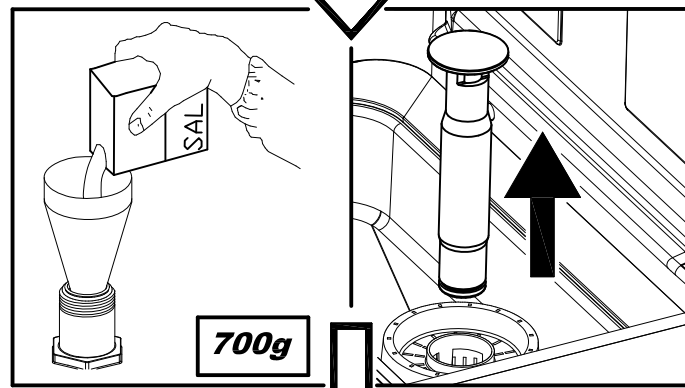
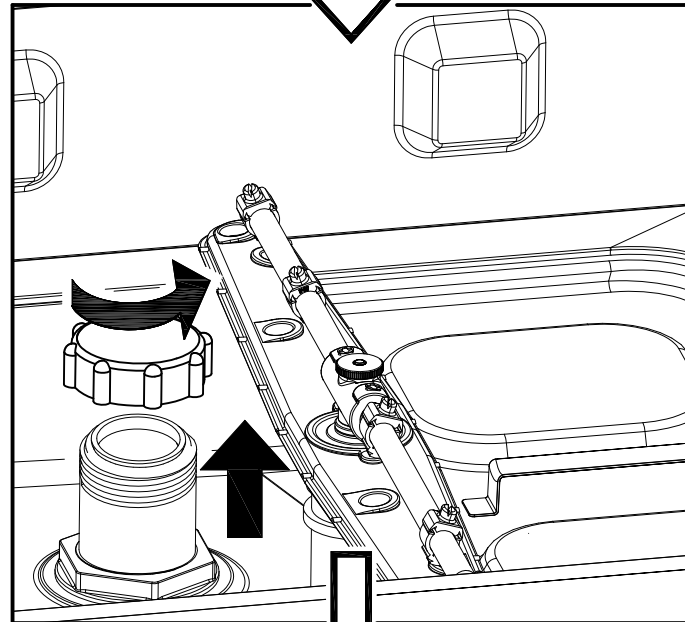
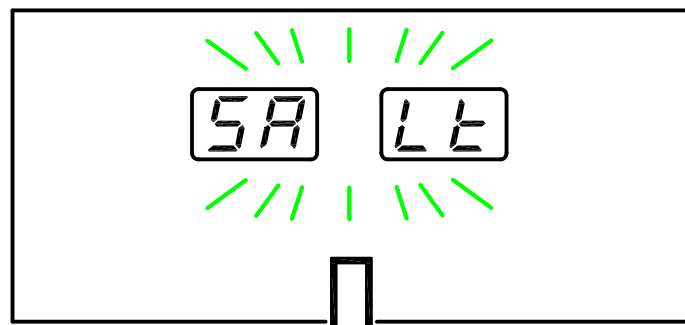


Fig.10



Manual tank rinse

Fig.11

TRADUCCIÓN DE LAS INSTRUCCIONES ORIGINALES

INDICE

CAP 1	INTRODUCCIÓN	2
CAP 2	INSTALACIÓN	2
2.1	DESEMBALAJE	2
2.2	COLOCACIÓN	3
2.3	CONEXIÓN ELÉCTRICA	3
2.4	CONEXIÓN HIDRÁULICA.....	4
2.5	CONEXIÓN A LA LÍNEA DE DESAGÜE.....	4
2.6	ABRILLANTADOR Y DETERGENTE.....	4
CAP 3	RIESGOS Y ADVERTENCIAS IMPORTANTES	5
3.1	CONDICIONES DE FUNCIONAMIENTO NORMALES	5
CAP 4	USO DE LA MÁQUINA	6
4.1	LEYENDA Y SIMBOLOGÍA	6
4.2	ENCENDIDO	6
4.3	PREPARACIÓN DE LA CESTA	6
4.4	SELECCIÓN E INICIO DEL CICLO	7
	<i>4.4.1 lavavajillas bajo encimera</i>	<i>7</i>
	<i>4.4.2 Lavavajillas de capota</i>	<i>7</i>
4.5	LAVADO CONTINUO (*OPCIONAL).....	7
4.6	EXTRACCIÓN DEL FILTRO INTEGRAL	7
4.7	VACIADO DE LA MÁQUINA.....	7
	<i>4.7.1 Máquinas sin bomba de desagüe</i>	<i>7</i>
	<i>4.7.2 Máquinas con ciclo de desagüe (*opcional)</i>	<i>7</i>
4.8	APAGADO DE LA MÁQUINA	8
4.9	REGENERACIÓN DE LAS RESINAS (*OPCIONAL)	8
4.10	VISUALIZACIÓN DE INFORMACIÓN	8
4.11	LISTA DE MENSAJES VISUALIZABLES	8
4.12	FIN DEL SERVICIO.....	8
CAP 5	MANTENIMIENTO	9
5.1	REGLAS GENERALES	9
5.2	LIMPIEZA.....	9
5.3	LIMPIEZA DEL GRUPO DE FILTRADO	9
5.4	LIMPIEZA DE LOS BRAZOS	9
CAP 6	AUTODIAGNÓSTICO	10
CAP 7	REGULACIONES Y AJUSTES	11
7.1	AJUSTE DE LA DUREZA DEL ABLANDADOR INTEGRADO	12
CAP 8	ELIMINACIÓN	12
CAP 9	MEDIOAMBIENTE	12

El fabricante se reserva dentro de los términos de la ley la propiedad de este documento, la prohibición de la reproducción y la difusión del mismo sin su previa autorización escrita.

El fabricante se reserva el derecho de aportar modificaciones sin previo aviso para realizar mejoras que retiene sean necesarias.



Las advertencias de este manual proporcionan información importante sobre la seguridad durante las diferentes fases de instalación, uso y mantenimiento. El incumplimiento de las instrucciones proporcionadas en la documentación adjunta puede comprometer la seguridad del aparato e invalidar la garantía.

Advertencias:

Conserve toda la documentación con cuidado, cerca del aparato, entréguela a los técnicos y a los operadores encargados de su uso y consérvela en buenas condiciones a lo largo del tiempo, guardándola en un lugar seguro y realizando copias por si debe consultarla a menudo.

El operador tiene la obligación de leer, entender y aprender este manual antes de efectuar cualquier operación en la máquina.

El aparato ha sido diseñado exclusivamente para el lavado profesional de vajillas para comunidades y, por lo tanto, la instalación, el uso y el mantenimiento deben correr exclusivamente a cargo de personal debidamente preparado, que siga las instrucciones del fabricante.

Garantía:

El fabricante declina toda responsabilidad, y la garantía quedará sin validez, en caso de daños materiales o personales provocados por el incumplimiento de las instrucciones proporcionadas o por un uso inadecuado de la máquina.

El incumplimiento de las instrucciones proporcionadas en la documentación adjunta puede comprometer la seguridad del aparato así como invalidar la garantía.

Las instalaciones y reparaciones efectuadas por técnicos no autorizados o el uso de recambios no originales invalidan la garantía inmediatamente.

Almacenaje:

Transporte y almacenaje: entre -10°C y 55°C con un pico hasta 70°C (durante 24 horas como máximo)

La correcta instalación de la máquina es fundamental para su buen funcionamiento. Algunos de los datos necesarios para la instalación de la máquina se encuentran en la placa de características situada en el lado derecho de la máquina y también en la portada de este manual.



La instalación debe ser realizada únicamente por técnicos cualificados y autorizados.

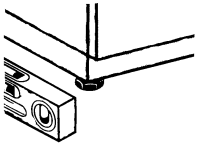
2.1 Desembalaje

Compruebe que el embalaje esté en perfecto estado y anote en el albarán de entrega los daños que haya encontrado. Tras desembalar el aparato, asegúrese de que esté en perfecto estado y, si está dañado, advierta inmediatamente de ello al distribuidor, por fax o carta certificada con acuse de recibo, y al transportista que ha realizado el transporte. Si los daños son tan graves que pueden perjudicar la seguridad de la máquina, no la instale ni la utilice hasta que la haya revisado un técnico cualificado.



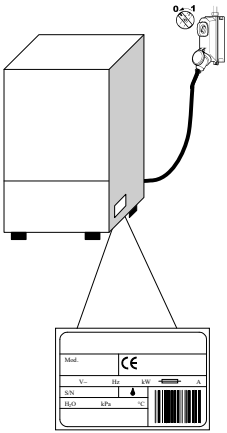
Los componentes del embalaje (bolsas de plástico, poliestireno expandido, clavos, etc.) no deben dejarse al alcance de niños o de animales domésticos ya que son peligrosos.


2.2 Colocación



- Compruebe que en la zona de instalación no haya objetos ni materiales que puedan dañarse con el vapor de agua que puede salir de la máquina durante su funcionamiento y, si los hay, compruebe que estén protegidos correctamente.
- Antes de instalar el lavavajillas, prepare, en el local, los sistemas de alimentación eléctrica, de alimentación del agua y de desagüe.
- El suelo ha de poder soportar el peso de la máquina y, en caso de que se empotre, el hueco de instalación debe tener las medidas adecuadas.
- Para garantizar la estabilidad, instale y nivele la máquina sobre las cuatro patas.
- Este aparato solo está indicado para una conexión fija. Cualquier otra solución de instalación debe ser acordada y aprobada por el fabricante.
- Quite la película protectora de la máquina antes de usarla.

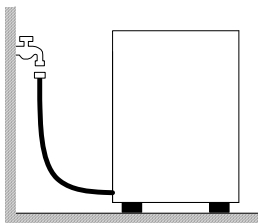
2.3 Conexión eléctrica



- Debe haber un interruptor general de tipo omnipolar que corte todos los contactos, incluido el neutro, con una distancia entre contactos abiertos de al menos 3 mm y con disparo magnetotérmico de seguridad o acoplado a fusibles, que se deberá dimensionar o regular en función de la potencia indicada en la placa de características de la máquina.
 - El interruptor general debe estar colocado en la línea eléctrica, cerca del aparato, y solo debe servir para un aparato.
 - La tensión y la frecuencia de la red eléctrica deben coincidir con las indicadas en la placa de características de la máquina.
 - Debe haber una instalación de puesta a tierra eficaz, conforme con las normas vigentes en materia de prevención de accidentes y que garantice tanto la seguridad del operador como la del aparato.
- El cable de alimentación, que debe ser exclusivamente de tipo H07RN-F, no debe quedar tensado o aplastado durante el funcionamiento normal o el mantenimiento ordinario.
 - El aparato se tiene que integrar en un sistema equipotencial cuya conexión se debe efectuar mediante el tornillo marcado con el símbolo. 
 - El conductor equipotencial debe tener una sección de 10 mm².
 - Respete las polaridades indicadas en el esquema eléctrico.
 - Para más información, consulte el esquema eléctrico.



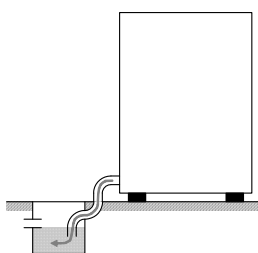
Se prohíbe el uso de tomas múltiples, adaptadores y cables de tipo y sección no adecuados o con prolongaciones no conformes a las normas vigentes en materia de instalaciones.



2.4 Conexión hidráulica

El aparato se tiene que conectar a la red hidráulica mediante un tubo flexible. Entre la red hidráulica y la electroválvula del aparato debe haber una válvula de cierre. La válvula de cierre debe estar cerca del aparato.

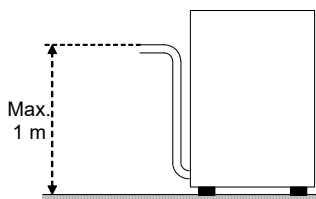
- La alimentación de agua, así como la temperatura y la presión, **deben ser compatibles** con lo indicado en la placa de características de la máquina.
- Si la dureza del agua es superior a 14 F (8 dH), se aconseja utilizar la máquina con un ablandador interno (disponible bajo pedido). Si la dureza del agua es superior a 35 F (19,5 dH), se aconseja instalar un ablandador externo antes de la electroválvula.
- En el caso de concentraciones muy altas de minerales residuales en el agua con conductividades elevadas, se aconseja instalar un equipo de desmineralización.



Desagüe libre

2.5 Conexión a la línea de desagüe

- La linea di scarico deve essere formata da un pozzetto sifonato libero di dimensioni adeguate alla portata del tubo di scarico fornito con la macchina. Il tubo deve poter raggiungere il pozzetto, senza essere tirato, costretto, piegato, schiacciato, premuto o forzato da nulla.
- Lo svuotamento della vasca avviene per gravità, quindi lo scarico deve essere ad un livello inferiore alla base della macchina.



Con bomba de desagüe
(disponible bajo pedido)

- Si el desagüe no se encuentra a un nivel inferior al de la base de la máquina, se puede utilizar la versión dotada con bomba de desagüe (disponible bajo pedido).
- En este caso, la altura máxima del desagüe será de 1 m.
- Compruebe siempre que el desagüe funcione perfectamente y que no esté atascado.
- Cualquier otra solución debe ser acordada y aprobada por el fabricante

2.6 Abrillantador y detergente

- El abrillantador y el detergente se dosifican mediante el dosificador instalado de serie en la máquina, si el modelo lo prevé.
- El técnico instalador se encarga de regular los dosificadores teniendo en cuenta la dureza del agua.
- Antes de efectuar la regulación, debe llenar los tubos de alimentación de los dosificadores con el producto correspondiente.
- La regulación se efectúa mediante los correspondientes tornillos de regulación o directamente desde el panel de mandos, si se ha previsto.
- El nivel de los líquidos en el depósito debe ser suficiente para permitir su aspiración y no tiene que bajar nunca hasta vaciarse; no llene el depósito con productos corrosivos o impuros.

No utilice NUNCA detergentes a base de CLORO o HIPOCLORITO.

Se aconseja siempre la instalación de un dosificador automático de detergente.

Cap 3 RIESGOS Y ADVERTENCIAS IMPORTANTES

- Este aparato solo está destinado al uso para el cual ha sido expresamente diseñado. Cualquier otro uso se considera inadecuado y, por lo tanto, peligroso.
- El personal especializado que realice la instalación debe instruir correctamente al usuario sobre el funcionamiento del aparato y las medidas de seguridad que se deben respetar, incluso mediante demostraciones prácticas.
- Cualquier tipo de intervención en la máquina, incluso en caso de avería, deberá ser efectuada únicamente por el fabricante o por un centro de asistencia autorizado y por personal cualificado, utilizando solo recambios originales.
- Desconecte o aíse siempre la máquina de la red eléctrica y de la red hidráulica antes de efectuar cualquier operación de mantenimiento, reparación o limpieza.
- La máquina **NO** debe ser utilizada por personal no formado.
- La máquina **NO** debe permanecer bajo tensión cuando no se utiliza.
- No abra **NUNCA** rápidamente la puerta de la máquina si no ha acabado su ciclo.
- No utilice **NUNCA** la máquina sin las protecciones de seguridad preparadas por el fabricante.
- No utilice **NUNCA** la máquina para lavar objetos de tipo, forma, medidas o material no garantizados para su lavado en la máquina o que no estén en perfecto estado.
- No utilice **NUNCA** el aparato o sus componentes como escalera o como apoyo de personas, objetos o animales.
- No sobrecargue **NUNCA** la puerta de la máquina con carga frontal cuando esté abierta, ya que está diseñada únicamente para soportar el peso de la cesta de la vajilla.
- No sumerja **NUNCA** las manos desnudas en las soluciones de lavado.
- No vuelque **NUNCA** la máquina una vez instalada.
- Si observa que la máquina no funciona correctamente o que se producen pérdidas de líquido, desconecte inmediatamente la corriente eléctrica y cierre la alimentación del agua.
- No instale el lavavajillas cerca de fuentes de calor superiores a 50°C.
- No deje **NUNCA** el lavavajillas expuesto a agentes atmosféricos (lluvia, sol, etc.)
- El lavavajillas no se tiene que instalar en ambientes externos sin protegerlo adecuadamente.
- No inicie jamás un programa de lavado si el rebosadero (si está previsto) no está instalado.
- No acerque nunca objetos magnéticos a la máquina.
- No utilice la parte superior de la máquina como superficie de apoyo.
- El técnico instalador tiene la obligación de controlar que la toma de tierra sea eficaz.
- Al terminar las pruebas finales, el técnico instalador debe expedir una declaración escrita indicando que la instalación y las pruebas finales se han efectuado correctamente, según la normativa vigente y las buenas prácticas.
- **NO** cambie de posición los elementos que componen la máquina, ni intente manipularlos: estas operaciones podrían afectar la seguridad de la misma.
- Nivel de presión acústica ponderada LpA ≤ 70 dB(A).

3.1 Condiciones de funcionamiento normales

Temperatura ambiente: 40°C máx. /4°C mín. (media 30°C)

Altitud : hasta 2000 metros

Humedad relativa : máx. 30% a 40°C / máx. 90% a 20°C

Cap 4 USO DE LA MÁQUINA

4.1 Leyenda y simbología

Con referencia a la **fig.1**:

1	BOTÓN Y LED ON/OFF	4b	PANTALLA TEMPERATURA DE ACLARADO
2	BOTÓN SELECCIÓN DE PROGRAMAS	5	LED DEL CICLO
3	BOTÓN START	6	LED DE ESTADO
4	BOTÓN EN MARCHA AUTOMÁTICA (solo capota)	7	LED PUESTA EN MARCHA AUTOMÁTICA (solo capota)
4a	PANTALLA TEMPERATURA DE LAVADO		



Lavado corto



Ciclo de vaciado



Lavado medio



Lavado continuo



Lavado largo

4.2 Encendido

Con referencia a la **fig.2**:

- Conecte el interruptor general de la electricidad y abra la llave del agua externa.
- Compruebe la presencia del rebosadero.
- Pulse el botón **ON/OFF (1)**.
- El **LED DE ESTADO (6)** parpadea de color rojo hasta alcanzar el nivel.
- Una vez alcanzado el nivel en la cuba, el **LED DE ESTADO (6)** se apaga.
- El punto verde en la esquina de la **PANTALLA DE TEMPERATURA (4a - 4b)** indica el calentamiento del agua de lavado o aclarado.
- Cuando se alcanza la temperatura de trabajo, el **LED DE ESTADO (6)** permanece encendido de color verde.
- Esto significa que se han alcanzado las condiciones óptimas para empezar el lavado.

4.3 Preparación de la cesta

Con referencia a la **Fig.3**, para un correcto funcionamiento de la máquina, siga las siguientes instrucciones:

- Use una cesta adecuada y llénela sin sobrecargarla ni apilar las piezas de vajilla.
- Elimine siempre previamente los restos más gruesos de la vajilla; no introduzca vajilla con restos secos o sólidos.
- Coloque los recipientes vacíos boca abajo en la cesta.
- Introduzca los platos y similares inclinados en la cesta correspondiente, con la superficie interna orientada hacia arriba.
- Introduzca los cubiertos mezclados en la cesta correspondiente, con el mango hacia abajo.
- No coloque cubiertos de plata y acero inoxidable en la misma cesta para cubiertos, ya que se produciría un oscurecimiento de la plata y probablemente una corrosión del acero.
- Lave las vajillas inmediatamente después de su uso para evitar que la suciedad se endurezca y se pegue.
- Use solo vajillas en buen estado y garantizadas para su lavado a máquina.

4.4 Selección e inicio del ciclo

4.4.1 lavavajillas bajo encimera

- Seleccione el ciclo de lavado adecuado para el tipo de vajilla pulsando repetidamente el botón **SELECCIÓN de PROGRAMAS (2)**, el led del ciclo se enciende para indicar el ciclo elegido **(Fig. 4)**.
- Para poner en marcha el programa, pulse el botón **START (3)**; empieza entonces a parpadear el **LED DEL CICLO (5)** correspondiente al lavado elegido.
- Una vez finalizado el ciclo, permanece encendido fijo.
- Para lograr el secado rápido de la vajilla, al finalizar el ciclo saque inmediatamente el cesto del aparato.
- Para finalizar con antelación el ciclo de lavado, pulse el botón **START (3)**.

4.4.2 Lavavajillas de capota

- Seleccione el ciclo de lavado adecuado para el tipo de vajilla pulsando repetidamente el botón **SELECCIÓN DE PROGRAMAS (2)**, el led del ciclo se enciende para indicar el ciclo elegido **(Fig. 4)**.
- Pulse el botón **EN MARCHA AUTOMÁTICA (4)** y se enciende el **LED DE PUESTA EN MARCHA AUTOMÁTICA (7)**.
Utilice el botón **START (3)** si no hay botón 4.
- Al bajar la capota, el ciclo se pone en marcha automáticamente y empieza a parpadear el correspondiente **LED DEL CICLO (5)**.
- Una vez finalizado el ciclo, permanece encendido fijo.
- Para lograr un secado rápido de la vajilla, al finalizar el ciclo saque inmediatamente el cesto del aparato.
- Para finalizar con antelación el ciclo de lavado, pulse el botón **START (3)**.

4.5 Lavado continuo (*opcional)

- Se trata de un ciclo prolongado con un tiempo variable en función del modelo.
- La duración del ciclo puede modificarse según se desee pulsando, durante el lavado, el botón **START (3)**, que interrumpe el lavado y activa la fase de aclarado.

4.6 Extracción del filtro integral

- Ponga los brazos de lavado y aclarado en posición perpendicular respecto al borde de la puerta **(Fig.7)**.
- Levante cada semifiltro agarrándolo por la manija correspondiente.

4.7 Vaciado de la máquina

4.7.1 Máquinas sin bomba de desagüe

- Desconecte el aparato.
- Retire el filtro integral, si lo hubiera **(Fig. 7 A)**.
- Saque el rebosadero tirando del mismo hacia arriba **(Fig. 8 B)** y espere que la cuba esté totalmente vacía.
- Si fuera preciso, retire el filtro de la cuba y límpielo **(Fig. 8 C)**.

4.7.2 Máquinas con ciclo de desagüe (*opcional)

- Seleccione el ciclo de vaciado con el botón **SELECCIÓN DE PROGRAMAS (2)**.
- Si lo hay, retire el filtro integral **(Fig. 7 A)**.
- Saque el rebosadero tirando del mismo hacia arriba **(Fig. 9)**
- Cierre la puerta / capota.
- Pulse el botón **START (3)** para poner en marcha el ciclo.
- El aparato realiza un ciclo de vaciado con autolimpieza (*opcional); al final se apaga.
- Si fuera preciso, retire el filtro de la cuba y límpielo **(Fig. 8 C)**.

4.8 Apagado de la máquina

- Pulse el botón **ON/OFF (1)**; en la **PANTALLA (4)** permanecen encendidos los segmentos centrales para indicar la presencia de tensión.

4.9 Regeneración de las resinas (*opcional)

En las máquinas con ablandador, cuando se visualiza la indicación **SA Lt**, es necesario añadir sal en el correspondiente depósito; para ello, siga estas instrucciones:

- Extraiga la cesta de la máquina.
- Extraiga el filtro integral (**Fig.7**).
- Desenrosque el tapón del depósito de sal (**Fig.11**).
- Vierta aproximadamente 700 g de sal de cocina en granos, empleando el embudo suministrado (si esta operación se efectúa por primera vez, inicialmente llene el depósito con agua)
- Apriete bien el tapón del depósito.
- Limpie manualmente la zona alrededor del tapón de la sal y efectúe un ciclo de autolimpieza para evitar posibles problemas de corrosión.
- La indicación '**SA Lt**' desaparece una vez transcurridos algunos minutos.

Si en la pantalla se visualiza la indicación **re G**, significa que la máquina está ejecutando el ciclo de regeneración de las resinas, necesario para restablecer el correcto funcionamiento del ablandador; mientras se visualiza esta indicación, los ciclos pueden ser más largos de lo normal.

Nota importante: No apague el aparato mientras esté en marcha un ciclo de regeneración.

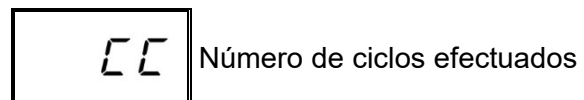
4.10 Visualización de información

Con el aparato encendido, manteniendo pulsado durante cinco segundos el botón **SELECCIÓN DE PROGRAMAS (2)** aparece la indicación "**CC**" con el número de ciclos de lavado realizados a lo largo de la vida del aparato.

4.11 Lista de mensajes visualizables



Puerta abierta



Número de ciclos efectuados

4.12 Fin del servicio

- Al final del día, vacíe siempre la máquina de la manera descrita en el apartado "Vaciado de la máquina".
- Desconecte la alimentación eléctrica mediante el interruptor general y cierre el grifo exterior del agua.
- Realice el mantenimiento periódico y limpie la máquina de la manera descrita en el apartado "Mantenimiento".
- Si es posible, deje la puerta del lavavajillas entreabierta para evitar que se formen olores desagradables en el interior.

Cap 5 MANTENIMIENTO

5.1 Reglas generales



Antes de efectuar cualquier operación de mantenimiento, descargue por completo el agua de la máquina, corte la electricidad y cierre la válvula externa del agua.

No emplee chorros de agua a presión porque pueden dañar el sistema eléctrico.

Lave las superficies externas solo cuando estén frías, empleando productos especialmente formulados para el acero.

Si es posible que se produzcan heladas, descargue el agua del boiler y de la bomba de lavado.

5.2 Limpieza

Para garantizar la higiene de la máquina, es necesario efectuar regularmente las operaciones de mantenimiento descritas a continuación. Además, se aconseja realizar un tratamiento periódico de desinfección con un producto comercial que no sea corrosivo.

5.3 Limpieza del grupo de filtrado

Efectúe este procedimiento al final del día o cuando observe residuos de suciedad en los filtros:

1. Quite y lave las cestas.
2. Vacíe la cuba siguiendo las instrucciones del apartado "Vaciado de la máquina".
3. Quite y limpie esmeradamente todos los filtros del lavavajillas.
4. Para limpiar la cuba de acero, no utilice productos ni objetos abrasivos.
5. Una vez efectuadas las operaciones descritas, vuelva a colocar correctamente todas las piezas..

5.4 Limpieza de los brazos

Los brazos de lavado y aclarado se pueden quitar fácilmente para realizar la limpieza periódica de las boquillas y prevenir obturaciones y/o acumulación de suciedad.

Efectúe las siguientes operaciones (**Fig.10**):

- Desenrosque la virola **R** y extraiga los brazos.
- Lave todas las piezas con agua corriente y limpie con esmero las boquillas, utilizando, si es necesario, unos palillos o pequeñas herramientas puntiagudas.
- Limpie los pernos de rotación de los brazos del interior de la máquina y la zona de salida del agua de lavado y aclarado.
- Vuelva a colocar los brazos y compruebe que giran libremente.

La máquina está dotada de un sistema de autodiagnóstico capaz de detectar e indicar una serie de anomalías de funcionamiento.

Anomalía		Descripción y posibles soluciones
	Er01	Aclarado no efectuado. El aclarado de la vajilla no se ha efectuado correctamente. Compruebe que las boquillas de aclarado estén limpias.
	Er02	Agua no descargada. El agua no se descarga o lo hace de manera incorrecta. Compruebe que el tubo de desagüe no esté doblado o aplastado y que el sifón y los filtros no estén atascados. En las máquinas dotadas con rebosadero, quítelo antes de iniciar el ciclo de desagüe.
	Er03	Anomalía restablecimiento temperatura aclarado. La temperatura del boiler no se ha restablecido dentro de los límites de tiempo fijados durante el ciclo de lavado. Apague la máquina, enciéndala de nuevo y efectúe un nuevo ciclo.
SAFE	Er04	Anomalía carga de agua en la cuba. Compruebe que las conexiones hidráulicas sean correctas y que la llave de alimentación del agua esté abierta. Compruebe la presencia del rebosadero, si se ha previsto. Apague la máquina, enciéndala de nuevo y efectúe una nueva carga.
	Er05	Anomalía termómetro cuba (sonda abierta). La máquina no mide el valor de la temperatura de la cuba. Apague la máquina y enciéndala de nuevo.
	Er06	Anomalía termómetro cuba (sonda cortocircuitada). La máquina no mide el valor de la temperatura de la cuba. Apague la máquina y enciéndala de nuevo.
	Er07	Anomalía termómetro boiler (sonda abierta). La máquina no mide el valor de la temperatura del boiler. Apague la máquina y enciéndala de nuevo.
	Er08	Anomalía termómetro boiler (sonda cortocircuitada). La máquina no mide el valor de la temperatura del boiler. Apague la máquina y enciéndala de nuevo.
	Er09	Time out carga del boiler. El boiler no se ha llenado. No es posible efectuar el aclarado. Controle que la llave de alimentación del agua esté abierta. Apague la máquina, enciéndala de nuevo y efectúe un nuevo ciclo.
	Er22	Anomalía restablecimiento temperatura cuba. La temperatura de la cuba no se ha restablecido dentro de los límites de tiempo fijados durante el ciclo de lavado. Apague la máquina, enciéndala de nuevo y efectúe un nuevo ciclo.
SAFE	Er5F	Seguridad electromecánica. Intervención de los termostatos de seguridad del boiler o de la cuba o bien del presostato de seguridad de la cuba.
SAFE	Er5L	Seguridad nivel. Nivel de agua en la cuba incorrecto.
<p>¡ATENCIÓN! Al apagar la máquina y volver a encenderla, se anula la señalización de error. Si tras realizar las acciones sugeridas, el problema vuelve a presentarse, acuda al Servicio de Asistencia Técnica autorizado.</p>		



Los siguientes ajustes los tiene que efectuar solo un técnico cualificado.

Los parámetros descritos a continuación se pueden configurar, durante la instalación de la máquina o posteriormente, accediendo al menú de configuración de la siguiente manera:

- Máquina en standby con la puerta abierta.
- Pulse simultáneamente durante 5 segundos los botones 2 y 3 (selección del ciclo y **START**) e introduzca la contraseña **CH 12** (botones 2 y 3 para variar el parámetro y 1 para confirmarlo).
- Luego, pulsando varias veces el botón 1 (**ON/OFF**), es posible desplazar las opciones siguientes activándolas y/o variándolas mediante los botones 2 y 3 (el parámetro modificado queda memorizado sin que sea necesario confirmarlo). Los parámetros que es posible modificar dependen del tipo de máquina.

	Language	Selección del idioma
b	Boiler Temperature	Regulación de la temperatura del boiler para los programas. En las versiones con boiler atmosférico (bomba de aclarado), para cada programa (b1 – b2 – b3) se han de realizar configuraciones diferentes.
t	Tank Temperature	Regulación de la temperatura de la cuba para los programas. En las versiones con bomba de aclarado, para cada programa (t1 – t2 – t3) se han de realizar configuraciones diferentes
tH	Thermo - Stop	Activación de la función Thermostop que garantiza una correcta temperatura de aclarado.
ES	Energy Saving	Activación de la función Energy Saving que garantiza el ahorro de energía cuando la máquina está encendida pero no se utiliza.
dn	Detergent Pump	Activación manual del dosificador de detergente
bn	Rinse Aid Pump	Activación manual del dosificador de abrillantador
rn	Manual Rinse	Activación manual de la bomba de aclarado
dt	Dosage Detergent	Tiempo de dosificación del detergente
bl	Dosage Rinse Aid	Tiempo de dosificación del abrillantador
dH	Water Hardness	Ajuste del grado de dureza del agua de alimentación (máquinas con ablandador): introduzca los valores según las indicaciones de la siguiente tabla
sr	Set Number Service Cycles	Ajuste y activación del contador de ciclos que activa el aviso de mantenimiento (Service)
AA	Autostart Autoenabling	Autohabilitación del arranque automático
CC	Cycle Counter	Contador de ciclos

Después de configurar los parámetros deseados, para salir del menú y memorizarlos es suficiente pulsar el botón 1 hasta que en la pantalla se visualicen unos guiones.

7.1 Ajuste de la dureza del ablandador integrado

Ajuste el grado de dureza del agua de alimentación **dH** en el menú de configuración según las indicaciones de la siguiente tabla:

Dureza medida		dH
°fr	dGH	n°
0 ÷ 20	0 ÷ 11	1
21 ÷ 25	12 ÷ 14	2
26 ÷ 30	15 ÷ 17	3
31 ÷ 35	17 ÷ 20	4
36 ÷ 40	20 ÷ 22	5
41 ÷ 45	23 ÷ 25	6
46 ÷ 50	26 ÷ 28	7
51 ÷ 55	29 ÷ 31	8
56 ÷ 60	31 ÷ 34	9

Cap 8 ELIMINACIÓN

En nuestras máquinas no hay materiales que requieran especiales procedimientos de eliminación.



(Aplicable en los países de la Unión Europea y en los países con sistemas de recogida selectiva de residuos)

La presencia de esta marca, en el producto o en el material informativo que lo acompaña, indica que al finalizar su vida útil no deberá eliminarse junto con otros residuos domésticos. Para evitar posibles daños al medio ambiente o a la salud humana causados por la eliminación descontrolada de residuos, separe estos elementos de otros tipos de residuos y recíclelos de forma responsable para fomentar la reutilización sostenible de los recursos materiales.

Los usuarios particulares pueden contactar con el establecimiento donde adquirieron el producto o con las autoridades locales pertinentes para informarse sobre cómo y dónde pueden llevarlo para que sea sometido a un reciclaje ecológico y seguro.

Los usuarios comerciales pueden contactar con su proveedor y consultar las condiciones del contrato de compra.

Este producto no debe eliminarse junto a otros residuos comerciales.

Cap 9 MEDIOAMBIENTE

USO RESPETANDO EL MEDIOAMBIENTE

El uso razonable del lavavajillas puede contribuir a mejorar su impacto medioambiental; por esto, le aconsejamos que tome las siguientes medidas:

Efectúe los lavados solo con las cestas llenas.

Apague el lavavajillas si no lo utiliza.

Mantenga la máquina cerrada cuando esté en modo stand by.

Utilice programas adecuados al grado de suciedad.

Alimente la máquina con agua calentada mediante un calentador de gas.

Asegúrese de que los desagües confluyan en una red de alcantarillado adecuada.

No supere las dosis de detergente aconsejadas.

El fabricante se reserva el derecho de aportar a este lavavajillas cualquier tipo de modificación eléctrica, técnica y estética así como de sustituir piezas sin previo aviso, siempre que lo considere oportuno para ofrecer un producto fiable, de larga duración y con tecnología avanzada.

TRADUÇÃO A PARTIR DAS INSTRUÇÕES ORIGINAIS

ÍNDICE

CAP 1	PREFÁCIO	2
CAP 2	INSTALAÇÃO	2
2.1	DESEMBALAGEM	2
2.2	POSICIONAMENTO	3
2.3	LIGAÇÃO ELÉCTRICA.....	3
2.4	LIGAÇÃO HIDRÁULICA	4
2.5	LIGAÇÃO À LINHA DE DESCARGA	4
2.6	ABRILHANTADOR E DETERGENTE	4
CAP 3	RISCOS E AVISOS IMPORTANTES	5
3.1	NORMAIS CONDIÇÕES DE SERVIÇO.....	5
CAP 4	UTILIZAÇÃO DA MÁQUINA	6
4.1	LEGENDA E SÍMBOLOS	6
4.2	LIGAÇÃO.....	6
4.3	PREPARAÇÃO DO CESTO	6
4.4	SELECÇÃO E INÍCIO DO CICLO	7
	4.4.1 <i>Máquina de lavar loiça por baixo da bancada</i>	7
	4.4.2 <i>Máquina de lavar loiça com capota</i>	7
4.5	LAVAGEM CONTÍNUA (*OPCIONAL).....	7
4.6	REMOÇÃO DO FILTRO INTEGRAL.....	7
4.7	ESVAZIAMENTO DA MÁQUINA	7
	4.7.1 <i>Máquinas sem bomba de descarga</i>	7
	4.7.2 <i>Máquinas com ciclo de descarga (*opcional)</i>	7
4.8	DESACTIVAÇÃO DA MÁQUINA	8
4.9	REGENERAÇÃO DE RESINAS (*OPCIONAL)	8
4.10	VISUALIZAÇÃO DE INFORMAÇÕES	8
4.11	LISTA DE MENSAGENS VISUALIZÁVEIS.....	8
4.12	FIM DE SERVIÇO	8
CAP 5	MANUTENÇÃO	9
5.1	REGRAS GERAIS	9
5.2	LIMPEZA	9
5.3	LIMPEZA DO GRUPO DE FILTRAGEM.....	9
5.4	LIMPEZA DOS BRAÇOS	9
CAP 6	AUTO-DIAGNÓSTICO	10
CAP 7	REGULAÇÕES E DEFINIÇÕES	11
7.1	DEFINIÇÃO DA DUREZA DO AMACIADOR INTEGRADO	12
CAP 8	ELIMINAÇÃO	12
CAP 9	AMBIENTE	12

O fabricante reserva-se, nos termos da lei, a propriedade do presente documento sendo vedado reproduzi-lo e divulgá-lo com qualquer meio sem a prévia autorização escrita do mesmo.

O fabricante reserva-se o direito de efectuar modificações sem aviso prévio para realizar os melhoramentos que julgar necessários.



Os avisos contidos no presente manual fornecem indicações importantes relativamente à segurança nas várias fases de instalação, uso e manutenção. A inobservância das indicações fornecidas na documentação em anexo pode comprometer a segurança do aparelho e anular imediatamente a garantia.

Avisos:

Guarde cuidadosamente toda a documentação nas proximidades do aparelho; entregue-a aos técnicos e aos operadores encarregados da utilização e mantenha-a íntegra ao longo do tempo, através de uma colocação segura, com eventuais cópias para a consulta frequente

O operador tem a obrigação de ler, compreender e aprender o conteúdo do presente manual antes de iniciar qualquer operação na máquina.

O aparelho destina-se exclusivamente à lavagem profissional de loiça para colectividades e, portanto, a instalação, o uso e a manutenção dirigem-se sempre a pessoal com formação que respeite as instruções do fabricante.

Garantia:

O fabricante declina qualquer responsabilidade e garantia por danos materiais ou pessoais resultantes da inobservância das instruções fornecidas ou de uma utilização imprópria da máquina

A inobservância das indicações fornecidas na documentação em anexo pode comprometer a segurança do aparelho e anular imediatamente a garantia

As instalações e as reparações efectuadas por técnicos não autorizados ou a utilização de peças sobresselentes não originais conduzem à anulação imediata da garantia.

Armazenagem:

Transporte e armazenamento: entre -10°C e 55°C com pico até 70°C (durante 24 horas no máx.)

Cap 2 INSTALAÇÃO

Uma correcta instalação é fundamental para o bom funcionamento da máquina. Alguns dos dados necessários para a instalação da máquina estão indicados na chapa de características colocada no lado direito da máquina e uma cópia encontra-se na capa deste manual.



A instalação deve ser efectuada exclusivamente por técnicos qualificados e autorizados.

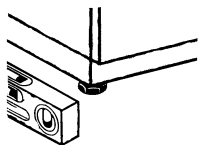
2.1 Desembalagem

Certifique-se de que a embalagem está íntegra, escrevendo na guia de transporte eventuais danos detectados. Após ter eliminado a embalagem, certifique-se de que o aparelho está íntegro; se a máquina estiver danificada, avise imediatamente o revendedor por fax ou carta registada A.R. e o transportador que efectuou o transporte. Se os danos prejudicarem a segurança da máquina, esta não deve ser instalada e/ou utilizada até que o problema seja resolvido por um técnico qualificado.



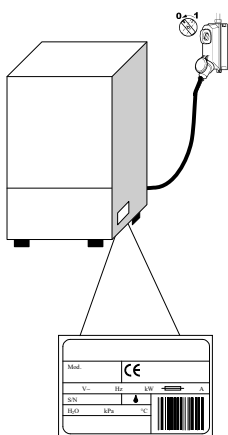
Os elementos da embalagem (sacos de plástico, poliestireno expandido, pregos, etc. ...) não devem ser deixados ao alcance de crianças e animais domésticos por serem possível fonte de perigo.


2.2 Posicionamento



- Certifique-se de que na zona de instalação não existem, ou estão bem protegidos, objectos e materiais que podem ser danificados pelo vapor de água que pode sair da máquina durante o funcionamento.
- Antes de colocar a máquina de lavar louça, prepare no local os sistemas de alimentação eléctrica, aprovisionamento hídrico e de descarga
- O pavimento ou o encaixe deve ser dimensionado tendo em conta o peso total da loiça
- Para garantir a estabilidade, instale e nivele a máquina nos seus quatro pés.
- Este aparelho foi apenas concebido para uma ligação fixa, diferentes soluções de instalação devem ser acordadas e aprovadas pelo fabricante.
- Retire a película de protecção da carroçaria antes de iniciar a utilização da máquina de lavar loiça.

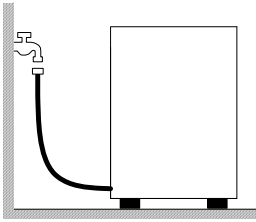
2.3 Ligação eléctrica



- Deve existir um interruptor geral de tipo omipolar, capaz de interromper todos os contactos incluindo o neutro, com distância entre os contactos abertos de pelo menos 3 mm e com disparo magnetotérmico de segurança ou combinado com fusíveis, a dimensionar ou ajustar em conformidade com a potência indicada na chapa de características da máquina.
 - O interruptor geral deve encontrar-se na linha eléctrica perto da instalação e deve servir exclusivamente um aparelho de cada vez.
 - A tensão e a frequência da rede eléctrica devem coincidir com as da chapa de características.
 - Deve existir uma instalação de ligação à terra eficaz, em conformidade com as normas de prevenção vigentes, para a segurança do operador e do aparelho
- O cabo de alimentação, exclusivamente de tipo H07RN-F, não deve ser esticado ou esmagado durante o funcionamento normal ou a manutenção ordinária.
 - Além disso, o aparelho deve estar incluído num sistema equipotencial cuja ligação seja efectuada através de um parafuso assinalado pelo símbolo. 
 - O condutor equipotencial deve ter uma secção de 10 mm².
 - Respeite as polaridades indicadas no esquema eléctrico.
 - Para mais informações, consulte o esquema eléctrico.



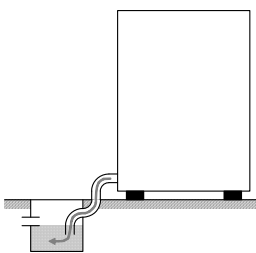
É proibida a utilização de tomadas múltiplas, adaptadores, cabos de tipo e secção não adequados ou com junções de extensão que não estejam em conformidade com as normas vigentes para este tipo de instalação.



2.4 Ligação hidráulica

O aparelho deve ser ligado à rede hídrica através de um tubo flexível. Entre a rede hídrica e a electroválvula do aparelho deve existir uma válvula de intercepção. A válvula de intercepção deve encontrar-se próximo do aparelho.

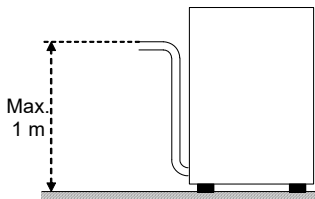
- A alimentação de água, temperatura e pressão, **devem ser compatíveis** com os valores indicados na chapa de características técnicas da máquina.
- Se a dureza da água for superior a 14 F (8 dH), é aconselhável utilizar a máquina com depurador interno (disponível a pedido). Se a dureza da água for superior a 35 F (19,5 dH), é aconselhável instalar um depurador externo antes da electroválvula.
- No caso de concentrações muito altas de minerais residuais na água de condutibilidade elevada, é aconselhável a instalação de um sistema de desmineralização.



Descarga livre

2.5 Ligação à linha de descarga

- A linha de descarga deve ser formada por um poço sifonado livre com dimensões adequadas à capacidade do tubo de descarga fornecido com a máquina. O tubo deve chegar até ao poço sem ser esticado, comprimido, dobrado, esmagado, pressionado ou forçado por nada.
- O esvaziamento da cuba ocorre por gravidade, pelo que a descarga deve estar num nível inferior à base da máquina.



Com bomba de descarga
(disponível a pedido)

- Se a descarga não estiver num nível inferior à base da máquina, pode usar-se a versão com bomba de descarga (disponível a pedido).
- Neste caso, a altura máxima da descarga é equivalente a 1 m.
- Certifique-se sempre de que a descarga funciona correctamente e que não está entupida.
- Qualquer outra solução deve ser previamente acordada e aprovada pelo fabricante.

2.6 Abrilhantador e detergente

- A dosagem de abrillantador e detergente é efectuada por meio do doseador instalado de série na máquina, se previsto pelo modelo.
- A dosagem é determinada com base na dureza da água pelo técnico de instalação, o qual providenciará também à calibragem dos próprios doseadores.
- Antes de proceder à calibragem, encha os tubos de alimentação dos doseadores com o respectivo produto.
- A calibragem efectua-se através dos respectivos parafusos de regulação, ou directamente a partir do painel de comandos, se disponível.
- O nível dos líquidos no recipiente deve ser suficiente para a sucção; nunca deve descer até esvaziar nem ser abastecido com produtos corrosivos ou impuros.

NUNCA utilize detergentes à base de CLORO ou HIPOCLORITOS.

A instalação de um doseador automático do detergente é sempre recomendada.

Cap 3 RISCOS E AVISOS IMPORTANTES

- Este aparelho destina-se apenas à utilização para a qual foi expressamente concebido. Qualquer outra utilização deve ser considerada imprópria e, por isso, perigosa.
- O pessoal especializado que efectuar a instalação deve instruir adequadamente o utilizador em relação ao funcionamento do aparelho e às eventuais medidas de segurança a respeitar, fornecendo também demonstrações práticas.
- Qualquer tipo de intervenção na máquina, mesmo em caso de avaria, só deverá ser efectuada pelo fabricante ou por um centro de assistência autorizado e por pessoal qualificado, utilizando exclusivamente peças sobresselentes originais.
- Desligue ou isole sempre a máquina da rede eléctrica e hídrica antes de efectuar manutenções, reparações e limpeza.
- A máquina **NÃO** deve ser utilizada por pessoal sem formação.
- A máquina **NÃO** deve permanecer sob tensão quando não for utilizada.
- **NUNCA** abra rapidamente a porta da máquina se não tiver terminado o ciclo.
- **NUNCA** utilize a máquina sem as protecções previstas pelo fabricante.
- **NUNCA** utilize a máquina para lavar objectos de tipo, forma, medida ou material não garantidos para a lavagem na máquina ou não perfeitamente íntegros.
- **NUNCA** utilize o aparelho ou as suas partes como escada ou suporte para pessoas, coisas ou animais.
- **NUNCA** sobrecarregue a porta aberta das máquinas com abertura frontal, que foi dimensionada para suportar somente o cesto carregado com loiça.
- **NUNCA** mergulhe as mãos nuas nas soluções de lavagem.
- **NUNCA** tombe a máquina após a instalação.
- Se perceber um funcionamento irregular ou vazamentos de líquidos, desligue imediatamente a corrente eléctrica e feche a alimentação hidráulica.
- Não posicione a máquina de lavar loiça próximo de fontes de calor superiores a 50°C.
- **NUNCA** deixe a máquina de lavar loiça exposta a agentes atmosféricos (chuva, sol, etc.)
- A máquina de lavar loiça não deve ser instalada em ambientes externos sem protecções adequadas.
- Nunca ligue um programa de lavagem sem o tubo ladrão, se disponível.
- Nunca aproxime objectos magnéticos da máquina.
- Não utilize a parte superior da máquina como plano de apoio.
- O técnico de instalação tem a obrigação de verificar a eficácia da ligação de terra.
- No fim do ensaio, o técnico de instalação tem a obrigação de enviar uma declaração escrita relativa à correcta instalação e ensaio segundo as normas e as regras da técnica.
- **NÃO** modifique a posição nem manipule os elementos que compõem a máquina; estas operações podem comprometer a segurança da mesma.
- Nível de pressão acústica ponderada $L_{pA} \leq 70$ dB(A).

3.1 Normais condições de serviço

Temperatura ambiente: 40°C máx. /4°C mín. (média 30°C)
Altitude : até 2000 metros
Humidade relativa : Máx. 30% a 40°C / máx. 90% a 20°C

Cap 4 UTILIZAÇÃO DA MÁQUINA

4.1 Legenda e símbolos

Com referência à **Fig.1**:

1	BOTÃO E LED ON/OFF	4b	VISOR DA TEMPERATURA DE ENXAGUAMENTO
2	BOTÃO SELECÇÃO DE PROGRAMAS	5	LED DE CICLO
3	BOTÃO START	6	LED DE ESTADO
4	BOTÃO ARRANQUE AUTOMÁTICO (apenas capota)	7	LED DE ARRANQUE AUTOMÁTICO (apenas capota)
4a	VISOR DA TEMPERATURA DE LAVAGEM		



Lavagem breve



Ciclo de descarga



Lavagem média



Lavagem contínua



Lavagem longa

4.2 Ligação

Com referência à **Fig.2**

- Active o interruptor geral da electricidade, abra a torneira externa da água.
- Verifique a presença do tubo ladrão.
- Prima a tecla **ON/OFF (1)**.
- O **LED DE ESTADO (6)** começa a piscar a vermelho até atingir o nível.
- Ao atingir o nível da cuba, o **LED DE ESTADO (6)** apaga-se.
- ponto verde em ângulo no **VISOR DA TEMPERATURA (4a - 4b)** indica o aquecimento da água de lavagem ou de enxaguamento.
- Ao atingir a temperatura de trabalho, o **LED DE ESTADO (6)** permanece aceso a verde.
- As condições ideais para iniciar a lavagem estão atingidas.

4.3 Preparação do cesto

Com referência à **Fig.3**, para um correcto funcionamento da máquina, siga as seguintes indicações:

- Use um cesto adequado, enchendo-o sem o sobrecarregar e sem sobrepor a loiça.
- Limpe sempre os resíduos da loiça previamente; não carregue loiça com resíduos secos ou sólidos.
- Posicione os recipientes vazios invertidos no cesto.
- Introduza pratos e afins no respectivo cesto, inclinados, com a superfície interna virada para cima.
- No respectivo cesto, introduza os talheres mistos, com a pega virada para baixo.
- Não coloque talheres de prata e de aço inoxidável no mesmo cesto dos talheres, já que isto poderia provocar o escurecimento da prata e a provável corrosão do aço.
- Lave a loiça imediatamente após a utilização, para evitar que a sujidade fique incrustada.
- Use apenas loiça íntegra e garantida para a lavagem na máquina.

4.4 Selecção e início do ciclo

4.4.1 Máquina de lavar loiça por baixo da bancada

- Seleccione o ciclo de lavagem adequado ao tipo de loiça carregando repetidamente na tecla **SELECÇÃO DE PROGRAMAS (2)**; o led do ciclo acender-se-á para indicar o ciclo pré-seleccionado (**Fig.4**).
- Para iniciar o programa, prima o botão **START (3)**; o **LED DE CICLO (5)** correspondente à lavagem escolhida começa a piscar.
- Terminado o ciclo, permanece aceso de modo fixo.
- Para uma secagem rápida da loiça, retire o cesto da máquina imediatamente após o final do ciclo.
- Para terminar antecipadamente o ciclo de lavagem, prima a tecla de **START (3)**.

4.4.2 Máquina de lavar loiça com capota

- Seleccione o ciclo de lavagem adequado ao tipo de loiça carregando repetidamente na tecla **SELECÇÃO DE PROGRAMAS (2)**; o led do ciclo acender-se-á para indicar o ciclo pré-seleccionado (**Fig.4**).
- Prima o botão **ARRANQUE AUTOMÁTICO (4)**, o **LED ARRANQUE AUTOMÁTICO (7)** acende-se. Use o botão **START (3)**, se não houver um botão 4.
- Baixe a capota, o ciclo inicia-se automaticamente e o **LED DE CICLO (5)** correspondente à lavagem escolhida começa a piscar.
- Terminado o ciclo, permanece aceso de modo fixo.
- Para uma secagem rápida da loiça, retire o cesto da máquina imediatamente após o final do ciclo.
- Para terminar antecipadamente o ciclo de lavagem, prima a tecla de **START (3)**.

4.5 Lavagem contínua (*opcional)

- Trata-se de um ciclo prolongado com um tempo variável em função do modelo.
- A duração do ciclo pode ser alterada conforme desejado através da pressão, durante a lavagem, do botão **START (3)**, que interrompe a lavagem e inicia a fase de enxaguamento.

4.6 Remoção do filtro integral

- Coloque os braços de lavagem e enxaguamento em posição ortogonal na borda da porta (**Fig.7**).
- Levante cada semi-filtro segurando na respectiva pega.

4.7 Esvaziamento da máquina

4.7.1 Máquinas sem bomba de descarga

- Desligue a máquina.
- Remova o filtro integral, se presente (**Fig.7 A**).
- Extraia o tubo ladrão puxando-o para cima (**Fig.8 B**), aguarde que a cuba esteja completamente vazia.
- Se necessário, extraia o filtro da cuba e limpe-o (**Fig.8 C**).

4.7.2 Máquinas com ciclo de descarga (*opcional)

- Seleccione o ciclo de descarga através do botão **SELECÇÃO DE PROGRAMAS (2)**.
- Se presente, retire o filtro integral (**Fig.7A**).
- Extraia o tubo ladrão puxando-o para cima (**Fig.9**)
- Volte a fechar a porta/capota.
- Prima o botão **START (3)** para iniciar o ciclo.
- A máquina efectuará um ciclo de descarga com auto-limpeza (*opcional); no final, desliga-se.
- Se necessário, extraia o filtro da cuba e limpe-o (**Fig.8 C**).

4.8 Desactivação da máquina

- Prima o botão **ON/OFF (1)**; no **VISOR (4)** permanecem visualizados os segmentos centrais a indicar a presença de tensão.

4.9 Regeneração de resinas (*opcional)

Nas máquinas com amaciador, quando aparece a sinalização **SA Lt**, é necessário acrescentar o sal no respectivo depósito; proceda do seguinte modo:

- Extraia o cesto da máquina.
- Remova o filtro integral (**Fig.7**).
- Desperte o tampão do depósito de sal (**Fig.11**).
- Deite sal de cozinha, aprox. 700g, utilizando o funil fornecido. (se efectuar a operação pela primeira vez, encha inicialmente o depósito com água)
- Feche o recipiente com força.
- Enxagúe manualmente a zona à volta do tampão do sal e efectue um ciclo de auto-limpeza para evitar possíveis problemas de corrosão.
- A sinalização '**SA Lt**' desaparecerá após alguns minutos.

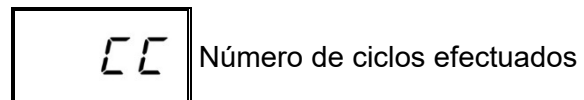
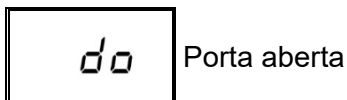
A sinalização **RE G** no visor indica que a máquina está a efectuar o ciclo de regeneração de resinas necessário para retomar o correcto funcionamento do amaciador; até aparecer a sinalização, os ciclos iniciados podem ficar mais longos do que o normal.

N.B. Não desligue a máquina se estiver em curso um ciclo de regeneração

4.10 Visualização de informações

Com a máquina ligada, mantendo premido durante cinco segundos o botão **SELECÇÃO DE PROGRAMAS (2)**, visualiza-se a indicação "**CC**" seguida do número de ciclos de lavagem efectuados na vida da máquina.

4.11 Lista de mensagens visualizáveis



4.12 Fim de serviço

- No final do dia, esvazie sempre a máquina como descrito no parágrafo "Esvaziar a máquina".
- Desligue a alimentação eléctrica através do interruptor geral e feche a torneira externa da água.
- Efectue a manutenção ordinária e limpe a máquina como descrito no parágrafo "Manutenção".
- Se possível, deixe a porta da máquina entreaberta para evitar a formação de odores desagradáveis no interior.

Cap 5 MANUTENÇÃO

5.1 Regras gerais



Antes de executar qualquer operação de manutenção, descarregue totalmente a água, desligue a electricidade e feche a válvula externa da água.

Não use jactos de água sob pressão pois poderiam danificar a instalação eléctrica.

Lave as superfícies externas apenas quando estiverem frias, com produtos especificamente formulados para a manutenção do aço.

No caso de possível formação de gelo, descarregue a água da caldeira e da bomba de lavagem.

5.2 Limpeza

Para garantir a eficiência da máquina, devem efectuar-se regularmente as operações de manutenção ordinária indicadas de seguida. É aconselhado um tratamento periódico de desinfecção com produtos adequados, não corrosivos, disponíveis no mercado.

5.3 Limpeza do grupo de filtragem

Efectue este procedimento no final do dia ou quando se notarem resíduos de sujidade nos filtros:

1. Retire e limpe os cestos.
2. Esvazie a cuba seguindo as instruções indicadas no parágrafo “Esvaziar a máquina”.
3. Retire e limpe cuidadosamente todos os filtros da máquina de lavar loiça.
4. Para limpar a cuba de aço, não use produtos ou objectos abrasivos.
5. No final das operações indicadas, reposicionar cuidadosamente cada parte.

5.4 Limpeza dos braços

Os braços de lavagem e enxaguamento são de fácil remoção para permitir a limpeza periódica dos orifícios e prevenir possíveis entupimentos e/ou depósitos.

Proceda do seguinte modo (**Fig.10**):

- Desaperte o anel **R** e extraia os braços.
- Lave todas as partes sob um jacto de água corrente, limpe muito bem os orifícios utilizando eventualmente um palito ou utensílios pontiagudos pequenos.
- Limpe os pernos de rotação dos braços no interior da máquina e a zona de saída da água de lavagem e de enxaguamento.
- Reposicione os braços e verifique a livre rotação.

A máquina está equipada com um sistema de auto-diagnóstico capaz de detectar e assinalar uma série de avarias.

Anomalia		Descrição e possíveis soluções
	E-r01	Enxaguamento não efectuado. O enxaguamento da loiça não foi efectuado correctamente. Verifique a correcta limpeza dos orifícios de enxaguamento.
	E-r02	Falta de escoamento da água. O escoamento da água não é efectuado ou é efectuado de forma anómala. Certifique-se de que o tubo de escoamento não está dobrado ou esmagado e que o sifão ou os filtros não estão entupidos. Nas máquinas equipadas com tubo ladrão, remova-o antes de iniciar o ciclo de descarga.
	E-r03	Anomalia na reposição da temperatura de enxaguamento. A reposição da temperatura da caldeira não ocorreu dentro dos limites de tempo pré-estabelecidos durante o ciclo de lavagem. Desligue e volte a ligar a máquina e realize um novo ciclo.
SAFE	E-r04	Anomalia no carregamento da água na cuba. Certifique-se de que as ligações hidráulicas estão correctas e que a torneira de alimentação hidráulica está aberta. Verifique a presença do tubo ladrão, se disponível. Desligue e volte a ligar a máquina e realize um novo carregamento.
	E-r05	Anomalia no termómetro da cuba. (Sonda aberta) A máquina não detecta o valor da temperatura da cuba. Desligue e volte a ligar a máquina.
	E-r06	Anomalia no termómetro da cuba. (Sonda em curto-circuito) A máquina não detecta o valor da temperatura da cuba. Desligue e volte a ligar a máquina.
	E-r07	Anomalia no termómetro da caldeira. (Sonda aberta) A máquina não detecta o valor da temperatura da caldeira. Desligue e volte a ligar a máquina.
	E-r08	Anomalia no termómetro da caldeira. (Sonda em curto-circuito) A máquina não detecta o valor da temperatura da caldeira. Desligue e volte a ligar a máquina.
	E-r09	Time out de carregamento da caldeira: falta de enchimento da caldeira. Não é possível efectuar o enxaguamento. Certifique-se de que a torneira de alimentação hidráulica está aberta. Desligue e volte a ligar e realize um novo ciclo.
	E-r22	Anomalia na reposição da temperatura da cuba A reposição da temperatura da cuba não ocorreu dentro dos limites de tempo pré-estabelecidos durante o ciclo de lavagem. Desligue e volte a ligar a máquina e realize um novo ciclo.
SAFE	E-r5F	Segurança electromecânica: intervenção dos termóstatos de segurança da caldeira ou intervenção do pressóstato de segurança da cuba.
SAFE	E-r5L	Segurança do nível: Nível da água na cuba incorrecto.
ATENÇÃO! A desactivação e a posterior activação da máquina “reinicia” a sinalização. Se, após a execução das indicações fornecidas, o problema persistir, dirija-se ao Serviço de Assistência Técnica Autorizado.		

Cap 7 REGULAÇÕES E DEFINIÇÕES



As seguintes definições só devem ser efectuadas por um técnico qualificado.

Os parâmetros abaixo indicados podem ser definidos, em sede de instalação ou posteriormente, acedendo ao menu de definições do seguinte modo:

- Máquina em standby com porta aberta.
- Prima simultaneamente os botões 2 e 3 (selecção do ciclo e **START**) durante 5 segundos e introduza a chave **CH 12** (botões 2 e 3 para mudar o parâmetro, 1 para confirmar).
- De seguida, premindo repetidamente o botão 1 (**ON/OFF**) é possível percorrer as opções seguintes activando-as e/ou alterando-as com os botões 2 e 3 (o parâmetro modificado permanece memorizado sem necessidade de confirmar). A lista dos parâmetros pode variar segundo o tipo de máquina.

	Language	Seleção do idioma
b	Boiler Temperature	Regulação da temperatura da caldeira para os programas. Nas versões com caldeira atmosférica (bomba de enxaguamento) existem definições diferentes para cada programa (b1 – b2 – b3)
t	Tank Temperature	Regulação da temperatura da cuba para os programas. Nas versões com bomba de enxaguamento, existem definições diferentes para cada programa (t1 – t2 – t3)
tH	Thermo - Stop	Activação da função Thermostop que garante uma correcta temperatura de enxaguamento.
ES	Energy Saving	Activação da função Energy Saving que garante uma poupança energética quando a máquina for ligada e não utilizada.
dn	Detergent Pump	Accionamento manual do doseador de detergente
bn	Rinse Aid Pump	Accionamento manual do doseador de abrilhantador
rn	Manual Rinse	Accionamento manual da bomba de enxaguamento
dt	Dosage Detergent	Tempo de dosagem de detergente
bl	Dosage Rinse Aid	Tempo de dosagem de abrilhantador
dH	Water Hardness	Definição da dureza da água de entrada (máquinas com amaciador): insira os valores com referência à tabela subjacente
sr	Set Number Service Cycles	Definição e activação do conta-ciclos que activa a sinalização de manutenção (Service)
AA	Autostart Autoenabling	Auto-activação do arranque automático
CC	Cycle Counter	Conta-ciclos

Depois de ter definido os parâmetros desejados para sair memorizando tudo, mantenha premido o botão 1 até que apareçam os traços de linha on no visor.

7.1 Definição da dureza do amaciador integrado

Defina o grau de dureza da água de alimentação **dH** no menu de definições de acordo com as indicações da seguinte tabela:

Dureza medida		dH
°fr	dGH	n°
0 ÷ 20	0 ÷ 11	1
21 ÷ 25	12 ÷ 14	2
26 ÷ 30	15 ÷ 17	3
31 ÷ 35	17 ÷ 20	4
36 ÷ 40	20 ÷ 22	5
41 ÷ 45	23 ÷ 25	6
46 ÷ 50	26 ÷ 28	7
51 ÷ 55	29 ÷ 31	8
56 ÷ 60	31 ÷ 34	9

Cap 8 ELIMINAÇÃO

Nas nossas máquinas não existem materiais que exijam procedimentos de eliminação específicos.



Aplicável nos países da União Europeia e nos países com sistema de recolha selectiva)

A marca indicada no produto ou na sua documentação indica que ele não deverá ser eliminado juntamente com os resíduos domésticos no final do seu período de vida útil. Para evitar eventuais danos ao ambiente e à saúde provocados pela eliminação não controlada de resíduos, deverá separar este equipamento de outros tipos de resíduos e reciclá-lo de forma responsável para promover uma reutilização sustentável dos recursos materiais.

Os utilizadores domésticos deverão contactar o revendedor, o estabelecimento local para obter informações relativas à recolha diferenciada e à reciclagem para este tipo de produto.

Os utilizadores profissionais deverão contactar o seu fornecedor e consultar os termos e as condições do contrato de compra.

Este produto não deverá ser eliminado com outros resíduos comerciais.

Cap 9 AMBIENTE

UTILIZAÇÃO NO RESPEITO PELO AMBIENTE

Uma utilização consciente da máquina de lavar loiça pode contribuir para um melhor impacto ambiental se se adoptar na utilização quotidiana pequenas abordagens como:

Lavar apenas cestos completos.

Desligar a máquina de lavar loiça se estiver inutilizada.

Manter a máquina fechada, quando estiver na modalidade de stand-by

Utilizar programas adequados ao grau de sujidade.

Alimentar a máquina com água quente, se aquecida com gás.

Certificar-se de que as descargas confluem para um sistema de esgotos adequado.

Não ultrapassar as doses de detergentes aconselhadas.

O fabricante reserva-se o direito de efectuar nesta máquina modificações eléctricas, técnicas e estéticas e/ou substituir partes sem qualquer aviso prévio, caso considere oportuno, para oferecer sempre um produto fiável de longa duração e com tecnologia avançada.

INHOUD

HFDST 1	VOORWOORD	2
HFDST 2	INSTALLATIE	2
2.1	UITPAKKEN	2
2.2	PLAATSING	3
2.3	ELEKTRISCHE AANSLUITING	3
2.4	AANSLUITING OP HET WATERNET	4
2.5	VERBINDING MET DE AFVOERLEIDING	4
2.6	GLANSMIDDEL EN VAATWASMIDDEL	4
HFDST 3	RISICO'S EN BELANGRIJKE MEDEDELINGEN	5
3.1	NORMALE BEDRIJFSOMSTANDIGHEDEN	5
HFDST 4	GEbruik VAN DE MACHINE	6
4.1	LEGENDA EN SYMBOLEN.....	6
4.2	AANZETTEN	6
4.3	VOORBEREIDING REK	6
4.4	PROGRAMMAKEUZE EN -START	7
	4.4.1 <i>Afwasmachine onder werkblad</i>	7
	4.4.2 <i>Afwasmachines met klep</i>	7
4.5	CONTINU AFWASSEN (*OPTIONAL).....	7
4.6	HET INGEBOUWDE FILTER VERWIJDEREN.....	7
4.7	DE MACHINE LEGEN.....	7
	4.7.1 <i>Machines zonder afvoerpomp</i>	7
	4.7.2 <i>Machines met afvoercyclus (*optional)</i>	7
4.8	DE MACHINE UITSCHAKELEN	8
4.9	DE HARSEN REGENEREREN (*OPTIONAL).....	8
4.10	WEERGAVE VAN INFORMATIE.....	8
4.11	LIJST VAN MELDINGEN DIE KUNNEN VERSCHIJNEN.....	8
4.12	EINDE WERKDAG	8
HFDST 5	ONDERHOUD	9
5.1	ALGEMENE REGELS	9
5.2	REINIGING	9
5.3	REINIGING VAN DE FILTERGROEP	9
5.4	DE SPROEIARMEN REINIGEN	9
HFDST 6	ZELFDIAGNOSE	10
HFDST 7	REGELINGEN EN INSTELLINGEN	11
7.1	HARDHEIDSINSTELLING INGEBOUWDE WATERONTHARDER	12
HFDST 8	AFVALVERWERKING	12
HFDST 9	MILIEU	12

De fabrikant is volgens de wet eigenaar van dit document en daarmee is er een verbod om dit document te kopiëren en te verspreiden zonder zijn schriftelijke toestemming vooraf.

De fabrikant behoudt zich het recht voor om door hem noodzakelijk geachte aanpassingen ter verbetering uit te voeren zonder melding vooraf.



De waarschuwingen in deze handleiding geven belangrijke aanwijzingen voor de veiligheid tijdens de verschillende installatiefases, het gebruik en het onderhoud. Door de aanwijzingen die in de bijgevoegde documentatie staan niet in acht te nemen, kan de veiligheid van het apparaat in gevaar worden gebracht en komt de garantie meteen te vervallen.

Waarschuwingen:

Bewaar alle documentatie zorgvuldig in de nabijheid van het apparaat; geef deze aan de monteurs en bedieners die met de apparatuur werken en houd haar in de loop der tijd intact door haar veilig op te bergen. Maak kopieën als de documentatie vaak geraadpleegd moet worden

De bediener is verplicht deze handleiding te lezen, begrijpen en te leren kennen alvorens welke handeling dan ook op de machine te verrichten.

Het apparaat is uitsluitend bedoeld voor professioneel vaatwassen in grootkeukens, dus de installatie, het gebruik en het onderhoud zijn alleen voorbehouden aan getraind personeel dat de instructies van de fabrikant in acht neemt.

Garantie:

De fabrikant wijst elke vorm van aansprakelijkheid af voor schade aan voorwerpen of personen, die voortkomen uit het niet in acht nemen van de gegeven instructies of door een verkeerd gebruik van de machine

Als de aanwijzingen die in de bijgaande documentatie worden gegeven niet in acht worden genomen, kan dat de veiligheid van het apparaat aantasten en komt de garantie meteen te vervallen

Installaties en reparaties die zijn uitgevoerd door onbevoegde monteurs en het gebruik van niet-originele vervangingsonderdelen doen de garantie onmiddellijk vervallen.

Opslag:

Transport en opslag: tussen -10°C en 55°C met een piek van 70°C (gedurende max. 24 uur)

Hfdst 2 INSTALLATIE

Een goede installatie is van fundamenteel belang voor een goede werking van de machine. Enkele gegevens die nodig zijn bij de installatie van de machine staan op het kenmerkenplaatje op de rechter zijkant van de machine, en in kopie op de omslag van deze handleiding.



De installatie mag uitsluitend worden uitgevoerd door gekwalificeerde, geautoriseerde monteurs.

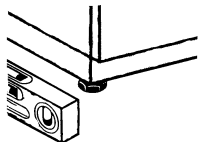
2.1 Uitpakken

Controleer of de verpakking niet beschadigd is, en vermeld eventuele geconstateerde schade op de afleveringsbon. Verzeker u ervan dat het apparaat onbeschadigd is na de verpakking te hebben verwijderd. Als de machine beschadigd blijkt, moeten de leverancier en het transportbedrijf onmiddellijk worden gewaarschuwd via fax of aangetekende brief met ontvangstbewijs. Als de schade zodanig is dat de veiligheid van de machine erdoor wordt beïnvloed, dan mag de machine niet geïnstalleerd en/of gebruikt worden voordat zij gecontroleerd is door een gekwalificeerd monteur.



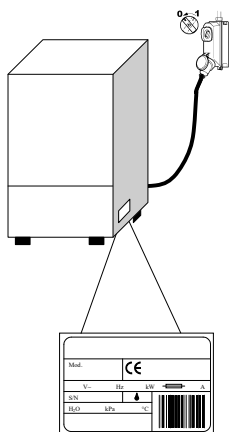
De onderdelen van de verpakking (plastic zakken, piepschuim, spijkers, etc. ...) moeten buiten het bereik van kinderen en huisdieren worden gehouden, aangezien ze mogelijke bronnen van gevaar zijn.


2.2 Plaatsing



- Zorg ervoor dat er zich in de buurt van de installatie geen onderdelen en materialen bevinden, die beschadigd kunnen worden door waterdamp die tijdens de werking uit de machine kan komen, of dat deze voldoende beschermd zijn.
- Alvorens de vaatwasmachine te plaatsen moeten in de ruimte het elektrische systeem, de waterleiding en de waterafvoer zijn voorbereid
- Bij de dimensionering van de vloer of inbouw moet rekening gehouden worden met het totale gewicht van de afwasmachine
- Om de stabiliteit te garanderen, moet de machine op haar vier poten worden geïnstalleerd en waterpas worden gezet.
- Dit apparaat is alleen geschikt voor een vaste aansluiting; andere installatieoplossingen moeten overeengekomen worden met en goedgekeurd door de fabrikant.
- Verwijder de beschermfolie van de omkasting alvorens de afwasmachine te gaan gebruiken.

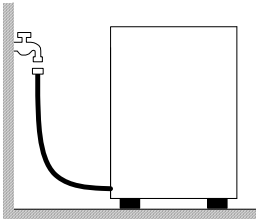
2.3 Elektrische aansluiting



- Er moet een hoofdschakelaar van het alpolige type aanwezig zijn, die alle contacten, inclusief de nulleiding, uitschakelt, een afstand tussen de open contacten heeft van minstens 3 mm en een contactverbrekend veiligheidsmechanisme heeft, of gekoppeld is aan zekeringen, die gedimensioneerd of geijkt moeten worden op het vermogen dat op het kenmerkenplaatje op de machine staat.
 - De hoofdschakelaar moet op de elektriciteitsleiding aangesloten die dichtbij de installatie zit, en mag uitsluitend één apparaat tegelijk voeden.
 - De spanning en frequentie van het elektriciteitsnet moeten overeenstemmen met die van het kenmerkenplaatje.
 - Voor de veiligheid van de bediener en de apparatuur moet er een efficiënte aardinstallatie aanwezig zijn, die voldoet aan de geldende preventievoorschriften.
- De voedingskabel, die uitsluitend van het type H07RN-F dient te zijn, mag tijdens de normale werking of het gewone onderhoud niet gespannen staan of geplet worden.
 - Het apparaat moet bovendien deel uitmaken van een equipotentiaal systeem, dat wordt aangesloten via een met het symbool  gemarkeerde schroef.
 - De equipotentiaalgeleider moet een doorsnede hebben van 10 mm².
 - Houd u aan de aangegeven polariteiten in het stroomschema.
 - Zie het bijgevoegde elektrische schema voor meer informatie.



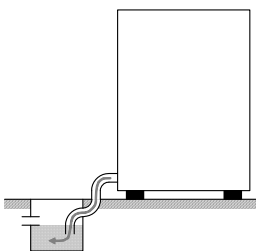
Het is niet toegestaan verloopstekkers, meervoudige stopcontacten, kabels van een verkeerd type en met een verkeerde diameter te gebruiken, of met verlengkoppelingen die niet conform zijn aan de huidige voorschriften betreffende bedrijfsuitrustingen.



2.4 Aansluiting op het waternet

Het apparaat moet met een flexibele slang op de waterleiding worden aangesloten. Tussen de waterleiding en de magneetklep van het apparaat moet een sluitklep aanwezig zijn. De sluitklep moet zich in de nabijheid van het apparaat bevinden.

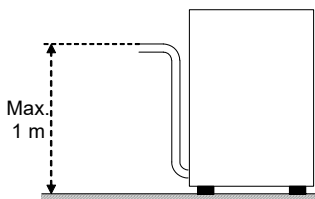
- De watertoevoer, temperatuur en druk **moeten overeenkomen** met de gegevens op het plaatje met technische kenmerken van de machine.
- Als het water harder is dan 14 F (8 dH) adviseren wij om een interne ontharder te gebruiken in de machine (op aanvraag leverbaar). Als het water harder is dan 35 F (19,5 dH), wordt aangeraden een externe waterontharder voor de magneetklep te plaatsen.
- Als er sprake is van zeer hoge concentraties resterende mineralen in het water met hoge geleidbaarheid, adviseren wij een demineralisatiesysteem te installeren.



Vrije afvoer

2.5 Verbinding met de afvoerleiding

- De afvoerleiding moet uit een put met sifon bestaan, die onbelemmerd kan afvoeren met afmetingen die passen bij de afvoerslang die bij de machine geleverd is. De slang moet bij de put kunnen, zonder eraan te trekken, zonder gebogen, geplet of ingedrukt te zijn of door iets geforceerd te worden.
- De bak wordt geleegd door de zwaartekracht, dus de afvoer moet lager liggen dan de onderkant van de machine.



Met afvoerpomp (op aanvraag leverbaar)

- Mocht de afvoer niet lager liggen dan de onderkant van de machine, dan is het mogelijk om een model met afvoerpomp te gebruiken (op aanvraag leverbaar).
- In dit geval is de maximale hoogte van de afvoer 1 m.
- Zorg altijd dat de afvoer goed werkt en dat er geen verstoppingen zijn.
- Iedere andere oplossing moet eerst met de fabrikant besproken en door hem goedgekeurd worden.

2.6 Glansmiddel en vaatwasmiddel

- Het glansmiddel en het vaatwasmiddel worden gedoseerd via de doseerder die standaard op de machine aanwezig is, indien voorzien voor het model.
- De hoeveelheid wordt op grond van de hardheid van het water bepaald door de monteur, die de doseerders zelf ook zal afstellen.
- Alvorens de afstelling uit te voeren moeten de toevoerleidingen van de doseerders worden gevuld met het betreffende product.
- De afstelling vindt plaats met de stelschroef, of rechtstreeks vanaf het bedieningspaneel indien aanwezig.
- Er moet voldoende vloeistof in het bakje zitten. Het mag niet leeg komen te staan en niet met bijtende en onzuivere producten gevuld worden.

Gebruik NOOIT vaatwasmiddel dat CHLOOR of HYPOCHLORIET bevat.

Installatie van een automatische doseerder voor het vaatwasmiddel wordt altijd aanbevolen.

Hfdst 3 RISICO'S EN BELANGRIJKE MEDEDELINGEN

- Dit apparaat is alleen bestemd voor het gebruik waarvoor het uitdrukkelijk ontwikkeld is. Ieder ander gebruik wordt als onjuist beschouwd en is daarom gevaarlijk.
- Het gespecialiseerde personeel dat de installatie uitvoert, moet de gebruiker goed voorlichten over de werking van het apparaat en welke eventuele veiligheidsvoorschriften in acht genomen moeten worden, ook door het geven van praktische demonstraties.
- Iedere ingreep op de machine, ook bij storing, mag alleen door de fabrikant, of door een erkend servicecentrum en door vakmensen worden verricht, waarbij alleen originele reserveonderdelen gebruikt mogen worden.
- Zet de machine altijd eerst uit of zorg dat hij van het elektriciteits- en waternet is losgekoppeld, voordat u onderhouds-, reparatie en reinigingswerkzaamheden verricht.
- De machine mag **NIET** worden gebruikt door ongetraind personeel.
- Er mag **GEEN** spanning op de machine blijven staan als deze niet gebruikt wordt.
- Open de deur van de machine **NOOIT** snel als het programma nog niet is afgelopen.
- Gebruik de machine **NOOIT** zonder de door de fabrikant aangebrachte beschermingen.
- Gebruik de machine **NOOIT** om voorwerpen af te wassen van een type, vorm, maat of materiaal, die niet geschikt zijn voor de machinewas of die niet helemaal heel zijn.
- Gebruik het apparaat of zijn onderdelen **NOOIT** als ladder of steun voor mensen, voorwerpen of dieren.
- Plaats **NOOIT** te veel gewicht op de open deur van voorladers, die erop gemaakt is alleen het vaatrek te dragen.
- Kom **NOOIT** met blote handen aan het vaatwasmiddel.
- Kantel de machine **NOOIT** na de installatie.
- Als u een storing of vloeistoflekken opmerkt, koppelt u de elektrische stroom onmiddellijk los en sluit u de watervoorziening.
- Zet de afwasmachine niet in de buurt van warmtebronnen met een temperatuur van meer dan 50°C.
- Stel de afwasmachine **NOOIT** bloot aan weersinvloeden (regen, zon, etc.)
- De vaatwasmachine mag niet in de buitenlucht worden opgesteld zonder adequate afschermingen.
- Start een afwasprogramma nooit zonder dat de overstroombeveiliging aanwezig is, indien deze is voorzien.
- Kom nooit met magnetische voorwerpen in de buurt van de machine.
- Gebruik de bovenkant van de machine niet als vlak om voorwerpen op te zetten.
- De monteur moet de goede werking van de aarding controleren.
Na het proefdraaien moet de monteur een schriftelijke verklaring afleggen betreffende de juiste installatie en test volgens de voorschriften en de regelen der kunst.
- De machineonderdelen mogen **NIET** worden verplaatst of gemanipuleerd, omdat dit de veiligheid in gevaar kan brengen.
- Gewogen geluidsdrukkniveau $L_{pA} \leq 70$ dB(A).

3.1 Normale bedrijfsomstandigheden

Omgevingstemperatuur: 40°C max. / 4°C min. (gemiddeld 30°C)

Hoogte : tot 2000 meter

Relatieve vochtigheid : Max. 30% bij 40°C / max. 90% bij 20°C

Hfdst 4 GEBRUIK VAN DE MACHINE

4.1 Legenda en symbolen

Met verwijzing naar **Afb.1**:

1	DRUKKNOP EN LED ON/OFF	4b	DISPLAY SPOELTEMPERATUUR
2	PROGRAMMAKEUZEKNOP	5	CYCLUSLED
3	STARTKNOP	6	STATUSLED
4	AUTOMATISCHE STARTKNOP (alleen met klep)	7	LED AUTOMATISCHE START (alleen met klep)
4a	DISPLAY AFWASTEMPORATUUR		



Korte afwasprogramma's



Afvoercyclus



Gemiddeld afwasprogramma



Continu afwasprogramma



Lang afwasprogramma

4.2 Aanzetten

Onder verwijzing naar **Afb.2**

- Schakel de hoofdschakelaar van de elektriciteit in, open de waterkraan buiten de machine.
- Controleer of de overstrombeveiliging aanwezig is.
- Druk op de **ON/OFF-knop (1)**.
- De **STATUSLED (6)** knippert met rood licht totdat het niveau bereikt wordt.
- Wanneer de balk het vereiste niveau bereikt, gaat de **STATUSLED (6)** uit.
- De groene punt in de hoek van het **TEMPERATUURDISPLAY (4a - 4b)** betekent dat het verwarmen van het afwas- of spoelwater bezig is.
- Wanneer de werktemperatuur wordt bereikt, blijft de **STATUSLED (6)** groen branden.
- De optimale afwasomstandigheden zijn nu bereikt.

4.3 Voorbereiding rek

Voor een goede werking van de machine moeten de volgende regels worden opgevolgd, onder verwijzing naar **Afb.3**:

- Gebruik het juiste rek, vul het zonder het te overbelasten en stapel de vaat niet op.
- Spoel de vaat altijd eerst voor. Zet geen vaat in de afwasmachine met ingedroogde en harde resten.
- Zet lege houders omgekeerd in het rek.
- Zet borden en dergelijke altijd schuin in het hiervoor bestemde rek, met de bovenkant naar voren.
- Zet het bestek in de daarvoor bestemde bak, met de handgrepen naar beneden.
- Zet geen zilveren en roestvrij stalen bestek in hetzelfde bestekbakje, omdat het zilver hierdoor zwart kan worden en het staal mogelijk kan gaan roesten.
- Was de vaat meteen na gebruik af, om te voorkomen dat etensresten hard worden en aankoeken.
- Gebruik alleen vaatwerk dat helemaal heel is en geschikt is om in de afwasmachine te worden afgewassen.

4.4 Programmakeuze en -start

4.4.1 Afwasmachine onder werkblad

- Kies het afwasprogramma dat geschikt is voor het vaatwerk dat afgewassen moet worden door herhaaldelijk op de **PROGRAMMAKEUZEKNOP (2)** te drukken. De cyclused gaat branden en geeft het gekozen programma aan (**Afb.4**).
- Om het programma te starten, druk op de **START-knop (3)**; de **CYCLUSLED (5)** die overeenkomt met het gekozen afwasprogramma begint te knipperen.
- Hij blijft vast branden wanneer het programma voltooid is.
- Om het drogen te versnellen moet het rek na het afwasprogramma meteen uit de machine getrokken worden.
- Om het afwasprogramma eerder te beëindigen, druk op de **START-knop (3)**.

4.4.2 Afwasmachines met klep

- Kies het afwasprogramma dat geschikt is voor het vaatwerk dat afgewassen moet worden door herhaaldelijk op de **PROGRAMMAKEUZEKNOP (2)** te drukken. De cyclused gaat branden en geeft het gekozen programma aan (**Afb.4**).
- Druk op de **AUTOMATISCHE START-knop (4)**, de **LED AUTOMATISCHE START (7)** gaat branden.
Gebruik de **START-knop (3)** als er geen knop 4.
- Doe de klep omlaag, het programma begint automatisch en de **CYCLUSLED (5)** die bij het gekozen wasprogramma hoort, begint te knipperen.
- Hij blijft vast branden wanneer het programma voltooid is.
- Om het drogen te versnellen moet het rek na het afwasprogramma meteen uit de machine getrokken worden.
- Om het afwasprogramma eerder te beëindigen, druk op de **START-knop (3)**.

4.5 Continu afwassen (*optional)

- Dit is een langer programma met een tijd die per model varieert.
- De duur van het programma kan naar wens worden gevarieerd door tijdens het afwassen op de **START-knop (3)** te drukken, waardoor het afwassen stopt en de spoelfase begint.

4.6 Het ingebouwde filter verwijderen

- Zet de was- en sproeiarmen zodanig dat ze een rechte hoek vormen met de deurrand (**Afb.7**).
- Til iedere filterhelft op aan zijn handgreep.

4.7 De machine legen

4.7.1 Machines zonder afvoerpomp

- Zet de machine uit.
- Verwijder het ingebouwde filter, als dat aanwezig is (**Afb.7 A**).
- Haal de overstroombeveiliging weg door hem omhoog te trekken (**Afb.8 B**). Wacht tot de bak helemaal leeg is.
- Verwijder indien nodig het filter van de bak en maak het schoon (**Afb.8 C**).

4.7.2 Machines met afvoercyclus (*optional)

- Selecteer de afvoercyclus met de **PROGRAMMAKEUZEKNOP (2)**.
- Verwijder het ingebouwde filter, als dat aanwezig is (**Afb.7 A**).
- Haal de overloopbeveiliging weg door hem naar boven te trekken (**Afb.9**).
- Doe de deur/klep weer dicht.
- Druk op de **START-knop (3)** om het programma te starten.
- De machine voert een afvoercyclus met zelfreiniging (*optional) uit; aan het einde hiervan schakelt de machine uit.
- Verwijder indien nodig het filter van de bak en maak het schoon (**Afb.8 C**).

4.8 De machine uitschakelen

- Druk op de **ON/OFF-knop (1)**, op het **DISPLAY (4)** blijven de centrale segmenten zichtbaar om aan te geven dat er spanning op de machine staat.

4.9 De harsen regenereren (*optional)

Wanneer de signalering **SA Lt** verschijnt op machines met ontharder, moet er zout in het hiervoor bestemde bakje worden gedaan. Doe dit als volgt:

- Haal het rek uit de machine.
- Verwijder het ingebouwde filter (**Afb.7**).
- Schroef de dop van het zoutbakje los (**Afb.11**).
- Doe er keukenzout in korrels (ongeveer 700 g) in en gebruik hierbij de bijgeleverde trechter. (de eerste keer dat dit gedaan wordt, moet het bakje eerst worden gevuld met water)
- Sluit het bakje weer stevig.
- Spoel het gebied rondom de zoutdop met de hand schoon en voer een zelfreinigingscyclus uit om mogelijke problemen door corrosie te voorkomen.
- De signalering '**SA Lt**' verdwijnt enkele minuten.

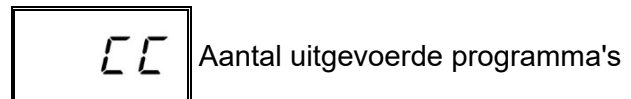
De signalering **re G** op het display geeft aan dat de machine bezig is met de harsregeneratiecyclus die nodig is om de goede werking van de ontharder te herstellen. Zolang deze signalering aanwezig is, zouden de gestarte cycli langer kunnen duren dan normaal.

NB Zet de machine niet uit terwijl er een regeneratiecyclus bezig is

4.10 Weergave van informatie

Door de **PROGRAMMAKEUZEKNOP (2)** bij ingeschakelde machine vijf seconden ingedrukt te houden, verschijnt de tekst "**CC**" gevolgd door het aantal afwasprogramma's dat de machine heeft uitgevoerd sinds zij in gebruik genomen is.

4.11 Lijst van meldingen die kunnen verschijnen



4.12 Einde werkdag

- Leeg de machine op het eind van de dag altijd, zoals beschreven wordt in de paragraaf "De machine legen".
- Neem de elektrische voeding door middel van de hoofdschakelaar weg en draai de waterkraan dicht.
- Verricht het gewone onderhoud en maak de machine schoon zoals beschreven wordt in de paragraaf "Onderhoud".
- Laat de afwasmachine indien mogelijk een beetje open staan om de vorming van onaangename geuren binnenin het apparaat te voorkomen.

Hfdst 5 ONDERHOUD

5.1 Algemene regels



Voordat u onderhoudswerkzaamheden verricht, laat u de machine eerst helemaal leeglopen, neemt u de stroom weg en sluit u de externe waterkraan.

Gebruik geen waterstralen onder druk, want deze zouden het elektrische systeem kunnen beschadigen.

Was de buitenkant alleen af wanneer deze koud is, met producten die speciaal geformuleerd zijn voor het onderhoud van staal.

Als ijsvorming mogelijk is, moet het water uit de boiler en uit de waspomp worden afgetapt.

5.2 Reiniging

Om de efficiëntie van de machine te garanderen, moeten de onderhoudswerkzaamheden regelmatig worden verricht, uitgevoerd zoals hierna aangegeven is. Desinfecteer de vaatwasser bovendien regelmatig met geschikte, niet bijtende, in de handel verkrijgbare producten.

5.3 Reiniging van de filtergroep

Verricht deze procedure aan het einde van de dag, of als u vuilresten op de filters ziet:

1. Neem de reken weg en maak hen schoon.
2. Maak de bak leeg volgens de instructies in de paragraaf "De machine legen".
3. Verwijder alle filters van de afwasmachine en maak hen grondig schoon.
4. Gebruik geen schurende producten of voorwerpen om de stalen bak schoon te maken.
5. Aan het einde van de genoemde handelingen plaatst u alle onderdelen weer zorgvuldig terug.

5.4 De sproeiarmen reinigen

De sproeiarmen kunnen eenvoudig worden verwijderd om de spuitmonden periodiek te reinigen en mogelijke verstoppingen en/of kalkaanslag te voorkomen.

Ga als volgt te werk (**Afb.10**):

- Draai de ring **R** los en neem de armen weg.
- Was ieder onderdeel af onder stromend water, reinig de spuitmonden zorgvuldig en gebruik hierbij eventueel tandenstokers of klein gereedschap.
- Maak de draaipinnen van de armen in de machine en de uitgang van het was- en spoelwater schoon.
- Hermonteer de armen en controleer of ze vrij draaien, nadat u ze heeft teruggeplaatst.

Hfdst 6 ZELFDIAGNOSE

De machine is voorzien van een zelfdiagnosesysteem dat in staat is een reek storingen op te merken en te melden.

Storing		Beschrijving en mogelijke oplossingen
	E-01	Spoeling niet verricht. Het spoelen van het vaatwerk heeft niet goed plaatsgevonden. Controleer of de spuitmonden goed schoon zijn.
	E-02	Geen waterafvoer. Het water wordt niet of op abnormale manier afgevoerd. Controleer of de afvoerslang niet dubbel is gevouwen of geplet, en of de sifon en filters niet verstopt zijn. Bij machines met een overloopbeveiliging, haal deze weg alvorens de afvoercyclus te starten.
	E-03	Storing bij het herstellen van de spoeltemperatuur. De boilertemperatuur heeft zich tijdens de afwascyclus niet binnen de vooraf bepaalde tijdlimiet hersteld. Zet de machine uit en weer aan, en voer een nieuwe cyclus uit.
SAFE	E-04	Storing bij vullen van de bak met water. Controleer of de wateraansluitingen goed zijn, en of de kraan voor de watertoevoer open is. Controleer of de overstroombeveiliging, waar voorzien, aanwezig is. Zet de machine uit en weer aan, en vul de machine opnieuw.
	E-05	Storing thermometer bak. (Open sensor) De machine meet de temperatuurwaarde van de bak niet. Zet de machine uit en weer aan.
	E-06	Storing thermometer bak. (Kortsluiting in de sensor) De machine meet de temperatuurwaarde van de bak niet. Zet de machine uit en weer aan.
	E-07	Storing thermometer boiler. (Open sensor) De machine meet de temperatuurwaarde van de boiler niet. Zet de machine uit en weer aan.
	E-08	Storing thermometer boiler. (Kortsluiting in de sensor) De machine meet de temperatuurwaarde van de boiler niet. Zet de machine uit en weer aan.
	E-09	Time-out vulling boiler: de boiler is niet volgelopen. Er kan niet worden gespoeld. Controleer of de kraan op de watertoevoer open is. Zet de machine uit en weer aan, en voer een nieuwe cyclus uit.
	E-22	Storing bij het herstellen van de temperatuur in de bak: De temperatuur van de bak heeft zich tijdens de afwascyclus niet binnen de vooraf bepaalde tijdlimiet hersteld. Zet de machine uit en weer aan, en voer een nieuwe cyclus uit.
SAFE	E-5F	Elektromechanische veiligheid: de veiligheidsthermostaat van de boiler of van de bak is geactiveerd, of de veiligheidsdrukschakelaar van de bak is geactiveerd.
SAFE	E-5L	Peilbeveiliging: Verkeerd waterpeil in de bak.

LET OP! Door de machine uit en weer aan te zetten wordt de signalering "gereset". Als het probleem zich opnieuw voordoet nadat de gegeven aanwijzingen opgevolgd zijn, gelieve een erkende technische assistentiedienst te bellen.

Hfdst 7 REGELINGEN EN INSTELLINGEN



De volgende instellingen mogen uitsluitend worden uitgevoerd door een gekwalificeerd technicus.

De hieronder genoemde parameters kunnen ten tijde van de installatie of ook naderhand worden ingesteld door als volgt het instellingenmenu te openen:

- Machine in stand-by met de deur open.
- Druk tegelijkertijd de knoppen 2 en 3 (programmakeuze en **START**) 5 seconden lang in en voer de code **CH 12** in (knoppen 2 en 3 om parameter te veranderen, 1 om te bevestigen).
- Door vervolgens verschillende keren op de knop 1 (**ON/OFF**) te drukken kunt u door de volgende items lopen en hen activeren en/of veranderen met behulp van de knoppen 2 en 3 (de gewijzigde parameter blijft in het geheugen opgeslagen zonder dat hij bevestigd hoeft te worden). De lijst van parameters kan per type machine verschillen.

	Language	Taalkeuze
b	Boiler Temperature	Temperatuurregeling van de boiler voor de programma's. In de versies met atmosferische boiler (spoelpomp) zijn er verschillende instellingen aanwezig voor elk programma (b1 – b2 – b3)
t	Tank Temperature	Temperatuurregeling van de bak voor de programma's. In de versies met spoelpomp zijn verschillende instellingen aanwezig voor elk programma (t1 – t2 – t3)
tH	Thermo - Stop	Activering van de Thermostop-functie die de juiste spoeltemperatuur waarborgt.
ES	Energy Saving	Activering van de Energy Saving-functie die energiebesparing garandeert wanneer de machine ingeschakeld is en niet worden gebruikt.
dn	Detergent Pump	Handmatige bediening van de afwasmiddeldoseerder
bn	Rinse Aid Pump	Handmatige bediening van de glansmiddeldoseerder
rn	Manual Rinse	Handmatige bediening van de spoelpomp
dt	Dosage Detergent	Doseertijd afwasmiddel
bl	Dosage Rinse Aid	Doseertijd glansmiddel
dH	Water Hardness	Instelling van de hardheid van het binnenkomende water (machine met ontharder): voer de waarden in aan de hand van onderstaande tabel
sr	Set Number Service Cycles	Instelling en activering van de cyclusteller die de onderhoudssignalering activeert (Service)
AA	Autostart Autoenabling	Automatische activering van de automatische start
CC	Cycle Counter	Cyclusteller

Nadat de gewenste parameters zijn ingesteld kunt u afsluiten en opslaan door knop 1 ingedrukt te houden totdat op het display de liggende streepjes verschijnen.

7.1 Hardheidsinstelling ingebouwde waterontharder

Stel de hardheid van het toegevoerde water **dH** in het instellingenmenu in overeenkomstig de waarden van de volgende tabel:

Gemeten hardheid		dH
°fr	dGH	n°
0 ÷ 20	0 ÷ 11	1
21 ÷ 25	12 ÷ 14	2
26 ÷ 30	15 ÷ 17	3
31 ÷ 35	17 ÷ 20	4
36 ÷ 40	20 ÷ 22	5
41 ÷ 45	23 ÷ 25	6
46 ÷ 50	26 ÷ 28	7
51 ÷ 55	29 ÷ 31	8
56 ÷ 60	31 ÷ 34	9

Hfdst 8 AFVALVERWERKING

Onze machines bevatten geen materialen die om speciale procedures voor afvalverwerking vragen.



(Van toepassing in de landen van de Europese Unie en in landen met een systeem voor gescheiden afvalverwerking)

Dit merkteken op het product of het bijbehorende informatiemateriaal duidt erop dat het niet met ander huishoudelijk afval verwijderd moet worden aan het einde van zijn gebruiksduur. Om mogelijke schade aan het milieu of de menselijke gezondheid door ongecontroleerde afvalverwijdering te voorkomen, moet u dit product van andere soorten afval scheiden en op een verantwoorde manier recyclen, zodat het duurzame hergebruik van materialen wordt bevorderd.

Huishoudelijke gebruikers moeten contact opnemen met de winkel waar ze dit product hebben gekocht of met de gemeente waar ze wonen om te vernemen waar en hoe ze dit product milieuvriendelijk kunnen laten recyclen.

Zakelijke gebruikers moeten contact opnemen met hun leverancier en de algemene voorwaarden van de koopovereenkomsten nalezen.

Dit product mag niet gemengd met ander bedrijfsafval worden verwerkt.

Hfdst 9 MILIEU

GEbruik MET RESPECT VOOR HET MILIEU

Een milieubewust gebruik van de vaatwasmachine kan bijdragen tot een geringere impact op het milieu, bijvoorbeeld door bij het dagelijks gebruik eenvoudige regels te hanteren zoals:

Alleen volle rekken afwassen.

De vaatwasmachine uitschakelen wanneer deze niet wordt gebruikt.

De machine dicht houden, wanneer hij in stand-by staat

Programma's gebruiken die geschikt zijn voor de mate van vervuiling.

De machine voeden met warm water, als dit wordt verwarmd met gas.

Ervoor zorgen dat de afvoervloeistoffen wegstromen in een geschikte riolering.

De aanbevolen doseringen van het vaatwasmiddel niet overschrijden.

De fabrikant behoudt zich het recht voor om zonder enige kennisgeving vooraf op deze afwasmachine elektrische, technische en esthetische wijzigingen aan te brengen en/of onderdelen te vervangen, waar hij dit wenselijk acht, om een steeds betrouwbaarder, duurzamer en technologisch geavanceerder product te bieden.

INDHOLDSFORTEGNELSE

KAP 1	FORORD	2
KAP 2	INSTALLATION	2
2.1	UDPAKNING	2
2.2	PLACERING	3
2.3	ELTILSLUTNING	3
2.4	HYDRAULISK TILSLUTNING	4
2.5	TILSLUTNING TIL AFLØB	4
2.6	AFSPÆNDINGSMIDDEL OG VASKEMIDDEL	4
KAP 3	VIGTIGE RISICI OG ADVARSLER	5
3.1	NORMALE DRIFTSFORHOLD	5
KAP 4	BRUG AF MASKINEN	6
4.1	OVERSIGT OG SYMBOLER	6
4.2	TÆNDING	6
4.3	FORBEREDELSE AF KURVEN	6
4.4	VALG OG START AF CYKLUS	7
	4.4.1 <i>Opvaskemaskine under bord</i>	7
	4.4.2 <i>Hætteopvaskemaskiner</i>	7
4.5	KONTINUERLIG VASK (*EKSTRAUDSTYR)	7
4.6	FJERN INTEGRERET FILTER	7
4.7	TØMNING AF MASKINEN	7
	4.7.1 <i>Maskiner uden afløbspumpe</i>	7
	4.7.2 <i>Maskiner med tømningscyklus (*ekstraudstyr)</i>	7
4.8	SLUKNING AF MASKINEN	8
4.9	REGENERERING AF HARPIKS (*EKSTRAUDSTYR)	8
4.10	VISNING AF INFORMATIONER	8
4.11	LISTE OVER MEDDELELSER, DER KAN VISES	8
4.12	SLUT PÅ DRIFT	8
KAP 5	VEDLIGEHOLDELSE	9
5.1	GENERELLE REGLER	9
5.2	RENGØRING	9
5.3	RENSNING AF FILTERAGGREGAT	9
5.4	RENGØRING AF ARME	9
KAP 6	SEVLDIAGNOSE	10
KAP 7	JUSTERINGER OG INDSTILLINGER	11
7.1	INDSTILLING AF HÅRDHEDEN AF DET INTEGREREDE BLØDGØRINGSANLÆG	12
KAP 8	BORTSKAFFELSE	12
KAP 9	MILJØ	12

Fabrikanten forbeholder sig enhver lovmæssig ejendomsret i forbindelse med nærværende dokument, med forbud mod at gengive det og udbrede det med hvilket som helst middel uden dennes skriftlige tilladelse dertil.

Fabrikanten forbeholder sig retten til at foretage ændringer uden varsel med det formål at foretage de forbedringer, som skønnes nødvendige.



Oplysningerne i denne manual giver vigtige oplysninger om sikkerheden i forskellige stadier af installation, brug og vedligeholdelse.

Undladelse af at følge instruktionerne i denne dokumentation kan påvirke maskinens sikkerhed og få garantien til at bortfalde øjeblikkeligt.

Advarsler:

Opbevar al dokumentationen omhyggeligt i nærheden af maskinen, udlever den til teknikere og operatører til deres brug og hold den intakt over tid gennem en sikker placering med eventuelle kopier til hyppige opslag

Operatøren skal læse, forstå og lære manualen, før der påbegyndes arbejder på maskinen.

Maskinen er udelukkende beregnet til professionel opvask for fællesskaber, hvorfor installation, brug og vedligeholdelse under alle omstændigheder skal udføres af uddannet personale, der overholder producentens anvisninger.

Garanti:

Producenten fralægger sig ethvert ansvar for skader på ting eller personer forårsaget af manglende overholdelse af givne instruktioner eller forkert brug af maskinen.

Undladelse af at følge instruktionerne i denne dokumentation kan påvirke maskinens sikkerhed og få garantien til at bortfalde øjeblikkeligt.

Installationer og reparationer udført af uautoriserede teknikere eller brug af uoriginale reservedele får garantien til at bortfalde øjeblikkeligt.

Opbevaring :

Transport og opbevaring: -10 ° C til 55 ° C med toptemperatur indtil 70 ° C (max 24 timer)

Kap 2 INSTALLATION

Korrekt installation er afgørende for en velfungerende maskine. Nogle af de data, der kræves for installation af maskinen, er angivet på typepladen placeret på højre side af maskinen og en kopi på forsiden af denne manual.



Installationen må kun udføres af kvalificerede og autoriserede teknikere.

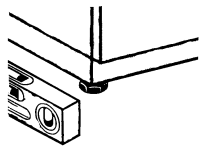
2.1 Udpakning

Kontroller emballagens fuldstændighed og skriv eventuelt fundne skader på følgesedlen. Når emballagen er fjernet, skal det kontrolleres, at maskinen er intakt; hvis maskinen er beskadiget, skal forhandleren og transportøren, som har udført transporten, straks kontaktes via fax eller anbefalet brev. Hvis skaderne er af en sådan art, at de kan ødelægge maskinens sikkerhed, må den ikke installeres eller bruges før en kvalificeret teknikers indgreb.



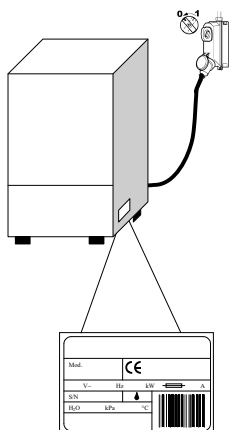
Emballagens elementer (plastikposer, ekspanderet polystyren, søm osv. ...) må ikke efterlades inden for børns og kæledyrs rækkevidde, idet de udgør en mulig farekilde.

2.2 Placering




- Kontroller at der i installationsområdet ikke findes eller er utilstrækkeligt beskyttede genstande og materialer, der kan blive beskadiget af vanddamp, som kan komme ud fra maskinen under driften.
- Før vaskemaskinen placeres, skal der i lokalet sørges for de nødvendige installationer, el, vandforsyning og afløb.
- Gulv eller indbygningsrum skal dimensioneres under hensyntagen til opvaskemaskinens samlede vægt.
- For at sikre stabiliteten installeres og nivelleres maskinen på sine fire ben.
- Denne maskine er kun egnet til fast tilslutning, andre installationsløsninger skal være aftalt og godkendt af producenten.
- Fjern vaskemaskinens beskyttelsesfilm, før den startes.

2.3 Eltilslutning

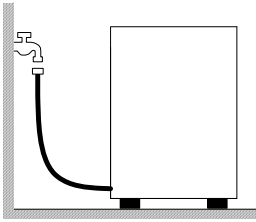


- Der bør være en hovedafbryder, der afbryder alle kontakter inklusive den neutrale, med en afstand mellem de åbne kontakter på mindst 3 mm og med termomagnetisk sikkerhedsudløsning eller tilkoblet sikringerne, der skal være dimensioneret eller kalibreret i overensstemmelse med den specificerede kapacitet på maskinens typeskilt.
- Hovedafbryderen skal være på ledningen i nærheden af installationen og må udelukkende være beregnet til maskinen på det tidspunkt.
- Spænding og netfrekvens skal stemme overens med typepladens.
- Der skal være et effektivt jordforbindelsesanlæg i henhold til gældende standarder for forebyggelse, operatørens og maskinens sikkerhed.

- Netledningen, udelukkende af typen H07RN-F, må ikke sættes under træk eller klemmes under normal drift eller rutinemæssig vedligeholdelse.
- Maskinen skal desuden medtages i et ækvipotentielt system, hvis tilslutning foretages ved hjælp af en skrue mærket med symbolet. 
- Udligningslederen skal have et tværsnit på 10 mm².
- Overhold polariteten vist på ledningsdiagrammet.
- For yderligere informationer henvises til ledningsdiagrammet.



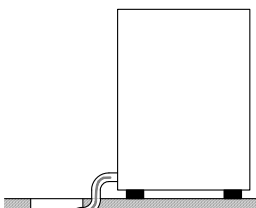
Det er forbudt at bruge multistik, adaptore, kabler af utilstrækkelig type og tværsnit eller med forlængersamlinger, der ikke overholder de gældende tekniske standarder.



2.4 Hydraulisk tilslutning

Maskinen skal tilsluttes vandforsyningen via en flexslange. Mellem vandforsyningen og maskinens magnetventil skal der være en stophane. Stophanen skal installeres i nærheden af maskinen.

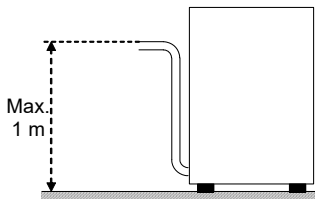
- Vandforsyningen, temperatur og tryk **skal være i overensstemmelse** med det, der er angivet på pladen med maskinens tekniske data.
- Hvis vandets hårdhed er over 14 F (8 dH) anbefaler vi at bruge maskinen med et indbygget blødgøringsanlæg (fås på bestilling). Hvis vandets hårdhed er over 35 F (19,5 dH), installeres et eksternt blødgøringsanlæg før magnetventilen.
- Ved meget høje koncentrationer af mineralske rester i vand med høj ledningsevne foreslår vi installation af et demineraliseringsanlæg.



Frit afløb

2.5 Tilslutning til afløb

- Udløbsrøret skal udgøres af en fri vandlås af passende størrelse inden for rækkevidde af afløbsrøret, der leveres med maskinen. Røret skal kunne nå låsen uden at blive trukket, tvunget, bukket, klemt, presset eller forceret af noget.
- Tømningen af karret sker ved hjælp af tyngdekraften, så udledningen bør være på et lavere niveau i bunden af maskinen.



Med afløbspumpe (fås på bestilling)

- Hvis afløbet ikke er på et lavere niveau end bunden af maskinen, er det muligt at bruge en version forsynet med afløbspumpe (fås på bestilling).
- I så fald er afløbets maksimale højde lig med 1 m.
- Kontroller altid, at afløbet fungerer korrekt og ikke er tilstoppet.
- Enhver anden løsning skal på forhånd aftales og godkendes af producenten.

2.6 Afspændingsmiddel og vaskemiddel

- Doseringen af afspændingsmiddel og vaskemiddel sker via dispenseren, der som standard er installeret på maskinen, hvis det kræves for modellen.
- Doseringen fastsættes på basis af vandets hårdhed af installatøren, der også vil sørge for kalibrering af selve dispenserne.
- Før kalibreringen fortsættes, fyldes dispenserens tilførselsrør med pågældende produkt.
- Kalibreringen udføres ved de tilsvarende justeringsskruer eller direkte fra kontrolpanelet, hvis det kræves.
- Væskenniveauet i beholderen skal være tilstrækkeligt stort ved nedsænkingsrøret; det bør aldrig sænkes ned for at tømme, ej heller fyldes med ætsende eller urene væsker.

Brug aldrig rengøringsmidler, som indeholder Klor eller HYPOKLORIT.

Det anbefales altid med installation af en automatisk dispenser for vaskemiddel.

Kap 3 VIGTIGE RISICI OG ADVARSLER

- Denne maskine er kun beregnet til den brug, hvortil den er udformet. Enhver anden brug betragtes som forkert og derfor farlig.
- Det specialiserede personale, som udfører installationen, er forpligtet til at instruere brugeren korrekt om maskinens funktion og alle de sikkerhedsforanstaltninger, der skal overholdes, samt tillige give praktiske demonstrationer.
- Alt arbejde på maskinen, også i tilfælde af fejl, må kun foretages af producenten eller et autoriseret servicecenter og kvalificeret personale, idet der kun må bruges originale reservedele.
- Afbryd eller isoler altid maskinen fra el- og vandforsyning, før der udføres vedligeholdelse, reparationer og rengøring.
- Maskinen må **IKKE** bruges af uuddannet personale.
- Maskinen må **IKKE** forblive under spænding, når den ikke bruges.
- Åbn **ALDRIG** maskinen hurtigt, hvis cyklussen ikke er færdig.
- Brug **ALDRIG** maskinen uden afskærmningerne, der er forberedt af producenten.
- Brug **ALDRIG** maskinen til at vaske genstande af typer, forme, størrelser eller materialer, der ikke er dækket af garanti for maskinvask eller ikke er helt intakt.
- Brug **ALDRIG** maskinen eller dens dele som stige eller støtte for personer, ting eller dyr.
- Overbelast **ALDRIG** de frontbetjente maskiners åbne dør, som kun er dimensioneret til at understøtte kurven til påfyldning af tallerkener, glas mv.).
- Kom **ALDRIG** dine bare hænder i vaskeopløsningerne.
- Vend **ALDRIG** maskinen efter installationen.
- Hvis man opdager en fejl eller lækage, skal strømforsyningen straks afbrydes og luk for vandtilførslen.
- Anbring ikke opvaskemaskinen i nærheden af varmekilder over 50°C.
- Lad **ALDRIG** opvaskemaskinen være udsat for atmosfæriske agenser (regn, sol osv..)
- Opvaskemaskinen må ikke installeres udendørs uden passende afskærmninger.
- Brug aldrig et vaskeprogram uden overløb, hvis monteret.
- Nærm aldrig magnetiske genstande til maskinen.
- Brug ikke maskinens øverste del som støtteflade.
- Installatøren er forpligtet til at kontrollere, at jordforbindelsen er effektiv.
- Ved testens afslutning er installatøren forpligtet til at udstede en skriftlig erklæring vedrørende den korrekte installation og test i overensstemmelse med alle regler og forskrifter.
- Man må **ALDRIG** ændre placeringen af maskinkomponenterne eller håndtere dem forkert, da dette ville kunne forringe maskinens sikkerhed.
- Vægtet lydtrykniveau $L_{pA} \leq 70$ dB(A).

3.1 Normale driftsforhold

Rumtemperatur : 40°Cmax /4°Cmin (gennemsnit 30°C)
Højde : indtil 2000 meter
Relativ fugtighed : Max 30% ved 40°C / max 90% ved 20°C

Kap 4 BRUG AF MASKINEN

4.1 Oversigt og symboler

Med henvisning til **Fig.1**:

1	ON/OFF KNAPE OG LED	4b	DISPLAY FOR SKYLLETEMPERATUR
2	KNAPE FOR PROGRAMVALG	5	LED FOR CYKLUS
3	KNAPE FOR START	6	LED FOR STATUS
4	KNAPE FOR AUTOMATISK START (kun hætte)	7	LED FOR AUTOMATISK START (kun hætte)
4a	DISPLAY FOR VASKETEMPERATUR		



Kort vask



Tømningscyklus



Medium vask



Kontinuerlig vask



Lang vask

4.2 Tænding

Med henvisning til **Fig.2**

- Tænd for strømmen på hovedafbryderen, åbn den udvendige vandhane.
- Check for overløb.
- Tryk på **ON/OFF (1)**.
- **STATUSLED (6)** blinker rødt, indtil niveauet nås.
- Når karrets niveau nås, slukker **STATUSLED (6)**.
- Den grønne prik i hjørnet af **TEMPERATUR DISPLAYENE (4a - 4b)** angiver opvarmningen af vaske- eller skyllevand.
- Når arbejdstemperaturen er nået, lyser **STATUSLED (6)** permanent grønt.
- De optimale betingelser for at starte vasken er nået.

4.3 Forberedelse af kurven

Med henvisning til **Fig.3** følges følgende regler for at opnå en korrekt drift af maskinen.:

- Brug en egnet kurv, fyld den uden at overbelaste den og uden at anbringe service/køkkentøj ovenpå hinanden.
- Foretag altid en indledende rensning af service/køkkentøj; sæt det ikke i maskinen med indtørrede rester eller faste stoffer.
- Anbring tomme beholdere på hovedet i kurven.
- Indsæt tallerkener og lignende skråstillet i kurven med den indvendige overflade vendt opad.
- I bestikkurven indsættes blandet bestik med håndtaget vendt nedad.
- Sølv- og rustfrit stålbestik må ikke anbringes i samme bestikkurv, da det vil kunne medføre brunering af sølvet og en sandsynlig korrosion af stålet.
- Vask straks op for at undgå, at snavset hærdes og sidder fast.
- Brug kun intakt service/køkkentøj og garanteret for maskinvask.

4.4 Valg og start af cyklus

4.4.1 Opvaskemaskine under bord

- Vælg vaskecyklussen, der er egnet til typen af service/køkkentøj ved at trykke gentagne gange på knappen **PROGRAMVALG (2)**. Led for cyklus lyser for at angive den valgte cyklus (**Fig.4**).
- Programmet startes ved at trykke på knappen **START (3)**; **LED FOR CYKLUS (5)** svarende til den valgte vask begynder at blinke.
- Når cyklussen er endt, forbliver den tændt permanent.
- For hurtig tørring trækkes kurven straks ud af maskinen, når cyklussen er færdig.
- For at afslutte vaskecyklussen på forhånd, trykkes på knappen **START (3)**.

4.4.2 Hætteopvaskemaskiner

- Vælg vaskecyklussen, der er egnet til typen af service/køkkentøj ved at trykke gentagne gange på knappen **PROGRAMVALG (2)**. Led for cyklus lyser for at angive den valgte cyklus (**Fig.4**).
- Tryk på knappen **AUTOMATISK START (4)**, **LED FOR AUTOMATISK START (7)** lyser. Brug knappen **START (3)**, hvis der ikke er nogen knap **4**.
- Sænk hættten, cyklussen starter automatisk og **LED FOR CYKLUS (5)** svarende til den valgte vask begynder at blinke.
- Når cyklussen er endt, forbliver den tændt permanent.
- For hurtig tørring trækkes kurven straks ud af maskinen, når cyklussen er færdig.
- For at afslutte vaskecyklussen på forhånd, trykkes på knappen **START (3)**.

4.5 Kontinuerlig vask (*ekstraudstyr)

- Det er en forlænget cyklus med variabel tid afhængigt af modellen.
- Cyklussens varighed kan varieres efter ønske ved, at der under vasken trykkes på knappen **START (3)**, der afbryder vasken og starter skyllefasen.

4.6 Fjern integreret filter

- Bring vaske- og skyllearme i vinkelret position på kanten af døren (**Fig.7**).
- Løft hvert halvfilter ved at gribe om håndtaget.

4.7 Tømning af maskinen

4.7.1 Maskiner uden afløbspumpe

- Sluk for maskinen
- Fjern det indbyggede filter, hvis det findes (**Fig.7 A**).
- Træk overløbet ud ved at trække det opad (**Fig.8 B**), afvent at karret er helt tomt..
- Om nødvendigt trækkes filtret i karret ud og rengøres (**Fig.8 C**).

4.7.2 Maskiner med tømningscyklus (*ekstraudstyr)

- Vælg tømningscyklussen ved hjælp af knappen **PROGRAMVALG (2)**.
- Hvis det findes, fjernes det indbyggede filter (**Fig.7 A**).
- Træk overløbet ud ved at trække det opad (**Fig.9**)
- Luk dør / hætte igen.
- Tryk på knappen **START (3)** for at starte cyklussen.
- Maskinen vil udføre en tømningscyklus med selvrens (*ekstraudstyr); til slut slukker den.
- Hvis det er nødvendigt, fjernes karrets filter og rengøres (**Fig.8 C**).

4.8 Slukning af maskinen

- Tryk på knappen **ON/OFF (1)**, på **DISPLAY (4)** vises de centrale segmenter stadig for at indikere, at der er spænding.

4.9 Regenerering af harpiks (*ekstraudstyr)

På maskiner udstyret med blødgøringsanlæg er det, når advarslen **SA Lt** vises, nødvendigt at tilføje salt i beholderen; gå frem på følgende måde:

- Træk kurven ud af maskinen.
- Tag det indbyggede filter ud (**Fig.7**).
- Skru låget af saltbeholderen (**Fig.11**).
- Hæld køkkensalt, ca. 700g, i ved hjælp af den medfølgende tragt. (hvis dette udføres for første gang, skal beholderen i første omfang fyldes med vand).
- Tryk låget på beholderen i igen.
- Skyl området omkring saltlåget manuelt og udfør en selvrensningscyklus for at undgå eventuelle korrosionsproblemer.
- Meddelelsen '**SA Lt**' forsvinder efter et par minutter.

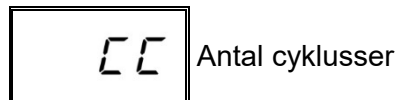
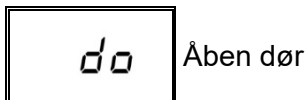
Meddelelsen **rE G** på displayet angiver, at maskinen er ved at udføre regenereringscyklussen, der er nødvendig for at genetablere blødgøringsanlæggets tilfredsstillende funktion; så længe meddelelsen er til stede, kan de startede cyklusser være længere end normalt.

N.B. Sluk ikke maskinen, hvis en regenereringscyklus er i gang.

4.10 Visning af informationer

Med tændt maskine vises, når knappen **PROGRAMVALG (2)** holdes nede i fem sekunder "**CC**" efterfulgt af antallet af vaskecyklusser, der er udført i maskinens levetid.

4.11 Liste over meddelelser, der kan vises



4.12 Slut på drift

- Ved dagens slutning tømmes maskinen altid som beskrevet i afsnittet "Tømning af maskine".
- Fjern strømforsyningen på hovedafbryderen og luk for den udvendige vandhane.
- Udfør den rutinemæssige vedligeholdelse og rengør maskinen som beskrevet i afsnittet "Vedligeholdelse".
- Hvis det er muligt, skal opvaskemaskinen stå på klem for at forhindre dannelse af ubehagelig lugt inde i maskinen.

Kap 5 VEDLIGEHOJDELSE

5.1 Generelle regler



Før der udføres vedligeholdelse, tømme maskinen helt for vand, strømforsyningen fjernes, og den udendørs vandhane lukkes.

Brug ikke vandstråler under tryk, da de vil kunne beskadige det elektriske system.

Vask de udvendige overflader, når de er kolde, med produkter specielt fremstillet til vedligeholdelse af stål.

I tilfælde af eventuel isdannelse tømme vandet fra kedlen og vaskepumpen.

5.2 Rengøring

For at sikre maskinens effektivitet skal der jævnligt udføres vedligeholdelse som angivet nedenfor. Det anbefales, at der foretages en jævnlig behandling af saniteten med passende, ikke-korroderende produkter, der fås i handlen.

5.3 Rensning af filteraggregat

Udfør denne procedure ved dagens slutning eller når man bemærker rester af snavs på filterne.

1. Fjern og rengør kurvene.
2. Tøm karret ved at følge instruktionerne anført i afsnittet "Tømning af maskinen".
3. Fjern og rens alle vaskemaskinens filtre omhyggeligt.
4. Brug ikke-slibende produkter eller genstande til at rengøre stålkarret.
5. Ved slutningen af nævnte operationer sættes alle dele omhyggeligt på plads.

5.4 Rengøring af arme

Vaske- og skyllearmene kan let fjernes for jævnlig rengøring af dyserne og for at forebygge eventuelle tilstopninger og/eller aflejringer.

Fortsæt som følger (**Fig.10**):

- Løsn notmøtrikken **R** og fjern armene.
- Vask alle dele under rindende vand, rens dyserne grundigt, hvis det er nødvendigt ved hjælp af en tandstikker eller små skarpe værktøjer.
- Rengør armenes rotationsakser i maskinen og vaske- og skyllevandets udgangsområde.
- Sæt armene på plads igen og kontroller deres frie rotation.

Maskinen er udstyret med et selvdiagnose system, der er i stand til at registrere og identificere en række funktionsfejl.

Fejl		Beskrivelse af mulige løsninger
	E _r 01	Skylning ikke foretaget. Skylning af tallerkener, køkkentøj mv. blev ikke udført korrekt. Kontroller den korrekte rengøring af skylledyserne.
	E _r 02	Manglende vandafløb. Vandafløbet foretages ikke eller foretages unormalt. Sørg for, at afløbsrøret ikke er bøjet eller klemt, og at vandlåsen eller filtrene ikke er tilstoppede. På maskiner udstyret med overløb skal dette først fjernes, før afløbscyklussen startes..
	E _r 03	Fejl ved genoprettelse af skylletemperatur. Genoprettelsen af kedeltemperaturen har ikke fundet sted inden for den fastsatte tid under vaskecyklussen.. Sluk og genstart maskinen og udfør en ny cyklus.
SAFE	E _r 04	Fejl ved vandpåfyldning i kar. Kontrollér at vandtilslutningerne er korrekte, og at vandhanen er åben. Tjek for overløb, hvis det er monteret. Sluk og genstart maskinen og udfør en ny påfyldning.
	E _r 05	Fejl ved termometer i kar. (Åben sonde) Maskinen kan ikke registrere værdien af temperaturen i karret. Sluk og genstart maskinen.
	E _r 06	Fejl ved termometer i kar. (Sonde kortslettet) Maskinen registrerer ikke værdien af temperaturen i karret.. Sluk og genstart maskinen.
	E _r 07	Fejl ved termometer i kedel. (Åben sonde) Maskinen kan ikke registrere værdien af temperaturen i kedlen. Sluk og genstart maskinen.
	E _r 08	Fejl ved termometer i kedel. (Sonde kortslettet) Maskinen registrerer ikke værdien af temperaturen i kedlen.. Sluk og genstart maskinen.
	E _r 09	Time out fyldning af kedel: kedel ikke fyldt. Det er ikke muligt at foretage skylning. Kontrollér at vandhanen er åben. Sluk og genstart og udfør en ny cyklus.
	E _r 22	Fejl ved genoprettelse af kedeltemperatur: Genoprettelsen af temperaturen i karret har ikke fundet sted inden for den fastsatte tid under vaskecyklussen. Sluk og genstart maskinen og udfør en ny cyklus.
SAFE	E _r 5F	Elektromekanisk sikkerhed: kedlens eller karrets sikkerhedstermostater er aktiveret, eller karrets sikkerheds- trykrelæ er aktiveret.
SAFE	E _r 5L	Sikkerhedsniveau. Vandniveau i kar ikke korrekt.
ADVARSEL! Slukning og efterfølgende start af maskinen "nulstiller" visningen. Hvis problemet fortsætter, efter at de givne instruktioner er fulgt, bedes man kontakte det autoriserede servicecenter.		

Kap 7 JUSTERINGER OG INDSTILLINGER



Følgende indstillinger bør kun foretages af en autoriseret tekniker.

De parametre, der er anført nedenfor, kan indstilles, inden installationen eller senere ved at åbne indstillingsmenuen som følger:

- Maskine i standby med åben dør.
- Tryk samtidig på knapperne 2 og 3 (valg af cyklus og **START**) i 5 sekunder og sæt nøglen **CH 12** i (knapperne 2 og 3 for at ændre parametren, 1 for at bekræfte).
- Derefter er det ved at trykke gentagne gange på knappen 1 (**ON/OFF**) muligt at rulle gennem følgende punkter og aktivere og/eller ændre dem ved hjælp af knapperne 2 og 3 (den ændrede parameter gemmes uden behov for at bekræfte). Listen over parametre kan variere afhængigt af maskintypen.

	<i>Language</i>	<i>Valg af sprog</i>
	Boiler Temperature	Justering af kedeltemperaturen til programmerne. I versioner med atmosfærisk kedel (skyllepumpe) er der forskellige indstillinger for hvert program (b1 – b2 – b3) Versionerne med atmosfærisk kedel (pumpe skyl) er forskellige indstillinger for hvert program (b1 - b2 - b3)
	Tank Temperature	Indstilling af temperaturen i karret til programmerne. I versioner med skyllepumpe findes der andre indstillinger til hvert program (t1 – t2 – t3)
	Thermo - Stop	Aktivering af funktionen Thermostop, der sikrer en korrekt skylletemperatur.
	Energy Saving	Aktivering af funktionen Energy Saving, der sikrer en energibesparelse, når maskinen er tændt og ikke i brug.
	Detergent Pump	Manuel aktivering af opvaskemiddel dispensereren
	Rinse Aid Pump	Manuel aktivering af afspændingsmiddel dispensereren
	Manual Rinse	Manuel aktivering af skyllepumpen
	Dosage Detergent	Doseringstid til opvaskemiddel
	Dosage Rinse Aid	Doseringstid til afspændingsmiddel
	Water Hardness	Indstilling af vandets hårdhedsgrad i indgangen (maskiner med blødgøringsanlæg): indtast værdierne med henvisning til nedenstående tabel
	Set Number Service Cycles	Indstilling og aktivering af cyklustælleren, der udløser alarmer vedligeholdelse (service).
	Autostart Autoenabling	Selvaktivering af automatisk start
	Cycle Counter	Cyklustæller

Efter indstilling af de ønskede parametre skal man for at afslutte lagringen af det hele trykke knappen 1 ned, indtil stregerne på linjen vises på displayet.

7.1 Indstilling af hårdheden af det integrerede blødgøringsanlæg
Indstil hårdheden af forsyningsvandet **dH** i indstillingsmenuen som vist i nedenstående tabel:

Målt hårdhed		dH
°fr	dGH	n°
0 ÷ 20	0 ÷ 11	1
21 ÷ 25	12 ÷ 14	2
26 ÷ 30	15 ÷ 17	3
31 ÷ 35	17 ÷ 20	4
36 ÷ 40	20 ÷ 22	5
41 ÷ 45	23 ÷ 25	6
46 ÷ 50	26 ÷ 28	7
51 ÷ 55	29 ÷ 31	8
56 ÷ 60	31 ÷ 34	9

Kap 8 BORTSKAFFELSE

På vores På vores maskiner findes der ingen materialer, der kræver specielle bortskaffelsesprocedurer.



(Gælder i EU og lande med differentierede indsamlingssystemer)

Mærket vist på produktet og i dets dokumentation angiver, at produktet ikke må smides ud sammen med husholdningsaffald ved slutningen af dets levetid. For at undgå eventuelle skader på miljøet eller menneskers sundhed som følge af ukontrolleret bortskaffelse af affald opfordres brugeren til at adskille dette fra andre typer affald og genbruge det behørigt til fremme for bæredygtig materialegenvinding.

Hjemmebrugere bedes kontakte forhandleren eller den lokale myndighed for oplysning om indsamling og genanvendelse af denne produkttype.

Virksomhedsbrugere bedes kontakte leverandøren og læse købekontraktens betingelser og vilkår. Dette produkt bør ikke bortskaffes sammen med andet erhvervsmæssigt affald.

Kap 9 MILJØ

BRUG MED RESPEKT FOR MILJØET

Ansvarlig brug af opvaskemaskinen kan bidrage til en bedre miljøpåvirkning ved at følge små tips

i den daglige brug såsom:

Vask kun hele kurve.

Sluk opvaskemaskinen, hvis ikke den bruges.

Hold maskinen lukket, når den er i stand by

Brug passende programmer til graden af snavs.

Fyld maskinen med varmt vand, hvis den opvarmes med gas.

Sørg for, at udledningerne strømmer ind i et ordentligt kloaksystem.

Overskrid ikke den anbefalede dosis vaskemiddel.

Producenten forbeholder sig ret til at foretage ændringer på denne opvaskemaskine, elektriske, tekniske og æstetiske og / eller udskiftning af dele uden forudgående varsel, hvis denne finder det hensigtsmæssigt, for altid at tilbyde et pålideligt produkt med lang levetid og avanceret teknologi.

