

10/2020

Mod: DXE8/6-AC

Production code: IT3813SBEDD



Diamond Europe SA / NV
Chaussée de Vilvorde 92 - 1120 Brussels - Belgium

**SPARE PARTS CATALOGUE
ERSATZTEILKATALOG
CATALOGUE PIECES DETACHEES
CATALOGO PARTI RICAMBIO
CATALOGO DE PIEZAS DE RECAMBIO
CATALOGO PECAS, DE REPOSICAO**

Catalogo parti di ricambio valido
dalla matricola 4363485 ad oggi (22/10/2020)

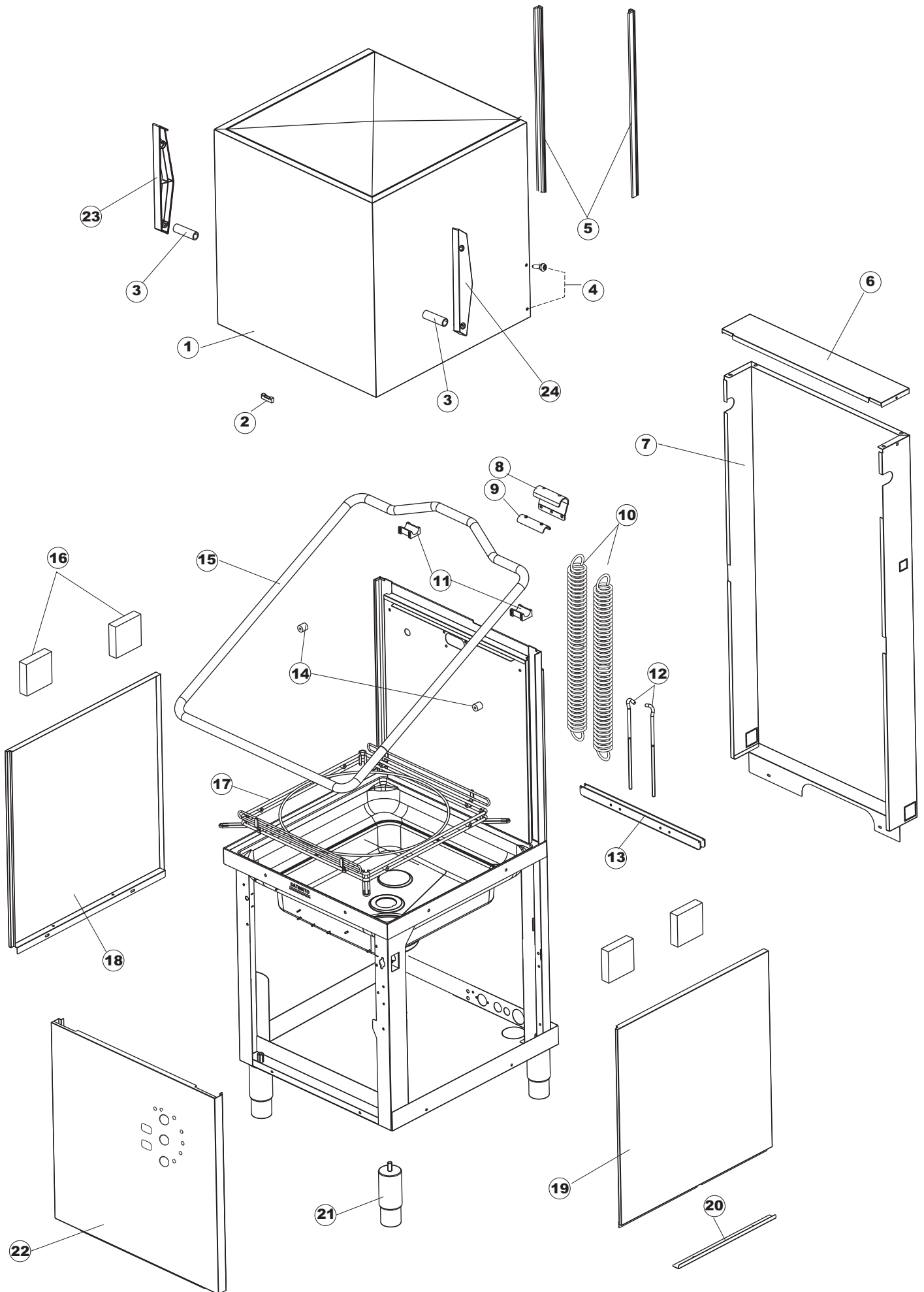
Catalogue pieces detachees
du numero de Série n. 4363485 jusqu'à aujourd'hui (22/10/2020)

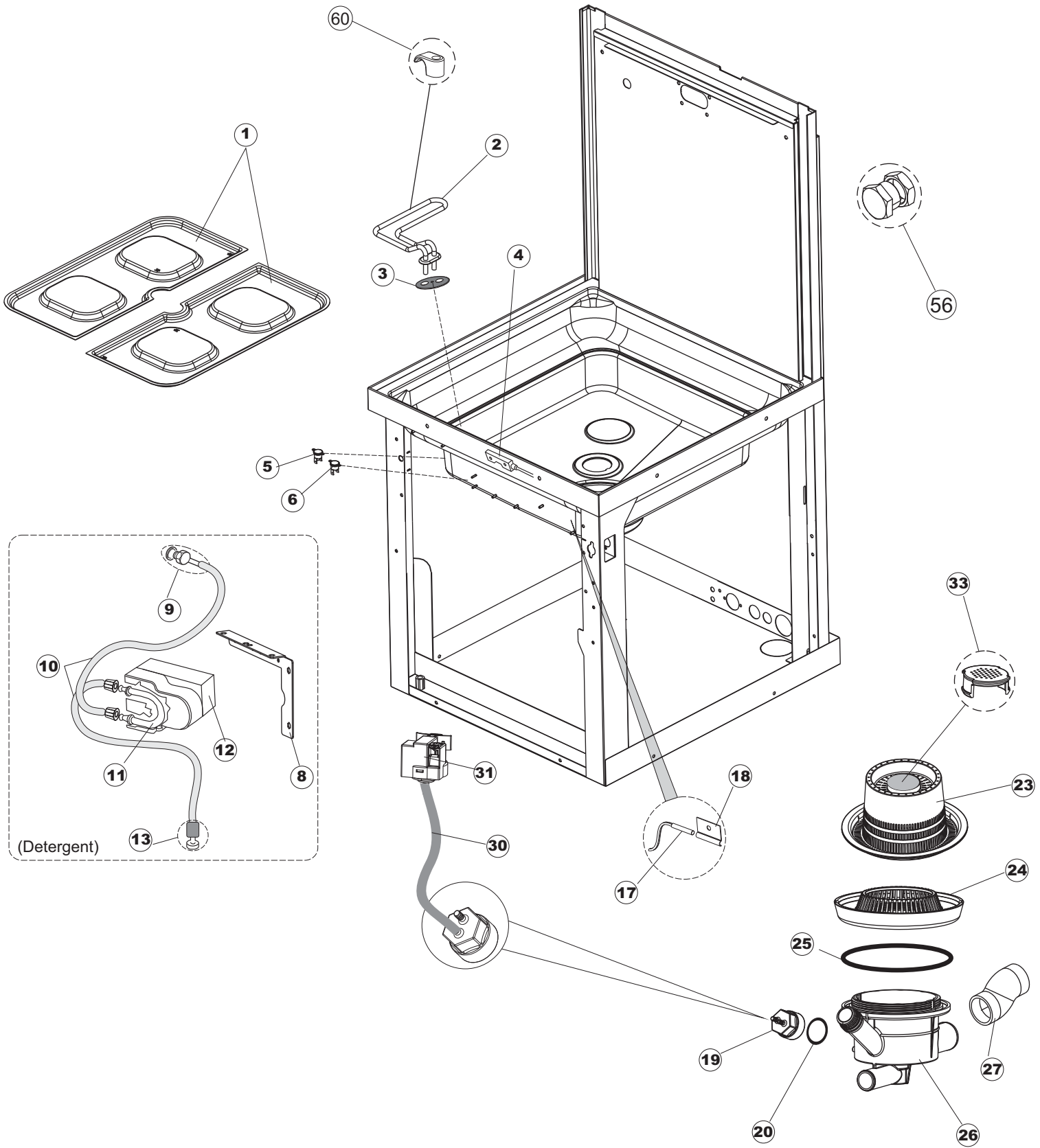
Ersatzteilkatalog
gültig ab Serien-Nr. 4363485 bis heute (22/10/2020)

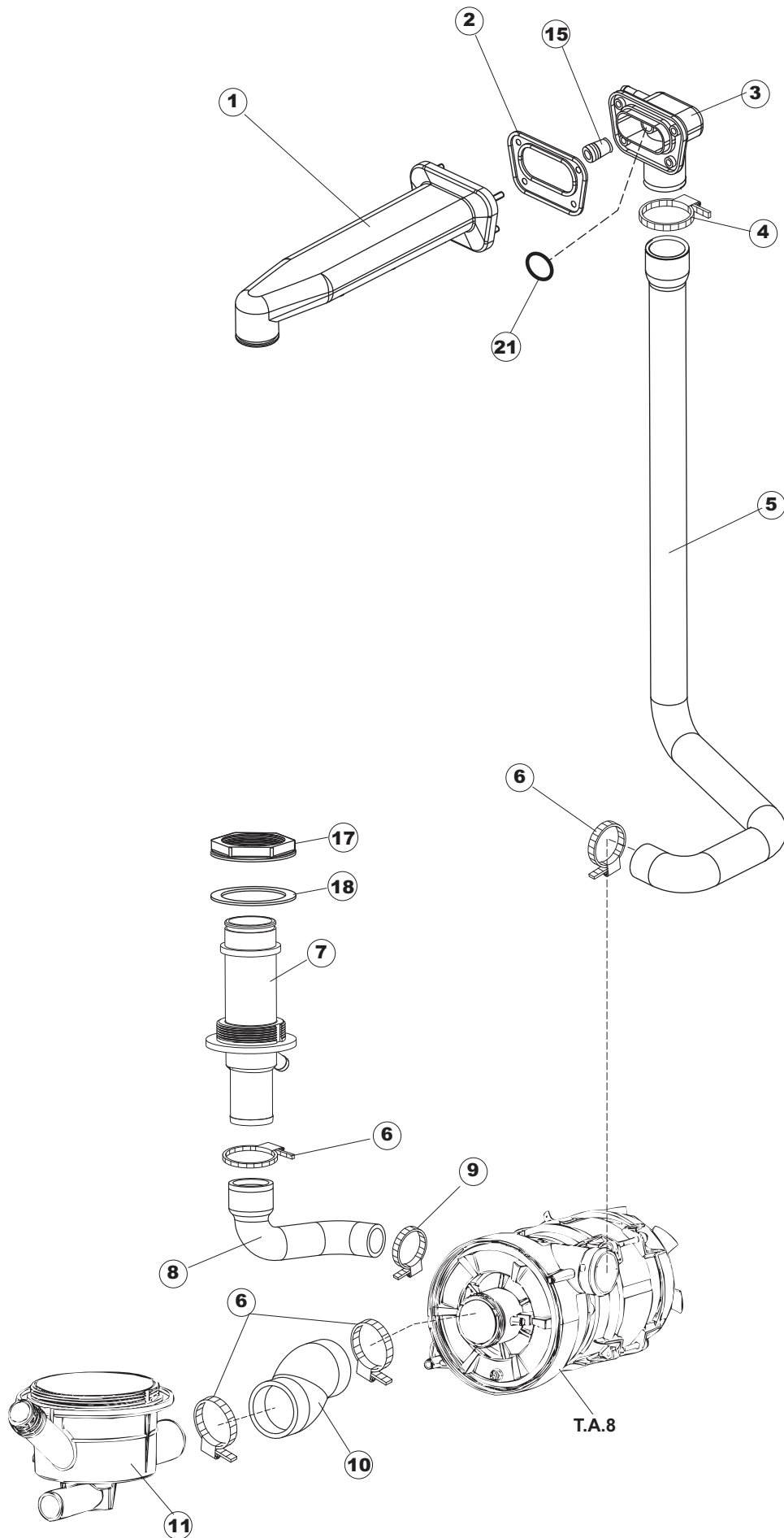
Spare parts catalogue
valid from serial no. 4363485 up today (22/10/2020)

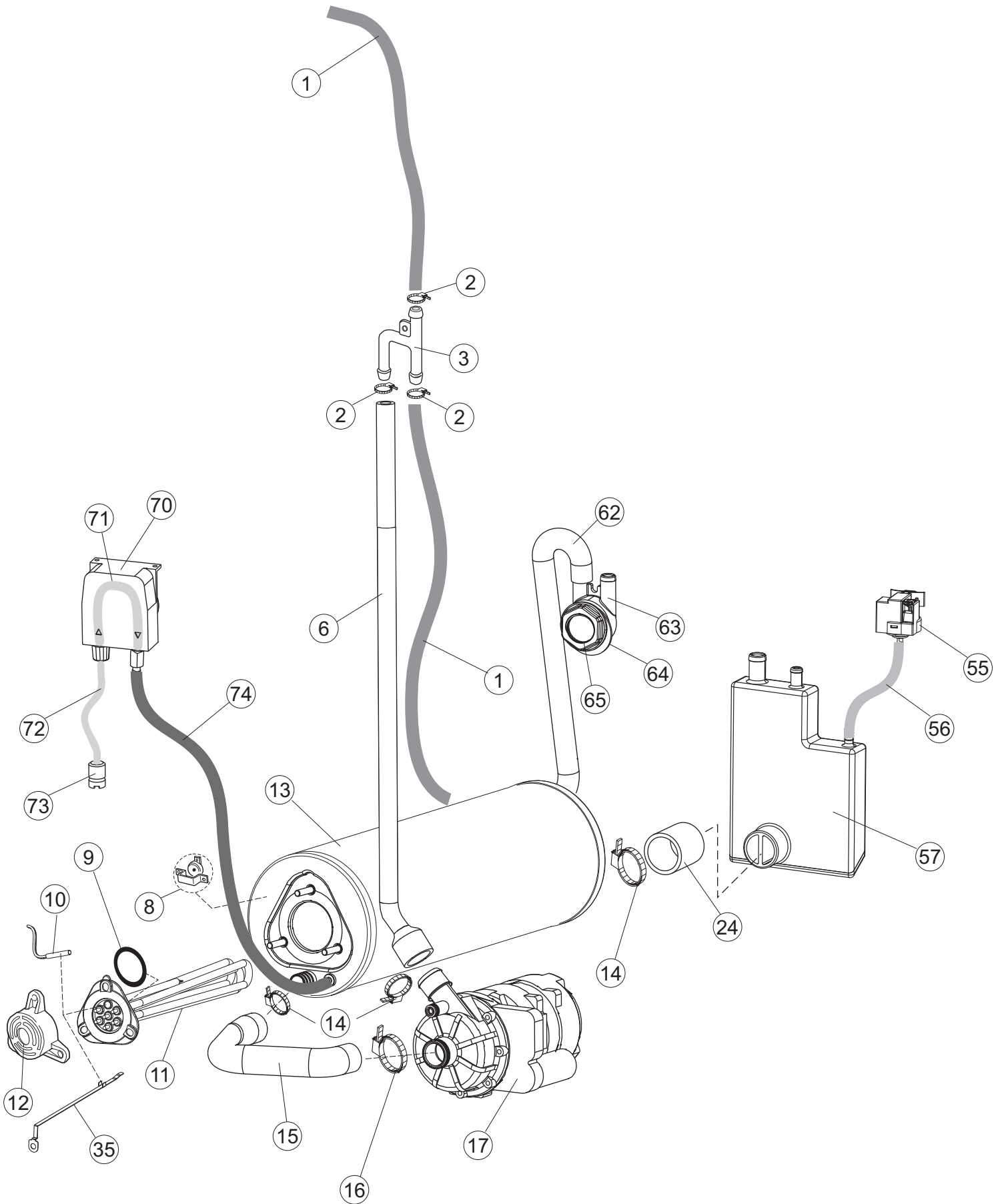
Catálogo de peças de reposição
válido do número de série 4363485 até hoje (22/10/2020)

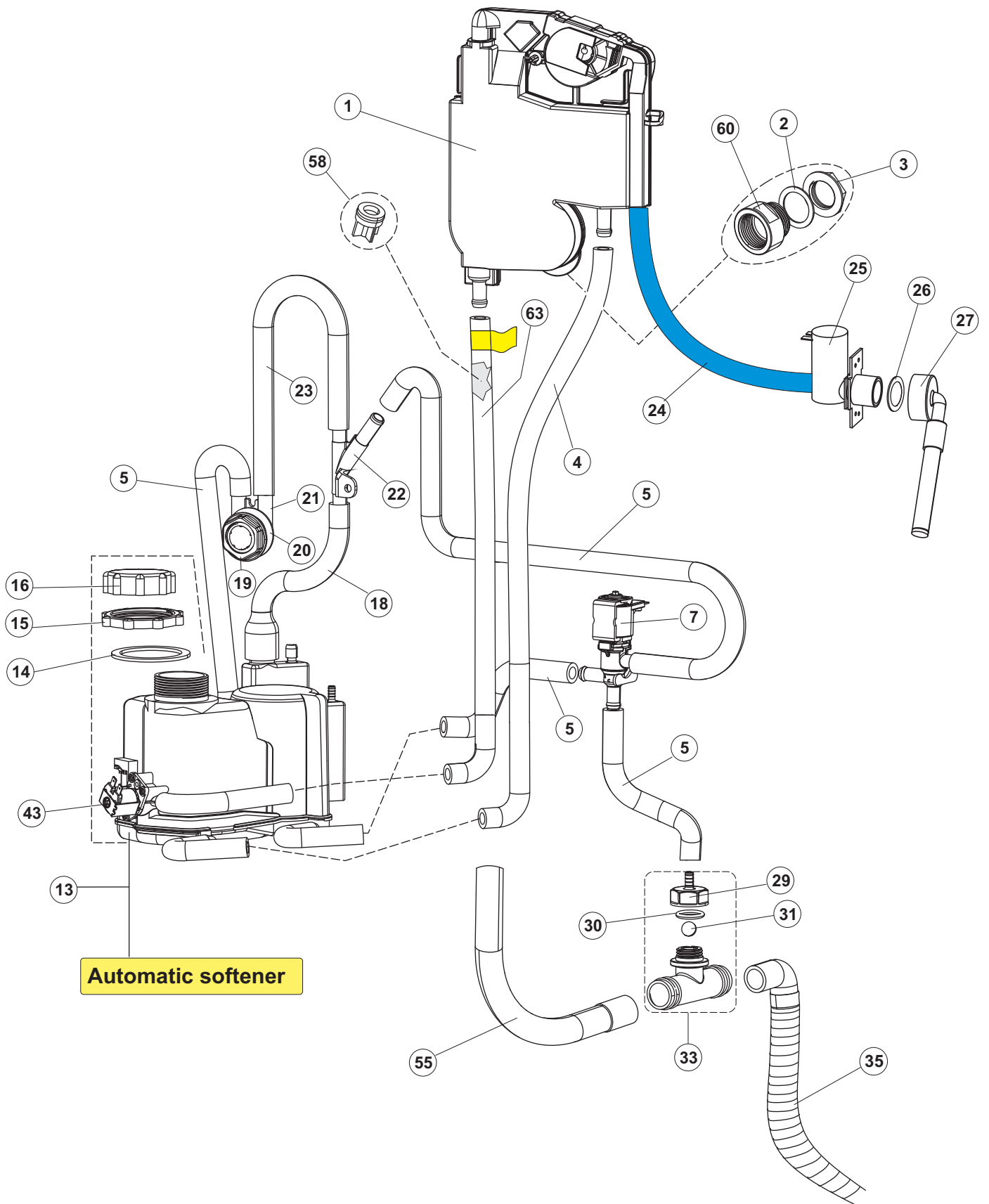
DXE8/6-AC

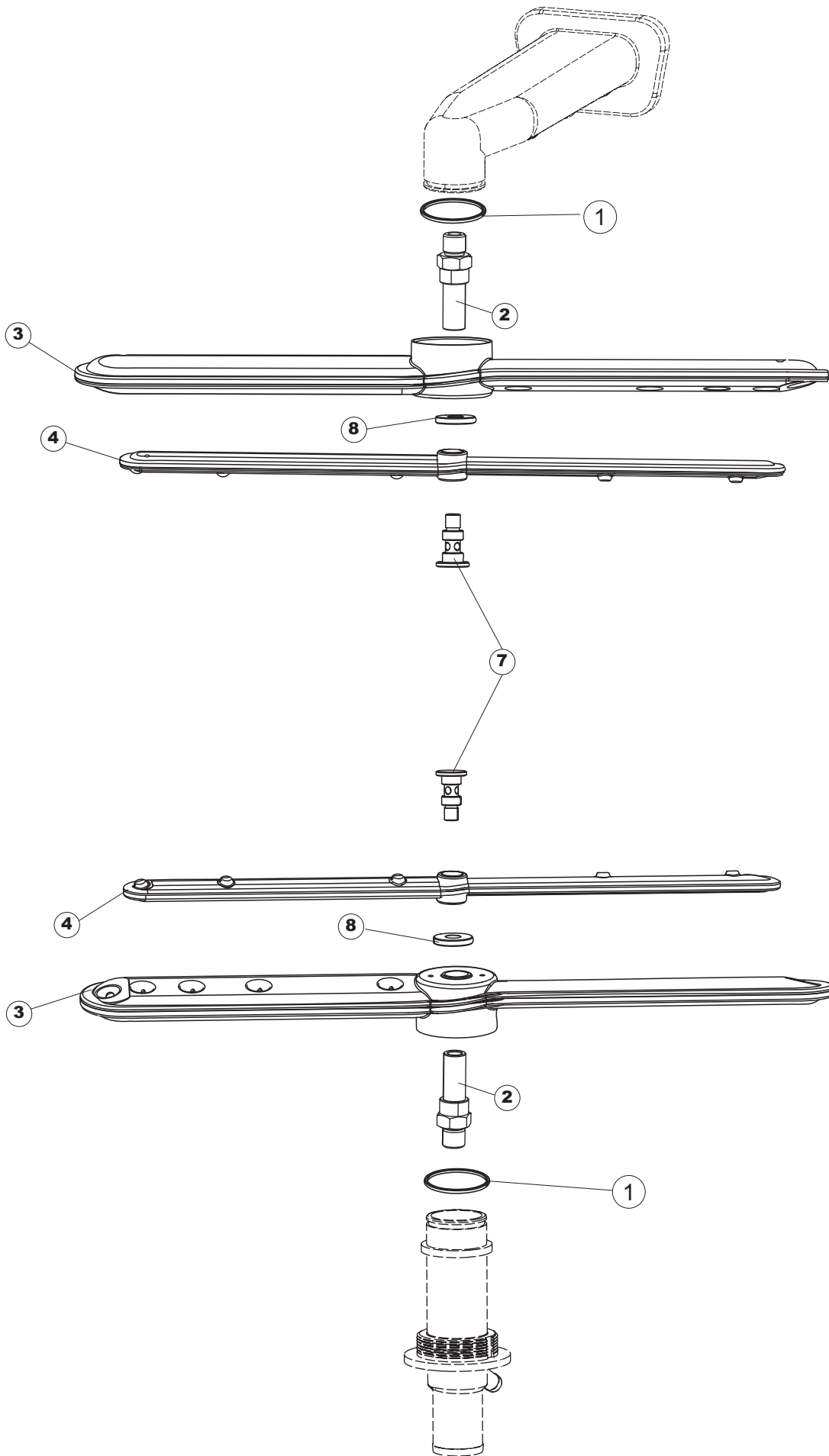


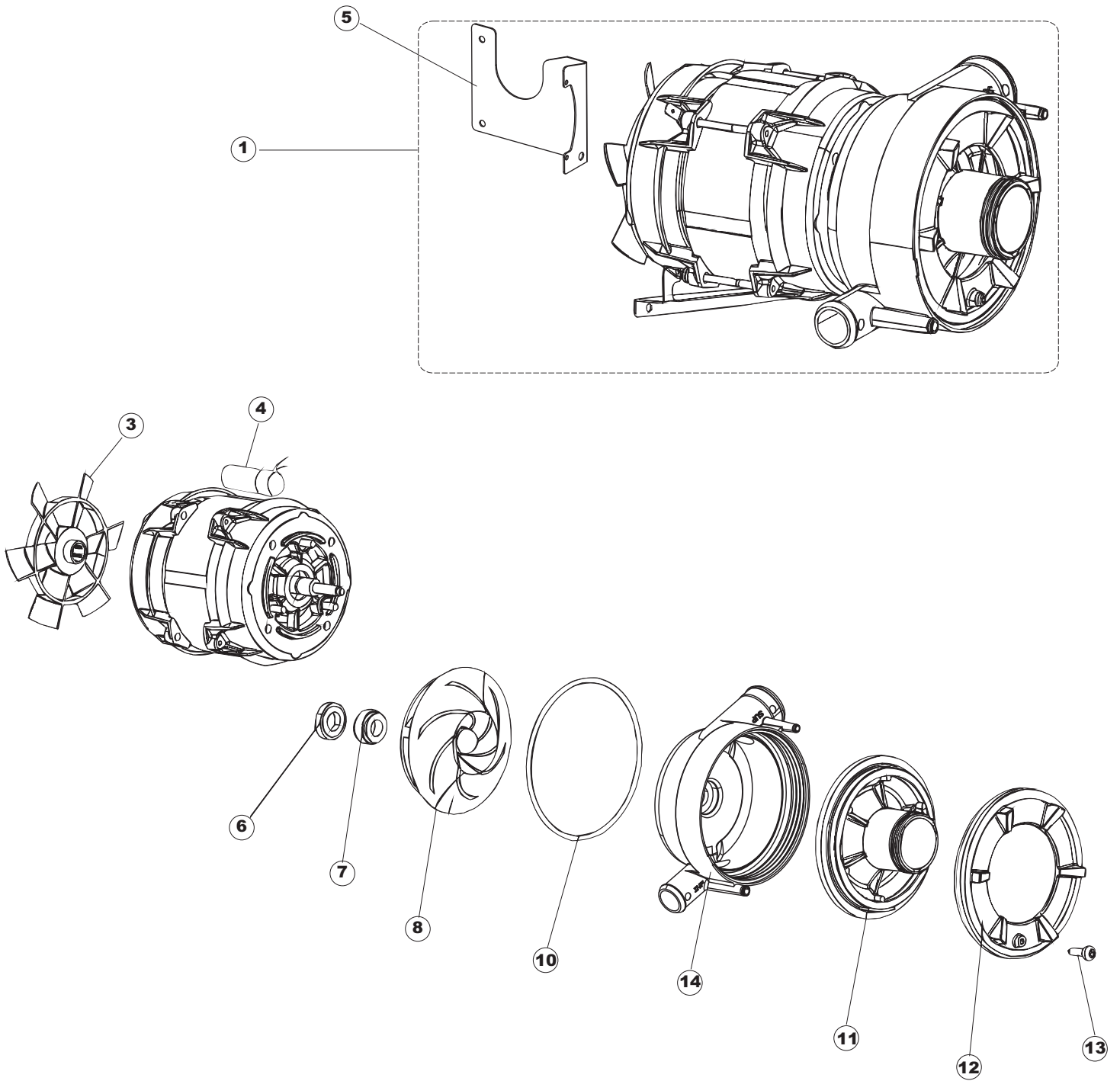


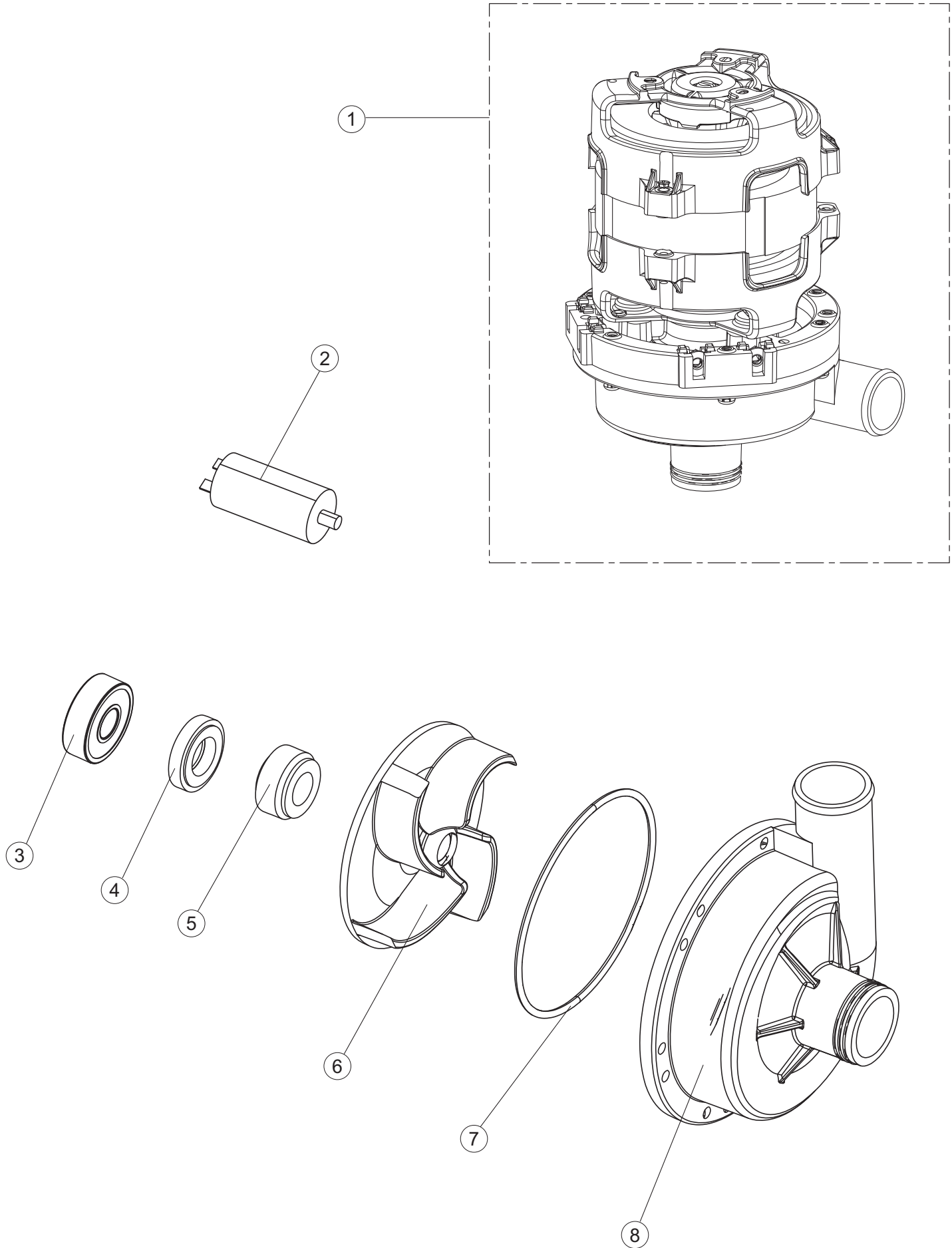


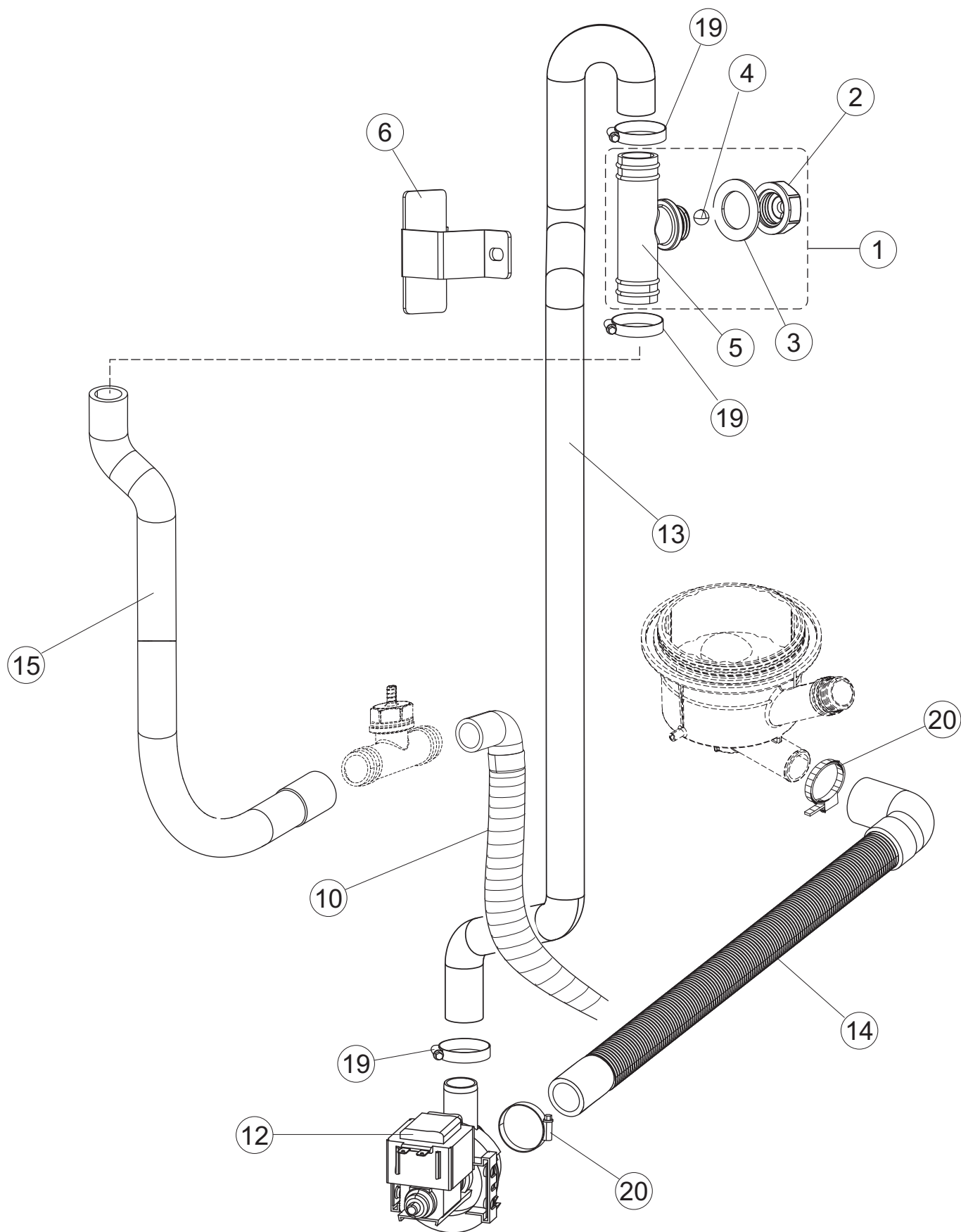












(*) Ricambio consigliato.

Pagina	Posizione	Codice ricambio	Vecchio codice	Descrizione	Um
1	1	K74141		GRUPPO CAPPА SQUADRATA CPL (RICAMBI)	NR
1	2	927088	CWM7	MAGNETE PER MICROINTERRUTTORE CAPPА	NR
1	3	70212		DISTANZIALE	NR
1	4	80998		VITE PLASTICA M4X6 (DIN933) GOLD	NR
1	5	74068		GUIDA CAPPА L=638	NR
1	6	80638		PANNELLO POSTERIORE SUPERIORE	NR
1	7	74162		PANNELLO POSTERIORE	NR
1	8	80275	C.80275	STAFFA AGGANCIО MOLLE ST - FINITA	NR
1	9	80277	C.80277	PATTINO AGGANCIО MOLLE	NR
1	10	926108	CMT520	MOLLA ACCIAIO A TRAZIONE PER LAVASTOVI-	NR
1	11	80190	C.80190	SQUADRA SUPP.MANIGLIONE	NR
1	12	926009	DAG332	GANCIO DI REGOLAZIONE MOLLE CAPPА	NR
1	13	74923		STAFFA DI SUPPORTO MOLLE	NR
1	14	80105	C.80105	TAMPONE FERMO PORTA / CAPPА	NR
1	15	74120		MANIGLIONE	NR
1	16	41042	C.41042	TAMPONE ADESIVO	NR
1	17	K80240		KIT PORTACESTO 80240 COMPLETO SPONDINE	NR
1	18	69571		PANNELLO LATERALE SINISTRO	NR
1	19	69572		PANNELLO LATERALE DESTRO	NR
1	20	80078	C.80078	STAFFA SOTTOPIANI GOLD PG FINITO	NR
1	21	73100		PIEDE	NR
1	22	69590		PANNELLO ANTERIORE	NR
1	23	70208		LEVA SX CAPPА	NR
1	24	70209		LEVA DX CAPPА	NR
2	1	74043		PANNELLO COMPONENTI ELETTRICI	NR
2	3	215041-1		SCHEDA 215041+FIRMWARE25(FW_0_XXB.Q014)	NR
2	7	73351		CONTATTORE	NR
2	10	220011	REB220011	MORSETTIERA	NR
2	11	228010		FUSIBILE 5X20 T4A RITARDATO 250V	NR
2	16	69810		TENDINA COPERTURA TASTIERA PANN ANT.	NR
2	18	80934		CAVO FLAT	NR
2	19	80889		TASTIERA COMANDI	NR

(*) Ricambio consigliato.

Pagina	Posizione	Codice ricambio	Vecchio codice	Descrizione	Um
2	20	419036		DISTANZIALI SCHEDA	NR
2	21	417119		DADO	NR
2	22	74897		NON A LISTINO	
2	23	CWP2		PIEDINI SUPPORTO SCHEDA ELETTRONICA	NR
2	24	DEP521		PASSACAVO	NR
2	25	69803		CAVO ALIMENTAZIONE 5X4MM (H07RN-F)	NR
2	26	80731		TENDINA PVC PROTEZIONE CABLAGGIO	NR
2	28	74935		PORTA FUSIBILE 5X20	NR
2	29	H.228048		TAPPO PORTAFUSIBILE	NR
2	30	228010		FUSIBILE 5X20 T4A RITARDATO 250V	NR
3	1	121123		FILTRO	NR
3	2	74168		RESISTENZA ELETTRICA 2100W 230V	NR
3	3	437086	REB437086	GUARNIZIONE RESISTENZA VASCA	NR
3	4	80871		MICRO MAGNETICO	NR
3	5	236061		TERMOSTATO SIC. 127	NR
3	6	236052		TERMOSTATO 90+/-3C	NR
3	8	74052		STAFFA DOSATORI	NR
3	9	999348		GRUPPO RACCORDO INIEZIONE DETERGENTE	NR
3	10	143194	REB143194	TUBO 4X6 CRISTAL TRASPARENTE	MT
3	11	143261		TUBO SILICONE	NR
3	12	209042		DOSAT.PERIST.BRILLANTANTE+NR P/F MD	NR
3	13	121993		GRUPPO FILTRO+ZAVORRA DOSATORE	NR
3	17	231016		SONDA TEMPERATURA	NR
3	18	H.775489-001		CLIP SONDA TEMPERATURA D5	NR
3	19	107013		TRAPPOLA ARIA	NR
3	20	456073		O-RING	NR
3	23	121135		GRUPPO FILTRO	NR
3	24	429072		GHIERA	NR
3	25	456076		O-RING	NR
3	26	74073		CORPO ASPIRAZIONE E SCARICO	NR
3	27	127082		MANICOTTO MANDATA LAVAGGIO	NR
3	28	CFS1		FASCETTA SERRAGGIO TUBI	NR

(*) Ricambio consigliato.

Pagina	Posizione	Codice ricambio	Vecchio codice	Descrizione	Um
3	29	143252		TUBO SCARICO LA50	NR
3	30	143235		TUBO 4X7 SILICONE TRASPARENTE CRP	MT
3	31	224031		PRESSOSTATO DIGITALE 560-AC-002	NR
3	33	480162		TAPPO FILTRO VASCA CRP-SP(LAVAP.)	NR
3	56	K74873		NON A LISTINO	
3	60	999351		GRUPPO FERMO RESISTENZA VASCA	NR
4	1	73178		CONDOTTO LAVAGGIO SUP COLGED CON ANELLO	NR
4	2	80178	C.80178	GUARNIZIONE	NR
4	3	80174		RACCORDO LAVAGGIO	NR
4	4	CFS1A		FASCETTA SERRAGGIO TUBI	NR
4	5	69020		TUBO MANDATA LAVAGGIO	NR
4	6	CFS1		FASCETTA SERRAGGIO TUBI	NR
4	7	69016		COLLETORE LAVAGGIO	NR
4	8	127085		MANICOTTO MANDATA LAVAGGIO	NR
4	9	423008	CFS24	FASCETTA SERRAGGIO TUBI DOPPIO FILO CON VITE 25-29	NR
4	10	127082		MANICOTTO MANDATA LAVAGGIO	NR
4	11	74073		CORPO ASPIRAZIONE E SCARICO	NR
4	15	441009	REB441009	GUARNIZIONE IN GOMMA RISCIAQUO	NR
4	17	429073		GHIERA	NR
4	18	437102		GUARNIZIONE CONDOTTO INFER.LA50	NR
4	21	CGR3037		GUARNIZIONE O-RING	NR
5	1	143010	SPG61	TUBO IN GOMMA 12X19,5 (FOOD QUALITY)	MT
5	2	927322	CFS14	FASCETTA SERRAGGIO TUBI	NR
5	3	143268		GIUNZIONE A "Y" DI RISCIAQUO	NR
5	6	73270		TUBO MANDATA RISCIAQUO (L. 2050MM)	NR
5	8	926189	DRT140	TERMOSTATO 95C	NR
5	9	456002	REB456002	GUARNIZIONE O-RING	NR
5	10	231016		SONDA TEMPERATURA	NR
5	11	230083	REB230083	RESISTENZA 6000W 220V 6545W 240V	NR
5	12	69870		PROTEZIONE RESISTENZA BOILER	NR
5	13	70389		BOILER	NR
5	14	CFS18		FASCETTA SERRAGGIO TUBI	NR

(*) Ricambio consigliato.

Pagina	Posizione	Codice ricambio	Vecchio codice	Descrizione	Um
5	15	69068		TUBO MANDATA LAVAGGIO SUPERIORE CAPOT	NR
5	16	423008	CFS24	FASCETTA SERRAGGIO TUBI DOPPIO FILO CON VITE 25-29	NR
5	17	80627		POMPA RISCIAQUO 50 HZ	NR
5	24	127095		MANICOTTO BOILER	NR
5	35	69871		PORTASONDA	NR
5	55	224031		PRESSOSTATO DIGITALE 560-AC-002	NR
5	56	143235		TUBO 4X7 SILICONE TRASPARENTE CRP	MT
5	57	K144035		KIT SISTEMA CARICAMENTO BOILER CRP2 CON CAMPANA PRESSOSTATO E TUBO	NR
5	62	74556		TUBO SAGOMATO SFIATO BOILER	NR
5	63	468209		RACCORDO 2VIE VALVOLA DVGW(144030)	NR
5	64	437080		GUARNIZIONE	NR
5	65	429083		GHIERA	NR
5	70	209042		DOSAT.PERIST.BRILLANTANTE+NR P/F MD	NR
5	71	143261		TUBO SILICONE	NR
5	72	H.775601		TUBO 4X6 CRISTAL BLUE PVC	MT
5	73	121993		GRUPPO FILTRO+ZAVORRA DOSATORE	NR
5	74	143005	SPG10	TUBO IN GOMMA TELATA 5X12 NERO	MT
6	1	144037		NON A LISTINO	
6	2	437118		GUARNIZIONE D34D25.4S2.5 EPDM 65SH	NR
6	3	429084		GHIERA	NR
6	4	143004	REB143004	TUBO	MT
6	5	74556		TUBO SAGOMATO SFIATO BOILER	NR
6	7	240025		ELETTRVALVOLA	NR
6	13	74906		DECALCIFICATORE TYPE 421A	NR
6	14	74910		GUARNIZIONE DECALCIFICATORE	NR
6	15	74909		GHIERA DECALCIFICATORE	NR
6	16	74908		TAPPO DECALCIFICATORE	NR
6	18	73270		TUBO MANDATA RISCIAQUO (L. 2050MM)	NR
6	19	429083		GHIERA	NR
6	20	437080		GUARNIZIONE	NR
6	21	468209		RACCORDO 2VIE VALVOLA DVGW(144030)	NR
6	22	143268		GIUNZIONE A "Y" DI RISCIAQUO	NR

(*) Ricambio consigliato.

Pagina	Posizione	Codice ricambio	Vecchio codice	Descrizione	Um
6	23	127161		MANICOTTO SFIATO BOILER WRAS	NR
6	24	143222		TUBO BLUE D10 OMOLOGATO WRAS	MT
6	25	240021		ELETTRIVALVOLA	NR
6	26	437041	REB437041	GUARNIZIONE 3/4	NR
6	27	143277		TUBO CARICO 3/4G D.I.10 3MT WRAS EN61770	NR
6	29	468205		RACCORDO VALVOLA SFIATO	NR
6	30	456015	REB456015	GUARNIZIONE O-RING	NR
6	31	476008		SFERA.VALVOLA.LA50.HOST.D=5/16"	NR
6	33	73910		VALVOLA DI SCARICO ADDOLCITORE	NR
6	34	127093		MANICOTTO VALVOLA SFIATO	NR
6	35	143137	REB143137	TUBO SCARICO D18 TERM.LE CURVO	NR
6	43	240026		ELETTRIVALVOLA ELETTRIVALVOLA RIGENERA DEC.421A (74906)	NR
6	55	73573		TUBO SCARICO SP2 CON ADDOLCITORE	NR
6	58	144038		NON A LISTINO	
6	60	468217		NON A LISTINO	
6	63	74255		NON A LISTINO	
7	1	80184		ANELLO TENUTA PER SUPP.LAVAGGIO	NR
7	2	325097		PERNO BRACCIO LAVAGGIO	NR
7	3	129075		BRACCIO LAVAGGIO	NR
7	4	129080		BRACCIO RISCIAQUO	NR
7	7	80700		PERNO BRACCIO RISCIAQUO	NR
7	8	80697		GHIERA ULTRA RINSE M10 INOX	NR
8	1	74122		ELETTROPOMPA	NR
8	3	335015		VENTOLA POMPA 2400	NR
8	4	206002	REB206002	CONDENSATORE	NR
8	5	69400		STAFFA POMPA LA50	NR
8	6	141008		TENUTA MECC.FISSA POMPA(0146R)	NR
8	7	141009		TENUTA MECC.ROTANTE POMPA(0142R)	NR
8	8	124057		GIRANTE ELETTROPOMPA	NR
8	10	456078		O-RING	NR
8	11	480148		TAPPO CHIOCCIOLA POMPA(2399R)	NR
8	12	429074		GHIERA	NR

(*) Ricambio consigliato.

Pagina	Posizione	Codice ricambio	Vecchio codice	Descrizione	Um
8	13	486242		VITE 3.5X13 TBC UNI6954(0062R)	NR
8	14	116041		CORPO POMPA DOPPIA MANDATA LA50	NR
9	1	80627		POMPA RISCIAQUO 50 HZ	NR
9	2	206013		CONDENSATORE	NR
9	3	314011		CUSCINETTO POMPA	NR
9	4	141012		TENUTA MECC.FISSA POMPA	NR
9	5	141013		TENUTA MECC.ROTANTE	NR
9	6	124070		GIRANTE ELETTROPOMPA	NR
9	7	456083		GUARNIZIONE O-RING	NR
9	8	116040		CORPO POMPA	NR
10	1	73576		VALVOLA SFIATO SP2	NR
10	2	468199		RACCORDO MASCHIO VALVOLA SF.E DVGW LA50	NR
10	3	437083		GUARNIZIONE GOMMA D32D19.5S1.5	NR
10	4	476008		SFERA.VALVOLA.LA50.HOST.D=5/16"	NR
10	5	144024		VALVOLA SFIATO	NR
10	6	73574		STAFFA	NR
10	10	143137	REB143137	TUBO SCARICO D18 TERM.LE CURVO	NR
10	12	999363		GRUPPO POMPA SCARICO 90- V 220/240- F50	NR
10	13	73571		TUBO MANDATA POMPA DI SCARICO	NR
10	14	70097		TUBO DI SCARICO	NR
10	15	73573		TUBO SCARICO SP2 CON ADDOLCITORE	NR
10	19	CFS18		FASCETTA SERRAGGIO TUBI	NR
10	20	CFS1		FASCETTA SERRAGGIO TUBI	NR