

06/2017

Mod: DK7/6

Production code: ST3800BE



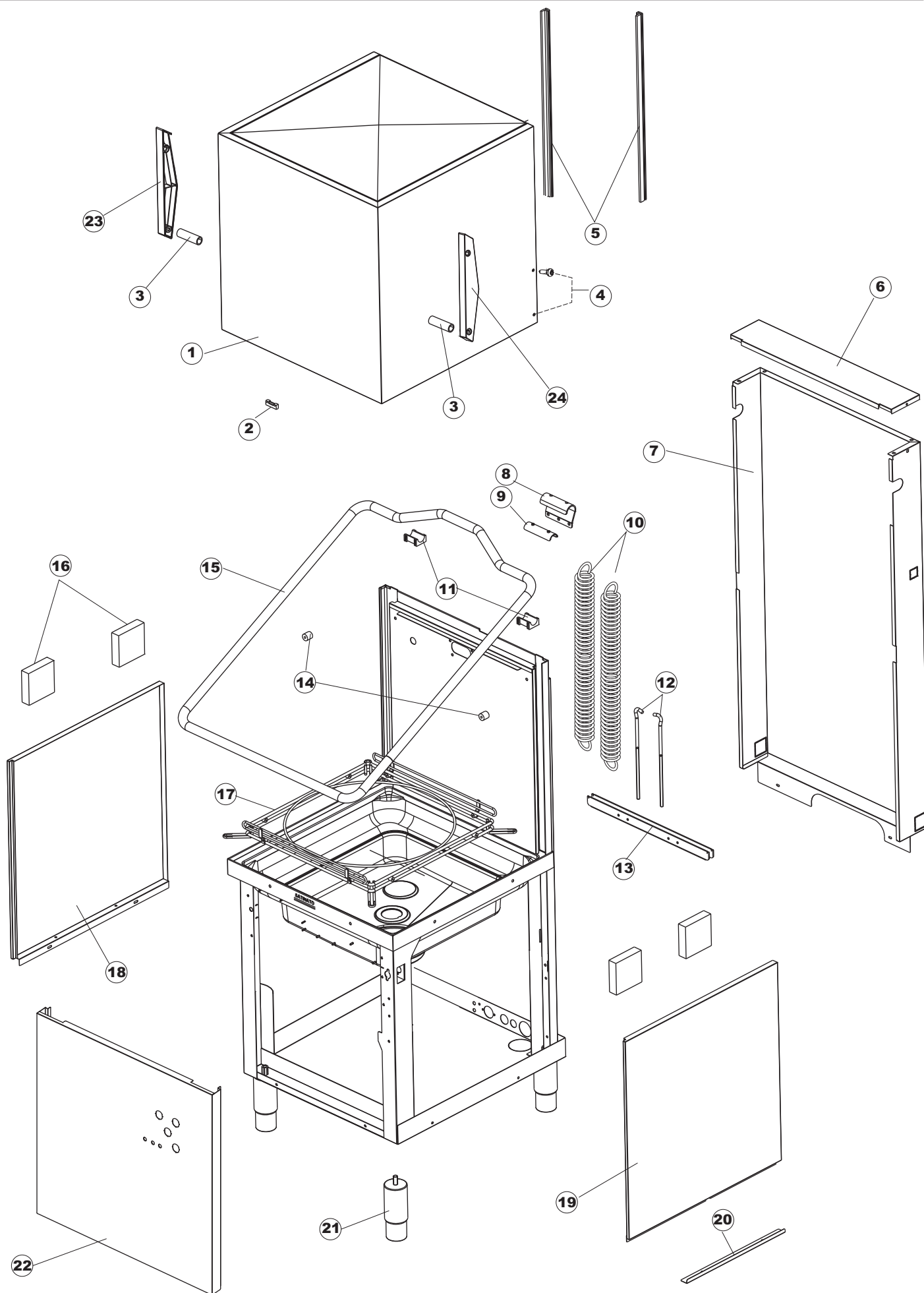
Diamond
catering equipment

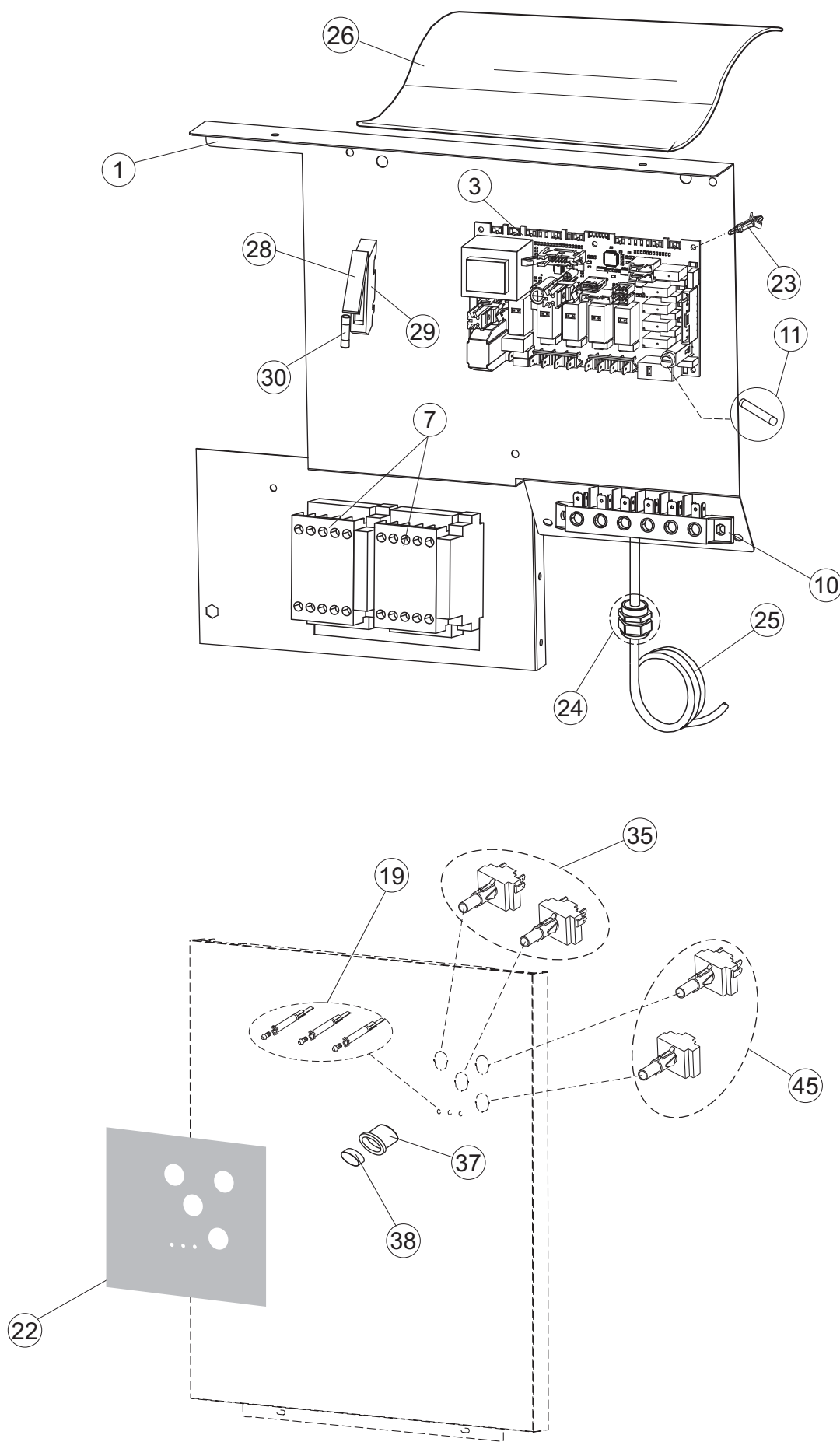


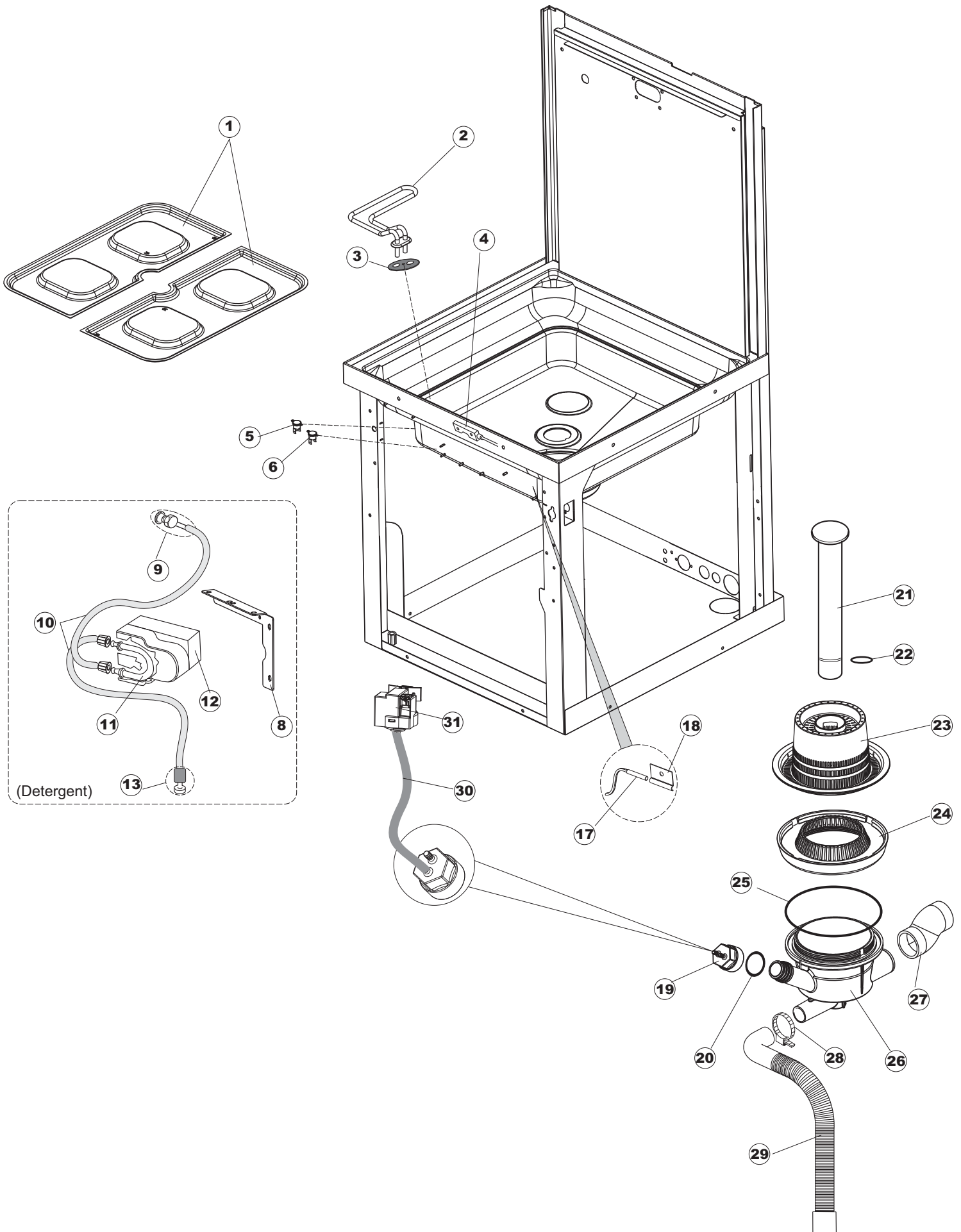
**SPARE PARTS CATALOGUE
ERSATZTEILKATALOG
CATALOGUE PIECES DETACHEES
CATALOGO PARTI RICAMBIO
CATALOGO DE PIEZAS DE RECAMBIO
CATALOGO PECÇAS DE REPOSICAO**

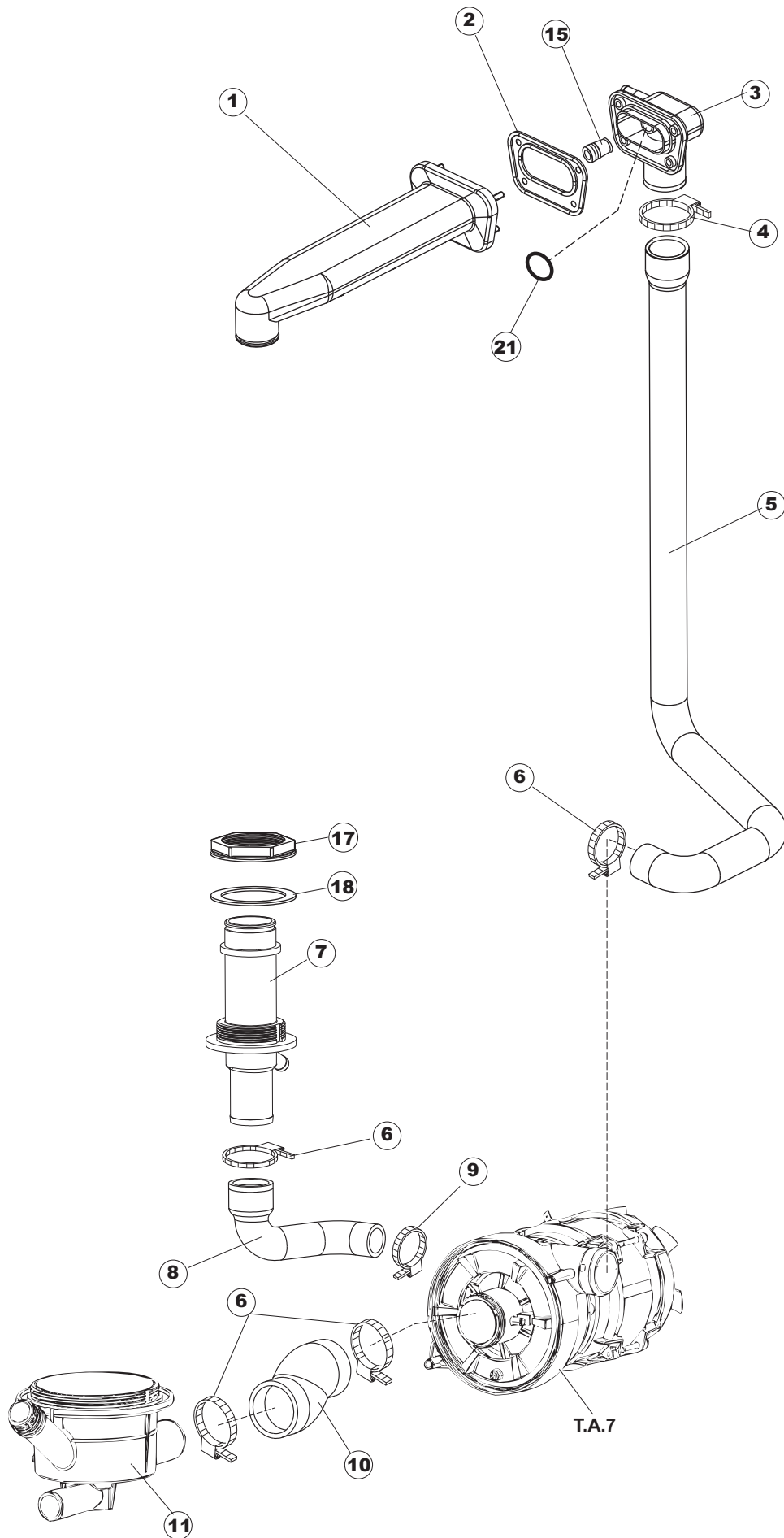
DK7/6

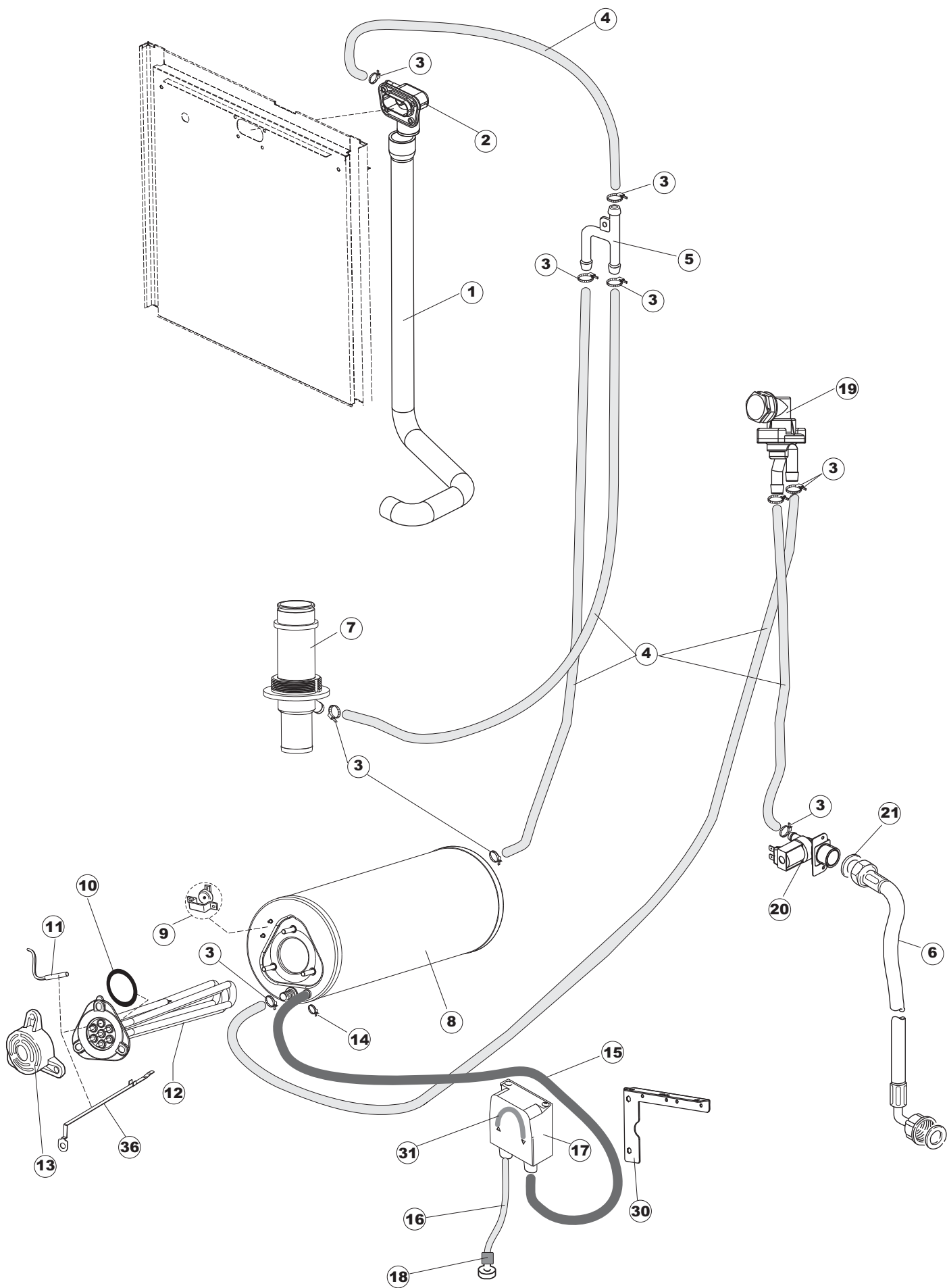
13-02-2017

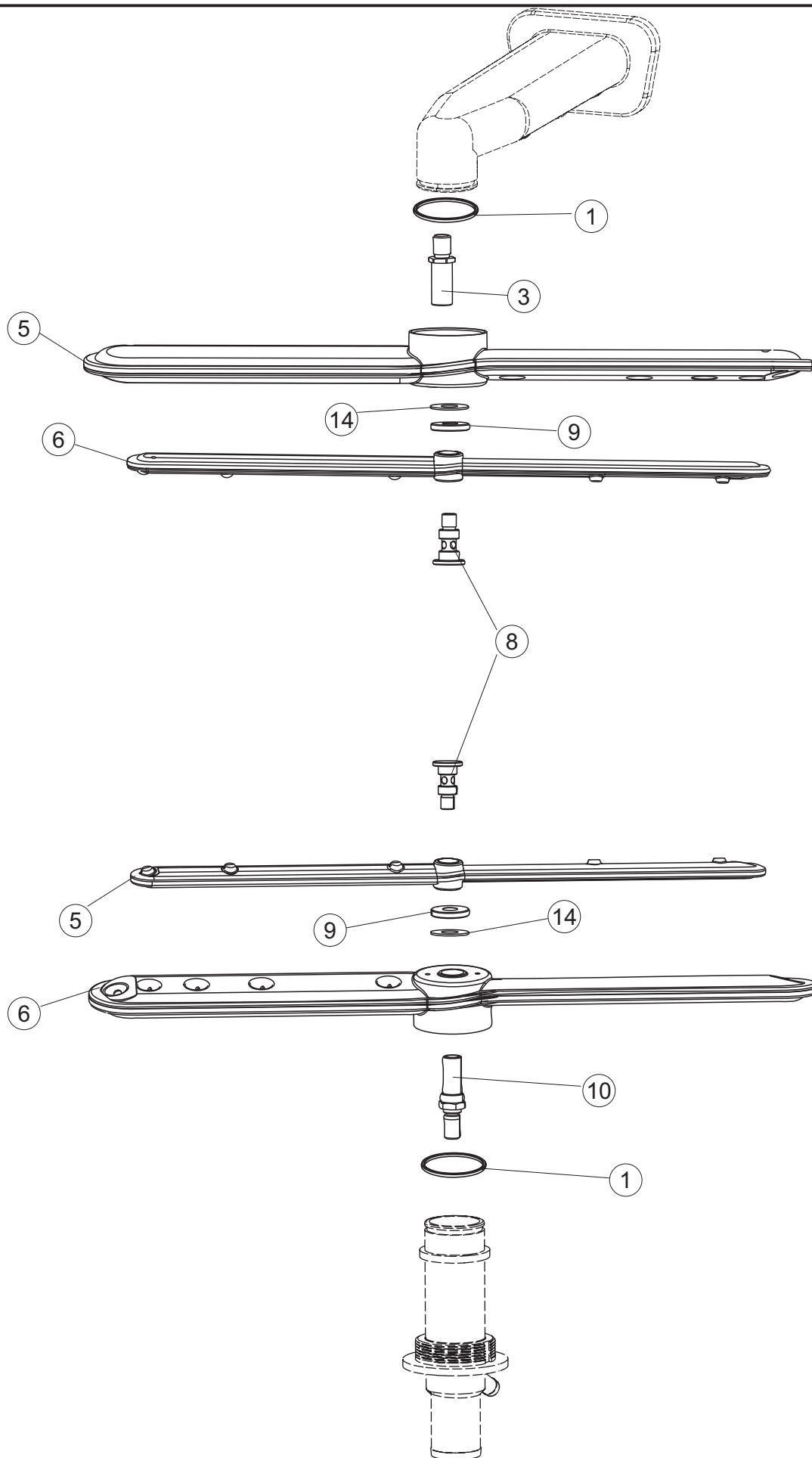


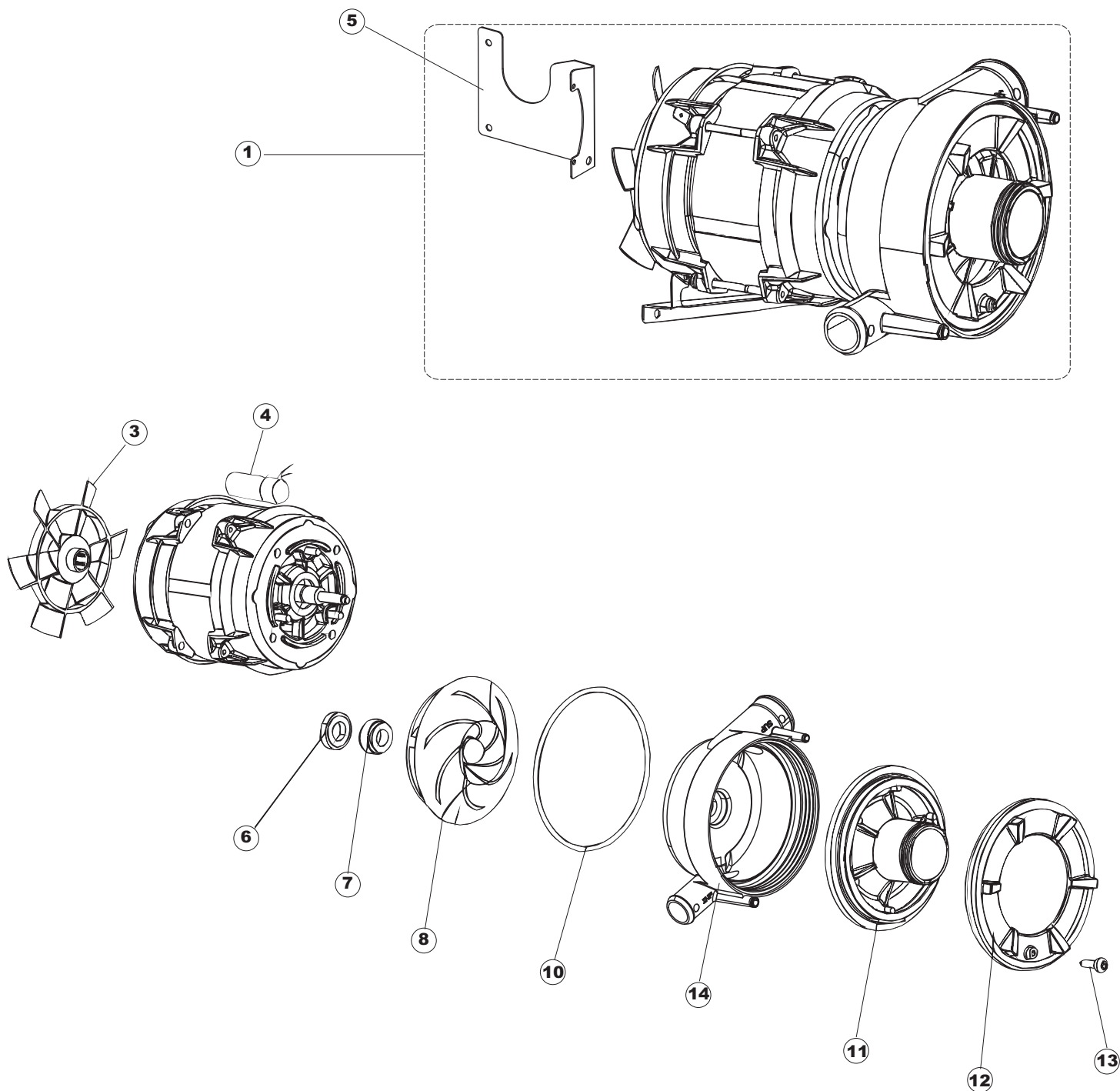


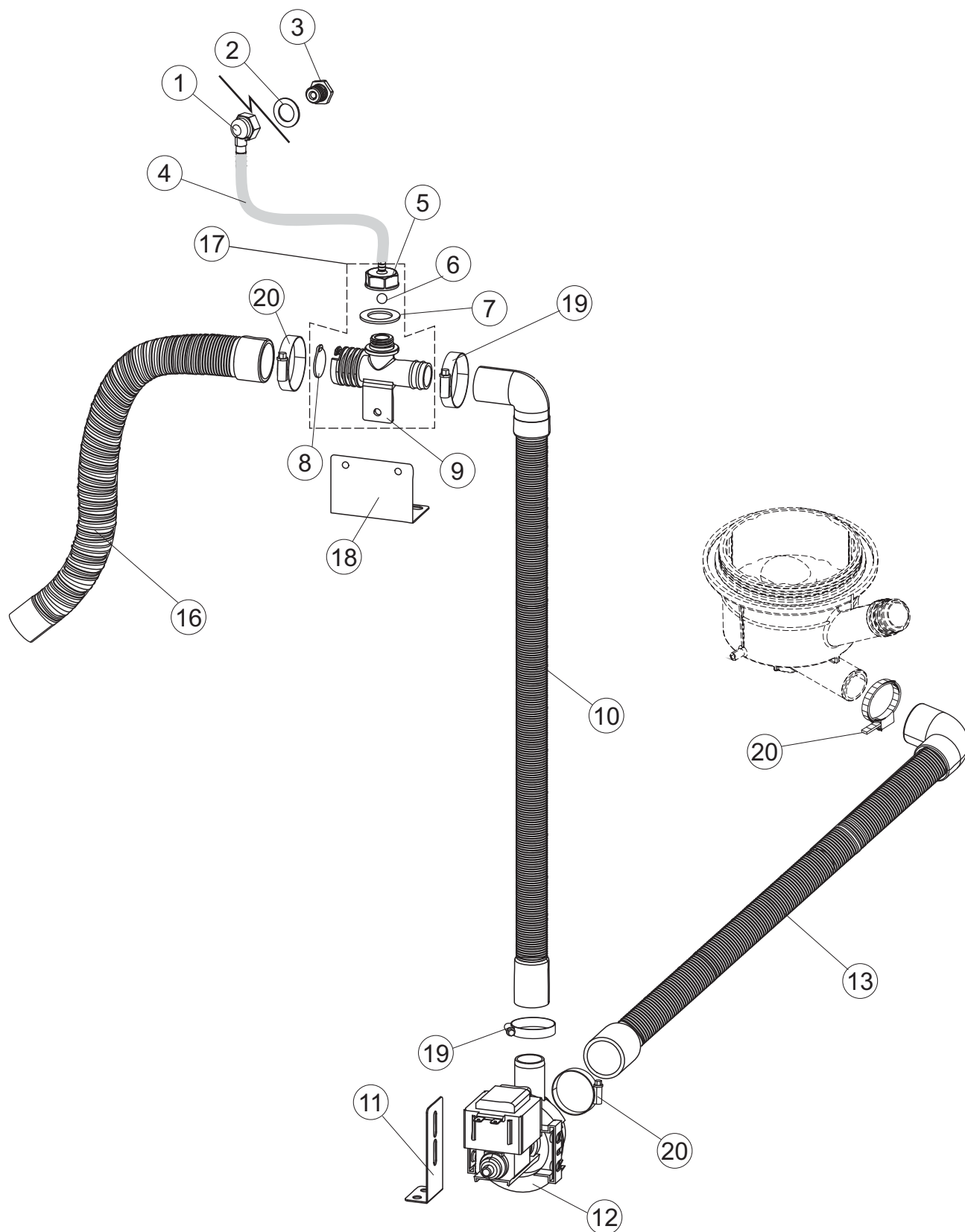












(*) Pièce détaché conseillé.

Page	Position	Code pièce détachée	Ancien code	Description	Um
1	1	74141		HOTTE POUR LAVE-VAISSELLES A CAPOTE	NR
1	2	927088	CWM7	MAGNETO POUR MICRO HOTTE	NR
1	3	70212		entretoise	NR
1	4	80998		VIS	NR
1	5	74068		guide coulissant CAPOT	NR
1	6	80638		PANNEAU ARRIERE SUPERIOR	NR
1	7	74162		PANNEAU ARRIERE	NR
1	8	80275	C.80275	ETRIER ACCROCHAGE RESSORTS ST - COMPLET	NR
1	9	80277	C.80277	PATIN ACCROCHAGE RESSORTS	NR
1	10	926007	CMT549	RESSORT DE TRACTION EN ACIER POUR LAVE-	NR
1	11	80190	C.80190	EQUERRE	NR
1	12	926009	DAG332	CROCHET DE REGLAGE RESSORTS	NR
1	13	74923		PAS DANS LE TARIF	
1	14	80105	C.80105	SHOCK-ABSORBER FOR CAPOT	NR
1	15	74120		BRANCARD	NR
1	16	41042	C.41042	TEMPON ADHÉSIF	NR
1	17	80240		SUPPORT PANIER	NR
1	18	69571		PANNEAU LATERAL GAUCHE	NR
1	19	69572		PANNEAU LATERAL DROITE	NR
1	20	80078	C.80078	console de support	NR
1	21	73100		VERRIN	NR
1	22	69533		PAS DANS LE TARIF	
1	23	70208		levier GAUCHE CAPOT	NR
1	24	70209		levier DROITE CAPOT	NR
2	1	74043		PANNEAU COMPOSANTS ELECTRIQUES	NR
2	3	215041-4		CARTE ELECTRONIQUE 215041+FIRMWARE28 (FW_0_XXD.Q014)	NR
2	7	73351		CONTACTEUR	NR
2	10	220011	REB220011	bornier pour le raccordement	NR
2	11	228010		FUSIBLE	NR
2	19	216029		LAMPE TEMOIN	NR
2	22	69934		INTERFACE ADHÉSIVE CONTRÔLE	NR
2	23	CWP2		VERRIN	NR

(*) Pièce détaché conseillé.

Page	Position	Code pièce détachée	Ancien code	Description	Um
2	24	DEP521		PRESSE ÉTOUPE	NR
2	25	69803		CÂBLE ÉLECTRIQUE	NR
2	26	80731		RIDEAU PVC PROTECTION ÉLECTRIQUE	NR
2	28	H.228047		PORTE-FUSIBLE	NR
2	29	H.228048		BOUCHON	NR
2	30	228010		FUSIBLE	NR
2	35	226095	REB226095	POUSSOIR DOUBLE TOUCHESRRES	NR
2	37	226072		BOUTON CORPS	NR
2	38	227073		BOTON	NR
2	45	80804		CORPS DE CONTACT	NR
3	1	121123		FILTRE	NR
3	2	74069		RESISTANCE	NR
3	3	437086	REB437086	JOINT RESISTANCE CUVE	NR
3	4	80871		CONTACTE MAGNETIQUE	NR
3	5	236052		THERMOSTAT	NR
3	6	926189	DRT140	THERMOSTAT DE SURETE' A CONTACT	NR
3	8	74052		console de support	NR
3	9	999348		JUNCTION CUVE POUR INJECTION DE DÉTERGEN	NR
3	10	143194	REB143194	TUYAU	MT
3	11	143267		TUYAU	NR
3	12	209039		distributeur de détergent	NR
3	13	121993		filtre distributeur	NR
3	17	231016		SONDE	NR
3	18	H.775489-001		soutien sonde de température	NR
3	19	107013		cloche de pression	NR
3	20	456073		O-RING	NR
3	21	142058		TROP PLEIN	NR
3	22	456081		joint torique o-ring	NR
3	23	121120		FILTRE	NR
3	24	429072		DOUILLE	NR
3	25	456076		O-RING	NR
3	26	74073		CORPS D'ASPIRATION/VIDANGE	NR

(*) Pièce détaché conseillé.

Page	Position	Code pièce détachée	Ancien code	Description	Um
3	27	127082		tuyau de refoulement à laver	NR
3	28	CFS1		Collier de serrage	NR
3	29	143252		TUYAU DE VIDANGE	NR
3	30	143235		TUYAU	MT
3	31	224031		PRESSOSTAT	NR
4	1	69017		COLLECTEUR	NR
4	2	80178	C.80178	JOINT	NR
4	3	80174		RACCORD	NR
4	4	CFS1A		Collier de serrage	NR
4	5	69020		TUYAU	NR
4	6	CFS1		Collier de serrage	NR
4	7	69016		COLLECTEUR	NR
4	8	127085		tuyau de refoulement à laver	NR
4	9	423008	CFS24	Collier de serrage	NR
4	10	127082		tuyau de refoulement à laver	NR
4	11	74073		CORPS D'ASPIRATION/VIDANGE	NR
4	15	441009	REB441009	JOINT	NR
4	17	429073		DOUILLE	NR
4	18	437102		JOINT	NR
4	21	CGR3037		joint torique o-ring	NR
5	1	69020		TUYAU	NR
5	2	80174		RACCORD	NR
5	3	927322	CFS14	Collier de serrage	NR
5	4	143010	SPG61	TUYAU EN CAOUTCHOUC 12X19,5	MT
5	5	143268		JONCTION "Y"	NR
5	6	143270		TUYAU	NR
5	7	69016		COLLECTEUR	NR
5	8	104060		CHAUDIÈRE	NR
5	9	926189	DRT140	THERMOSTAT DE SURETE' A CONTACT	NR
5	10	456002	REB456002	joint torique o-ring	NR
5	11	231016		SONDE	NR
5	12	230083C	REB230083C	RESISTANCE	NR

(*) Pièce détaché conseillé.

Page	Position	Code pièce détachée	Ancien code	Description	Um
5	13	69870		PROTECTION RESISTANCE BOILER	NR
5	14	423010	CFS8	COLLIER DE SERRAGE	NR
5	15	143005	SPG10	TUYAU EN CAOUTCHOUC LIN 5X12 NOIR	MT
5	16	H.775601		TUYAU	MT
5	17	209036		distributeur de produit de rinçage	NR
5	18	121993		filtre distributeur	NR
5	19	144010	REB144010	Clapet Anti-Retour	NR
5	20	240016	DEV3S16	ELECTROVANNE	NR
5	21	437041	REB437041	JOINT	NR
5	30	74052		console de support	NR
5	31	143266		TUYAU	NR
5	36	69871		SUPPORT DE SONDÉ	NR
6	1	80184		BAGUE	NR
6	3	70283		HAUT PIVOT	NR
6	5	129075		BRAS DE LAVAGE COMPLET	NR
6	6	129080		BRAS DE RINCAGE COMPLET	NR
6	8	80700		PIVOT	NR
6	9	80697		DOUILLE	NR
6	10	69787		PIVOT	NR
6	14	437117		RONDELLE	NR
7	1	74122		MOTOPOMPE	NR
7	3	335015		VENTILATEUR POUR MOTOPOMPE	NR
7	4	206002	REB206002	CONDENSEUR	NR
7	5	69400		console de support	NR
7	6	141008		ETANCHEITE MECHANIQUE POUR MOTOPOMPE	NR
7	7	141009		ETANCHEITE MECHANIQUE POUR MOTOPOMPE	NR
7	8	124057		IMPULSEUR MOTOPOMPE	NR
7	10	456078		O-RING	NR
7	11	480148		BOUCHON	NR
7	12	429074		DOUILLE	NR
7	13	486242		VIS	NR
7	14	116041		couvercle de la turbine	NR

(*) Pièce détaché conseillé.

Page	Position	Code pièce détachée	Ancien code	Description	Um
8	1	468165	REB468165	CONNEXION TUYAU SUPERIEUR DE RINCAGE	NR
8	2	75402		JOINT RACCORD RINCAGE	NR
8	3	429075		DOUILLE	NR
8	4	H.775611-001		TUYAU	MT
8	5	468205		raccord de tuyau	NR
8	6	476008		SPHERE	NR
8	7	437083		JOINT	NR
8	8	499092		membrane de la soupape de purge	NR
8	9	144022		SOUPAPE DE SOUPIRAL POMPE DE VIDANGE	NR
8	10	80702		TUYAU DE VIDANGE	NR
8	11	80712		EQUERRE DE FIXATION	NR
8	12	130177		POMPE DE VIDANGE 50HZ	NR
8	13	70097		TUYAU DE VIDANGE	NR
8	16	143252		TUYAU DE VIDANGE	NR
8	17	144991B		SOUPAPE DE SOUPIRAL POMPE DE VIDANGE	NR
8	18	80637		console de support	NR
8	19	CFS18		Collier de serrage	NR
8	20	CFS1		Collier de serrage	NR