

08/2017

Mod: DK7/6

Production code:ST3800BE

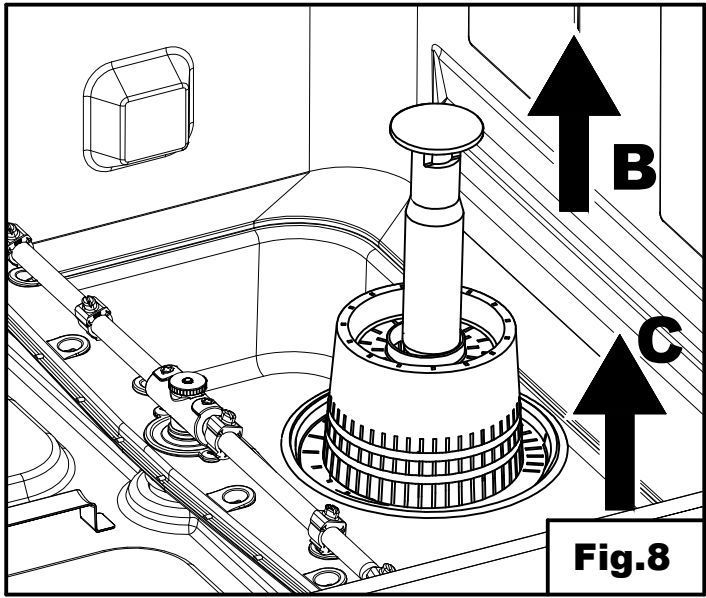
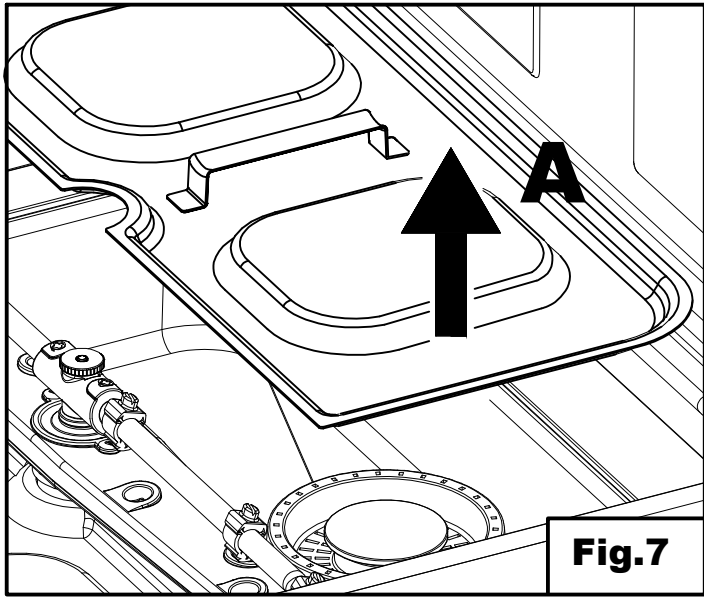
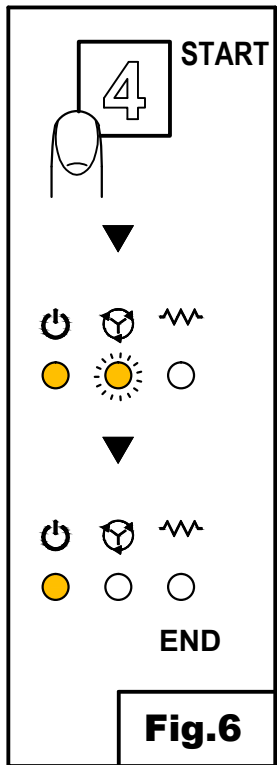
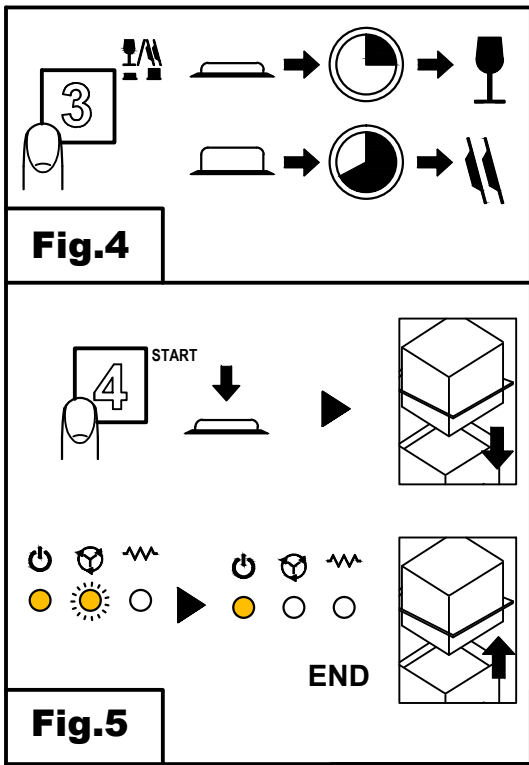
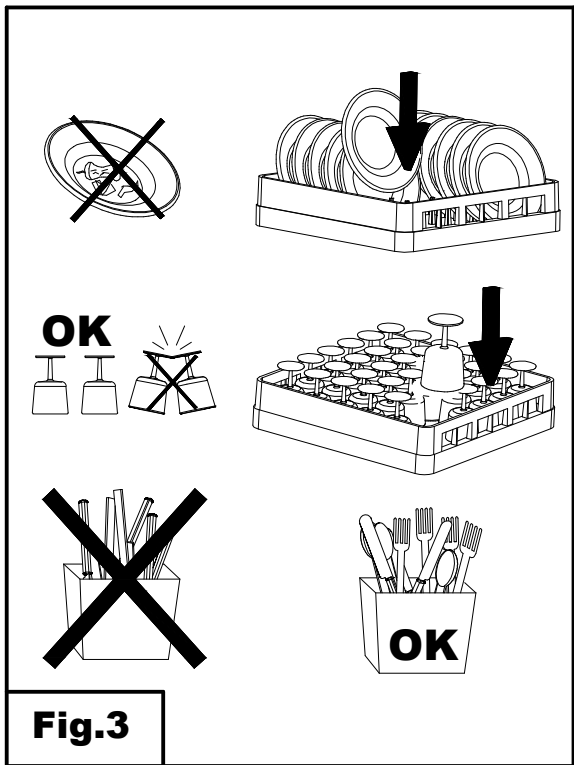
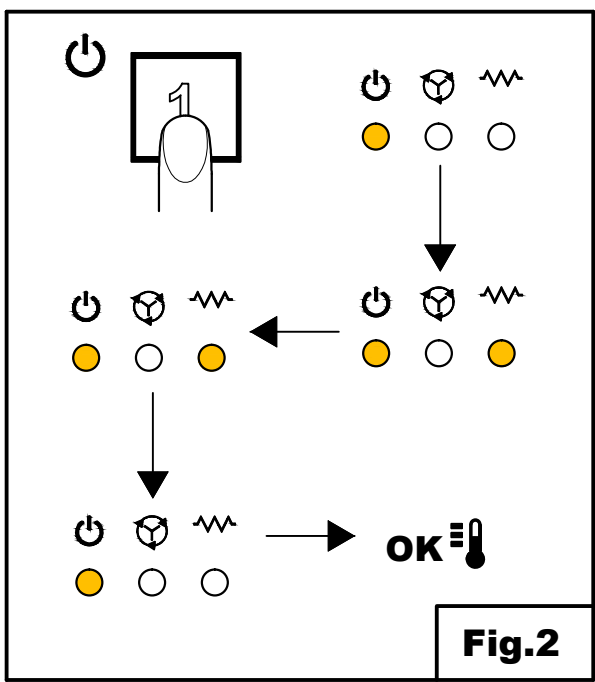
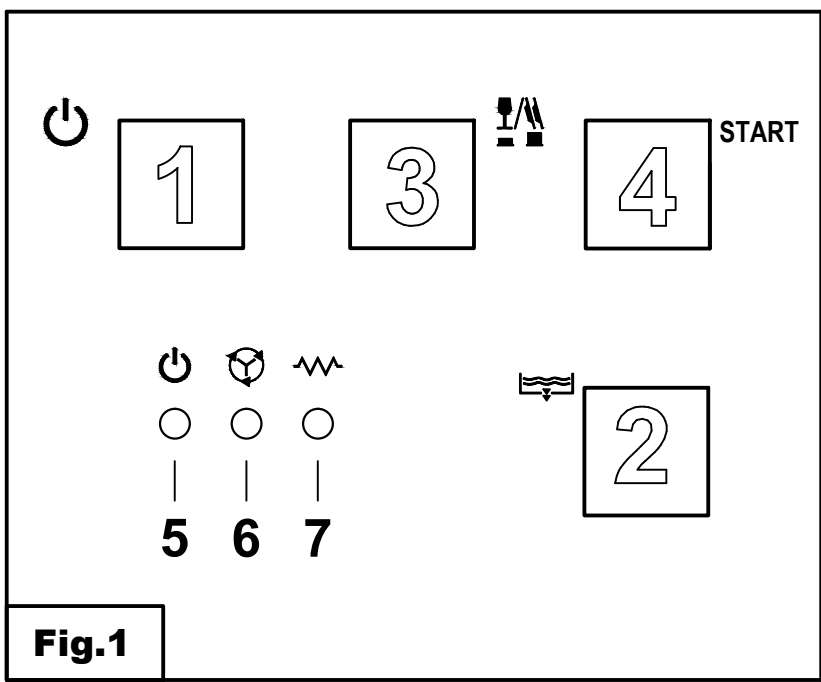


Diamond
catering equipment

FI

ASTIANPESUKONEEN KÄYTTÖOHJE

4424, \$7-3 (r.0\$)



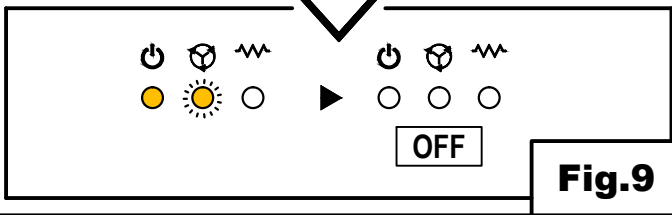
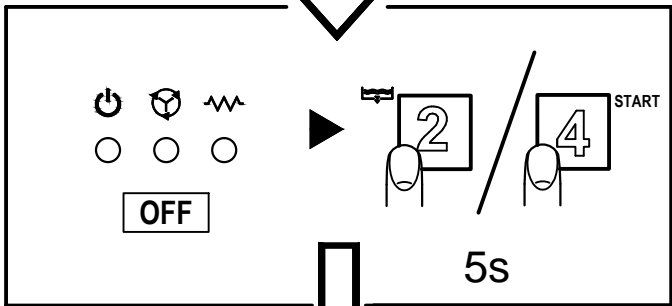
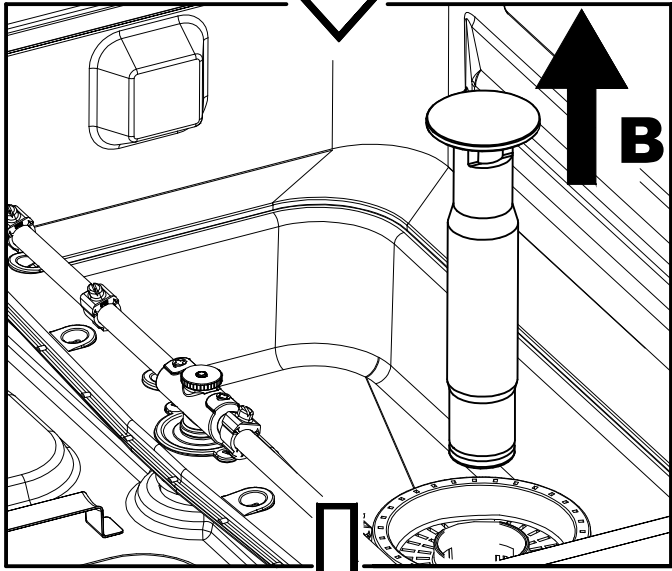
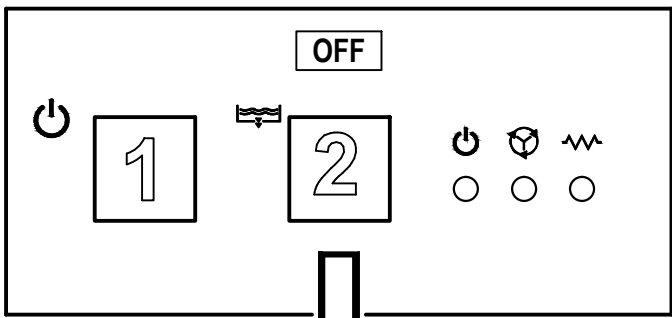


Fig.9

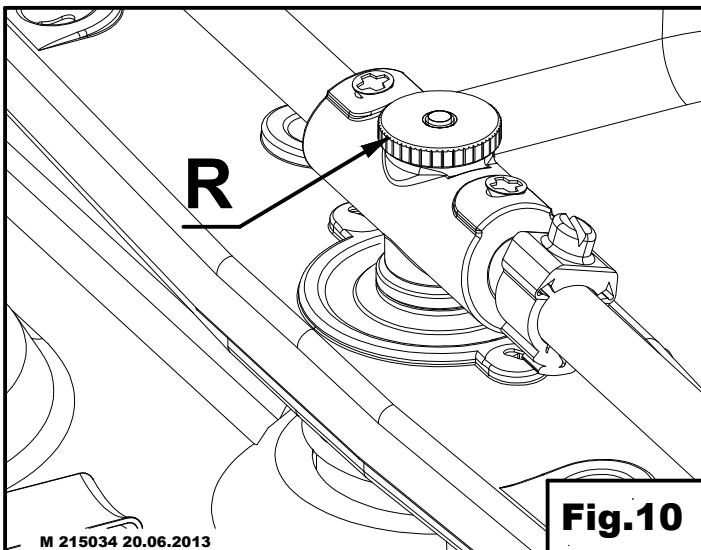


Fig.10

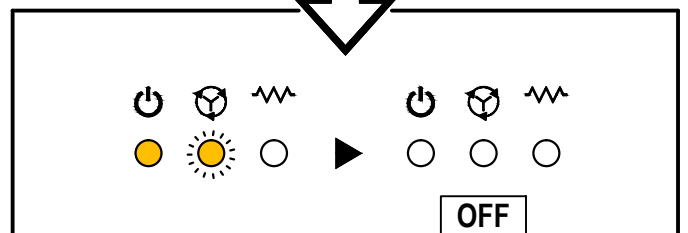
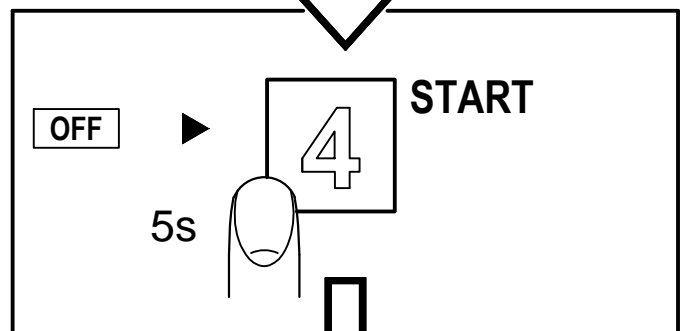
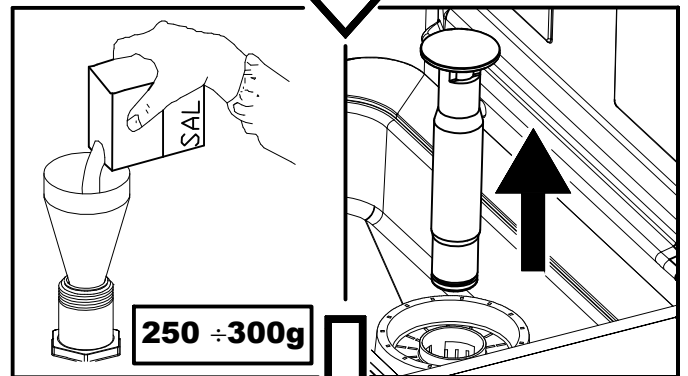
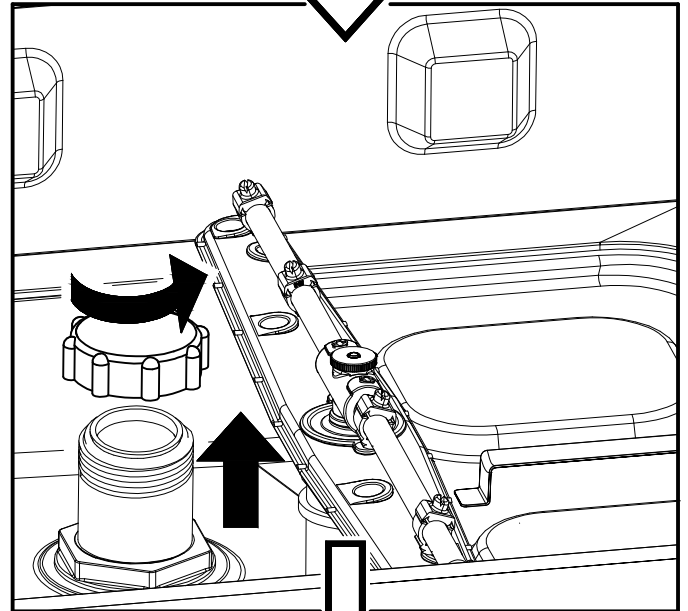
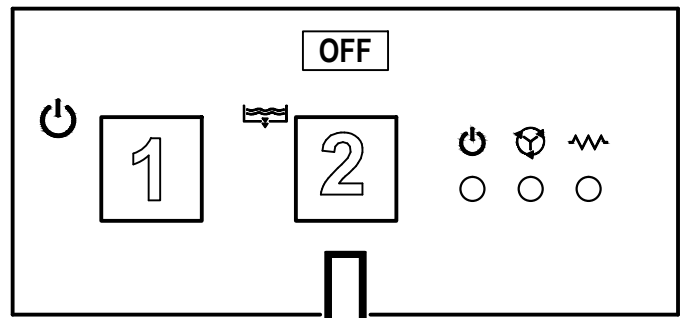


Fig.11

SISÄLLYSLUETTELO

| | | |
|---------------|--|-----------|
| LUKU 1 | JOHDANTO | 2 |
| LUKU 2 | ASENNUS | 2 |
| 2.1 | PAKKAUKSEN PURKAMINEN | 2 |
| 2.2 | PAIKALLEEN ASETTAMINEN | 3 |
| 2.3 | SÄHKÖLIITÄNTÄ..... | 3 |
| 2.4 | VESILIITÄNTÄ | 4 |
| 2.5 | POISTOLIITÄNTÄ..... | 4 |
| 2.6 | HUUHTELUKIRKASTE JA PESUAINE | 4 |
| LUKU 3 | RISKEJÄ JA TÄRKEITÄ VAROITUKSIA | 5 |
| 3.1 | NORMAALIT KÄYTTÖOLOSUHTEET | 5 |
| LUKU 4 | KONEEN KÄYTTÖ | 6 |
| 4.1 | SELITYS JA MERKIT..... | 6 |
| 4.2 | TOIMINTAAN KYTKENTÄ | 6 |
| 4.3 | KORIN VALMISTELU | 6 |
| 4.4 | JAKSON VALINTA JA KÄYNNISTÄMINEN | 6 |
| 4.4.1 | <i>Tason alla oleva astianpesukone</i> | 6 |
| 4.4.2 | <i>Kupuastianpesukone</i> | 7 |
| 4.5 | SUODATINYKSIKÖN IRROTTAMINEN | 7 |
| 4.6 | KONEEN TYHJENTÄMINEN | 7 |
| 4.6.1 | <i>Koneet ilman poistopumppua</i> | 7 |
| 4.6.2 | <i>Poistopumpulla varustetut koneet (*lisävaruste)</i> | 7 |
| 4.7 | KONEEN SAMMUTTAMINEN..... | 7 |
| 4.8 | HARTSIEN REGENEROINTI (*LISÄVARUSTE)..... | 7 |
| 4.9 | KÄYTÖN PÄÄTTÄMINEN | 8 |
| LUKU 5 | HUOLTO | 8 |
| 5.1 | YLEISSÄÄNNÖT | 8 |
| 5.2 | PUHDISTUS..... | 8 |
| 5.3 | SUODATINYKSIKÖN PUHDISTUS..... | 8 |
| 5.4 | VARSIEN PUHDISTUS | 9 |
| LUKU 6 | VIANMÄÄRITYS | 9 |
| LUKU 7 | ANNOSTELIJOIDEN SÄÄTÄMINEN | 10 |
| LUKU 8 | HÄVITTÄMINEN | 10 |
| LUKU 9 | YMPÄRISTÖ | 10 |

Laitteen valmistaja varaa itselleen tämän julkaisun oikeudet. Julkaisun kopioiminen ja levittäminen missään muodossa on kiellettyä ilman valmistajan kirjallista lupaa.

Laitteen valmistaja varaa itselleen oikeuden tehdä ilman ennakkovaroitusta välttämättömiksi katsomiensa parannuksia.

Luku 1 JOHDANTO



Tämän käyttöoppaan sisältämät ohjeet antavat tärkeitä tietoja turvallisuudesta asennuksen, käytön ja huollon eri vaiheiden aikana. Liitteenä olevissa asiakirjoissa annettujen ohjeiden noudattamatta jättäminen voi vaarantaa laitteen turvallisuuden ja johtaa takuun välittömään raukeamiseen.

Varoituksia:

Säilytä kaikki asiakirjat laitteen läheisyydessä. Anna ne teknikoiden ja laitteen käyttäjien luettaviksi ja säilytä ne aina hyvässä kunnossa turvallisessa paikassa. Pidä esillä kopioita usein tapahtuvaa käyttöä varten

Käyttäjän täytyy lukea tämä käyttöopas ja ymmärtää ja oppia siinä olevat tiedot ennen minkään toimenpiteen tekemistä koneelle.

Laite on tarkoitettu ainoastaan ammattimaiseen yhteisön astioiden pesemiseen, sen asennus, käyttö ja huolto on aina annettava koulutetun henkilökunnan tehtäväksi ja näissä tehtävissä on noudatettava laitteen valmistajan ohjeita.

Takuu:

Valmistaja ei vastaa annettujen ohjeiden noudattamisen laiminlyömisestä tai koneen väärästä käytöstä omaisuudelle tai henkilöille aiheutuvista vahingoista eivätkä ne kuulu takuun piiriin

Liitteenä olevissa asiakirjoissa annettujen ohjeiden noudattamatta jättäminen voi vaarantaa laitteen turvallisuuden ja saada takuun välittömästi raukeamaan

Valtuuttamattomien teknikoiden tekemät asennukset ja korjaukset tai muiden kuin alkuperäisten varaosien käyttäminen saa takuun välittömästi raukeamaan.

Varastointi:

Kuljetus ja varastointi: -10 °C - 55 °C, huippu 70 °C (enintään 24 tuntia)

Luku 2 ASENNUS

Koneen virheettömän toiminnan kannalta on ratkaisevan tärkeää, että se on asennettu oikein. Joitain koneen asennuksen vaatimia tietoja löytyy arvokilvestä, joka on koneen oikealla sivulla ja joka näkyy myös tämän käyttöoppaan kannessa.



Asennuksen saa tehdä ainoastaan pätevä, valtuutettu teknikko.

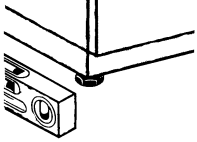
2.1 Pakkauksen purkaminen

Tarkista, että pakkaus on ehjä. Jos havaitset vaurioita pakkauksessa, kirjaa ne lähetyluetteloon. Varmista pakkauksen purkamisen jälkeen, että laite on ehjä. Jos kone on vaurioitunut, ilmoita asiasta heti jälleenmyyjälle ja kuljetuksesta huolehtineelle yritykselle faksilla tai kirjatulla kirjeellä. Jos vauriot ovat luonteeltaan sellaisia, että ne voivat vaarantaa koneen turvallisuuden, älä asenna äläkä käytä konetta ennen kuin pätevä teknikko on korjannut sen.



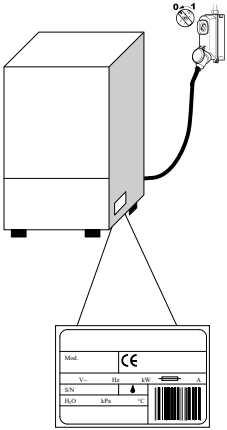
Pakkauksen osia (muovipusseja, styroksia, nauloja jne. ...) ei saa jättää lasten tai kotieläinten ulottuville, koska ne voivat olla vaarallisia.

2.2 Paikalleen asettaminen




- Varmista, että asennuspaikassa ei ole esineitä tai materiaaleja, joita koneesta käytön aikana mahdollisesti tuleva vesihöyry voi vahingoittaa, tai että tällaiset esineet tai materiaalit on asianmukaisesti suojattu.
- Ennen astianpesukoneen sijoittamista paikalleen valmisteile tilaan järjestelmät sähkönsyöttöä, veden ottoa ja poistoa varten
- Lattia tai asennuspohja täytyy mitoittaa ottaen huomioon astianpesukoneen kokonaispainon
- Vakauden takaamiseksi kone täytyy asentaa ja tasapainottaa neljän jalan avulla.
- Tämä laite soveltuu vain kiinteään liitäntään, muunlaisista asennuksista täytyy sopia valmistajan kanssa ja niiden on oltava valmistajan hyväksymiä.
- Irrota pinnasta suojakalvo ennen astianpesukoneen käyttämistä.

2.3 Sähköliitäntä

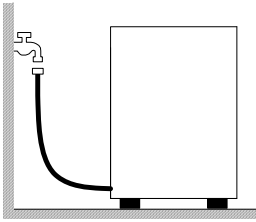


- Järjestelmässä täytyy olla moninapainen pääkatkaisin, joka katkaisee kaikki kontaktit, nollajohdin mukaan lukien, jonka avoimien kontaktien väli on vähintään 3 mm ja joka on lämpömagneettisesti laukeava tai liitetty sulakkeisiin, jotka on mitoitettu tai säädetty koneen arvokilvessä näkyvän tehon mukaisesti.
- Pääkatkaisimen täytyy olla sähkölinjassa asennuspaikan lähellä ja sen täytyy toimia vain yhtä laitetta kohden kerrallaan.
- Sähköverkon jännitteen ja taajuuden täytyy vastata arvokilven tietoja.
- Käyttäjän ja laitteiston turvallisuus vaatii tehokkaan, voimassa olevien normien mukaisen maadoitusjärjestelmän

- Virtajohto, jonka on oltava tyyppiä H07RN-F, ei saa olla kireällä tai puristuksissa normaalin toiminnan tai tavallisen huollon aikana.
- Laitteisto täytyy myös liittää potentiaalintasausjärjestelmään, jonka liitäntä tehdään symbolilla  merkityllä ruuvilla.
- Potentiaalintasausjohtimen poikkileikkauksen tulee olla 10 mm².
- Noudata sähkökaaviossa näkyviä polariteetteja.
- Lisätietoja sähkökaaviossa.



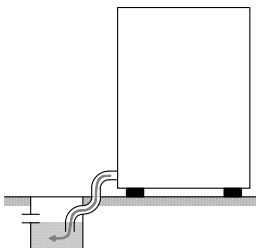
Jakorasioiden, adapterien ja sellaisten johtojen, joiden tyyppi ja poikkileikkaus eivät ole oikeita, tai sellaisten jatkojohtojen, jotka eivät vastaa sähköjärjestelmiä koskevia voimassa olevia normeja, käyttäminen on kielletty.



2.4 Vesiliitäntä

Laite täytyy liittää vesijohtoverkkoon taipuisalla putkella. Vesijohtoverkon ja laitteen magneettiventtiilin välillä on oltava sulkuventtiili. Sulkuventtiilin on oltava lähellä laitetta.

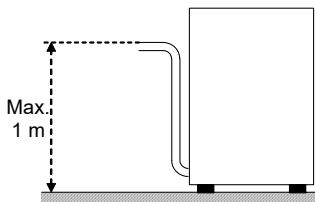
- Veden syötön, lämpötilan ja paineen **täytyy vastata** koneen teknisten tietojen kilven arvoja.
- Jos veden kovuus on yli 8 dH (14 F), on suositeltavaa käyttää koneen sisäistä vedenpehmittä (saatavissa pyynnöstä). Jos veden kovuus on yli 19,5 dH (35 F), asenna ulkopuolinen vedenpehmittä ennen magneettiventtiiliä.
- Jos veden johtavuus on korkea ja siihen jää paljon mineraalien jätteitä, on suositeltavaa asentaa demineralisointijärjestelmä.



Vapaa poisto

2.5 Poistoliitäntä

- Poistokanavassa täytyy olla vapaa hajulukolla varustettu lattiakaivo, jonka mitta sopii koneen mukana toimitettuun poistoputkeen. Putken täytyy yltää lattiakaivoon ilman että se on kireällä, puristuksissa, mutkalla, painon alla tai muuten estynyt.
- Allas tyhjäntyy painovoiman avulla, joten poiston on oltava koneen pohjan alapuolella.



Poistopumpulla (saatavissa pyynnöstä)

- Mikäli poisto ei ole koneen pohjan alapuolella, on mahdollista käyttää poistopumpulla varustettua mallia (saatavissa pyynnöstä).
- Tällöin poiston enimmäiskorkeus on 1 m.
- Tarkista aina, että poistojärjestelmä toimii oikein ja ettei se ole tukossa.
- Muunlaisista asennusratkaisuista on ennalta sovittava koneen valmistajan kanssa, jonka täytyy hyväksyä muutokset.

2.6 Huuhtelukirkaste ja pesuaine

- Huuhteluaineen ja pesuaineen annostelee koneeseen vakiovarusteena asennettu annostelija, jos se kuuluu malliin.
- Annoksen määrittää asennusteknikko veden kovuuden mukaan. Teknikko myös säätää annostelijat.
- Ennen säätämistä syöttöletkut on täytettävä oikealla tuotteella.
- Säätö tehdään vastaavilla säätöruuveilla tai suoraan käyttöpaneelilta, mallista riippuen.
- Säiliössä olevan nesteen tason on oltava riittävä, se ei koskaan saa laskea liian alas eikä siihen saa lisätä syövyttäviä tai epäpuhtaita aineita.

Älä KOSKAAN käytä KLOORI- tai HYPOKLOORIITTI-pohjaisia pesuaineita.

On aina suositeltavaa asentaa automaattinen pesuaineen annostelija.

Luku 3 RISKEJÄ JA TÄRKEITÄ VAROITUKSIA

- Tätä laitetta saa käyttää ainoastaan siihen tarkoitukseen, jota varten se on nimenomaisesti suunniteltu. Kaikenlainen muu käyttö on väärinkäyttöä ja siis vaarallista.
- Asennuksen suorittava pätevä henkilökunta on velvollinen opettamaan käyttäjälle miten laite toimii ja selostamaan tarpeelliset turvatoimet näyttäen ne käytännössä.
- Vain valmistaja tai valtuutettu huoltoliike ja pätevä henkilökunta saa tehdä koneelle toimenpiteitä, myös vian sattuessa, ja heidän tulee käyttää vain alkuperäisiä varaosia.
- Kytke laite aina irti sähkö- ja vesijohtoverkosta ennen huolto-, korjaus- tai puhdistustoimenpiteiden aloittamista.
- Koneita **EI** saa käyttää muu kuin koulutettu henkilökunta.
- Kone **EI** saa olla kytketty sähköverkkoon kun sitä ei käytetä.
- Älä **KOSKAAN** avaa konetta nopeasti, jos jakso ei ole päättynyt.
- Älä **KOSKAAN** käytä konetta ilman valmistajan asentamia suojuksia.
- Älä **KOSKAAN** käytä konetta sellaisten esineiden pesemiseen, joiden tyyppi, muoto, koko tai materiaali ei sovellu konepesuun tai jotka eivät ole täysin ehjiä.
- Älä **KOSKAAN** käytä laitetta tai sen osia portaana tai henkilöiden, esineiden tai eläinten alustana.
- Älä **KOSKAAN** laita liikaa painoa edestä avattavan koneen luukun päälle, se on mitoitettu kestävänsä ainoastaan täyden astiankorin painon.
- Älä **KOSKAAN** laita paljaita käsiä pesuliukokseen.
- Älä **KOSKAAN** kaada konetta asennuksen jälkeen.
- Jos huomaat toimintahäiriön tai nestevuodon, kytke laite heti irti sähköverkosta ja sulje veden syöttö.
- Älä sijoita astianpesukonetta lähelle lämmönlähteitä, joiden lämpötila on yli 50 °C.
- Älä **KOSKAAN** jätä astianpesukonetta alttiiksi ilmastotekijöille (sade, aurinko jne.)
- Astianpesukonetta ei saa asentaa ulkotiloihin ilman sopivaa suojausta.
- Älä koskaan käynnistä ohjelmaa ilman ylivuotosuojaa altaassa, jos se kuuluu koneeseen.
- Älä koskaan vie koneen lähelle magneettisia esineitä.
- Älä käytä koneen yläosaa alustana.
- Asennusteknikon täytyy varmistaa maadoituksen toimivuus.
- Koekäytön jälkeen asennusteknikon täytyy antaa kirjallinen todistus oikeasta asennuksesta ja koekäytöstä kaikkien normien ja hyvän ammattikäytännön mukaisesti.
- **ÄLÄ** muuta koneen osien sijaintia tai peukaloi niitä. Tällaiset toimenpiteet voivat vaarantaa koneen turvallisuuden.
- Painotettu äänenpaineen taso $LpA \leq 70 \text{ dB(A)}$.

3.1 Normaalit käyttöolosuhteet

Ympäristön lämpötila: enintään 40 °C /vähintään 4 °C (keskimäärin 30 °C)

Korkeus : enintään 2000 metriä

Suhteellinen kosteus: enintään 30 % lämpötilassa 40 °C / enintään 90 % lämpötilassa 20 °C

Luku 4 KONEEN KÄYTTÖ

4.1 Selitys ja merkit

Katso *kuvaa 1*:

| | | | |
|---|---------------------------------|---|--------------------------------------|
| 1 | PAINIKE ON/OFF | 5 | MERKKIVALO VIRTA |
| 2 | PAINIKE TYHJENNYS | 6 | MERKKIVALO JAKSO KÄYNNISSÄ |
| 3 | PAINIKE OHJELMAN VALINTA | 7 | MERKKIVALO LÄMMITYS KÄYNNISSÄ |
| 4 | PAINIKE START | | |

Painikkeiden ja merkkivalojen sijainti voi vaihdella koneen tyyppin mukaan

4.2 Toimintaan kytkentä

Katso *kuvaa 2*:

- Kytke laite päälle päävirtakytkimellä ja avaa ulkopuolinen vesihana.
- Tarkista, että koneessa on ylivuotosuoja.
- Paina painiketta **ON/OFF (1)**.
- Merkkivalo **VIRTA** syttyy ja täyttö alkaa automaattisesti.
- Täytön päätyttyä alkaa lämmitys, merkkivalo **LÄMMITYS KÄYNNISSÄ (7)** palaa, kunnes käyttölämpötila on saavutettu.
- Optimaaliset olosuhteet pesun aloittamista varten on saavutettu.

4.3 Korin valmistelu

Katso *kuvaa 3*, ja, koneen moitteettoman toiminnan takaamiseksi, noudata seuraavia sääntöjä:

- Käytä sopivaa koria. Älä täytä koria liian täyteen äläkä aseta astioita päällekkäin.
- Astiat on aina huuhdeltava ennen koneeseen panoa. Älä pane koneeseen astioita, joissa on kuivuneita tai kiinteitä ruoantähteitä.
- Aseta tyhjät astiat koriin ylösalaisin.
- Aseta lautaset yms. koriin kallelleen niin, että sisäpuoli on ylöspäin.
- Aseta eri ruokailuvälineet niiden koriin niin, että kahva on alaspäin.
- Älä pane hopeisia ruokailuvälineitä samaan koriin ruostumattomasta teräksestä valmistettujen ruokailuvälineiden kanssa. Hopea tummuu ja teräs voi syöpyä.
- Pese astiat heti käytön jälkeen. Näin vältät lian kuivumisen ja tarttumisen astioihin.
- Pese ainoastaan ehjiä ja konepesun kestäviä astioita.

4.4 Jakson valinta ja käynnistäminen

4.4.1 Tason alla oleva astianpesukone

- Valitse astioille sopiva pesujakso painikkeella **OHJELMAN VALINTA (3)**; kun painike on painettu alas aktivoituu lyhyt jakso (**Kuva 4**).
- Käynnistä ohjelma painamalla painiketta **START (4)** ja merkkivalo **JAKSO KÄYNNISSÄ (6)** alkaa vilkkua (**Kuva 5**).
- Jakson päätyttyä merkkivalo **JAKSO KÄYNNISSÄ (6)** sammuu
- Nopeaa kuivumista varten ota kori koneesta heti jakson päätyttyä.
- Jos haluat keskeyttää jakson ennen sen päättymistä, paina painiketta **START (4)** muutaman sekunnin ajan.

4.4.2 Kupuastianpesukone

- Valitse astioille sopiva pesujakso painikkeella **OHJELMAN VALINTA (3)**; kun painike on painettu alas aktivoituu lyhyt jakso (**Kuva 4**).
- Paina painiketta **START (3)** ja aktivoi automaattinen käynnistyminen (**Kuva 6**).
- Laske kupu alas, jakso alkaa automaattisesti ja merkkivalo **JAKSO KÄYNNISSÄ (5)** alkaa vilkkua.
- Jakson päätyttyä merkkivalo **JAKSO KÄYNNISSÄ (5)** sammuu.
- Seuraavat jaksot käynnistetään vain laskemalla kupu alas.
- Nopeaa kuivumista varten ota kori koneesta heti jakson päätyttyä.
- Jos haluat keskeyttää jakson ennen sen päättymistä, paina painiketta **START (3)**.

4.5 Suodatinyksikön irrottaminen

- Vie pesu- ja huuhteluvartret kohtisuoraan luukun reunan suhteen (**Kuva 7**).
- Nosta suodattimien puolikkaat ylös kahvan avulla.

4.6 Koneen tyhjentäminen

4.6.1 Koneet ilman poistopumppua

- Sammuta kone.
- Jos koneessa on suodatinyksikkö, poista se (**Kuva 7 A**).
- Poista ylivuotosuoja vetämällä se ylös (**Kuva 8 B**).
- Odota, että allas tyhjenee kokonaan.
- Tarvittaessa poista altaan suodatin ja puhdista se (**Kuva 8 C**).

4.6.2 Poistopumpulla varustetut koneet (*lisävaruste)

- Sammuta kone.
- Jos koneessa on suodatinyksikkö, poista se (**Kuva 7 A**).
- Jos koneessa on ylivuotosuoja, ota se vetämällä sitä ylös (**Kuva 9**), osittaisella tyhjennyksellä varustetuissa koneissa ei ole ylivuotosuojaa.
- Sulje luukku.
- Paina painiketta **TYHJENNYS (2)** muutaman sekunnin ajan jakson käynnistämiseksi.
- Tyhjennysjakso näkyy merkkivalon **VIRTA (5)** palamisesta ja merkkivalon **JAKSO KÄYNNISSÄ (6)** vilkkumisesta.
- Kone suorittaa tyhjennysjakson ja sammuu sitten.
- Tarvittaessa poista altaan suodatin ja puhdista se (**Kuva 8 C**).

4.7 Koneen sammuttaminen

- Paina painiketta **ON/OFF (1)**, merkkivalo **VIRTA (5)** jää vilkkumaan osoittaen, että kone on jännitteessä.

4.8 Hartsien regenerointi (*lisävaruste)

Sisäisellä vedenpehmentimellä varustetuissa koneissa täytyy säännöllisesti suorittaa regenerointijakso vedenpehmentimen oikean toiminnan palauttamiseksi. Jaksojen määrä regenerointien välillä täytyy määrittää asennuspaikan veden kovuuden mukaan. Katso seuraavaa taulukkoa:

| dH | °F | N° Cicli |
|----|----|----------|
| 6 | 10 | 160 |
| 7 | 12 | 150 |
| 8 | 14 | 140 |
| 9 | 16 | 130 |
| 10 | 18 | 120 |
| 11 | 20 | 110 |
| 12 | 21 | 100 |

| dH | °F | N° Cicli |
|----|----|----------|
| 13 | 23 | 90 |
| 14 | 25 | 80 |
| 15 | 27 | 70 |
| 16 | 29 | 60 |
| 17 | 30 | 50 |
| 18 | 32 | 40 |
| 19 | 34 | 30 |

Toimi seuraavalla tavalla (**Kuva 11**):

- Sammuta kone
- Tyhjennä ja puhdista se.
- Kun suodatinyksikkö on poistettu, avaa altaan sisällä oleva suolasäiliö.
- Kaada säiliöön 250 ÷ 300 g regenerointisuolaa (ilman lisäaineita olevaa ruokasuolaa, jonka rakeiden läpimitta on noin 1 - 2 mm).
- Sulje säiliö kunnolla.
- Varmista, että ylivuotosuoja on poistettu.
- Jakson aloittamiseksi paina kone sammutettuna painiketta **START (3)** muutaman sekunnin ajan.
- Jakson käynnistyminen näkyy merkkivalon **VIRTA (5)** palamisesta ja merkkivalon **JAKSO KÄYNNISSÄ (5)** vilkkumisesta.
- Regenerointijakso kestää noin 20 minuuttia.
- Jakson päätyttyä kone sammuu.

Huomaa: Älä sammuta konetta, jos regenerointijakso on käynnissä

4.9 Käytön päättäminen

- Päivän päättyessä tyhjennä kone aina kuten kuvataan kappaleessa Koneen tyhjennys.
- Katkaise sähkönsyöttö pääkatkaisimella ja sulje ulkopuolinen vesihana.
- Tee säännöllinen huolto ja puhdista kone kuten kuvataan kappaleessa Huolto.
- Jätä astianpesukoneen luukku raolleen, jos mahdollista, jotta sen sisälle ei muodostu pahaa hajua.

Luku 5 HUOLTO

5.1 Yleissäännöt



Ennen minkään huoltotoimenpiteen tekemistä tyhjennä kaikki vesi, katkaise virta ja sulje ulkopuolinen vesihana.

Älä käytä paineistettuja vesisuihkuja, koska ne voivat vahingoittaa sähköjärjestelmää.

Pese ulkopinnat niiden ollessa kylmiä käyttäen erityisesti teräkselle tarkoitettuja tuotteita.

Jos jään muodostuminen on mahdollista, tyhjennä vesi säiliöstä ja pesupumpusta.

5.2 Puhdistus

Koneen tehon takaamiseksi alla kuvatut huoltotoimenpiteet täytyy tehdä säännöllisesti. On suositeltavaa tehdä sterilointi säännöllisesti sopivilla, syövyttämättömillä, kaupoista saatavilla tuotteilla.

5.3 Suodatinyksikön puhdistus

Tee toimenpide päivän päättyessä tai kun huomaat suodattimissa likajäänteitä:

1. Poista korit ja puhdista ne.
2. Tyhjennä allas kappaleen Koneen tyhjennys ohjeiden mukaisesti.
3. Irrota kaikki astianpesukoneen suodattimet ja puhdista ne huolellisesti.
4. Puhdista teräsallas, mutta älä käytä hankaavia tuotteita tai esineitä.
5. Kun kuvatut toimenpiteet on tehty laita kaikki osat oikein paikoilleen.

5.4 Varsien puhdistus

Pesu- ja huuhtelubarret on helppo irrottaa suuttimien säännöllistä puhdistusta varten tukkeutumisen ja/tai kerrostumien välttämiseksi.


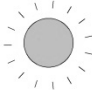

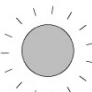


Toimi seuraavalla tavalla (**Kuva.10**):

- Ruuvaa auki rengasmutteri **R** ja irrota varret.
- Pese kaikki osat juoksevassa vedessä, puhdista suuttimet huolellisesti käyttäen tarvittaessa hammastikkua tai pientä teräasetta.
- Puhdista varsien pyörintätaipit koneen sisällä sekä pesu- ja huuhteluveden ulostuloalue.
- Aseta varret paikoilleen ja tarkista, että ne pyörivät esteettä.

Luku 6 VIANMÄÄRITYS

Koneessa on vianmääritysjärjestelmä, joka pystyy havaitsemaan ja ilmoittamaan eri toimintahäiriöistä merkkivalojen nopealla vilkkumisella. Alla olevassa taulukossa näkyvät virheilmoitukset

Nopea vilkkuminen

| | |
|--|--|
|   Virran merkkivalo | <ul style="list-style-type: none"> • Sähkömekaaninen turvajärjestelmä. Lämmittimen ja altaan turvatermostaatit ovat laenneet tai altaan turvapainekytin on lauennut. Tarkista, että tyhjennys ei ole tukossa. Sammuta kone ja käynnistä se uudelleen. |
|   Jakson merkkivalo | <ul style="list-style-type: none"> • Altaan veden täytön häiriö. Allas ei ole täytynyt oikealla tavalla. Tarkista veden syöttö ja/tai ylivuotosuoja. Sammuta kone, käynnistä se uudelleen ja suorita uusi täyttöjakso. • Huuhtelulämpötilan palautuksen häiriö. Lämmittimen lämpötilan palautuminen ei ole tapahtunut määriteltyjen aikarajojen sisällä pesujakson aikana. Sammuta kone, käynnistä se uudelleen ja suorita uusi pesujakso. |
|   Lämmityksen merkkivalo | <ul style="list-style-type: none"> • Altaan tai lämmittimen lämpömittarin häiriö. (Anturi auki tai oikosulku) Kone ei havaitse altaan tai lämmittimen lämpötilan arvoa. Sammuta kone ja käynnistä se uudelleen. |

HUOMIO! Koneen sammuttaminen ja uudelleen käynnistäminen nollaa ilmoituksen. Jos ongelma toistuu ohjeiden noudattamisen jälkeen, ota yhteys valtuutettuun huoltoon.

Luku 7 ANNOSTELIJOIDEN SÄÄTÄMINEN

Jos koneeseen on asennettu annostelijat, niitä voidaan säätää seuraavalla tavalla:

- Kone valmiustilassa luukku auki.
- Pidä painettuna samanaikaisesti painikkeita **TYHJENNYS (2)** ja **START (4)**.
- Merkkivalo **JAKSO KÄYNNISSÄ (6)** alkaa vilkkua osoittaen ohjelmointitilan.
- Säädä PESUAINEEN aika painikkeella **START (4)** – jokainen painallus vastaa yhtä sekuntia ja merkkivalo **VIRTA (5)** vilkkuu jokaisella painalluksella.
- Säädä HUUHTELUKIRKASTEEN aika painikkeella **TYHJENNYS (2)** – jokainen painallus vastaa yhtä sekuntia ja merkkivalo **LÄMMITYS KÄYNNISSÄ (7)** vilkkuu jokaisella painalluksella.
- Tallenna ohjelmointi sulkemalla luukku ja käynnistämällä kone painikkeella **ON-OFF (1)**.

Aina kun siirrytään ohjelmointiin, se nollautuu.

Luku 8 HÄVITTÄMINEN

Näissä koneissa ei ole materiaaleja, joiden hävittäminen vaatii erityistoimenpiteitä.



(Voimassa Euroopan Yhteisön maissa sekä maissa, joissa jätteet lajitellaan)

Tuotteessa tai sen asiakirjoissa oleva merkki osoittaa, että tuotetta ei saa hävittää kotitalousjätteiden mukana sen käyttöiän päätyttyä. Mahdollisten väärän hävittämisen aiheuttamien ympäristö- ja terveyshaittojen välttämiseksi käyttäjän tulee erottaa tuote muista jätteistä ja kierrättää se vastuullisella tavalla materiaalien jatkuvan uudelleenikäytön tukemiseksi.

Kotitalouskäyttäjien on hyvä ottaa yhteys jälleenmyyjään tai paikallisiin viranomaisiin, joilta he saavat kaikki tiedot jätteiden lajittelemisesta ja tämäntyyppisen tuotteen kierrätyksestä.

Ammattikäyttäjien on hyvä ottaa yhteys toimittajaan ja tarkistaa hankintasopimuksen ehdot.

Tätä tuotetta ei saa hävittää yhdessä muiden kaupallisten jätteiden kanssa.

Luku 9 YMPÄRISTÖ**YMPÄRISTÖYSTÄVÄLLINEN KÄYTTÖ**

Astianpesukoneen vastuullinen päivittäinen käyttö voi auttaa suojelemaan ympäristöä pienten seikkojen avulla:

Pese vain täysiä koreja.

Sammuta astianpesukone kun sitä ei käytetä.

Pidä kone kiinni sen ollessa valmiustilassa

Käytä likaisuusasteelle sopivaa ohjelmaa.

Syötä koneeseen lämmintä vettä, jos vesi lämmitetään kaasulla.

Varmista, että kaikki poistokanavat vievät sopivaan viemärijärjestelmään.

Älä ylitä suositeltuja pesuainemääriä

Valmistaja pidättää oikeuden tehdä tähän astianpesukoneeseen sähköjärjestelmää, tekniikkaa ja ulkonäköä koskevia muutoksia ja/tai vaihtaa osia ilman ennakoilmoitusta aina kun valmistaja pitää sitä tarpeellisena voidakseen tarjota luotettavan, pitkäikäisen ja teknisesti pitkälle kehitetyn tuotteen.