

08/2017

# Mod: DK7/6

Production code: ST3800BE

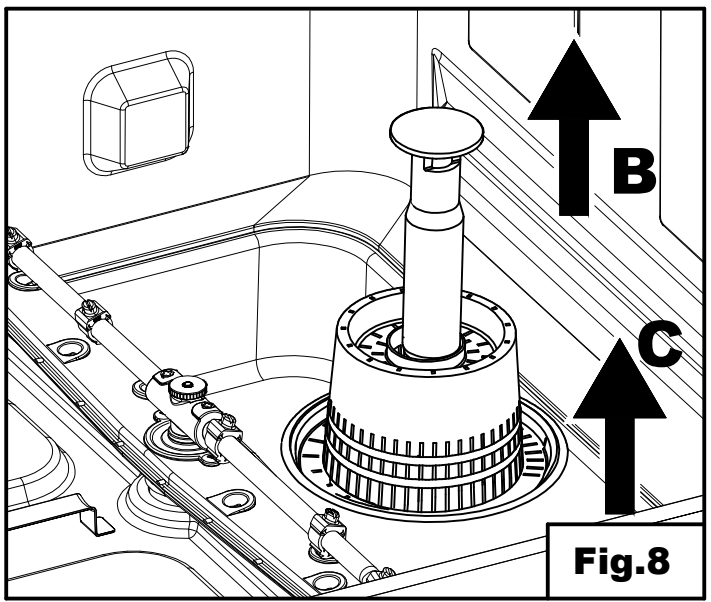
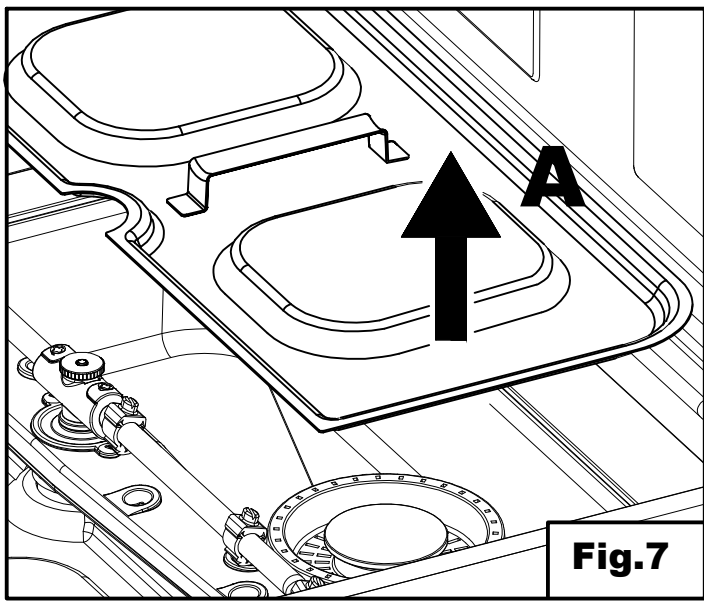
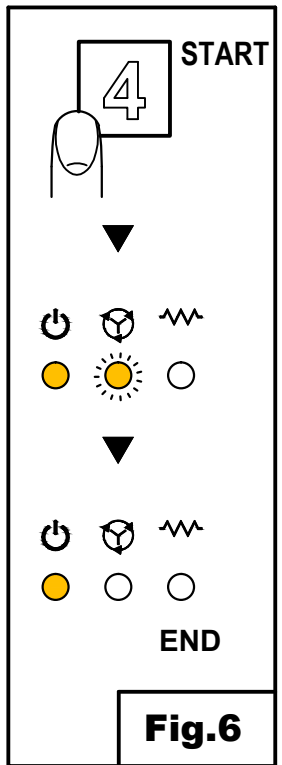
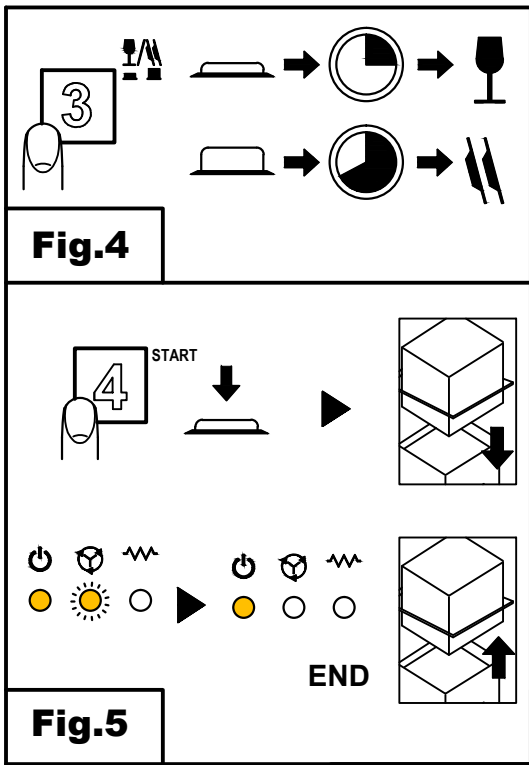
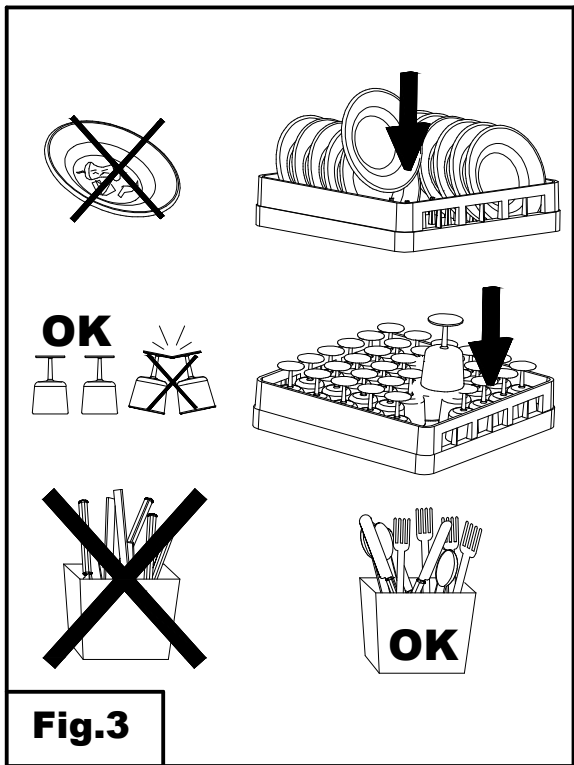
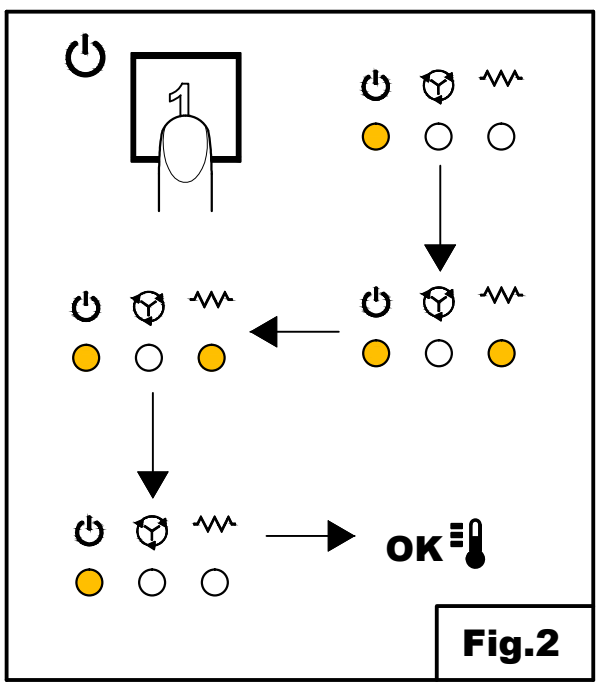
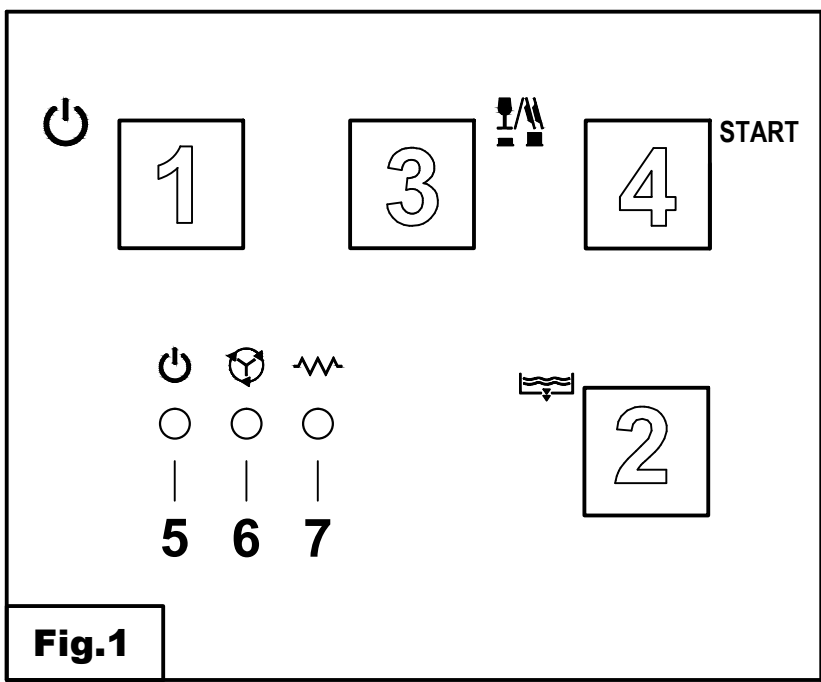


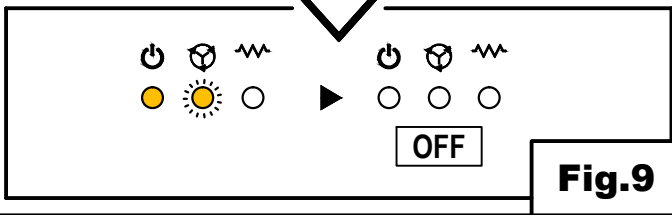
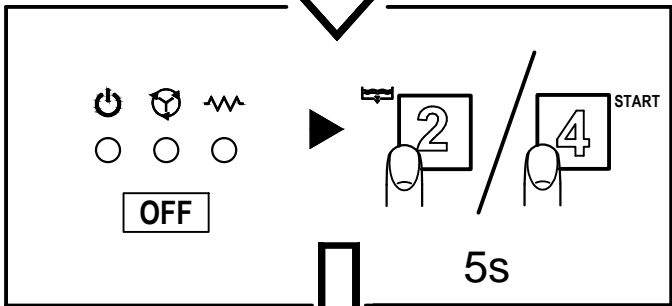
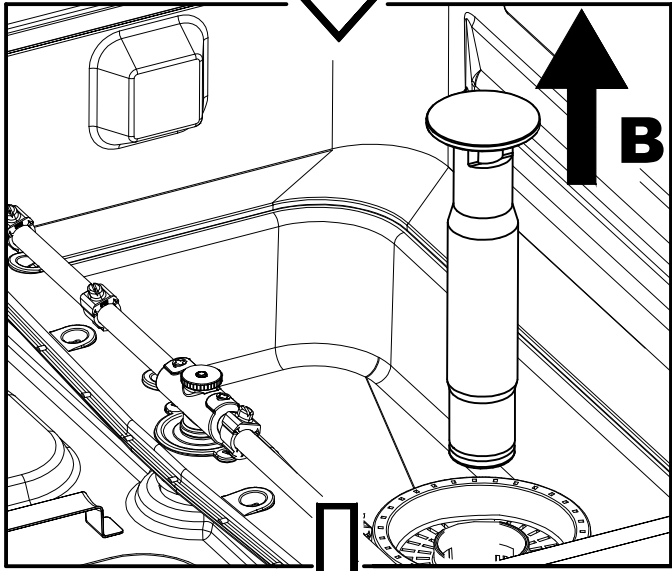
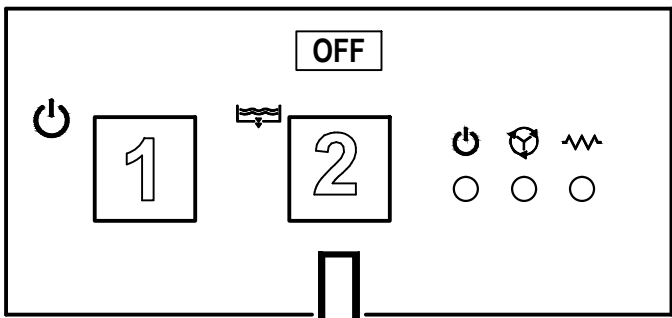
**Diamond**  
catering equipment

**DK**

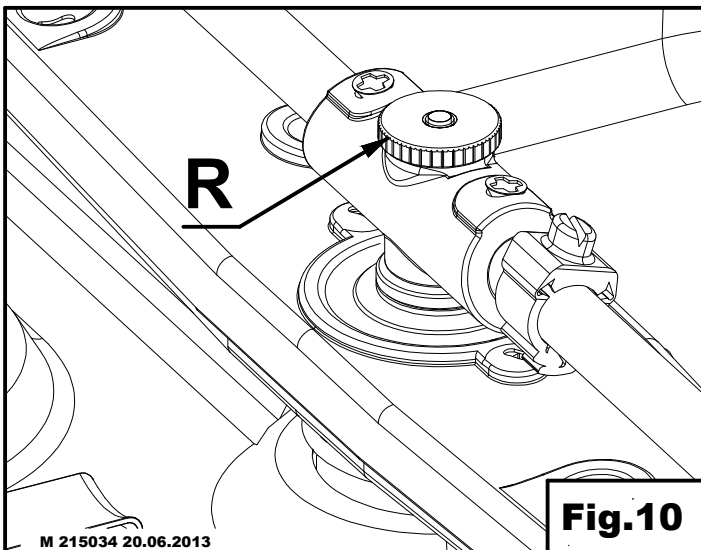
## **BRUGSVEJLEDNING TIL OPVASKEMASKINE**

**4424, \$7-2 (r.0\$)**

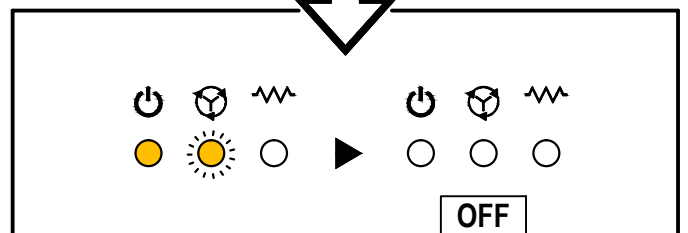
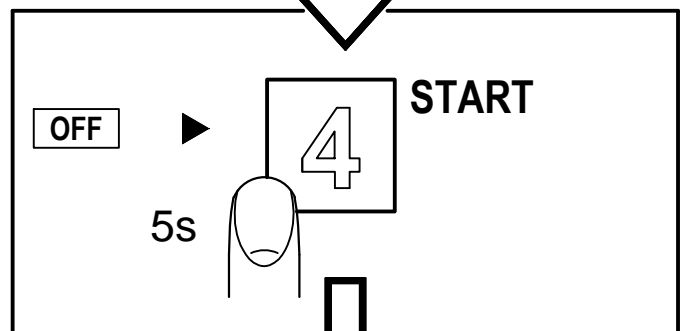
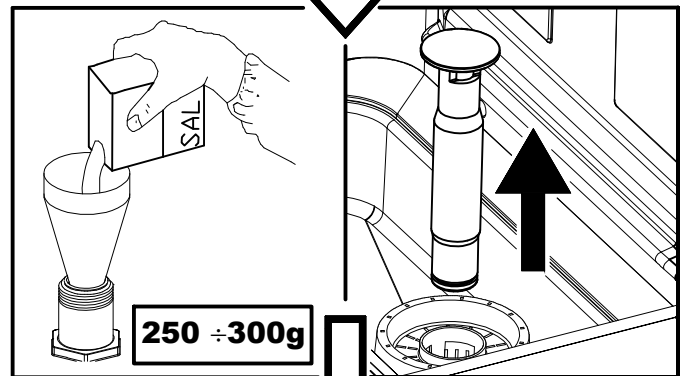
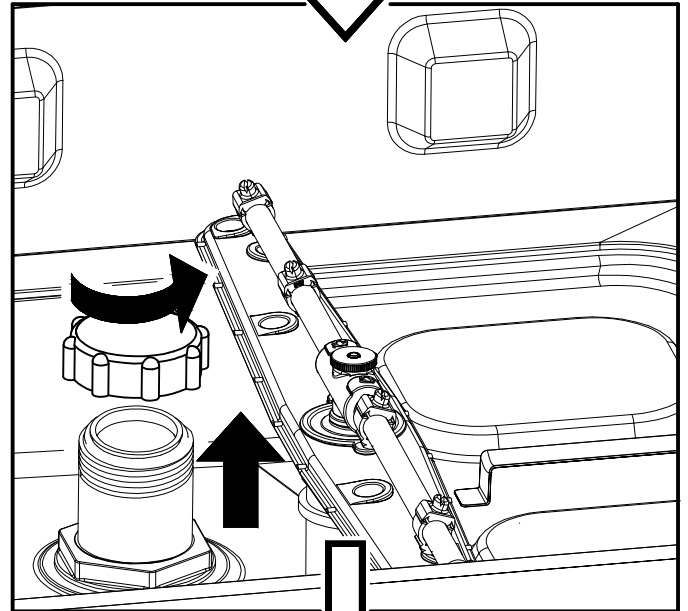
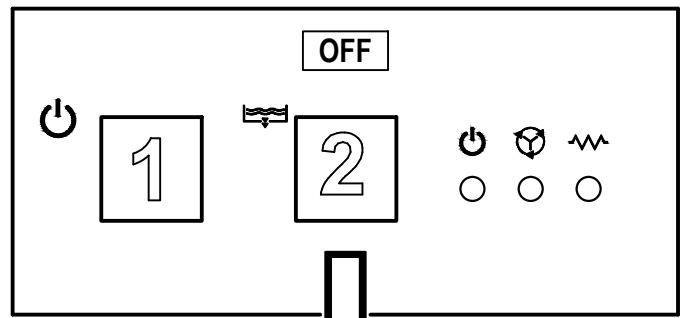




**Fig.9**



**Fig.10**



**Fig.11**

## INDHOLDSFORTEGNELSE

<b>KAP 1</b>	<b>FORORD</b> .....	<b>2</b>
<b>KAP 2</b>	<b>INSTALLATION</b> .....	<b>2</b>
2.1	UDPAKNING .....	2
2.2	PLACERING .....	3
2.3	ELTILSLUTNING .....	3
2.4	HYDRAULISK TILSLUTNING .....	4
2.5	TILSLUTNING TIL AFLØB .....	4
2.6	AFSPÆNDINGSMIDDEL OG VASKEMIDDEL .....	4
<b>KAP 3</b>	<b>VIGTIGE RISICI OG ADVARSLER</b> .....	<b>5</b>
3.1	NORMALE DRIFTSFORHOLD .....	5
<b>KAP 4</b>	<b>BRUG AF MASKINEN</b> .....	<b>6</b>
4.1	OVERSIGT OG SYMBOLER .....	6
4.2	TÆNDING .....	6
4.3	FORBEREDELSE AF KURVEN .....	6
4.4	VALG OG START AF CYKLUS .....	6
	4.4.1 <i>Opvaskemaskine under bordet</i> .....	6
	4.4.2 <i>Hætte opvaskemaskine</i> .....	7
4.5	FJERN INTEGRERET FILTER .....	7
4.6	TØMNING AF MASKINEN .....	7
	4.6.1 <i>Maskiner uden afløbspumpe</i> .....	7
	4.6.2 <i>Maskiner med tømningscyklus (*ekstraudstyr)</i> .....	7
4.7	SLUKNING AF MASKINEN .....	7
4.8	REGENERERING AF HARPIKS (*EKSTRAUDSTYR) .....	7
4.9	SLUT PÅ DRIFT .....	8
<b>KAP 5</b>	<b>VEDLIGEHOLDELSE</b> .....	<b>8</b>
5.1	GENERELLE REGLER .....	8
5.2	RENGØRING .....	8
5.3	RENSNING AF FILTERAGGREGAT .....	8
5.4	RENGØRING AF ARME .....	9
<b>KAP 6</b>	<b>SEVLDIAGNOSE</b> .....	<b>9</b>
<b>KAP 7</b>	<b>REGULERING AF DISPENSERE</b> .....	<b>10</b>
<b>KAP 8</b>	<b>BORTSKAFFELSE</b> .....	<b>10</b>
<b>KAP 9</b>	<b>MILJØ</b> .....	<b>10</b>

Fabrikanten forbeholder sig enhver lovmæssig ejendomsret i forbindelse med nærværende dokument, med forbud mod at gengive det og udbrede det med hvilket som helst middel uden dennes skriftlige tilladelse dertil.

Fabrikanten forbeholder sig retten til at foretage ændringer uden varsel med det formål at foretage de forbedringer, som skønnes nødvendige.



Oplysningerne i denne manual giver vigtige oplysninger om sikkerheden i forskellige stadier af installation, brug og vedligeholdelse.

Undladelse af at følge instruktionerne i denne dokumentation kan påvirke maskinens sikkerhed og få garantien til at bortfalde øjeblikkeligt.

**Advarsler:**

Opbevar al dokumentationen omhyggeligt i nærheden af maskinen, udlever den til teknikere og operatører til deres brug og hold den intakt over tid gennem en sikker placering med eventuelle kopier til hyppige opslag

**Operatøren skal læse, forstå og lære manualen, før der påbegyndes arbejder på maskinen.**

Maskinen er udelukkende beregnet til professionel opvask for fællesskaber, hvorfor installation, brug og vedligeholdelse under alle omstændigheder skal udføres af uddannet personale, der overholder producentens anvisninger.

**Garanti:**

Producenten fralægger sig ethvert ansvar for skader på ting eller personer forårsaget af manglende overholdelse af givne instruktioner eller forkert brug af maskinen.

Undladelse af at følge instruktionerne i denne dokumentation kan påvirke maskinens sikkerhed og få garantien til at bortfalde øjeblikkeligt.

Installationer og reparationer udført af uautoriserede teknikere eller brug af uoriginale reservedele får garantien til at bortfalde øjeblikkeligt.

**Opbevaring :**

Transport og opbevaring: -10 ° C til 55 ° C med toptemperatur indtil 70 ° C (max 24 timer)

**Kap 2 INSTALLATION**

Korrekt installation er afgørende for en velfungerende maskine. Nogle af de data, der kræves for installation af maskinen, er angivet på typepladen placeret på højre side af maskinen og en kopi på forsiden af denne manual.



**Installationen må kun udføres af kvalificerede og autoriserede teknikere.**

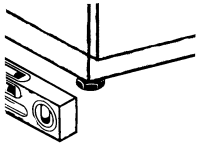
**2.1 Udpakning**

Kontroller emballagens fuldstændighed og skriv eventuelt fundne skader på følgesedlen. Når emballagen er fjernet, skal det kontrolleres, at maskinen er intakt; hvis maskinen er beskadiget, skal forhandleren og transportøren, som har udført transporten, straks kontaktes via fax eller anbefalet brev. Hvis skaderne er af en sådan art, at de kan ødelægge maskinens sikkerhed, må den ikke installeres eller bruges før en kvalificeret teknikers indgreb.



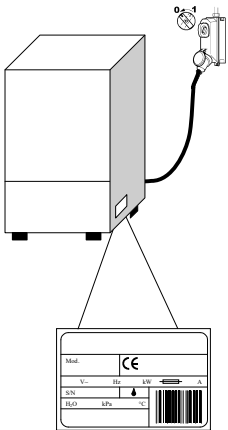
**Emballagens elementer (plastikposer, ekspanderet polystyren, søm osv. ...) må ikke efterlades inden for børns og kæledyrs rækkevidde, idet de udgør en mulig farekilde.**

## 2.2 Placering



- Kontroller at der i installationsområdet ikke findes eller er utilstrækkeligt beskyttede genstande og materialer, der kan blive beskadiget af vanddamp, som kan komme ud fra maskinen under driften.
- Før vaskemaskinen placeres, skal der i lokalet sørges for de nødvendige installationer, el, vandforsyning og afløb.
- Gulv eller indbygningsrum skal dimensioneres under hensyntagen til opvaskemaskinens samlede vægt.
- For at sikre stabiliteten installeres og nivelleres maskinen på sine fire ben.
- Denne maskine er kun egnet til fast tilslutning, andre installationsløsninger skal være aftalt og godkendt af producenten.
- Fjern vaskemaskinens beskyttelsesfilm, før den startes.

## 2.3 Etilslutning

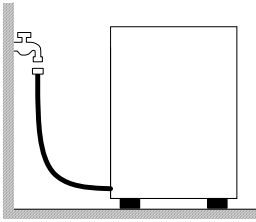


- Der bør være en hovedafbryder, der afbryder alle kontakter inklusive den neutrale, med en afstand mellem de åbne kontakter på mindst 3 mm og med termomagnetisk sikkerhedsudløsning eller tilkoblet sikringerne, der skal være dimensioneret eller kalibreret i overensstemmelse med den specificerede kapacitet på maskinens typeskilt.
- Hovedafbryderen skal være på ledningen i nærheden af installationen og må udelukkende være beregnet til maskinen på det tidspunkt.
- Spænding og netfrekvens skal stemme overens med typepladens.
- Der skal være et effektivt jordforbindelsesanlæg i henhold til gældende standarder for forebyggelse, operatørens og maskinens sikkerhed.

- Netledningen, udelukkende af typen H07RN-F, må ikke sættes under træk eller klemmes under normal drift eller rutinemæssig vedligeholdelse.
- Maskinen skal desuden medtages i et ækvipotentielt system, hvis tilslutning foretages ved hjælp af en skrue mærket med symbolet. ⚠
- Udligningslederen skal have et tværsnit på 10 mm<sup>2</sup>.
- Overhold polariteten vist på ledningsdiagrammet.
- For yderligere informationer henvises til ledningsdiagrammet.



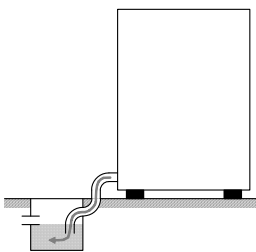
Det er forbudt at bruge multistik, adaptore, kabler af utilstrækkelig type og tværsnit eller med forlængersamlinger, der ikke overholder de gældende tekniske standarder.



## 2.4 Hydraulisk tilslutning

Maskinen skal tilsluttes vandforsyningen via en flexslange. Mellem vandforsyningen og maskinens magnetventil skal der være en stophane. Stophanen skal installeres i nærheden af maskinen.

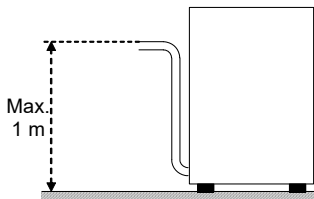
- Vandforsyningen, temperatur og tryk **skal være i overensstemmelse** med det, der er angivet på pladen med maskinens tekniske data.
- Hvis vandets hårdhed er over 14 F (8 dH) anbefaler vi at bruge maskinen med et indbygget blødgøringsanlæg (fås på bestilling). Hvis vandets hårdhed er over 35 F (19,5 dH), installeres et eksternt blødgøringsanlæg før magnetventilen.
- Ved meget høje koncentrationer af mineralske rester i vand med høj ledningsevne foreslår vi installation af et demineraliseringsanlæg.



Frit afløb

## 2.5 Tilslutning til afløb

- Udløbsrøret skal udgøres af en fri vandlås af passende størrelse inden for rækkevidde af afløbsrøret, der leveres med maskinen. Røret skal kunne nå låsen uden at blive trukket, tvunget, bukket, klemt, presset eller forceret af noget.
- Tømningen af karret sker ved hjælp af tyngdekraften, så udledningen bør være på et lavere niveau i bunden af maskinen.



Med afløbspumpe (fås på bestilling)

- Hvis afløbet ikke er på et lavere niveau end bunden af maskinen, er det muligt at bruge en version forsynet med afløbspumpe (fås på bestilling).
- I så fald er afløbets maksimale højde lig med 1 m.
- Kontroller altid, at afløbet fungerer korrekt og ikke er tilstoppet.
- Enhver anden løsning skal på forhånd aftales og godkendes af producenten.

## 2.6 Afspændingsmiddel og vaskemiddel

- Doseringen af afspændingsmiddel og vaskemiddel sker via dispenseren, der som standard er installeret på maskinen, hvis det kræves for modellen.
- Doseringen fastsættes på basis af vandets hårdhed af installatøren, der også vil sørge for kalibrering af selve dispenserne.
- Før kalibreringen fortsættes, fyldes dispenserens tilførselsrør med pågældende produkt.
- Kalibreringen udføres ved de tilsvarende justeringsskruer eller direkte fra kontrolpanelet, hvis det kræves.
- Væskniveauet i beholderen skal være tilstrækkeligt stort ved nedsænkingsrøret; det bør aldrig sænkes ned for at tømme, ej heller fyldes med ætsende eller urene væsker.

**Brug aldrig rengøringsmidler, som indeholder KLOR eller HYPOKLORIT.**

Det anbefales altid med installation af en automatisk dispenser for vaskemiddel.



### Kap 3 VIGTIGE RISICI OG ADVARSLER

- Denne maskine er kun beregnet til den brug, hvortil den er udformet. Enhver anden brug betragtes som forkert og derfor farlig.
- Det specialiserede personale, som udfører installationen, er forpligtet til at instruere brugeren korrekt om maskinens funktion og alle de sikkerhedsforanstaltninger, der skal overholdes, samt tillige give praktiske demonstrationer.
- Alt arbejde på maskinen, også i tilfælde af fejl, må kun foretages af producenten eller et autoriseret servicecenter og kvalificeret personale, idet der kun må bruges originale reservedele.
- Afbryd eller isoler altid maskinen fra el- og vandforsyning, før der udføres vedligeholdelse, reparationer og rengøring.
- Maskinen må **IKKE** bruges af uuddannet personale.
- Maskinen må **IKKE** forblive under spænding, når den ikke bruges.
- Åbn **ALDRIG** maskinen hurtigt, hvis cyklussen ikke er færdig.
- Brug **ALDRIG** maskinen uden afskærmningerne, der er forberedt af producenten.
- Brug **ALDRIG** maskinen til at vaske genstande af typer, forme, størrelser eller materialer, der ikke er dækket af garanti for maskinvask eller ikke er helt intakt.
- Brug **ALDRIG** maskinen eller dens dele som stige eller støtte for personer, ting eller dyr.
- Overbelast **ALDRIG** de frontbetjente maskiners åbne dør, som kun er dimensioneret til at understøtte kurven til påfyldning af tallerkener, glas mv.).
- Kom **ALDRIG** dine bare hænder i vaskeopløsningerne.
- Vend **ALDRIG** maskinen efter installationen.
- Hvis man opdager en fejl eller lækage, skal strømforsyningen straks afbrydes og luk for vandtilførslen.
- Anbring ikke opvaskemaskinen i nærheden af varmekilder over 50°C.
- Lad **ALDRIG** opvaskemaskinen være udsat for atmosfæriske agenser (regn, sol osv.. )
- Opvaskemaskinen må ikke installeres udendørs uden passende afskærmninger.
- Brug aldrig et vaskeprogram uden overløb, hvis monteret.
- Nærm aldrig magnetiske genstande til maskinen.
- Brug ikke maskinens øverste del som støtteflade.
- Installatøren er forpligtet til at kontrollere, at jordforbindelsen er effektiv.
- Ved testens afslutning er installatøren forpligtet til at udstede en skriftlig erklæring vedrørende den korrekte installation og test i overensstemmelse med alle regler og forskrifter.
- Man må **ALDRIG** ændre placeringen af maskinkomponenterne eller håndtere dem forkert, da dette ville kunne forringe maskinens sikkerhed.
- Vægtet lydtrykniveau  $L_{pA} \leq 70$  dB(A).

#### 3.1 Normale driftsforhold

Rumtemperatur : 40°Cmax / 4°Cmin ( gennemsnit 30°C)  
Højde : indtil 2000 meter  
Relativ fugtighed : Max 30% ved 40°C / max 90% ved 20°C

## Kap 4 BRUG AF MASKINEN

### 4.1 Oversigt og symboler

Med henvisning til *Fig.1*:

1	KNAP ON/OFF	5	STRØM LED
2	KNAP TØMNING	6	LED CYKLUS I GANG
3	KNAP PROGRAMVALG	7	LED CYKLUS I GANG
4	KNAP START		

*Udformningen af knapper og LED kan variere afhængigt af maskintypen*

### 4.2 Tænding

Med henvisning til *Fig.2*

- Tænd for strømmen på hovedafbryderen, åbn den udvendige vandhane.
- Check for overløb.
- Tryk på **ON/OFF (1)**.
- **STRØM LED**'en lyser, påfyldningen starter automatisk.
- Efter endt påfyldning starter opvarmningen, led'en **OPVARMNING I GANG (7)** forbliver tændt, indtil arbejdstemperaturen er nået.
- De optimale betingelser for at starte vasken er nået.

### 4.3 Forberedelse af kurven

Med henvisning til *Fig.3* følges følgende regler for at opnå en korrekt drift af maskinen.:

- Brug en egnet kurv, fyld den uden at overbelaste den og uden at anbringe service/køkkentøj ovenpå hinanden.
- Foretag altid en indledende rensning af service/køkkentøj; sæt det ikke i maskinen med indtørrede rester eller faste stoffer.
- Anbring tomme beholdere på hovedet i kurven.
- Indsæt tallerkener og lignende skråtstillet i kurven med den indvendige overflade vendt opad.
- I bestikkurven indsættes blandet bestik med håndtaget vendt nedad.
- Sølv- og rustfrit stålbestik må ikke anbringes i samme bestikkurv, da det vil kunne medføre brunering af sølvet og en sandsynlig korrosion af stålet.
- Vask straks op for at undgå, at snavset hærdes og sidder fast.
- Brug kun intakt service/køkkentøj og garanteret for maskinvask.

### 4.4 Valg og start af cyklus

#### 4.4.1 Opvaskemaskine under bordet

- Vælg vaskecyklussen, der passer til typen af service/køkkentøj **PROGRAMVALG (3)**; med knappen nede aktiveres den korteste cyklus ( **Fig.4** ).
- For at starte programmet trykkes på knappen **START (4)**, led'en **CYKLUS I GANG (6)** begynder at blinke (**Fig.5** )..
- Efter endt cyklus slukker led'en **CYKLUS I GANG (6)**
- For hurtig tørring trækkes kurven straks ud af maskinen, når cyklussen er færdig.
- Hvis man ønsker at standse maskinen før tid, skal man trykke på knappen **START (4)** i nogle sekunder.

**4.4.2 Hætte opvaskemaskine**

- Vælg vaskecyklussen, der passer til typen af service/køkkentøj **PROGRAMVALG (3)**; med knappen nede aktiveres den korteste cyklus ( **Fig.4** ).
- Tryk på knappen **START (3)** for at aktivere den automatiske start ( **Fig.6** ).
- Sænk hættten, cyklussen starter automatisk og led'en **CYKLUS I GANG (5)**begynder at blinke.
- Efter endt cyklus slukker led'en **CYKLUS I GANG (5)**.
- De efterfølgende cyklusser aktiveres ved blot at lukke hættten.
- For hurtig tørring trækkes kurven straks ud af maskinen, når cyklussen er færdig.
- Hvisman ønsker at standse maskinen før tid, trykkes på knappen **START (3)**.

**4.5 Fjern integreret filter**

- Bring vaske- og skyllearme i vinkelret position på kanten af døren ( **Fig.7** ).
- Løft hvert halvfilter ved at gribe om håndtaget.

**4.6 Tømning af maskinen****4.6.1 Maskiner uden afløbspumpe**

- Sluk for maskinen.
- Fjern det integrerede filter, hvis det findes ( **Fig.7** ).
- Fjern overløbet ved at trække det opad ( **Fig.8 B** )
- Afvent at karret er helt tomt.
- Hvis det er nødvendigt, fjernes karrets filter og rengøres ( **Fig.8 C** ).

**4.6.2 Maskiner med tømningscyklus (\*ekstraudstyr)**

- Sluk for maskinen.
- Fjern det integrerede filter, hvis det findes ( **Fig.7** ).
- Hvis der er et overløb, fjernes det ved at trække det udad og opad ( **Fig.9** ). Overløbet findes ikke på versioner med delvis udledning.
- Luk døren igen.
- Tryk på knappen **TØMNING (2)** i nogle sekunder for at starte cyklussen;
- Tømningscyklussen vises ved aktivering af led'en **STRØM (5)** og den blinkende led **CYKLUS I GANG (6)**.
- Maskinen udfører en tømningscyklus, og ved slutningen slukker den.
- Hvis det er nødvendigt, fjernes karrets filter og rengøres ( **Fig.8 C** ).

**4.7 Slukning af maskinen**

- Tryk på knappen **ON/OFF (1)**, led'en **STRØM (5)** forbliver tændt og blinker for at vise, at der er spænding.

**4.8 Regenerering af harpiks (\*ekstraudstyr)**

På maskiner med intern afkalker skal der jævnligt udføres en regenererings-cyklus for at genoprette selve afkalkerens korrekte funktion. Antallet af cyklusser mellem en regeneration og den næste vil blive fastsat på basis af vandets hårdhed i installationsområdet, i henhold til den viste tabel.

dH	°F	N° Cicli
6	10	160
7	12	150
8	14	140
9	16	130
10	18	120
11	20	110
12	21	100

dH	°F	N° Cicli
13	23	90
14	25	80
15	27	70
16	29	60
17	30	50
18	32	40
19	34	30

Foretag følgende ( *Fig.11* ):

- Sluk for maskinen.
- Tøm og rengør den.
- Efter at det indbyggede filter er fjernet, åbnes saltbeholderen inde i karret.
- Hæld 250 - 300g regenererende salt (køkkensalt uden tilsætningsstoffer, hvis korn har en diameter på 1-2 mm) i.
- Tryk låget på beholderen igen.
- Sørg for at overløbsindretningen er blevet fjernet.
- For at starte cyklussen trykkes på knappen **START (3)** med slukket maskine i nogle sekunder.
- Tømningscyklussen vises ved aktivering af led'en **STRØM (5)** og den blinkende led **CYKLUS I GANG (5)**.
- Regenereringscyklussen varer cirka 20 minutter.
- Efter endt cyklus slukker maskinen.

**N.B. Sluk ikke maskinen, hvis en regenereringscyklus er i gang.**

#### 4.9 Slut på drift

- Ved dagens slutning tømmes maskinen altid som beskrevet i afsnittet "Tømning af maskine".
- Fjern strømforsyningen på hovedafbryderen og luk for den udvendige vandhane.
- Udfør den rutinemæssige vedligeholdelse og rengør maskinen som beskrevet i afsnittet "Vedligeholdelse".
- Hvis det er muligt, skal opvaskemaskinen stå på klem for at forhindre dannelse af ubehagelig lugt inde i maskinen.

## Kap 5 VEDLIGEHOLDELSE

### 5.1 Generelle regler



**Før der udføres vedligeholdelse, tømmes maskinen helt for vand, strømforsyningen fjernes, og den udendørs vandhane lukkes.**

Brug ikke vandstråler under tryk, da de vil kunne beskadige det elektriske system.

Vask de udvendige overflader, når de er kolde, med produkter specielt fremstillet til vedligeholdelse af stål.

I tilfælde af eventuel isdannelse tømmes vandet fra kedlen og vaskepumpen.

### 5.2 Rengøring

For at sikre maskinens effektivitet skal der jævnligt udføres vedligeholdelse som angivet nedenfor. Det anbefales, at der foretages en jævnlig behandling af saniteten med passende, ikke-korroderende produkter, der fås i handlen.

### 5.3 Rensning af filteraggregat

Udfør denne procedure ved dagens slutning eller når man bemærker rester af snavs på filterne.

1. Fjern og rengør kurvene.
2. Tøm karret ved at følge instruktionerne anført i afsnittet "Tømning af maskinen".
3. Fjern og rens alle vaskemaskinens filtre omhyggeligt.
4. Brug ikke-slibende produkter eller genstande til at rengøre stålkaret.
5. Ved slutningen af nævnte operationer sættes alle dele omhyggeligt på plads.

## 5.4 Rengøring af arme

Vaske- og skyllearmene kan let fjernes for jævnlig rengøring af dyserne og for at forebygge eventuelle tilstopninger og/eller aflejringer.




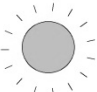


Fortsæt som følger ( *Fig.10* ):

- Løsn notmøtrikken **R** og fjern armene.
- Vask alle dele under rindende vand, rens dyserne grundigt, hvis det er nødvendigt ved hjælp af en tandstikker eller små skarpe værktøjer.
- Rengør armenes rotationsakser i maskinen og vaske- og skyllevandets udgangsområde.
- Sæt armene på plads igen og kontroller deres frie rotation.

## Kap 6 SEVLDIAGNOSE

Maskinen er udstyret med et selvdiagnose system, der er i stand til at registrere og identificere en række funktionsfejl ved hjælp af led'enes hurtige blinken. I tabellen nedenfor anføres de fejl, der kan vises.

## Hurtig blinken

  Strøm LED	<ul style="list-style-type: none"> <li>• <b>Elektromekanisk sikkerhed.</b> Kedlens eller karrets sikkerhedstermostater er aktiveret, eller karrets sikkerheds- trykrelæ er aktiveret. Sørg for at afløbet ikke er tilstoppet. Sluk og genstart maskinen.</li> </ul>
  Led cyklus	<ul style="list-style-type: none"> <li>• <b>Fejl ved vandpåfyldning i kar.</b> Påfyldning af karret er ikke sket korrekt. Kontroller vandforsyning og / eller tilstedeværelsen af overløb. Sluk og genstart maskinen og udfør en ny påfyldning.</li> <li>• <b>Fejl ved genoprettelse af skylletemperatur.</b> Genoprettelsen af kedeltemperaturen har ikke fundet sted inden for den fastsatte tid under vaskecyklussen. Sluk og genstart maskinen og udfør en ny cyklus.</li> </ul>
  Led Opvarmning	<ul style="list-style-type: none"> <li>• <b>Fejl termometer kar eller kedel. (Sonde åben eller kortsluttet)</b> Maskinen registrerer ikke temperaturen i karret eller kedlen. Sluk og genstart maskinen.</li> </ul>

**ADVARSEL!** Slukning og efterfølgende start af maskinen "nulstiller" visningen. Hvis problemet fortsætter, efter at de givne instruktioner er fulgt, bedes man kontakte det autoriserede servicecenter.

## Kap 7 REGULERING AF DISPENSERE

Hvis de findes på maskinen, er det muligt at regulere dispenserne på følgende måde:

- Maskinen skal sættes i standby med åben låge.
- Hold samtidigt knapperne **TØMNING (2)** og **START (4)** inde.
- Led'en **CYKLUS (6)** begynder at blinke, og angiver dermed programmeringsfunktionen.
- Tryk på knappen **START (4)** for at regulere tiden for dispenser af OPVASKEMIDDEL, hvert tryk på knappen svarer til et sekund, og led'en **STRØM (5)** blinker ved hvert tryk.
- Tryk på knappen **UDTØMNING (2)** for at regulere tiden for dispenser af AFSPÆNDINGSMIDDEL, hvert tryk på knappen svarer til et sekund, og led'en **OPVARMNING (7)** blinker ved hvert tryk.
- Luk lågen, og tænd for maskinen med et tryk på knappen **ON-OFF (1)** for at gemme programmeringen.

Hver gang programmeringsfunktionen anvendes, nulstilles denne.

## Kap 8 BORTSKAFFELSE

På vores På vores maskiner findes der ingen materialer, der kræver specielle bortskaffelsesprocedurer.



(Gælder i EU og lande med differentierede indsamlingssystemer)

Mærket vist på produktet og i dets dokumentation angiver, at produktet ikke må smides ud sammen med husholdningsaffald ved slutningen af dets levetid. For at undgå eventuelle skader på miljøet eller menneskers sundhed som følge af ukontrolleret bortskaffelse af affald opfordres brugeren til at adskille dette fra andre typer affald og genbruge det behørigt til fremme for bæredygtig materialelegenvinding.

Hjemmebrugere bedes kontakte forhandleren eller den lokale myndighed for oplysning om indsamling og genanvendelse af denne produkttype.

.Virksomhedsbrugere bedes kontakte leverandøren og læse købekontraktens betingelser og vilkår.

Dette produkt bør ikke bortskaffes sammen med andet erhvervsmæssigt affald.

## Kap 9 MILJØ

### BRUG MED RESPEKT FOR MILJØET

Ansvarlig brug af opvaskemaskinen kan bidrage til en bedre miljøpåvirkning ved at følge små tips i den daglige brug såsom:

Vask kun hele kurve.

Sluk opvaskemaskinen, hvis ikke den bruges.

Hold maskinen lukket, når den er i stand by

Brug passende programmer til graden af snavs.

Fyld maskinen med varmt vand, hvis den opvarmes med gas.

Sørg for, at udledningerne strømmer ind i et ordentligt kloaksystem.

Overskrid ikke den anbefalede dosis vaskemiddel.

Producenten forbeholder sig ret til at foretage ændringer på denne opvaskemaskine, elektriske, tekniske og æstetiske og / eller udskiftning af dele uden forudgående varsel, hvis denne finder det hensigtsmæssigt, for altid at tilbyde et pålideligt produkt med lang levetid og avanceret teknologi.