

10/2020

# **Mod: DFE8/6-AC\_BD/F-S**

**Production code: 918820**



Diamond Europe SA / NV  
Chaussée de Vilvorde 92 - 1120 Brussels - Belgium

**SPARE PARTS CATALOGUE  
ERSATZTEILKATALOG  
CATALOGUE PIECES DETACHEES  
CATALOGO PARTI RICAMBIO  
CATALOGO DE PIEZAS DE RECAMBIO  
CATALOGO PECAS, DE REPOSICAO**

Catalogo parti di ricambio valido  
dalla matricola 3031872 ad oggi (22/10/2020)

Catalogue pieces detachees  
du numero de Série n. 3031872 jusqu'à aujourd'hui (22/10/2020)

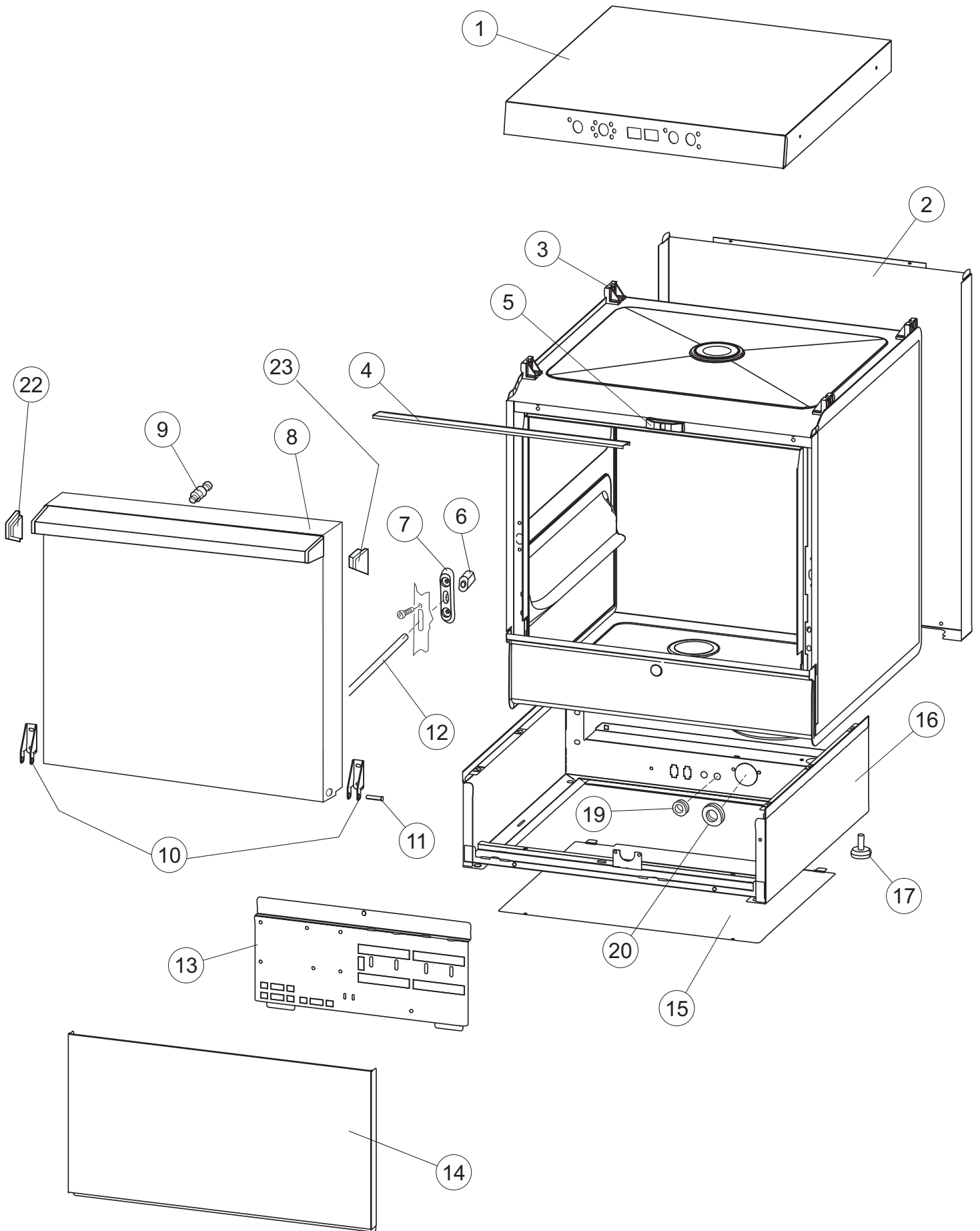
Ersatzteilkatalog  
gültig ab Serien-Nr. 3031872 bis heute (22/10/2020)

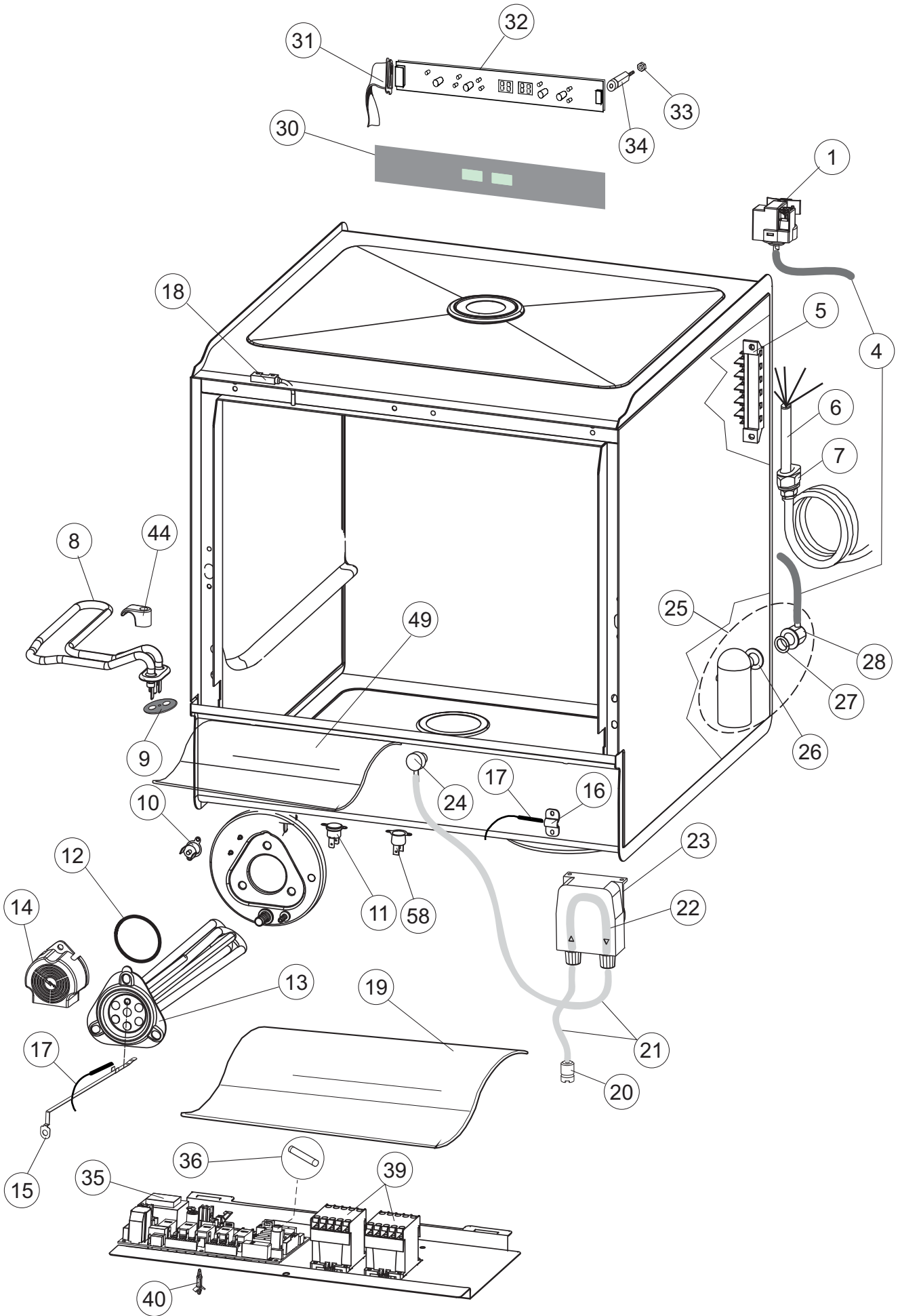
Spare parts catalogue  
valid from serial no. 3031872 up today (22/10/2020)

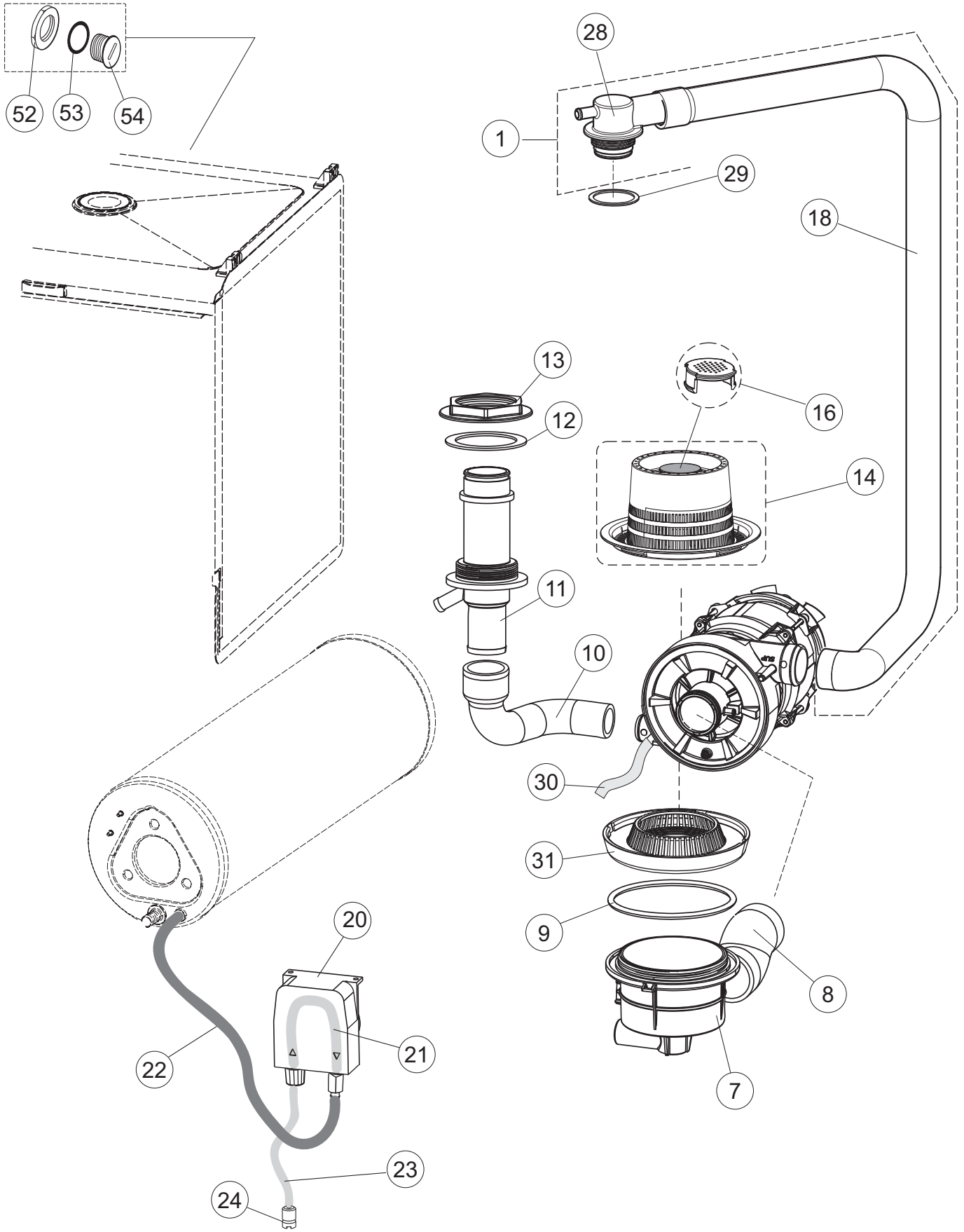
Catálogo de peças de reposição  
válido do número de série 3031872 até hoje (22/10/2020)

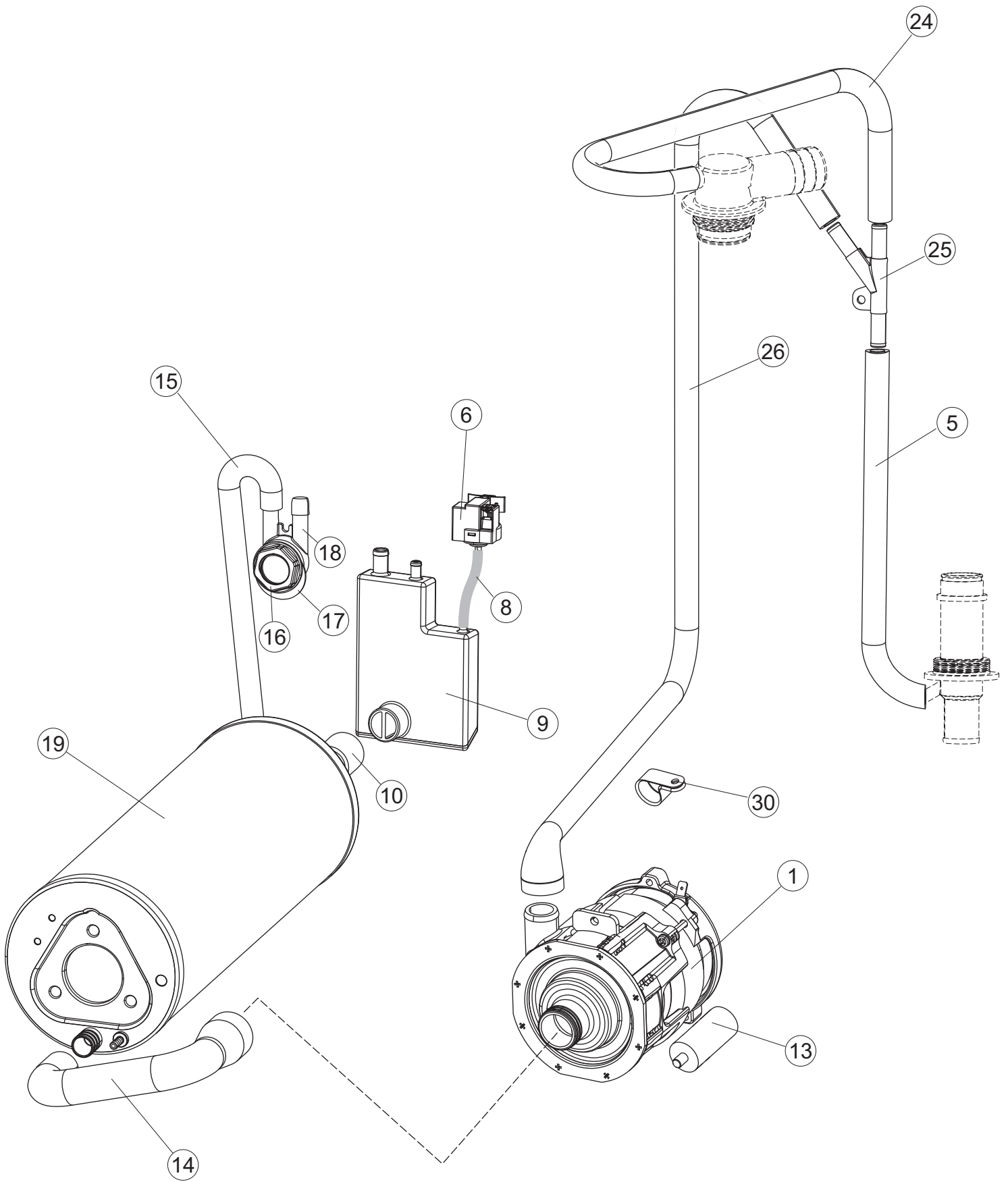
**DFE8/6-AC**

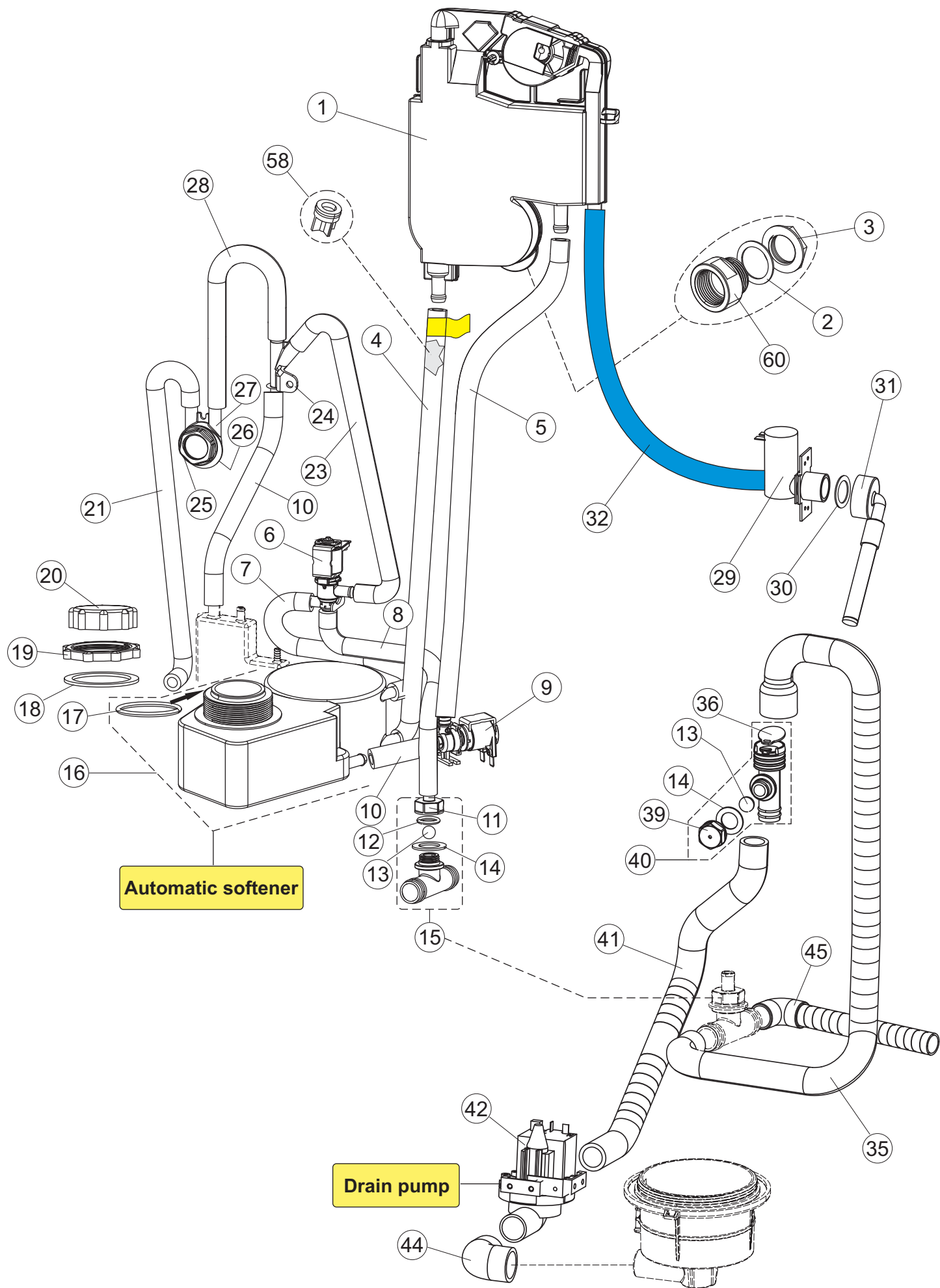
# 1



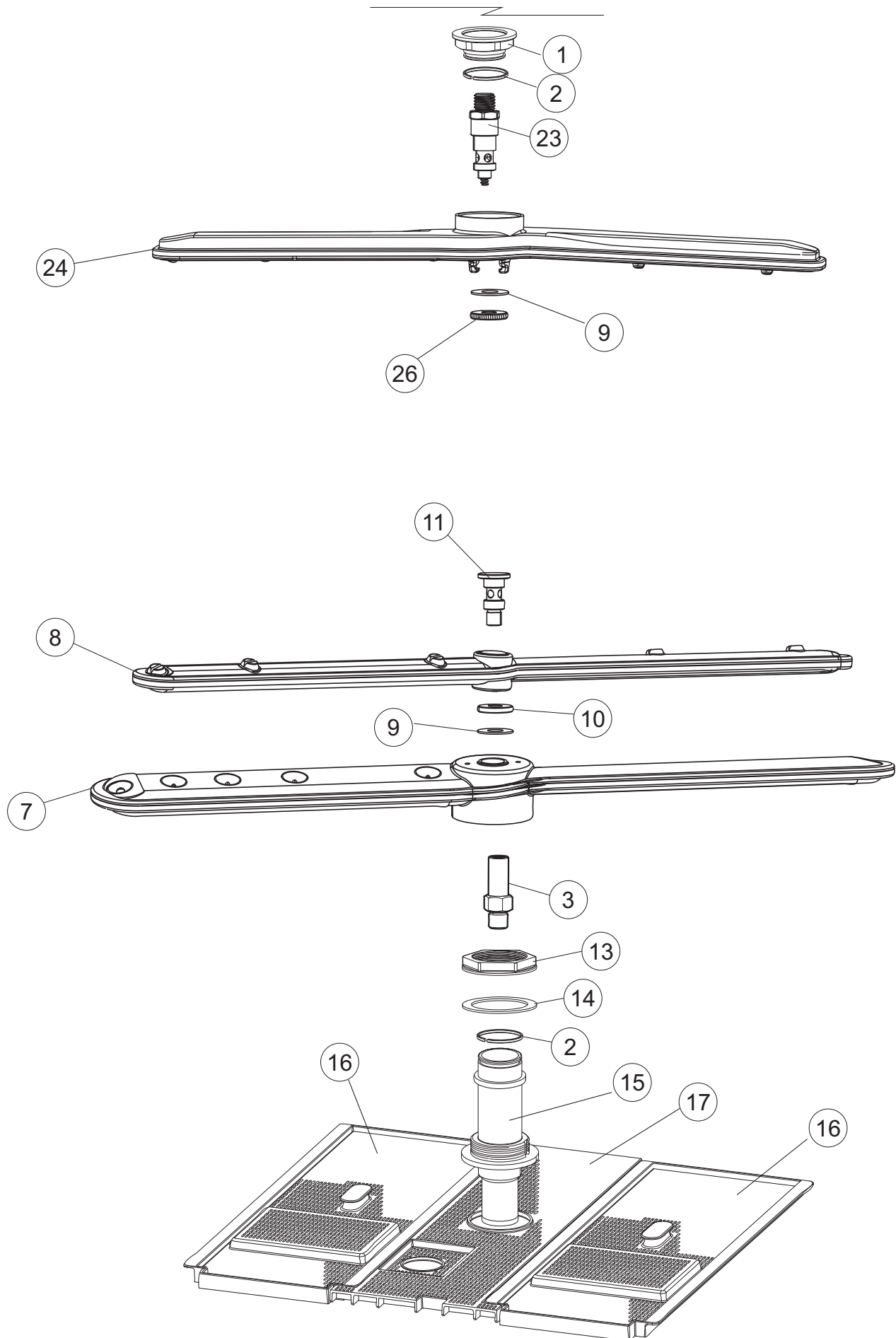




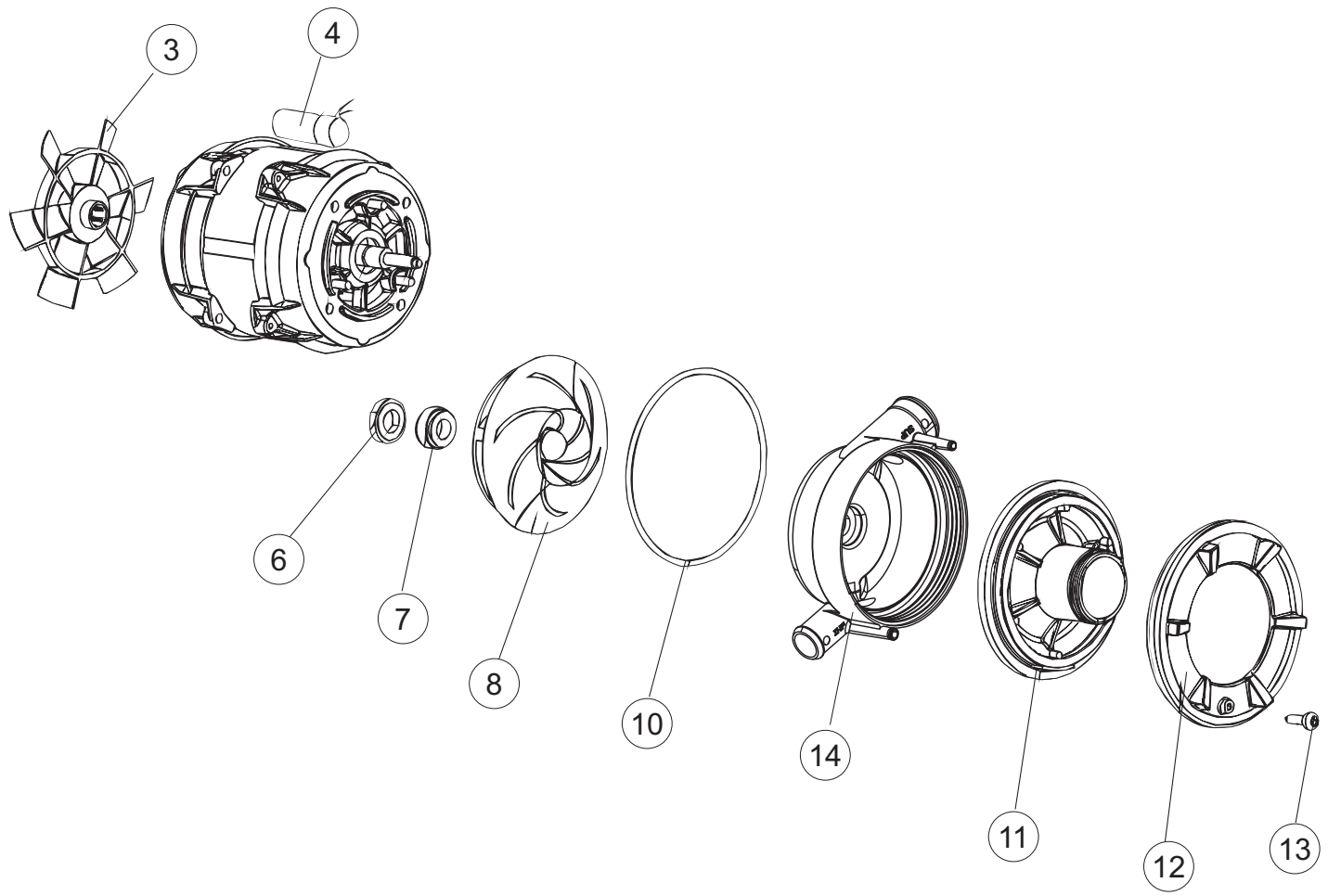
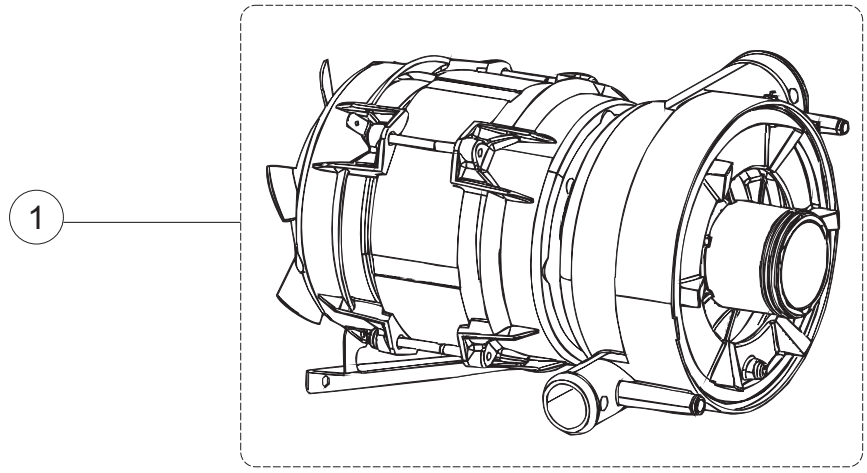


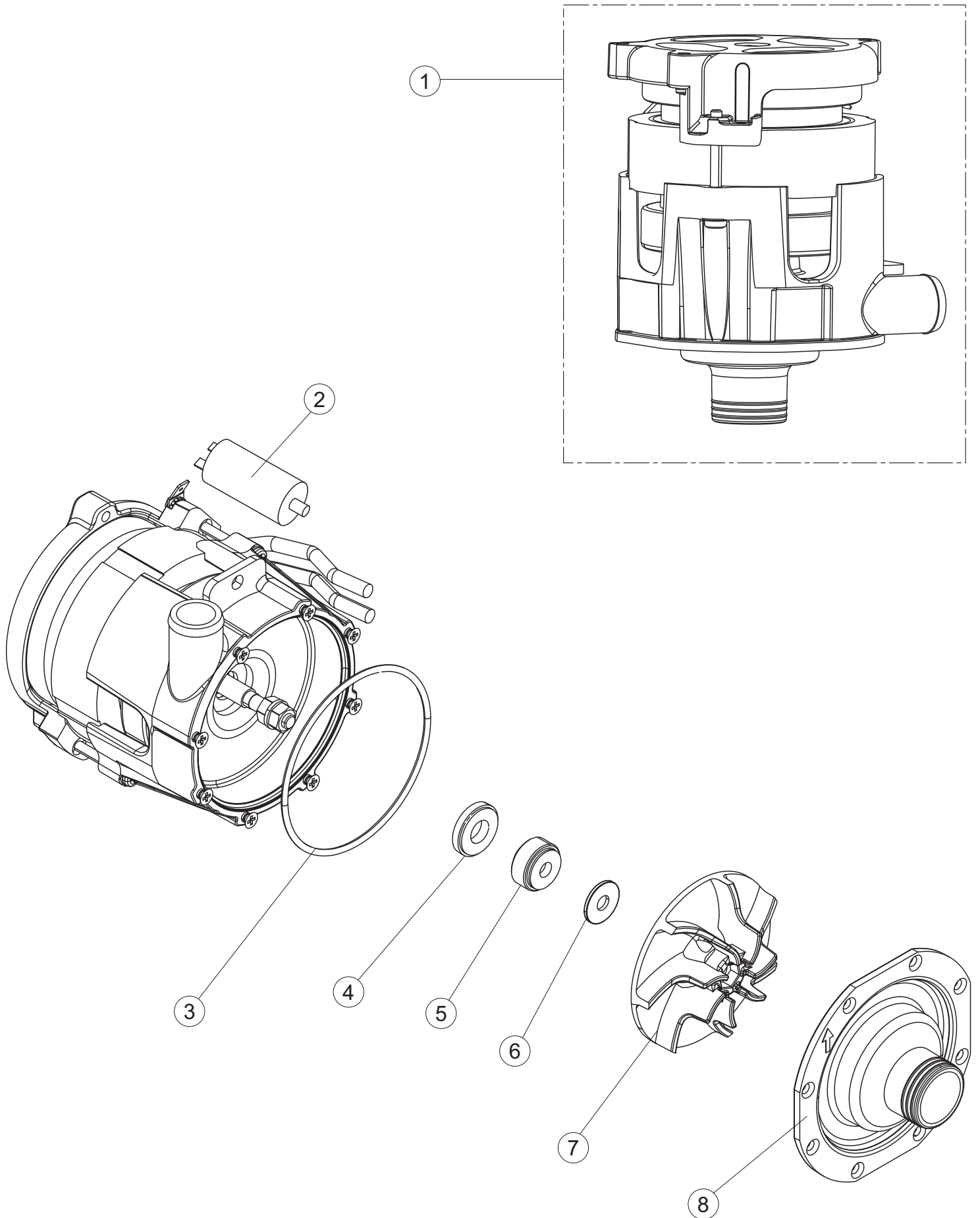


# 6









(\*) Ricambio consigliato.

Pagina	Posizione	Codice ricambio	Vecchio codice	Descrizione	Um
1	1	004254		PANNELLO SUPERIORE	NR
1	2	022159		PANNELLO POSTERIORE	NR
1	3	035113		STAFFA ASSEMBLAGGIO PANNELLI	NR
1	4	437081	REB437081	GUARNIZIONE SPORTELLO 50/505	NR
1	5	994012	DWS30	SERRATURA PER SPORTELLO PER LAVASTOVI-	NR
1	6	417041	REB417041	DADO BATTUTA SPORTELLO	NR
1	7	307003	REB307003	BATTUTA DADO ASTA SPORTELLO	NR
1	8	029732		PORTA	NR
1	9	325066	REB325066	PIOLO SERRATURA SPORTELLO	NR
1	10	311019	REB311019	CERNIERA PORTA D18/G25	NR
1	11	325036	REB325036	PERNO PER CERNIERA SPORTELLO PER	NR
1	12	304021	REB304021	ASTA TIRANTE SPORTELLO PER LAVASTOVIGLIE	NR
1	13	035112		PANNELLO COMPONENTI ELETTRICI	NR
1	14	012338		PANNELLO ANTERIORE	NR
1	15	030195		PROTEZIONE INFERIORE PER ZOCCOLO	NR
1	16	040123		BASE TELAIO LA500	NR
1	17	461019	REB461019	PIEDINO ESAGONALE REGOLABILE PER LAVA-	NR
1	19	459006	REB459006	PASSACAVO D INT 9 D EST 16	NR
1	20	459004	REB459004	PASSACAVO PER POMPA DI SCARICO	NR
1	22	480043	REB480043	TAPPO SINISTRO PER MANIGLIA GRIGIO 7016	NR
1	23	480042	REB480042	TAPPO DESTRO MANIGLIA GRIGIO 7016	NR
2	1	224031		PRESSOSTATO DIGITALE 560-AC-002	NR
2	4	143235		TUBO 4X7 SILICONE TRASPARENTE CRP	MT
2	5	220011	REB220011	MORSETTIERA	NR
2	6	H.374339-2		CAVO MACCHINA H07RN-F 5X2.5X2.5MT	NR
2	7	459005	REB459005	SERRACAVO	NR
2	8	74169		RESISTENZA 2100W 230V	NR
2	9	437086	REB437086	GUARNIZIONE RESISTENZA VASCA	NR
2	10	236047	REB236047	TERMOSTATO 95C	NR
2	11	236061		TERMOSTATO SIC. 127	NR
2	12	456002	REB456002	GUARNIZIONE O-RING	NR
2	13	230111		RESIST.B.4900W/230-400V	NR

(\*) Ricambio consigliato.

Pagina	Posizione	Codice ricambio	Vecchio codice	Descrizione	Um
2	14	69870		PROTEZIONE RESISTENZA BOILER	NR
2	15	69871		PORTASONDA	NR
2	16	028105		PIASTRINA FERMA SONDA	NR
2	17	231016		SONDA TEMPERATURA	NR
2	18	80871		MICRO MAGNETICO	NR
2	19	214114		PROTEZIONE TRASPARENTE PER IMPIANTO ELETTRICO PER LAVASTOVIGLIE	NR
2	20	121993		GRUPPO FILTRO+ZAVORRA DOSATORE	NR
2	21	143194	REB143194	TUBO 4X6 CRISTAL TRASPARENTE	MT
2	22	143258		TUBO "SANTOPRENE" CON RACCORDO	NR
2	23	209043		DOSAT.PERIST.DETERGENTE P/F MD	NR
2	24	999348		GRUPPO RACCORDO INIEZIONE DETERGENTE	NR
2	25	984007		GRUPPO CAMPANA PRESSOSTATO	NR
2	26	437019	REB437019	GUARNIZIONE TRAPPOLA ARIA PRESSOSTATO	NR
2	27	456020	REB456020	GUARNIZIONE O-RING	NR
2	28	468029	REB468029	RACCORDO TRAPPOLA ARIA PRESSOSTATO	NR
2	30	056460		INTERFACCIA ADESIVA DI CONTROLLO DFE8/6 DIAMOND	NR
2	31	211013		CAVO FLAT GET50 LA50(2,30MT)	NR
2	32	227084		PULSANTIERA 4 TASTI 2 DISPLAY X GET5	NR
2	33	417119		DADO	NR
2	34	419036		DISTANZIALI SCHEDA	NR
2	35	215042-1		SCHEDA ELETTRONICA GET50.2	NR
2	36	228010		FUSIBILE 5X20 T4A RITARDATO 250V	NR
2	39	229042		CONTATTO AUSILIARIO	NR
2	40	461028		PIEDINO PLAST.SCHEDA 5309AA00XS	NR
2	44	999351		GRUPPO FERMO RESISTENZA VASCA	NR
2	49	214108		TENDINA PVC PROTEZIONE CABLAGGIO	NR
2	58	236052		TERMOSTATO 90+/-3C	NR
3	1	115150		COLLETTORE	NR
3	7	136030		CORPO ASPIRAZIONE SCARICO	NR
3	8	127082		MANICOTTO MANDATA LAVAGGIO	NR
3	9	456076		O-RING	NR
3	10	127085		MANICOTTO MANDATA LAVAGGIO	NR

(\*) Ricambio consigliato.

Pagina	Posizione	Codice ricambio	Vecchio codice	Descrizione	Um
3	11	115143		COLLETORE LAVAGGIO	NR
3	12	437102		GUARNIZIONE CONDOTTO INFER.LA50	NR
3	13	429073		GHIERA	NR
3	14	121135		GRUPPO FILTRO	NR
3	16	480162		TAPPO FILTRO VASCA CRP-SP(LAVAP.)	NR
3	18	127133		MANICOTTO CONDOTTA LAVAGGIO LA500	NR
3	20	209042		DOSAT.PERIST.BRILLANTANTE+NR P/F MD	NR
3	21	143261		TUBO SILICONE	NR
3	22	143005	SPG10	TUBO IN GOMMA TELATA 5X12 NERO	MT
3	23	H.775601		TUBO 4X6 CRISTAL BLUE PVC	MT
3	24	121993		GRUPPO FILTRO+ZAVORRA DOSATORE	NR
3	28	115149		PIANTONE CENTRALE SUP. X COND. LA500	NR
3	29	437113		GUARNIZIONE CORPO INFER.LA40-50	NR
3	30	H.165168		TUBO TRASPARENTE	MT
3	31	429072		GHIERA	NR
3	52	417123		CONTRODADO	NR
3	53	456071		O-RING	NR
3	54	480149		TAPPO PLASTICA PG21(171031)	NR
4	1	130196		POMPA RISCIAQUO(NEW) 200W 230/50-1N	NR
4	5	143004	REB143004	TUBO	MT
4	6	224031		PRESSOSTATO DIGITALE 560-AC-002	NR
4	8	143235		TUBO 4X7 SILICONE TRASPARENTE CRP	MT
4	9	144035		SISTEMA CARICAMENTO BOILER CRP2 CON CAMPANA PRESSOSTATO	NR
4	10	127095		MANICOTTO BOILER	NR
4	13	206013		CONDENSATORE	NR
4	14	69068		TUBO MANDATA LAVAGGIO SUPERIORE CAPOT	NR
4	15	127169		MANICOTTO SFIATO BOILER WRAS	NR
4	16	429086		GHIERA SFIATO BOILER LA500	NR
4	17	437080		GUARNIZIONE	NR
4	18	468209		RACCORDO 2VIE VALVOLA DVGW(144030)	NR
4	19	104061		BOILER	NR
4	24	127144		MANICOTTO	NR

(\*) Ricambio consigliato.

Pagina	Posizione	Codice ricambio	Vecchio codice	Descrizione	Um
4	25	143268		GIUNZIONE A "Y" DI RISCIAQUO	NR
4	26	127148		NON A LISTINO	
4	30	459023		FERMATUBO	NR
5	1	144037		NON A LISTINO	
5	2	437118		GUARNIZIONE D34D25.4S2.5 EPDM 65SH	NR
5	3	00-324384-000		NON A LISTINO	
5	4	127214		NON A LISTINO	
5	5	H.775611-001		TUBO PVC CRISTALLO 10X14	MT
5	6	240025		ELETTRIVALVOLA	NR
5	7	127166		MANICOTTO	NR
5	8	127165		MANICOTTO	NR
5	9	240024		ELETTRIVALVOLA	NR
5	10	143004	REB143004	TUBO	MT
5	11	468205		RACCORDO VALVOLA SFIATO	NR
5	12	456015	REB456015	GUARNIZIONE O-RING	NR
5	13	476008		SFERA.VALVOLA.LA50.HOST.D=5/16"	NR
5	14	437083		GUARNIZIONE GOMMA D32D19.5S1.5	NR
5	15	144993		GRUPPO VALVOLA DI SFIATO	NR
5	16	117008		DECALCIFICATORE TYPE425 + FASTON	NR
5	17	456079		O-RING	NR
5	18	437116		GUARNIZIONE	NR
5	19	429082		GHIERA	NR
5	20	480157		TAPPO	NR
5	21	127169		MANICOTTO SFIATO BOILER WRAS	NR
5	23	127168		MANICOTTO	NR
5	24	143268		GIUNZIONE A "Y" DI RISCIAQUO	NR
5	25	429086		GHIERA SFIATO BOILER LA500	NR
5	26	437080		GUARNIZIONE	NR
5	27	468209		RACCORDO 2VIE VALVOLA DVGW(144030)	NR
5	28	127161		MANICOTTO SFIATO BOILER WRAS	NR
5	29	240021		ELETTRIVALVOLA	NR
5	30	437041	REB437041	GUARNIZIONE 3/4	NR

(\*) Ricambio consigliato.

Pagina	Posizione	Codice ricambio	Vecchio codice	Descrizione	Um
5	31	143270		TUBO CARICO 3/4G D.I.10 2MT	NR
5	32	143222		TUBO BLUE D10 OMOLOGATO WRAS	MT
5	35	127155		MANICOTTO	NR
5	36	499092		MEMBRANA VALVOLA SFIATO PS LA50	NR
5	39	468199		RACCORDO MASCHIO VALVOLA SF.E DVGW LA50	NR
5	40	144992		GRUPPO VALVOLA SFIATO	NR
5	41	127158		MANICOTTO	NR
5	42	999364		POMPA SCARICO 180220/240-50HZ + STAFFA	NR
5	44	127134		MANICOTTO ASPIRAZIONE POMPA	NR
5	45	143137	REB143137	TUBO SCARICO D18 TERM.LE CURVO	NR
5	58	144038		NON A LISTINO	
5	60	468217		NON A LISTINO	
6	1	429079		GHIERA	NR
6	2	303040		ANELLO DI TENUTA LAVAGGIO	NR
6	3	325097		PERNO BRACCIO LAVAGGIO	NR
6	7	129076		BRACCIO LAVAGGIO	NR
6	8	129080		BRACCIO RISCIAQUO	NR
6	9	437117		RONDELLA IN TEFLON	NR
6	10	80697		GHIERA ULTRA RINSE M10 INOX	NR
6	11	80700		PERNO BRACCIO RISCIAQUO	NR
6	13	429073		GHIERA	NR
6	14	437102		GUARNIZIONE CONDOTTO INFER.LA50	NR
6	15	115143		COLLETORE LAVAGGIO	NR
6	16	121139		FILTRO	NR
6	17	121145		FILTRO	NR
6	23	325109		PERNO LAVAGGIO-RISCIAQUO	NR
6	24	990128		BRACCIO LAVAGGIO RISCIAQUO	NR
6	26	454006		GHIERA	NR
7	1	130977		GRUPPO POMPA LAVAGGIO 50HZ (130174)LA500 50HZ	NR
7	3	335015		VENTOLA POMPA 2400	NR
7	4	206015		CONDENSATORE ALLUMINIO DA 10 MF	NR
7	6	141008		TENUTA MECC.FISSA POMPA(0146R)	NR

(\*) Ricambio consigliato.

Pagina	Posizione	Codice ricambio	Vecchio codice	Descrizione	Um
7	7	141009		TENUTA MECC.ROTANTE POMPA(0142R)	NR
7	8	124057		GIRANTE ELETTROPOMPA	NR
7	10	456078		O-RING	NR
7	11	480159		TAPPO CHIOCCIOLA POMPA(2434R)	NR
7	12	429074		GHIERA	NR
7	13	486242		VITE 3.5X13 TBC UNI6954(0062R)	NR
7	14	116032		CHIOCCIOLA ELETTROPOMPA	NR
8	1	130196		POMPA RISCIAQUO(NEW) 200W 230/50-1N	NR
8	2	206013		CONDENSATORE	NR
8	3	456088		GUARNIZIONE O-RING PER POMPA	NR
8	4	141021		TENUTA MECCANICA PER POMPA DI LAVAGGIO	NR
8	5	141020		TENUTA MECCANICA PER POMPA DI LAVAGGIO	NR
8	6	472076		RONDELLA	NR
8	7	124075		GIRANTE ELETTROPOMPA 50HZ	NR
8	8	116044		COPERCHIO POMPA RISCIAQUO	NR