

06/2017

Mod: DC502/6M-A

Production code: 917454



Diamond
catering equipment

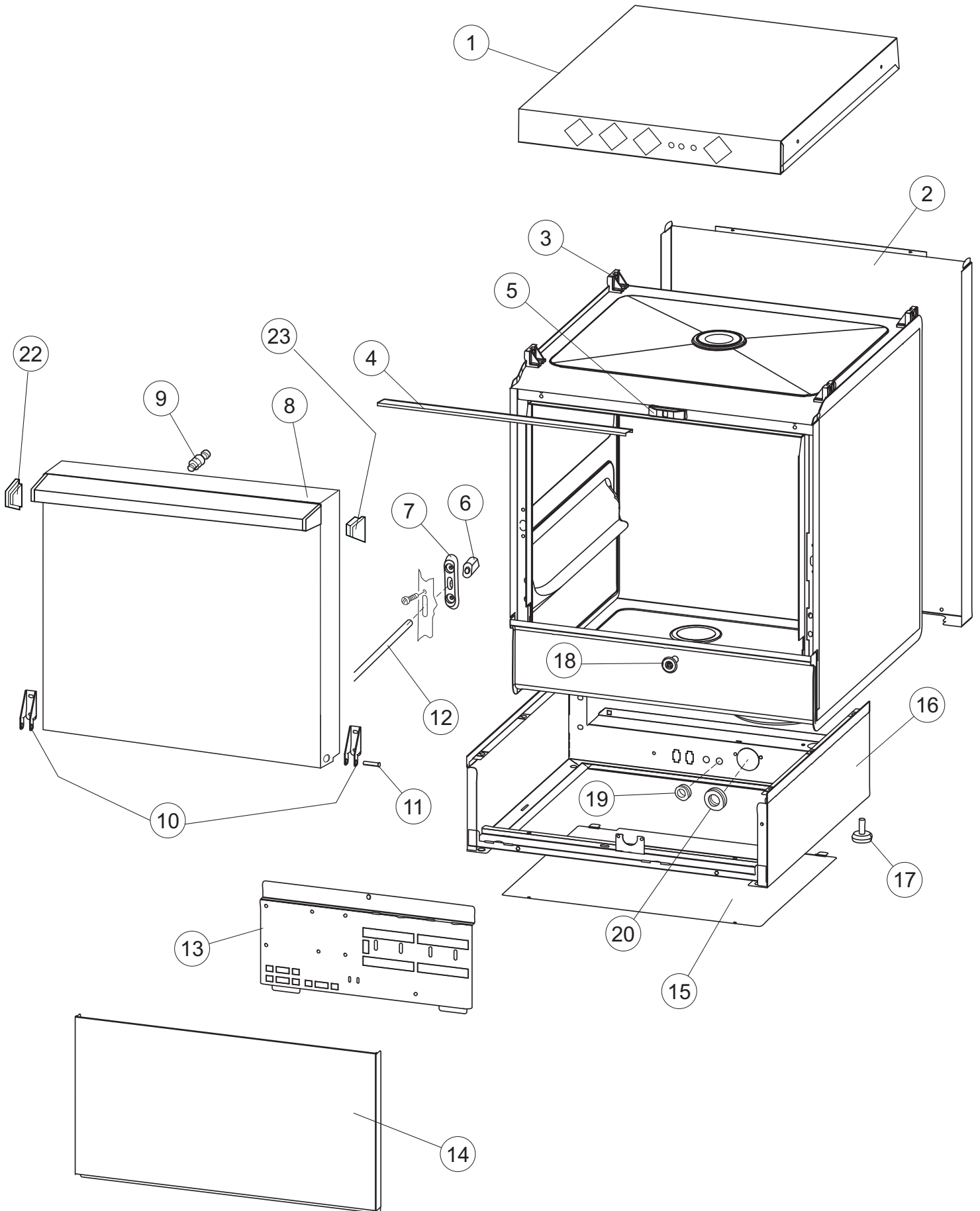


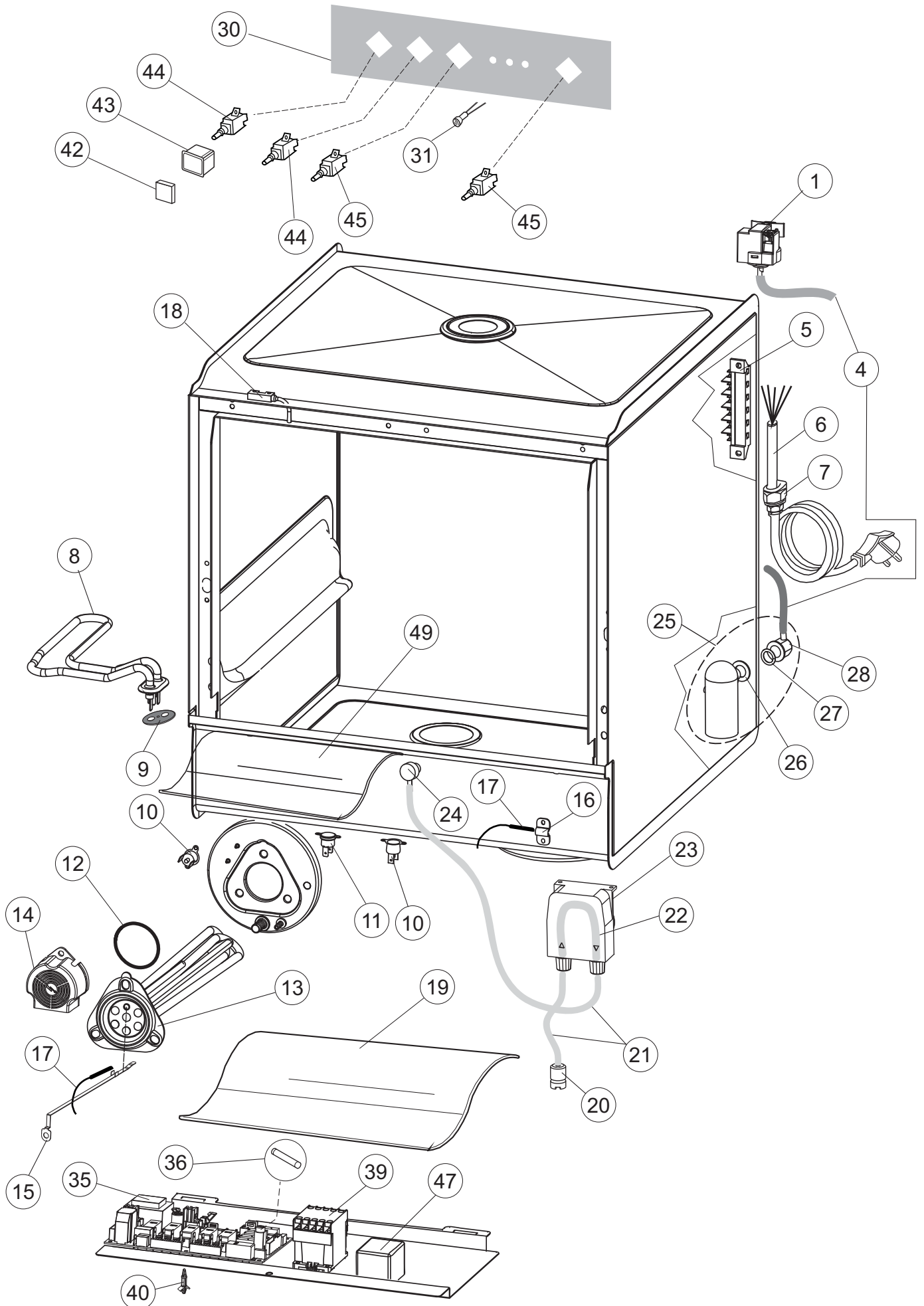
**SPARE PARTS CATALOGUE
ERSATZTEILKATALOG
CATALOGUE PIECES DETACHEES
CATALOGO PARTI RICAMBIO
CATALOGO DE PIEZAS DE RECAMBIO
CATALOGO PEÇAS DE REPOSIÇÃO**

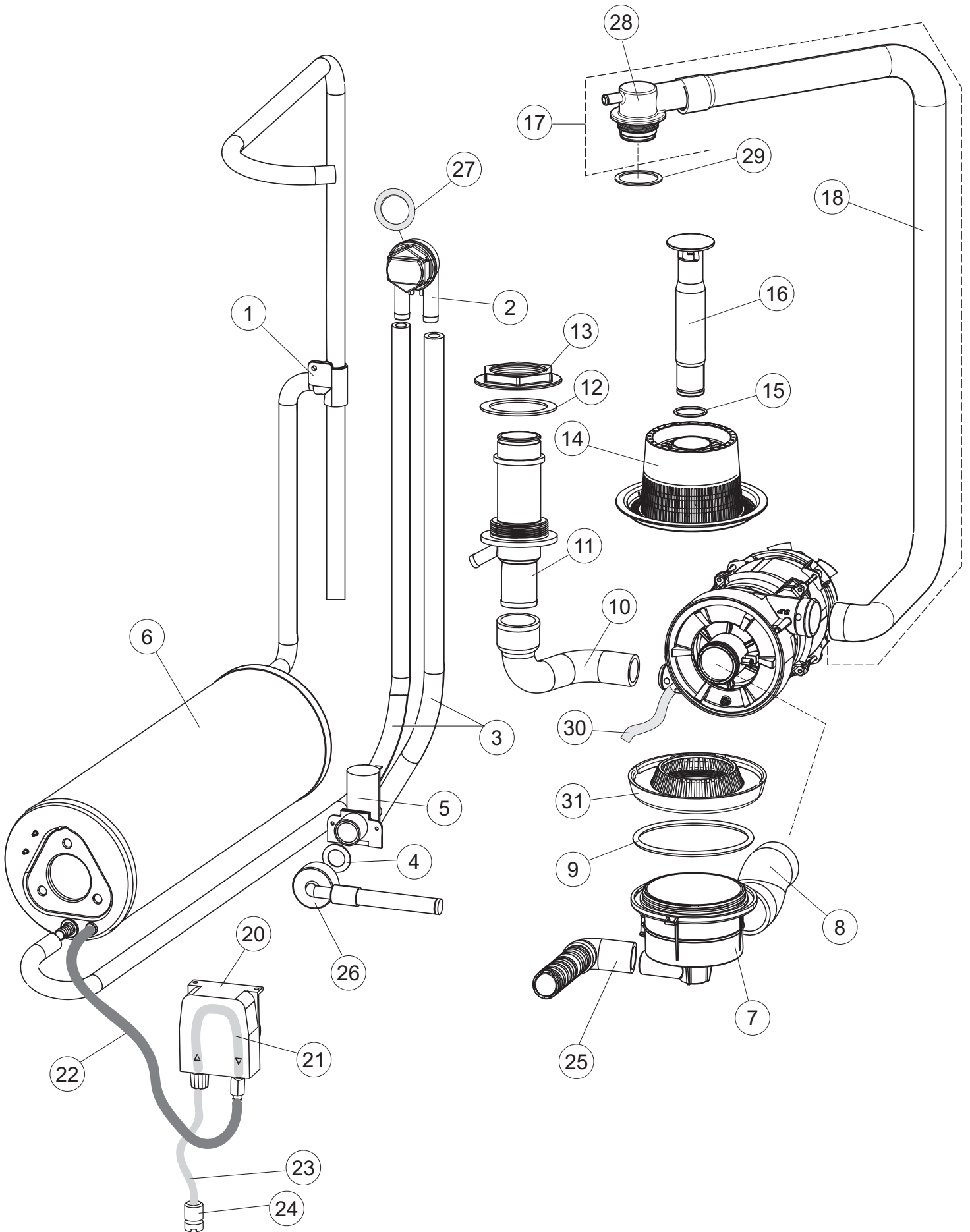
DC 502
230V-50Ph-1N

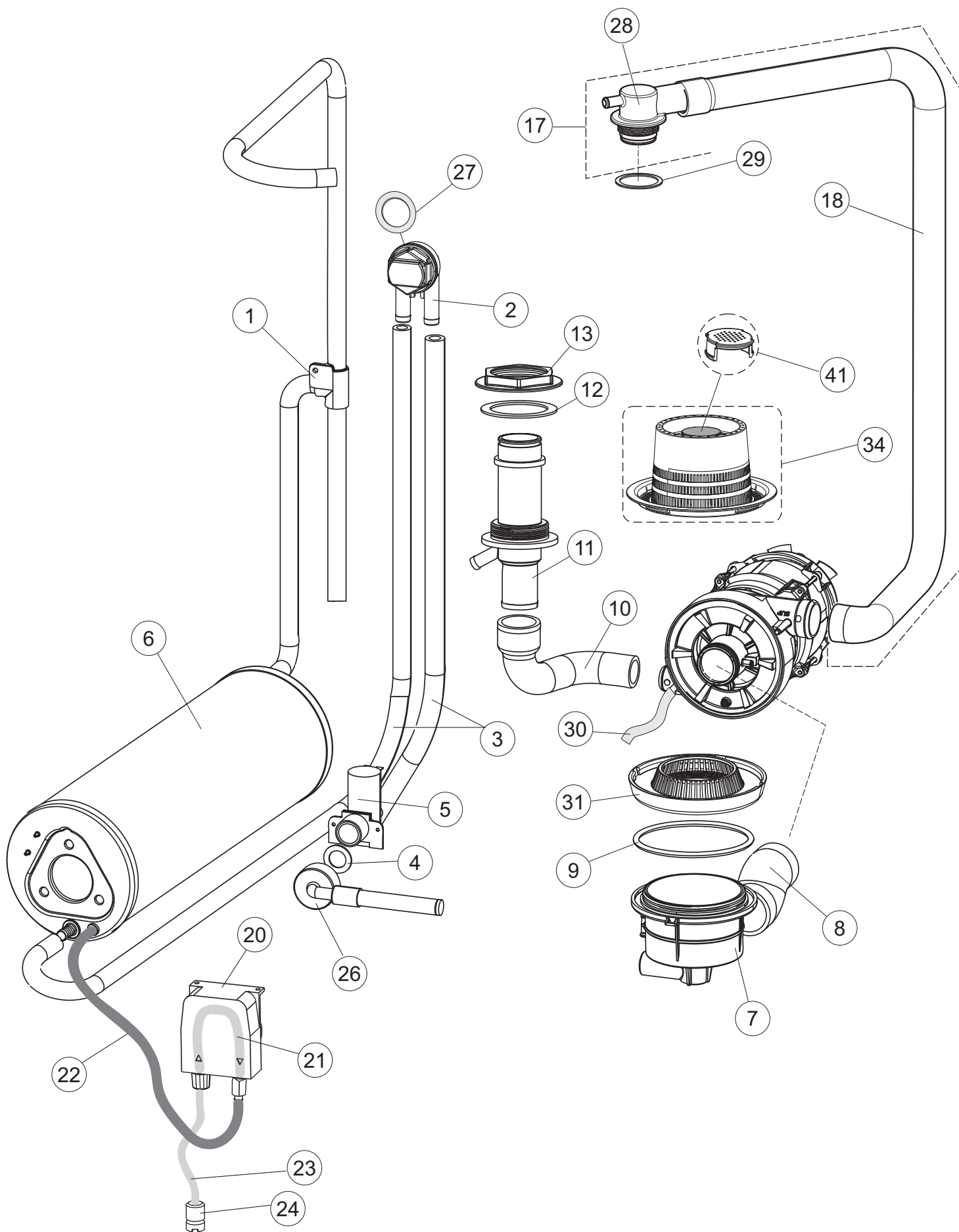
14-12-2016

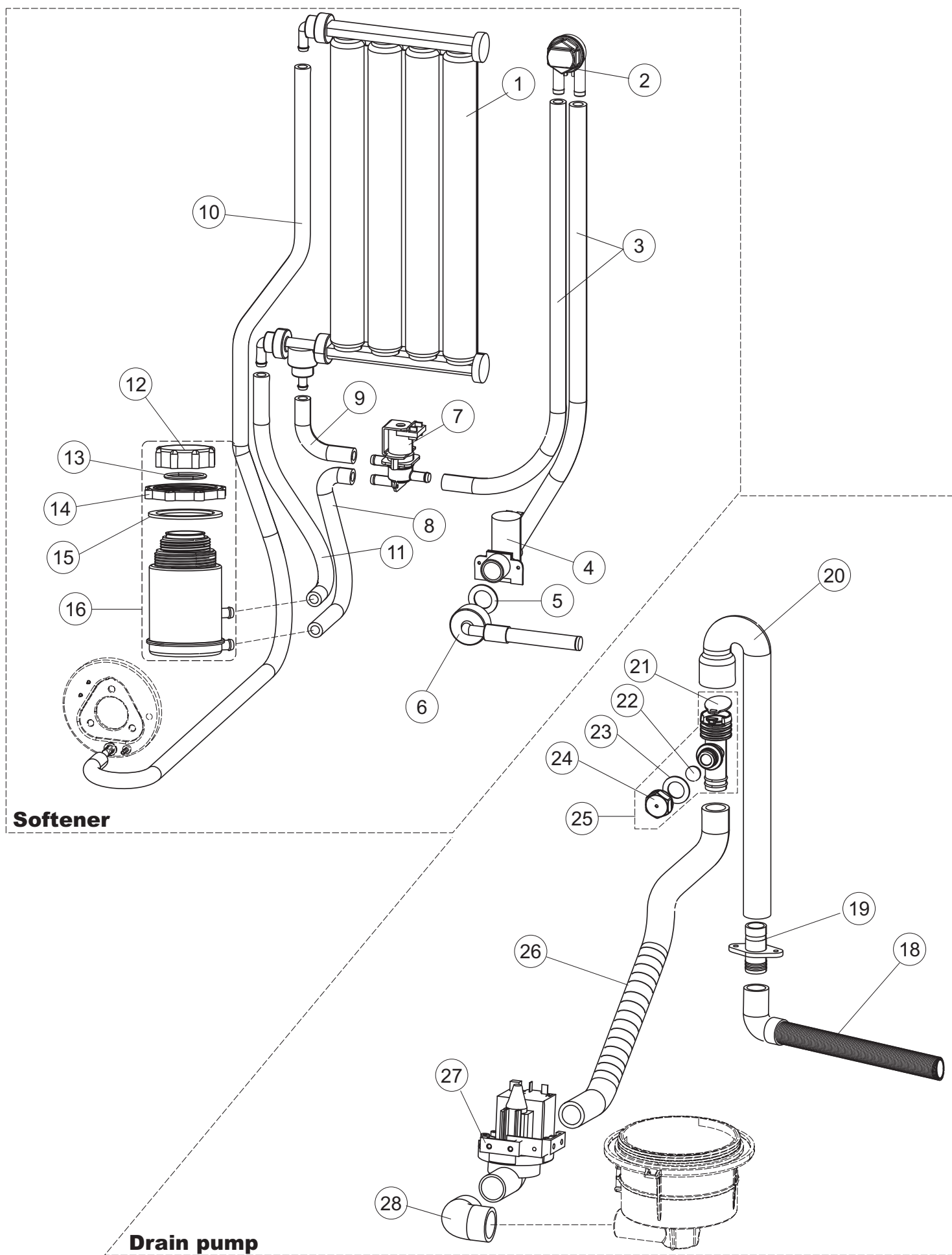
1



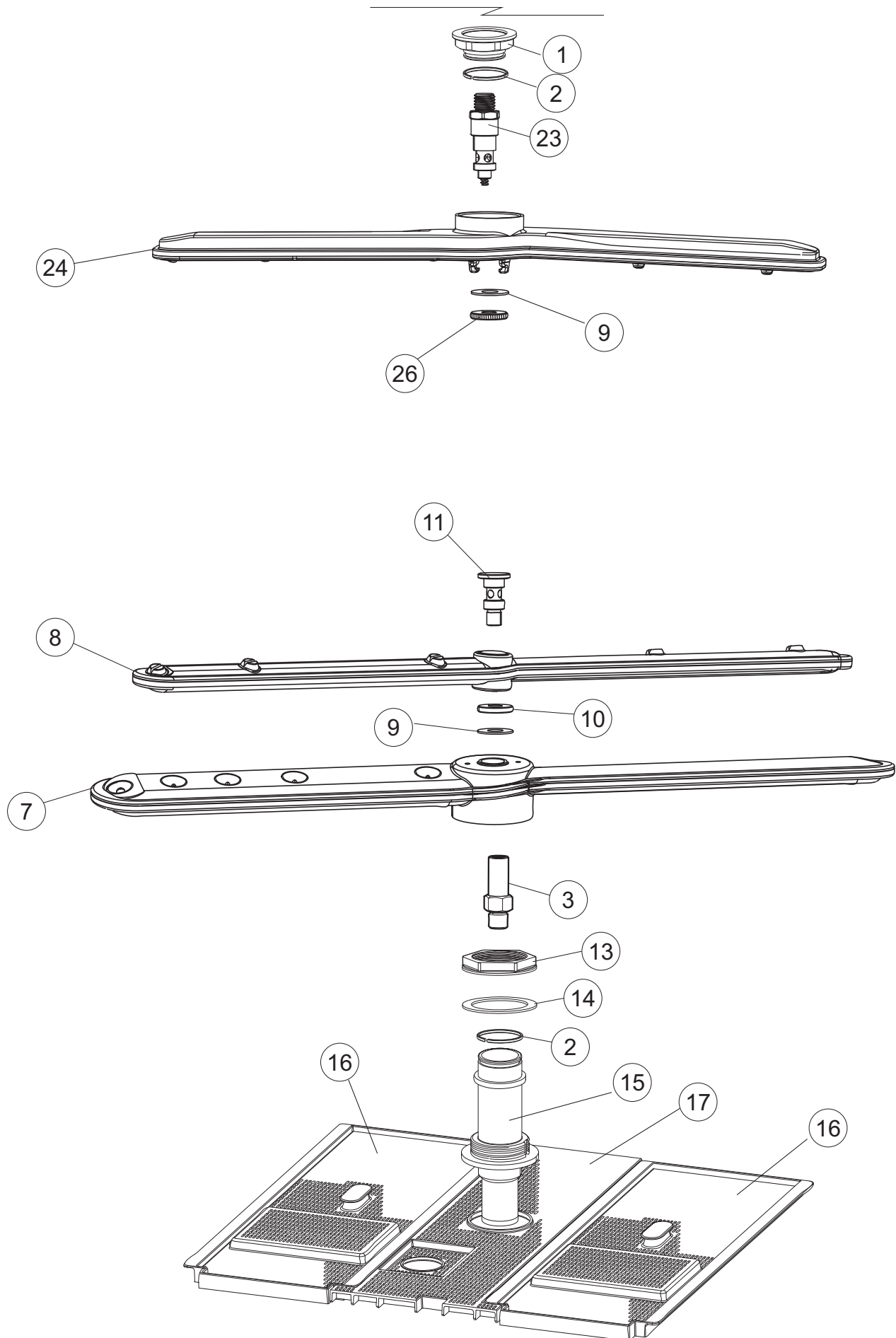


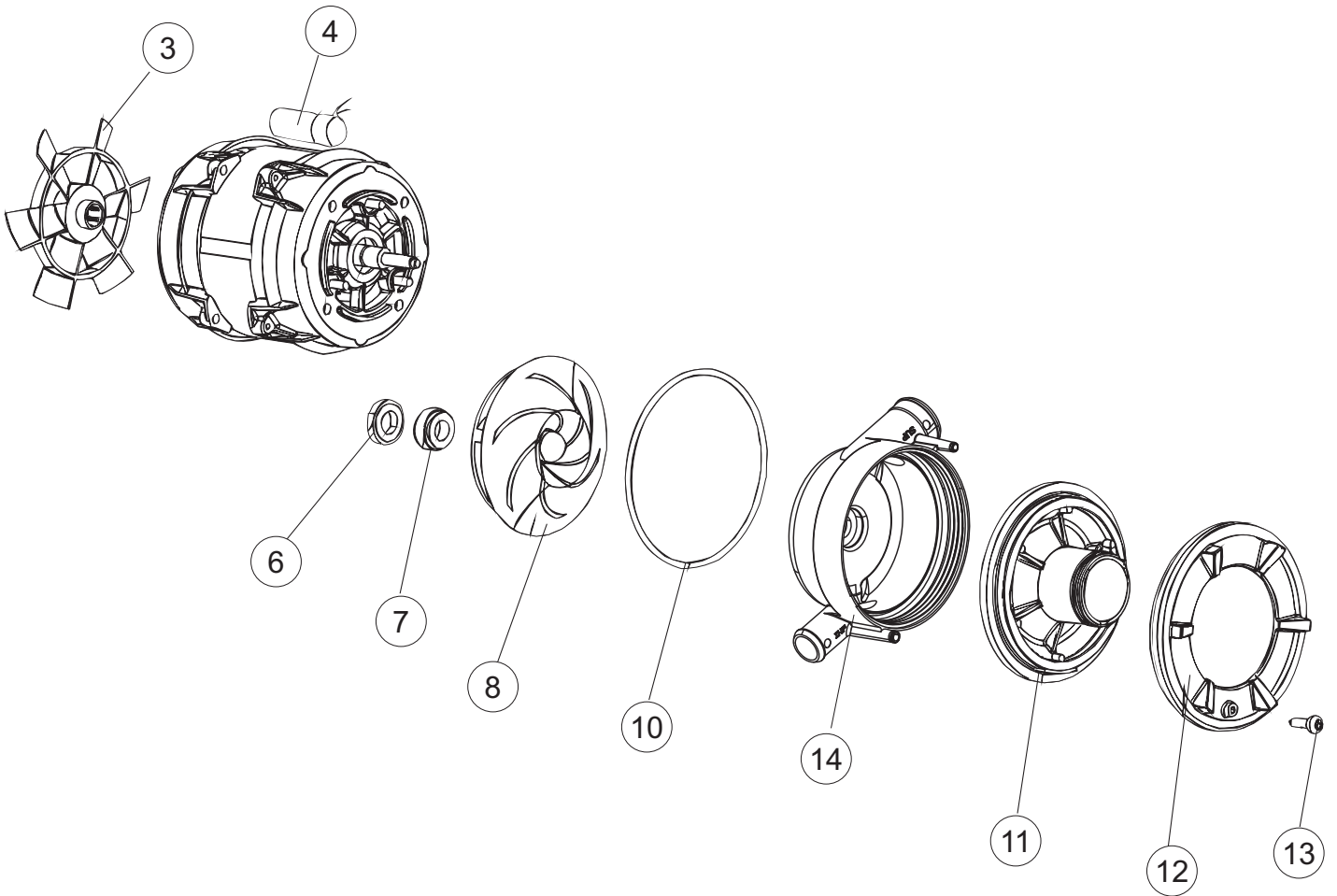
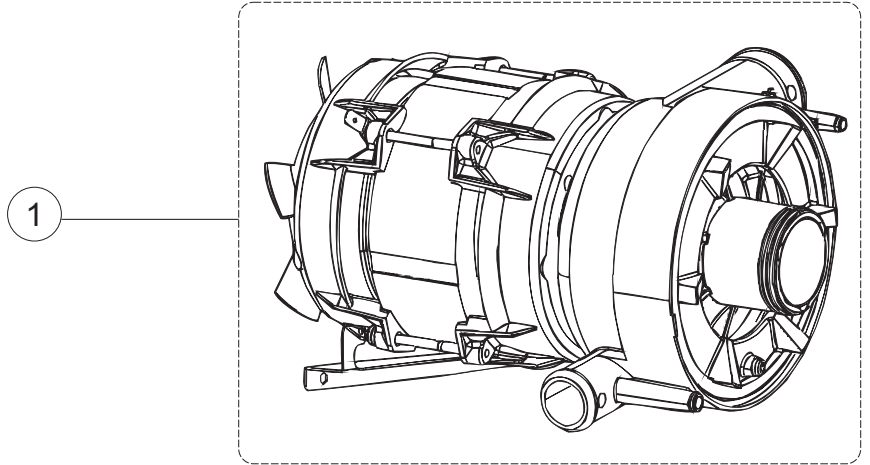






6





(*) Pièce détaché conseillé.

Page	Position	Code pièce détachée	Ancien code	Description	Um
1	1	004261		DESSUS	NR
1	2	022159		PANNEAU ARRIERE	NR
1	3	035113		console de support	NR
1	4	437081	REB437081	JOINT PORTE 50/505	NR
1	5	994012	DWS30	FERMETURE PORTE POUR LAVE-VAISSELLES	NR
1	6	417041	REB417041	ECROU DE FEUILLURE PORTE POUR LAVE-	NR
1	7	307003	REB307003	ECROU TIGE ARRETR PORTE	NR
1	8	029732		PORTE	NR
1	9	325066	REB325066	ECHELON FERMETURE PORTERRES	NR
1	10	311019	REB311019	CHARNIERE PORTE D18/G25	NR
1	11	325036	REB325036	PIVOT	NR
1	12	304021	REB304021	AXES TIRANT POUR PORTE POUR LAVE- VAISSELLE	NR
1	13	035112		PANNEAU COMPOSANTS ELECTRIQUES	NR
1	14	012338		PANNEAU AVANT	NR
1	15	030195		PROTECTION INFERIEURE POUR SOCLE POUR LAVE-VERRES	NR
1	16	040123		BASE CHÂSSIS LA500	NR
1	17	461019	REB461019	VERRIN HEXAGONAL REGLABLE POUR LAVE-	NR
1	18	480153		BOUCHON	NR
1	19	459006	REB459006	CHAUMARD D INT 9 EST 16	NR
1	20	459004	REB459004	CHAUMARD POUR POMPE DE VIDANGE	NR
1	22	480043	REB480043	TUYAU GAUCHE POIGNEE' GRISE 7016	NR
1	23	480042	REB480042	TUYAU DROITE POIGNEE'GRISE 7016	NR
2	1	224031		PRESSOSTAT	NR
2	4	143235		TUYAU	MT
2	5	220011	REB220011	bornier pour le raccordement	NR
2	6	299040	REB299040	FICHE SCHUKO 90° CABL.102,5 MT.	NR
2	7	459005	REB459005	FIXE-CABLE	NR
2	8	230118		RÉSISTANCE DE CUVE	NR
2	9	437086	REB437086	JOINT RESISTANCE CUVE	NR
2	10	236047	REB236047	THERMOSTAT CUVE SECURITE 95°C	NR
2	11	236052		THERMOSTAT	NR
2	12	456002	REB456002	joint torique o-ring	NR

(*) Pièce détaché conseillé.

Page	Position	Code pièce détachée	Ancien code	Description	Um
2	13	230116		RESISTEANCE CHAUDIERE	NR
2	14	69870		PROTECTION RESISTANCE BOILER	NR
2	15	69871		SUPPORT DE SONDE	NR
2	16	028105		PLAQUETTE FISSAGE	NR
2	17	231016		SONDE	NR
2	18	80871		CONTACTE MAGNETIQUE	NR
2	19	214114		PROTECTION TRANSPARENTE POUR INSTALLA- TION ELECTRIQUE POUR LAVE-VAISSELLE	NR
2	20	121993		filtre distributeur	NR
2	21	143194	REB143194	TUYAU	MT
2	22	143267		TUYAU	NR
2	23	209039		distributeur de détergent	NR
2	24	999348		JUNCTION CUVE POUR INJECTION DE DÉTERGEN	NR
2	25	984007		Groupe de contrôle du niveau d'eau	NR
2	26	437019	REB437019	JOINT PRISE D'AIRE PRESSOSTAT	NR
2	27	456020	REB456020	joint torique o-ring	NR
2	28	468029	REB468029	RACCORD PRISE D'AIR PRESSOSTAT	NR
2	30	026833		PAS DANS LE TARIF	
2	31	216032		LAMPE TEMOIN - NOUVELLE POUR LAVE-VAISSELLES	NR
2	35	215042-4		CARTE ELECTRONIQUE GET50.2	NR
2	36	228010		FUSIBLE	NR
2	39	229042		CONTACT AUXILIAIRE	NR
2	40	461028		ped support de carte électronique	NR
2	42	227073		BOTON	NR
2	43	226072		BOUTON CORPS	NR
2	44	208010	REB208010	CORPS DE CONTACT	NR
2	45	226071	REB226071	CORPS DE CONTACT AVEC 2 TOUCHES	NR
2	46	417119		ECROU	NR
2	47	229029	REB229029	RELAIS	NR
2	49	214108		RIDEAU PVC PROTECTION ÉLECTRIQUE	NR
3	1	143263		TUYAU	NR
3	2	144030		CLAPET ANTI-RETOUR	NR
3	3	143004	REB143004	TUYAU	MT

(*) Pièce détaché conseillé.

Page	Position	Code pièce détachée	Ancien code	Description	Um
3	4	437041	REB437041	JOINT	NR
3	5	240011	REB240011	vanne de remplissage	NR
3	6	104060		CHAUDIÈRE	NR
3	7	136030		CORPS D'ASPIRATION/VIDANGE	NR
3	8	127082		tuyau de refoulement à laver	NR
3	9	456076		O-RING	NR
3	10	127085		tuyau de refoulement à laver	NR
3	11	115143		COLLECTEUR	NR
3	12	437102		JOINT	NR
3	13	429073		DOUILLE	NR
3	14	121120		FILTRE	NR
3	15	456081		joint torique o-ring	NR
3	16	142058		TROP PLEIN	NR
3	17	115150		COLLECTEUR	NR
3	18	127133		tuyau de refoulement à laver	NR
3	20	209036		distributeur de produit de rinçage	NR
3	21	143266		TUYAU	NR
3	22	143005	SPG10	TUYAU EN CAOUTCHOUC LIN 5X12 NOIR	MT
3	23	H.775601		TUYAU	MT
3	24	121993		filtre distributeur	NR
3	25	143252		TUYAU DE VIDANGE	NR
3	26	143270		TUYAU	NR
3	27	437080		JOINT	NR
3	28	115149		soutien bras lavage/rinçage	NR
3	29	437113		JOINT	NR
3	30	H.165168		TUYAU	MT
3	31	429072		DOUILLE	NR
4	1	143263		TUYAU	NR
4	2	144030		CLAPET ANTI-RETOUR	NR
4	3	143004	REB143004	TUYAU	MT
4	4	437041	REB437041	JOINT	NR
4	5	240011	REB240011	vanne de remplissage	NR

(*) Pièce détaché conseillé.

Page	Position	Code pièce détachée	Ancien code	Description	Um
4	6	104060		CHAUDIÈRE	NR
4	7	136030		CORPS D'ASPIRATION/VIDANGE	NR
4	8	127082		tuyau de refoulement à laver	NR
4	9	456076		O-RING	NR
4	10	127085		tuyau de refoulement à laver	NR
4	11	115143		COLLECTEUR	NR
4	12	437102		JOINT	NR
4	13	429073		DOUILLE	NR
4	17	115150		COLLECTEUR	NR
4	18	127133		tuyau de refoulement à laver	NR
4	20	209036		distributeur de produit de rinçage	NR
4	21	143266		TUYAU	NR
4	22	143005	SPG10	TUYAU EN CAOUTCHOUC LIN 5X12 NOIR	MT
4	23	H.775601		TUYAU	MT
4	24	121993		filtre distributeur	NR
4	26	143270		TUYAU	NR
4	27	437080		JOINT	NR
4	28	115149		soutien bras lavage/rinçage	NR
4	29	437113		JOINT	NR
4	30	H.165168		TUYAU	MT
4	31	429072		DOUILLE	NR
4	34	121135		GROUPE FILTRE D'ASPIRATION	NR
4	41	480162		PAS DANS LE TARIF	
5	1	117009		ADOUCCISSEUR	NR
5	2	144030		CLAPET ANTI-RETOUR	NR
5	3	143004	REB143004	TUYAU	MT
5	4	240016	DEV3S16	ELECTROVANNE	NR
5	5	437041	REB437041	JOINT	NR
5	6	143270		TUYAU	NR
5	7	999288		GRUPPO VALVOLA DEVIATR.CON RIDUTTORE	NR
5	8	127138		DURITE	NR
5	9	127140		DURITE	NR

(*) Pièce détaché conseillé.

Page	Position	Code pièce détachée	Ancien code	Description	Um
5	10	127137		DURITE	NR
5	11	127139		DURITE	NR
5	12	480005	REB480005	BOUCHON POUR BOL A SEL	NR
5	13	456052	REB456052	joint torique o-ring	NR
5	14	429011	REB429011	DOUILLE	NR
5	15	437034	REB437034	JOINT	NR
5	16	406998	REB406998	GROUPE DU BOL A SEL	NR
5	18	143137	REB143137	TUYAU DE VIDANGE	NR
5	19	468152	REB468152	RACCORD POUR VIDANGE SERIE LAVE-VERRES	NR
5	20	127136		DURITE	NR
5	21	499092		membrane de la soupape de purge	NR
5	22	476008		SPHERE	NR
5	23	437083		JOINT	NR
5	24	468199		RACCORD	NR
5	25	144992		CLAPET ANTI-RETOUR	NR
5	26	127158		DURITE	NR
5	27	130175		POMPE DE VIDANGE	NR
5	28	127134		tuyau d'aspiration	NR
6	1	429079		DOUILLE	NR
6	2	303040		BAGUE	NR
6	3	325097		PIVOT	NR
6	7	129076		BRAS DE LAVAGE COMPLET	NR
6	8	129080		BRAS DE RINCAGE COMPLET	NR
6	9	437117		RONDELLE	NR
6	10	80697		DOUILLE	NR
6	11	80700		PIVOT	NR
6	13	429073		DOUILLE	NR
6	14	437102		JOINT	NR
6	15	115143		COLLECTEUR	NR
6	16	121139		FILTRE	NR
6	17	121145		FILTRE	NR
6	23	325109		PIVOT	NR

(*) Pièce détaché conseillé.

Page	Position	Code pièce détachée	Ancien code	Description	Um
6	24	990128		BRAS DE LAVAGE ET RINCAGE	NR
6	26	454006		DOUILLE	NR
7	1	130977		GRUPE CORPS LAVAGE+POMPE (130174)LA500 50HZ	NR
7	3	335015		VENTILATEUR POUR MOTOPOMPE	NR
7	4	206002	REB206002	CONDENSEUR	NR
7	6	141008		ETANCHEITE MECHANIQUE POUR MOTOPOMPE	NR
7	7	141009		ETANCHEITE MECHANIQUE POUR MOTOPOMPE	NR
7	8	124057		IMPULSEUR MOTOPOMPE	NR
7	10	456078		O-RING	NR
7	11	480159		BOUCHON	NR
7	12	429074		DOUILLE	NR
7	13	486242		VIS	NR
7	14	116032		couvercle de la turbine	NR