

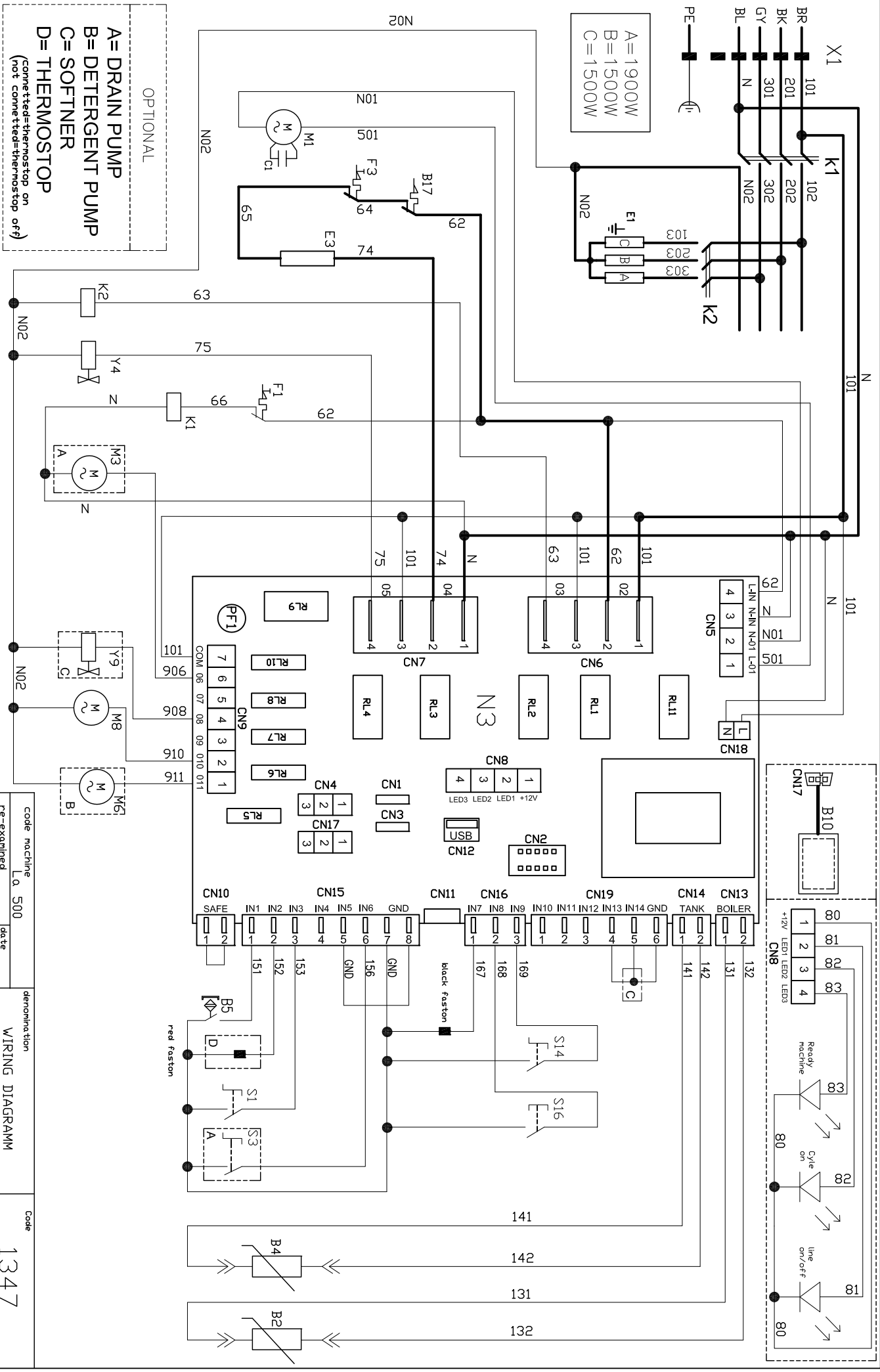
06/2017

Mod: DC502/6

Production code: 917333



Diamond
catering equipment



OPTIONAL

A= DRAIN PUMP
 B= DETERGENT PUMP
 C= SOFTNER
 D= THERMOSTOP

(connected=thermostat on
 not connected=thermostat off)

n° MODIFICA	DESCRIZIONE	SUBSTITUISCE	DATA

Code machine	re-examined	date	date	Code
LQ 500		09/01/17		1347

denomination	total blact	N°blact	Next blact	n°/file	mod
WIRING DIAGRAM	4	1	-	1347	--

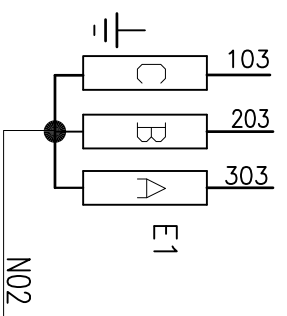
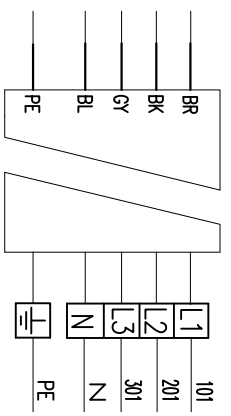
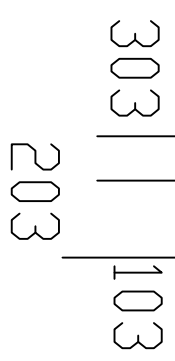
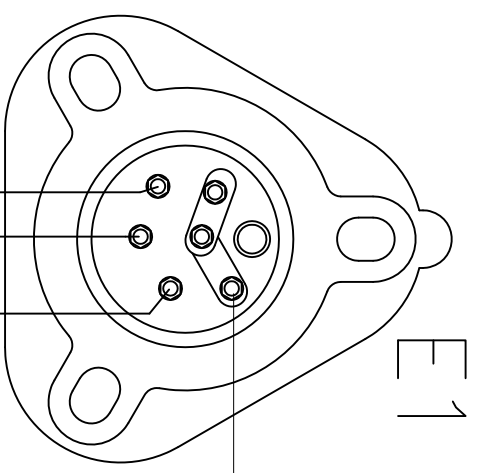
Code	denomination	total blact	N°blact	Next blact	n°/file	mod
1347	WIRING DIAGRAM	4	1	-	1347	--

Code machine LQ 500
 re-examined
 date 09/01/17
 inspected by Bertolini
 validated by
 date 09/01/17

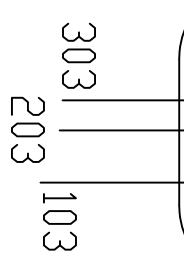
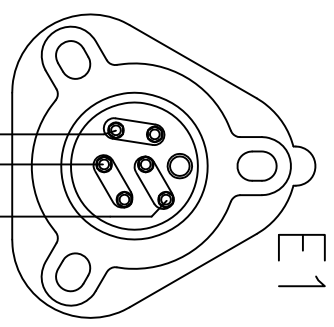
denomination WIRING DIAGRAM
 total blact 4
 N°blact 1
 Next blact -

Code 1347
 n°/file 1347
 mod --

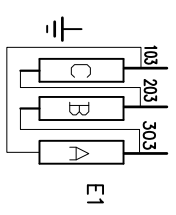
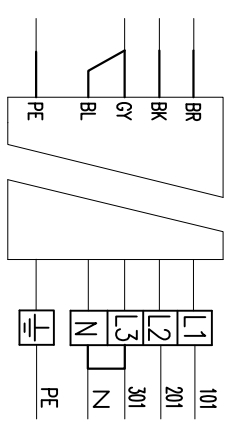
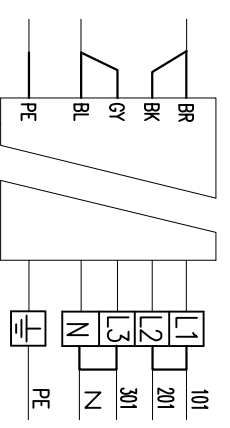
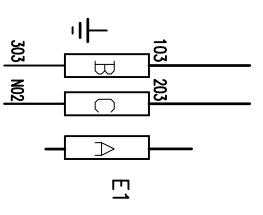
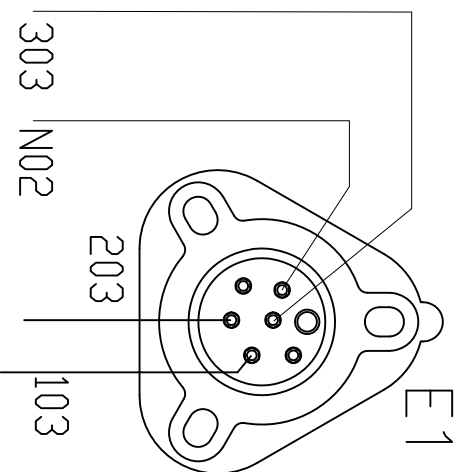
400v 3N 50hz 5,4kw 16A



230v 3 50hz 5,4kw 16A



230v 1N 50hz 3,5kw 16A



DESCRIZIONE

SOSTITUISCIE

DATA

A= 1900W
B= 1500W
C= 1500W

code machine

re-examined

inspected by

validated by

date

09/01/17

date

09/01/17

demonstration

WIRING DIAGRAM

Diswashers

total Blatt

4

nr Blatt

2

next Blatt

-

Code

1347

n°file

1347a

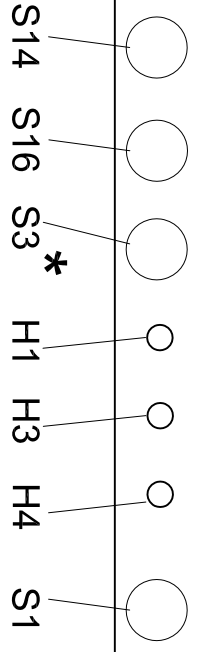
mod

--

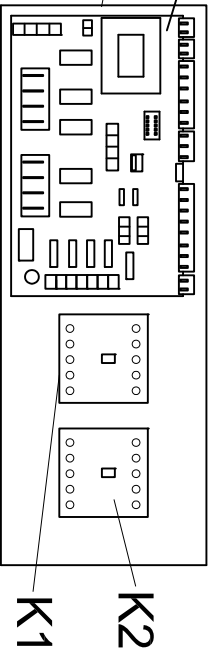
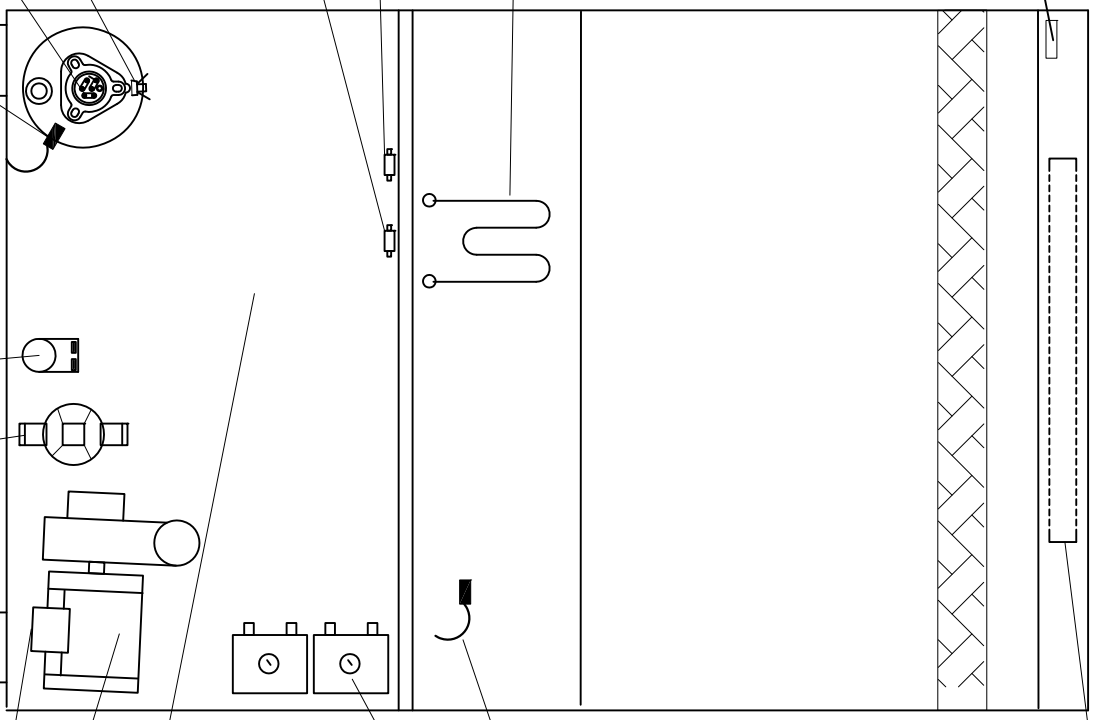
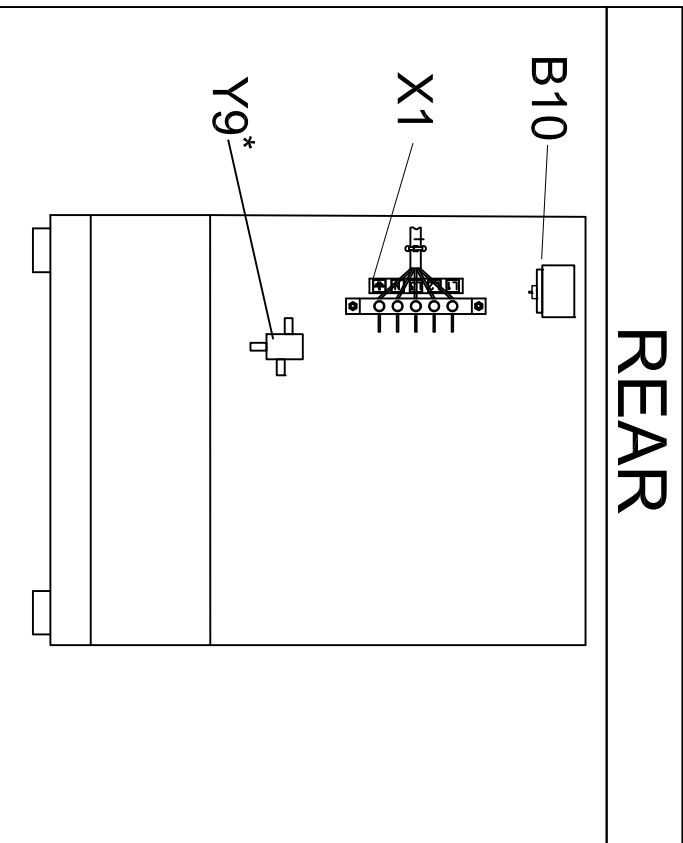
01 02 03 04 05 06 07 08 09 10 11 12 13 14 15 16 17 18

OPTIONAL**

Front panel



REAR



B5
E3
B17
F3
F1
E1
B2
Y4
M3*

B4
M6-M8

N3

M1
C1

n° MODIFICA		DESCRIZIONE		SOSTITUISCE		DATA	
code machine		denomination		Code			
re-examined	date	TOPOGRAPHIC		1347			
inspected by	date			n° file		1347T	
validated by	date			mod		--	
	09/01/17	total sheet	4	N° sheet	3	Next sheet	

code machine	—	denomination	TOPOGRAPHIC		Code	1347	
re-examined	date	TOPOGRAPHIC		1347			
inspected by	date			n° file		1347T	
validated by	date			mod		--	
	09/01/17	total sheet	4	N° sheet	3	Next sheet	

B2	Boiler probe	Temperaturfühler Durchlauferhitzer	Sonde surchauffeur	Sonda boiler	Palpador de temperatura calderin	Sonda de temperatura caldera
B4	Tank probe	Tanktemperaturefühler	Sonde cuve	Sonda vasca	Palpador de temperatura en la cuba	Sonda de temperatura tanque
B5	Door switch	Reed- Türsicherheitkontaktschalter	Micro contact de porte	Micro porta	Interruptor de puerta	Micro-interruptor porta
B10	Tank level control	Tankniveauschalter	Pressostat de cuve	Controllo livello vasca	Interruptor del nivel en la cuba	Interruptor de nivel tanque
B17	Tank limiting thermostat	Tank begrenzung thermostat	Thermostat de limitation de la cuve	Termostato limitatore vasca	Termostato limitador cuba	Limitador de temperatura caldera
C1	Wash pump noise filter	Fünkenstörfilter Umwälzpumpe	Condensateur pompe de lavage	Condensatore pompa lavaggio	Condensador bomba de lavado	Condensador bomba lavagem
C2	Rinse booster pump noise filt.	Fünkenstörfilter Drucksteigerungspumpe	Condensateur pompe auxiliaire	Condensatore pompa ausiliaria	Condensador bomba de aumento presion	Condensador bomba do aumento de pressão
E1	Boiler heating element	Heizkörper Durchlauferhitzer	Resistance du surchauffeur	Resistenza boiler	Resistencia del calderin	Resistências caldera
E3	Tank heating element	Tankheizung	Resistance de cuve	Resistenza vasca	Resistencia de la cuba	Resistência cuba
F1	Boiler safety thermostat	Durchlauferhitzer Temperaturbegrenzer	Thermostat securite surchauffeur	Termostato sicurezza boiler	Limitador de temperatura del calderin	Rgolador de temperatura caldera
F3	Tank safety thermostat	Tanktemperaturbegrenzer	Thermostat securite cuve	Termostato sicurezza vasca	Limitador de temperatura del deposito	Rgolador de temperatura tanque
H1	Power lamp	Netz Kontrolleuchte	Voyant reseau	Spia di linea	Lámpara de piloto alimentación	Lâmpada indicadora tenção
H3	Cycle lamp	Spülprogramm Kontrolleuchte	Voyant de cycle	Spia ciclo	Lámpara de piloto ciclo	Lâmpada indicadora ciclo
H4	Heating lamp	Heizkörper Kontrolleuchte	Voyant de chauffage	Spia riscaldamento	Lámpara de piloto calefacción	Lâmpada indicadora aquecimento
K1	Main relay	Relais EIN / AUS	Relais Marche / Arrêt	Relè di linea	Relé suministro de corriente	Relé de alimentação elétrica
K2	Boiler heating element relay	Durchlauferhitzer Heizkörper Relais	Relais resistance surchauffeur	Relè resistenza boiler	Relé resistencia Calderin	Relé de resistência de caldeira
M1	Wash pump motor	Motor Umwälzpumpe	Moteur pompe lavage	Motore pompa lavaggio	Motor bomba lavado	Motor bomba de lavagem
M3	Drain pump motor	Motor Laugenpumpe	Moteur pompe vidange	Motore pompa scarico	Motor bomba de desagüe	Motor bomba de esgoto
M6	Detergent pump motor	Dosiergerät Reiniger	Moteur pompe produit lavage	Dosatore detergente	Dosificador por el detergente	Doseador de detergente
M8	Rinse aid pump motor	Dosiergerät Glänzmittel	Moteur pompe produit de rinçage	Dosatore brillantante	Dosificador abrillantador	Doseador da solução para brilho
N3	Electronic control	Programmschaltwerk Elektronikmodul	Carte controle cycle	Scheda controllo ciclo	Electrónica de controló ciclo	Módulo electrónico temporizador de ciclo
S1	Start cycle push button	START- Taste Spülprogramm	Poussoir mise en cycle	Pulsante avvio ciclo	Pulsador de principio ciclo	Botões arranque ciclo
S3	Drain push button	Taste Laugenpumpe (Entleeren)	Poussoir pompe vidange	Pulsante pompa scarico	Pulsador bomba de desagüa	Botões bomba de esgoto
S14	Machine main switch	Umschalter Betriebs / Ruhestellung - Regenerieren	Sélecteur lavage / arrêt - regeneration	Deviatore servizio / riposo-rigenerazione	Conmutadore conex. / desconex - regeneración	Comutador arranque / interrupção-regeneração
S16	Wash time selector	Wahlschalter Spülprogrammdauer	Sélecteur durée cycle	Selettore tempi	Selector de tiempo de lavado	Manipulo para seleccionar o tempo do ciclo
Y4	Fill / hot rinse solenoid valve	Elektromagnetventil Füllen / Klarspülung warm	Electrovanne remplissage	Elettrovalvola carico / risciacquo caldo	Válvula magnética de entrada / enjuague caliente	Válvula magnética de entrada / enxague quente
Y9	Regeneration solenoid switch valve	Regenerieren Elektromagnet wechselventil	Electrovanne échangeur régénération	Elettrovalvola scambiatrice di rigenerazione	Válvula cambiadora de regeneración	Válvula cambista de regeneração