

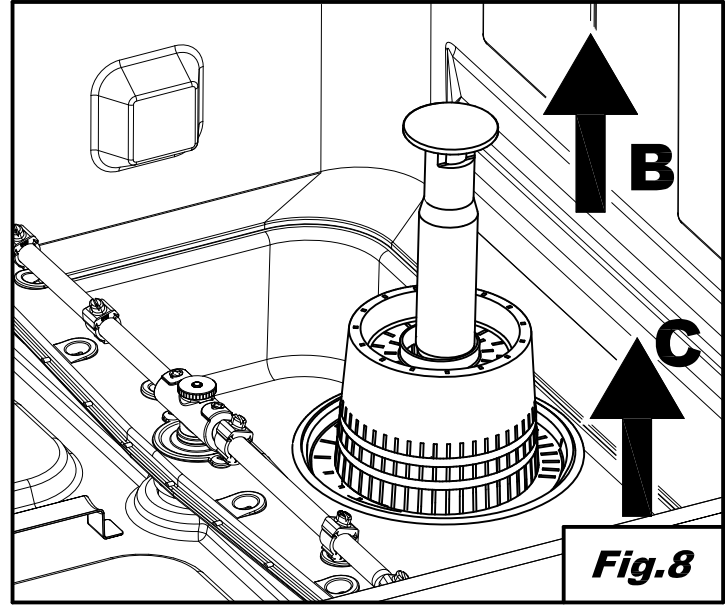
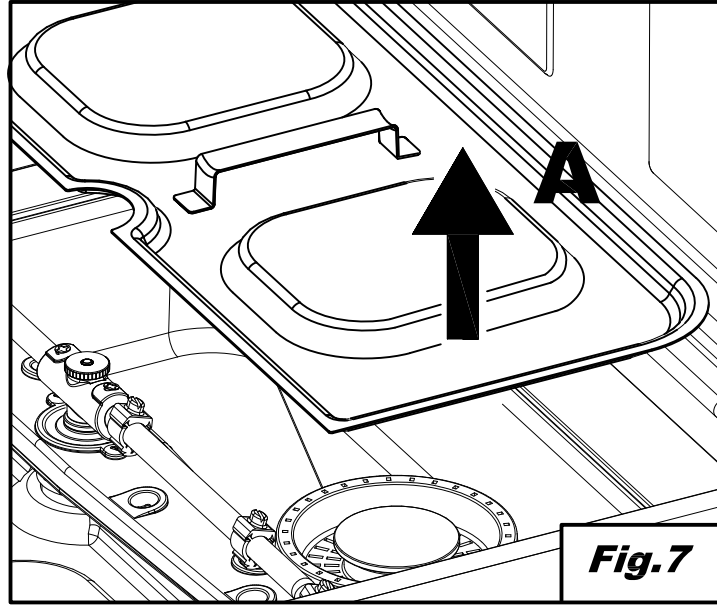
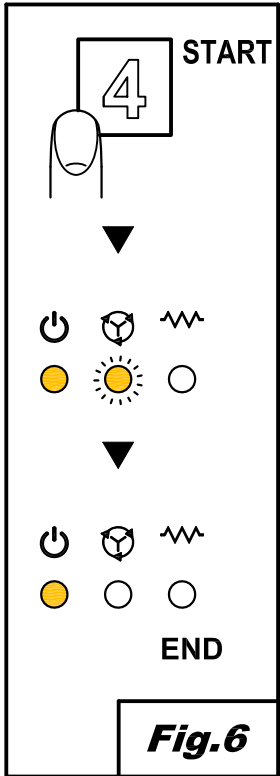
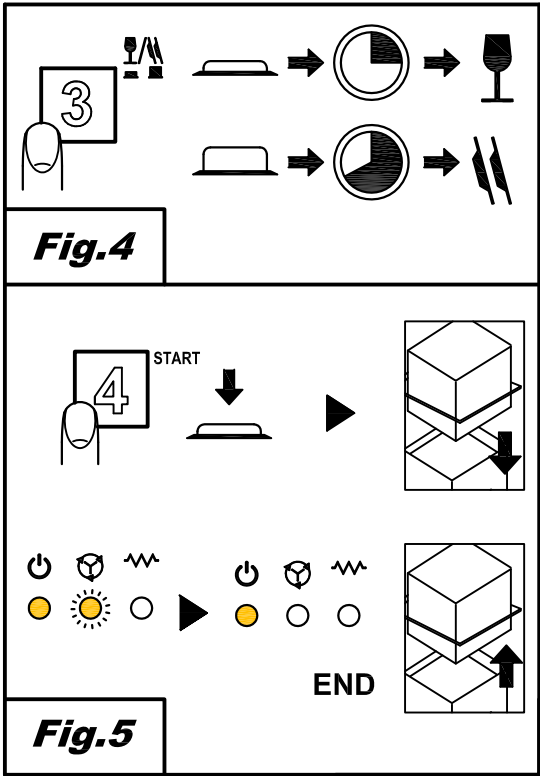
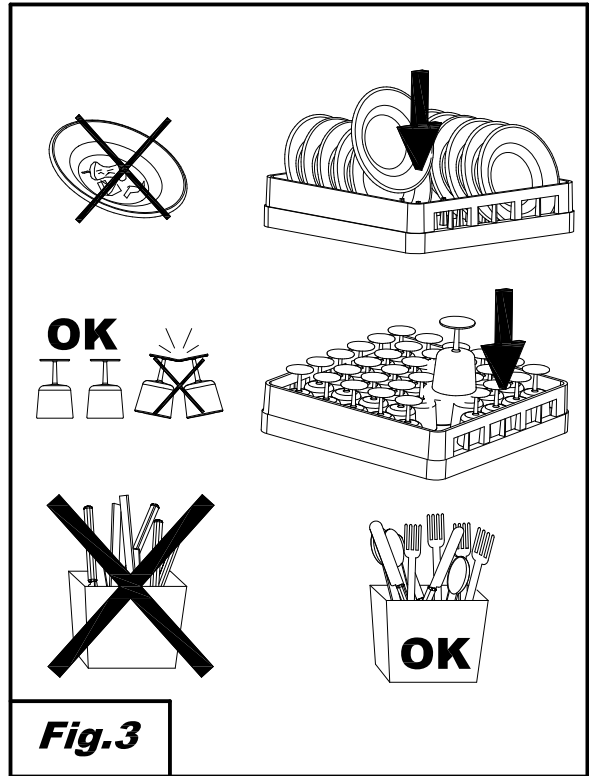
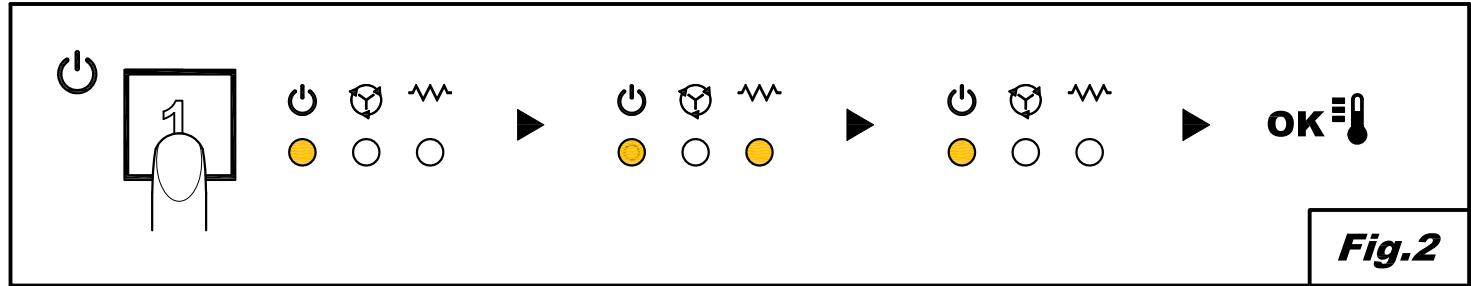
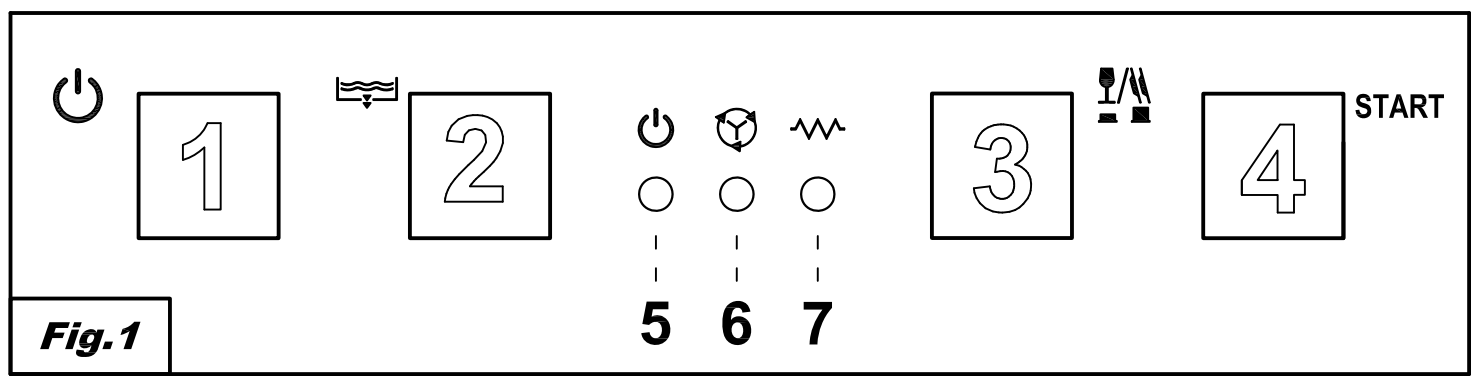
06/2017

Mod: DC502/6

Production code: 917333



Diamond
catering equipment



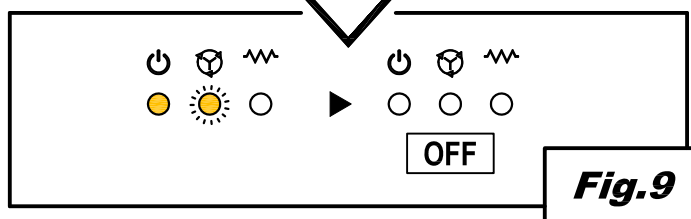
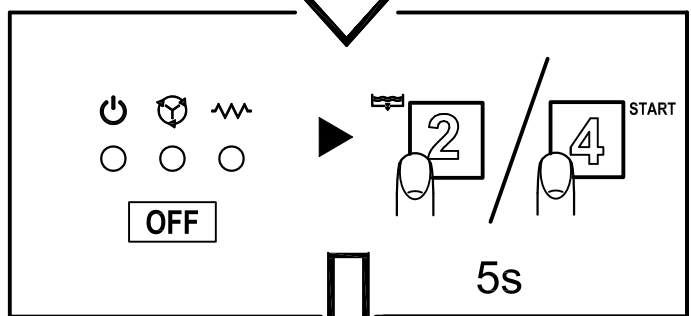
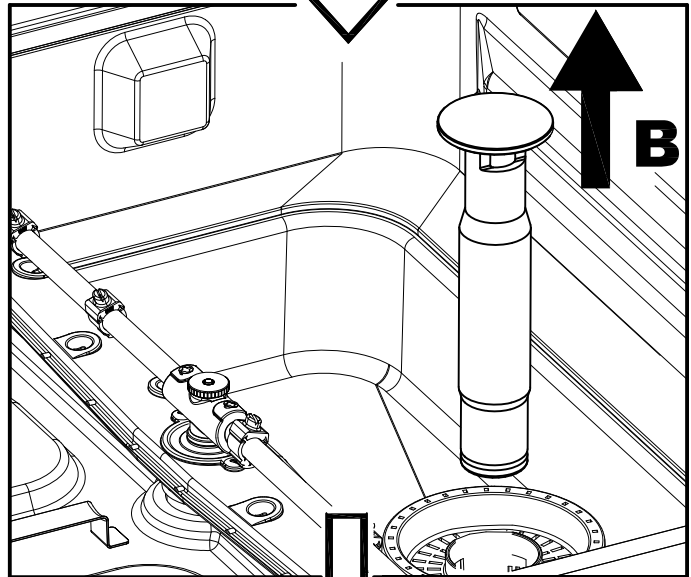
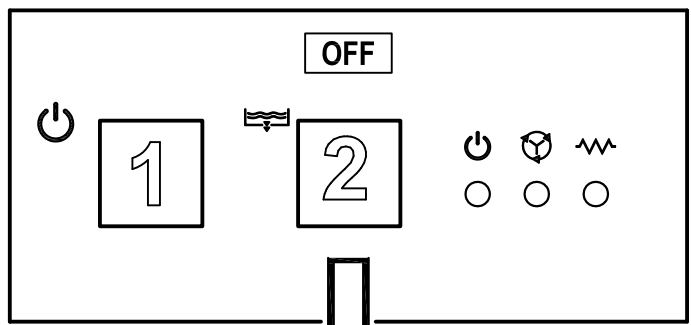


Fig.9

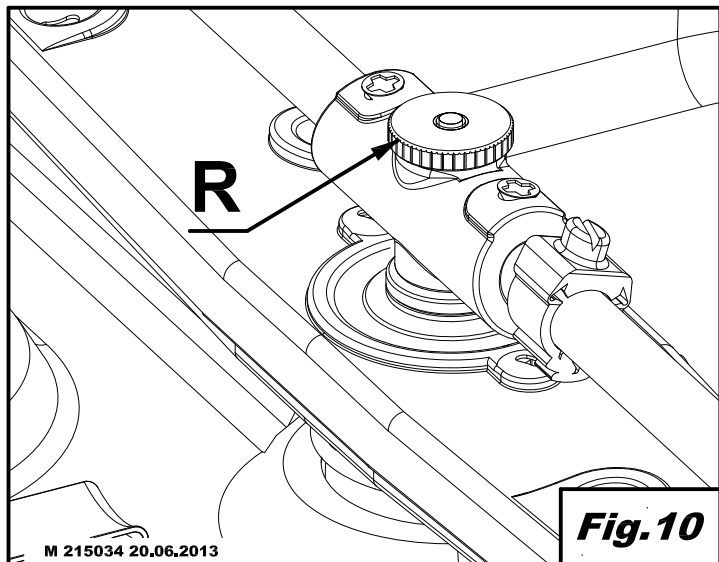


Fig.10

M 215034 20.06.2013

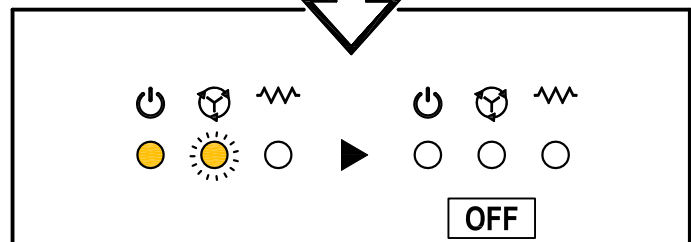
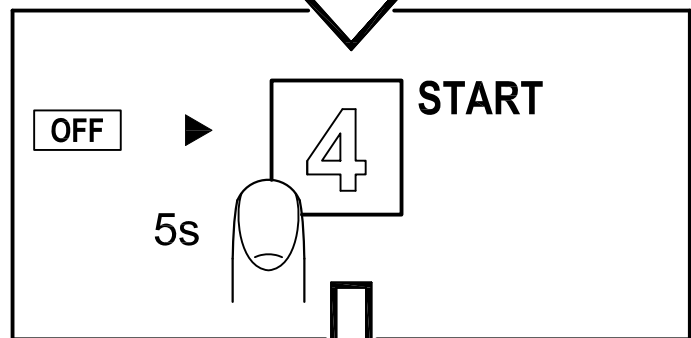
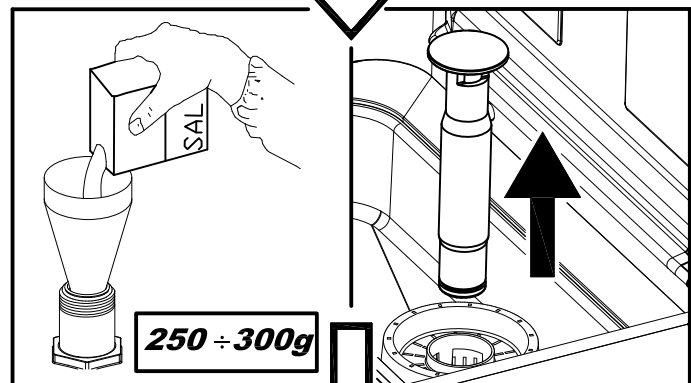
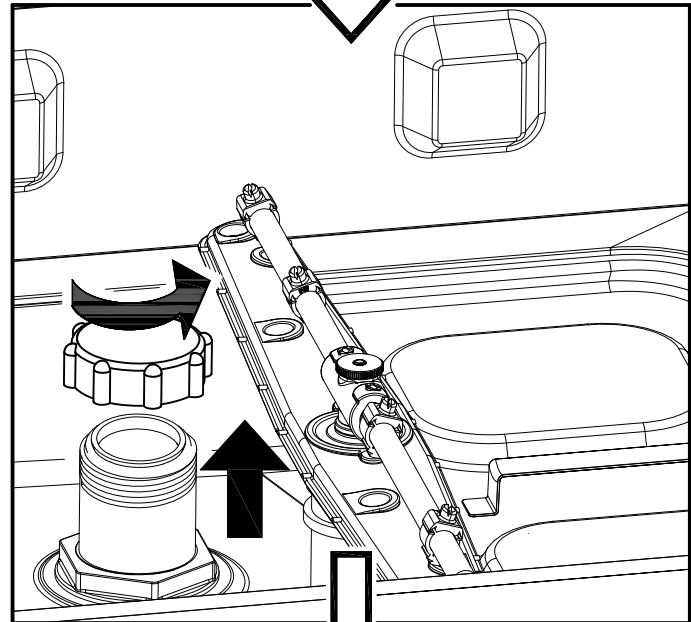
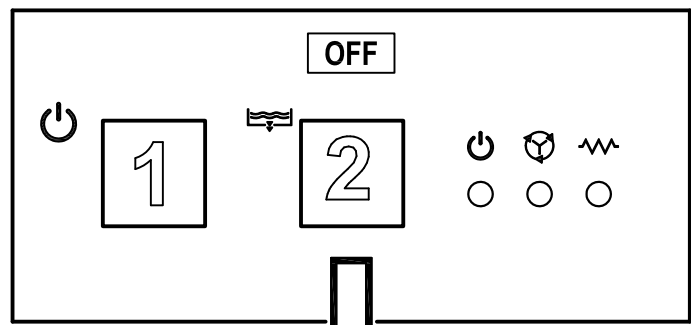


Fig.11

SPIS TREŚCI

| | | |
|--------------|---|-----------|
| ROZ 1 | WPROWADZENIE | 2 |
| ROZ 2 | INSTALACJA..... | 2 |
| 2.1 | ROZPAKOWANIE | 2 |
| 2.2 | WYBÓR MIEJSCA INSTALACJI..... | 3 |
| 2.3 | PODŁĄCZENIE ELEKTRYCZNE | 3 |
| 2.4 | PODŁĄCZENIE HYDRAULICZNE | 4 |
| 2.5 | PODŁĄCZENIE DO PRZEWODU SPUSTOWEGO..... | 4 |
| 2.6 | ŚRODEK NABŁYSZCZAJĄCY I DETERGENT | 4 |
| ROZ 3 | ZAGROŻENIA I WAŻNE ZALECENIA..... | 5 |
| 3.1 | STANDARDOWE WARUNKI EKSPLOATACYJN | 5 |
| ROZ 4 | OBSŁUGA URZĄDZENIA | 6 |
| 4.1 | LEGENDA I SYMBOLE | 6 |
| 4.2 | WŁĄCZANIE URZĄDZENIA | 6 |
| 4.3 | PRZYGOTOWANIE KOSZA | 6 |
| 4.4 | WYBÓR I URUCHOMIENIE CYKLU | 6 |
| | 4.4.1 <i>Zmywarka montowana pod blatem</i> | 6 |
| | 4.4.2 <i>Zmywarka z drzwiczkami otwieranymi od góry</i> | 7 |
| 4.5 | WYJMOWANIE WBUDOWANEGO FILTRA..... | 7 |
| 4.6 | OPRÓŻNIANIE URZĄDZENIA | 7 |
| | 4.6.1 <i>Urządzenia bez pompy spustowej</i> | 7 |
| | 4.6.2 <i>Urządzenia z cyklem spustu (*opcjonalny)</i> | 7 |
| 4.7 | WYŁĄCZANIE URZĄDZENIA | 7 |
| 4.8 | REGENERACJA ŻYWIC (*OPCJONALNA)..... | 7 |
| 4.9 | ZAKOŃCZENIE PRACY | 8 |
| ROZ 5 | KONSERWACJA..... | 8 |
| 5.1 | ZASADY OGÓLNE..... | 8 |
| 5.2 | CZYSZCZENIE | 8 |
| 5.3 | CZYSZCZENIE ZESPOŁU FILTRUJĄCEGO..... | 8 |
| 5.4 | CZYSZCZENIE RAMION ZMYWAJĄCYCH | 9 |
| ROZ 6 | AUTOMATYCZNA DIAGNOSTYKA | 9 |
| ROZ 7 | REGULACJA DOZOWNIKÓW | 10 |
| ROZ 8 | UTYLIZACJA | 10 |
| ROZ 9 | OCHRONA ŚRODOWISKA..... | 10 |

*Producent zgodnie z prawem zastrzega sobie prawo własności do niniejszego dokumentu i zabrania jego powielania i rozpowszechniania w jakiejkolwiek formie bez swojego uprzedniego pisemnego zezwolenia.
Producent zastrzega sobie prawo do wprowadzania dowolnych zmian mających na celu udoskonalenie produktu bez uprzedniego powiadomienia.*

Roz 1 WPROWADZENIE



Przestrogi zawarte w niniejszej instrukcji obsługi zawierają ważne wskazówki dotyczące bezpieczeństwa w różnych fazach instalacji, eksploatacji i konserwacji. Nieprzestrzeganie zaleceń podanych w dokumentacji dołączonej do urządzenia może stwarzać zagrożenia dla bezpieczeństwa i może spowodować natychmiastowe unieważnienie gwarancji.

Przestrogi:

Całą dokumentację należy starannie przechowywać w pobliżu urządzenia; należy ją przekazać serwisantom i użytkownikom obsługującym urządzenie oraz dbać o zachowanie jej w dobrym stanie poprzez wybór bezpiecznego miejsca jej przechowywania oraz zapewnienie ewentualnych kopii do częstego wglądu

Przed przystąpieniem do jakiegokolwiek czynności w obrębie urządzenia użytkownik ma obowiązek przeczytania ze zrozumieniem niniejszej instrukcji i przyswojenia sobie zawartych w nim informacji.

Zmywarka do naczyń przeznaczona jest wyłącznie do zastosowań profesjonalnych, a do jej instalacji, obsługi i konserwacji upoważniony jest wyłącznie przeszkolony personel przestrzegający zaleceń producenta.

Gwarancja:

Producent nie ponosi żadnej odpowiedzialności i nie udziela żadnej gwarancji za straty materialne lub obrażenia powstałe w wyniku nieprzestrzegania podanych instrukcji lub niewłaściwego korzystania z urządzenia.

Nieprzestrzeganie zaleceń podanych w dokumentacji dołączonej do urządzenia może stwarzać zagrożenia dla bezpieczeństwa i może spowodować natychmiastowe unieważnienie gwarancji.

Instalacja i naprawy przeprowadzone przez nieupoważnionych serwisantów lub stosowanie nieoryginalnych części zamiennych powodują natychmiastowe unieważnienie gwarancji.

Magazynowanie :

Transport i magazynowanie: od -10°C do 55°C ze szczytem wynoszącym maks. 70°C (przez maks. 24 godziny)

Roz 2 INSTALACJA

Prawidłowa instalacja urządzenia ma fundamentalne znaczenie dla jego właściwego działania. Niektóre dane niezbędne do instalacji urządzenia znaleźć można na tabliczce znamionowej z boku urządzenia oraz na okładce niniejszej instrukcji obsługi.



Instalacja może być przeprowadzona wyłącznie przez wykwalifikowanych i upoważnionych serwisantów.

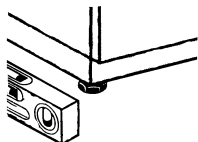
2.1 Rozpakowanie

Sprawdzić, czy opakowanie nie jest naruszone, odnotowując ewentualne uszkodzenia na potwierdzeniu dostawy. Po usunięciu opakowania upewnić się, czy urządzenie jest nienaruszone; w razie wykrycia jakichkolwiek uszkodzeń należy o nich niezwłocznie poinformować sprzedawcę oraz kuriera za pośrednictwem faksu lub listu poleconego z potwierdzeniem odbioru. Jeżeli uszkodzenia zagrażają bezpieczeństwu urządzenia, nie należy go instalować i/lub używać, dopóki nie zostanie ono sprawdzone i naprawione przez wykwalifikowanego serwisanta.



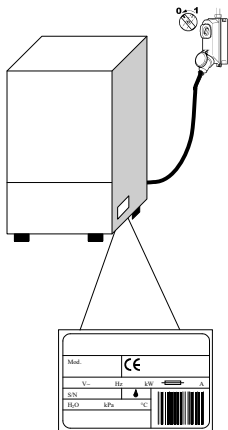
Elementów opakowania (woreczki foliowe, styropian, gwoździe itp.) nie wolno pozostawiać w zasięgu dzieci i zwierząt domowych, gdyż stanowią one dla nich potencjalne źródło zagrożenia.

2.2 Wybór miejsca instalacji




- Sprawdzić, czy w miejscu instalacji nie występują, bądź są wystarczająco zabezpieczone, przedmioty i materiały, które mogą zostać uszkodzone przez parę wodną wydobywającą się z urządzenia podczas jego działania.
- Przed ustawieniem zmywarki do naczyń należy zapewnić w pomieszczeniu dostęp do instalacji elektrycznej oraz wodno-kanalizacyjnej.
- Podłoga lub wnęka muszą być dostosowane do łącznego ciężaru zmywarki do naczyń.
- W celu zapewnienia stabilności urządzenie należy zainstalować i wypoziomować na czterech nóżkach.
- Urządzenie przeznaczone jest wyłącznie do podłączenia stałego, inne rozwiązania instalacyjne wymagają uzgodnienia i zatwierdzenia przez producenta.
- Przed przystąpieniem do użytkowania zmywarki do naczyń należy zdjąć folię ochronną z jej obudowy.

2.3 Podłączenie elektryczne

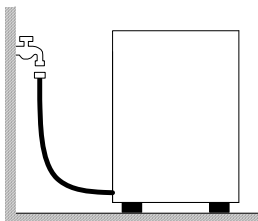


- Wymagany jest odłącznik główny wszystkich biegunów, odłączający wszystkie styki, włącznie z fazą zerową, o odległości pomiędzy otwartymi stykami wynoszącą co najmniej 3 mm, o działaniu magnetyczno-termicznym, bądź z zainstalowanymi bezpiecznikami dostosowanymi do mocy wskazanej na tabliczce znamionowej urządzenia.
- Wyłącznik główny musi się znajdować w obrębie przewodu elektrycznego, blisko instalacji i może obsługiwać wyłącznie jedno urządzenie na raz.
- Napięcie i częstotliwość prądu sieciowego muszą odpowiadać parametrom podanym na tabliczce znamionowej.
- Ze względów bezpieczeństwa operatora i samego urządzenia, w myśl obowiązujących przepisów konieczne jest sprawne uziemienie.

- Przewód zasilający, wyłącznie typu H07RN-F, nie może być narażony na naprężenia lub zgniecenia w trakcie standardowej eksploatacji lub konserwacji.
- Ponadto urządzenie musi zostać uwzględnione w instalacji ekwipotencjalnej, do której należy je podłączyć za pomocą śruby oznaczonej symbolem. 
- Przekrój poprzeczny przewodu ekwipotencjalnego musi wynosić 10 mm².
- Przestrzegać wskazań biegunowości podanych na schemacie elektrycznym.
- W celu uzyskania dodatkowych informacji zwrócić do schematu elektrycznego.



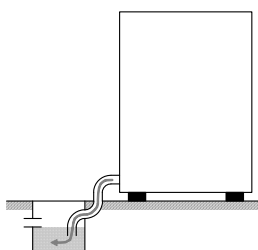
Zabrania się korzystania z listew zasilających, przejściówek, przewodów niewłaściwego typu lub o nieodpowiednim przekroju bądź przedłużaczy niezgodnych z przepisami obowiązującymi w zakresie instalacji.



2.4 Podłączenie hydrauliczne

Urządzenie należy podłączyć do sieci wodnej za pomocą elastycznego węża. Pomiędzy instalacją wodną a zaworem elektromagnetycznym urządzenia musi zostać zainstalowany zawór odcinający. Zawór odcinający powinien się znajdować w pobliżu urządzenia.

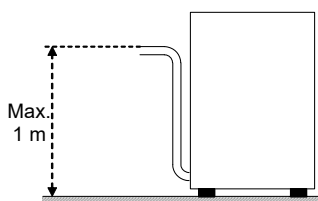
- Instalacja wodna, temperatura oraz ciśnienie wody **muszą odpowiadać** parametrom podanym na tabliczce znamionowej urządzenia.
- Jeżeli stopień twardości wody przekracza 14 F (8 dH), zaleca się korzystanie z urządzenia z wewnętrznym uzdatniaczem wody (dostępnym na żądanie). Jeżeli stopień twardości wody przekracza 35 F (19,5 dH), wymagane jest zainstalowanie zewnętrznego uzdatniacza wody przed zaworem elektromagnetycznym.
- W przypadku wyjątkowo wysokiego stężenia w wodzie pozostałości minerałów o dużej przewodności zalecamy zamontowanie instalacji demineralizującej.



Swobodny spust

2.5 Podłączenie do przewodu spustowego

- Przewód spustowy musi się składać ze studzienki z syfonem o wymiarach dostosowanych do natężenia przepływu przewodu spustowego dostarczonego wraz z urządzeniem. Przewód musi sięgać studzienki, bez naciągania, naprężania, zginania, zgniatania, naciskania lub narażenia na działanie jakiegokolwiek siły.
- Opróżnianie zbiornika następuje w wyniku działania grawitacji, więc spust musi się znajdować poniżej podstawy urządzenia.



Z pompą spustową (dostępna na żądanie)

- Jeżeli spust nie znajduje się poniżej podstawy urządzenia, istnieje możliwość użycia wariantu wyposażonego w pompę spustową (dostępna na żądanie).
- W tym przypadku maksymalna wysokość spustu wynosi 1 m.
- Należy zawsze sprawdzić, czy spust działa prawidłowo i nie jest zatkany.
- Wszelkie inne rozwiązania wymagają wstępnego uzgodnienia i zatwierdzenia producenta.

2.6 Środek nabłyszczający i detergent

- Dozowanie środka nabłyszczającego i detergentu odbywa się poprzez dozownik zamontowany seryjnie w urządzeniu, jeżeli został on przewidziany w danym modelu.
- Dozowanie ustalane jest na podstawie stopnia twardości wody przez instalatora, który kalibruje również dozowniki.
- Przed przystąpieniem do kalibracji napełnić przewody dozowników odpowiednim produktem.
- Kalibracji dokonuje się przez odpowiednie śruby regulujące lub bezpośrednio na panelu sterowania, jeżeli został on przewidziany w danym modelu.
- Poziom cieczy w pojemniku musi być wystarczający, aby urządzenie mogło ją pobierać - nie dopuszczać nigdy do jego opróżnienia, ani nie uzupełniać go produktami żrącymi lub zanieczyszczonymi.

NIGDY nie stosować detergentów na bazie CHLORU lub PODCHLORYNÓW.

Zawsze zalecane jest zainstalowanie automatycznego dozownika detergentu.

Roz 3 ZAGROŻENIA I WAŻNE ZALECENIA

- Urządzenie można stosować jedynie do celów, do jakich zostało przewidziane. Wszelkie inne zastosowania są uważane za niewłaściwe i mogą być niebezpieczne.
- Personel specjalistyczny dokonujący instalacji ma obowiązek stosownego poinstruowania użytkownika w zakresie działania urządzenia oraz ewentualnych środków ostrożności związanych z bezpieczeństwem, również poprzez ich praktyczne zademonstrowanie.
- Jakiegokolwiek interwencje w obrębie urządzenia, również w razie awarii, mogą być dokonywane wyłącznie przez producenta lub autoryzowany serwis techniczny i wykwalifikowany personel, wyłącznie przy użyciu oryginalnych części zamiennych.
- Przed przystąpieniem do jakichkolwiek czynności konserwacyjnych, napraw i czyszczenia należy zawsze odłączyć lub odizolować urządzenie od sieci elektrycznej i wodnej.
- Urządzenie **NIE** może być obsługiwane przez nieprzeszkolony personel.
- Urządzenie **NIE** może pozostawać pod napięciem, gdy nie jest używane.
- **NIGDY** nie otwierać pośpiesznie urządzenia przed zakończeniem cyklu.
- **NIGDY** nie używać urządzenia bez zabezpieczeń przewidzianych przez producenta.
- **NIGDY** nie używać urządzenia do mycia przedmiotów, których rodzaj, kształt, wymiary lub materiał nie gwarantują bezpiecznego zmywania w zmywarce lub które nie są w idealnym stanie.
- **NIGDY** nie używać urządzenia lub jego części jako stopnia lub podpory dla osób, przedmiotów lub zwierząt.
- **NIGDY** nie obciążać nadmiernie otwartych drzwiczek urządzeń ładowanych od przodu, które wytrzymują jedynie ciężar kosza napełnionego naczyńiami.
- **NIGDY** nie zanurzać gołych dłoni w roztworach do zmywania naczyń.
- **NIGDY** nie przewracać urządzenia po jego zainstalowaniu.
- W przypadku zauważenia nieprawidłowego działania lub wycieków cieczy należy natychmiast odłączyć urządzenie od zasilania elektrycznego i zamknąć dopływ wody.
- Nie ustawiać nigdy zmywarki w pobliżu źródeł ciepła, w których panują temperatury powyżej 50°C.
- **NIGDY** nie wystawiać zmywarki na działanie czynników atmosferycznych (deszcz, słońce itp.).
- Zmywarki nie wolno instalować na zewnątrz w nieosłoniętych miejscach.
- Nigdy nie uruchamiać programu zmywania przed przelewem, jeżeli go przewidziano.
- Nigdy nie zbliżać do urządzenia przedmiotów o właściwościach magnetycznych.
- Nie używać górnej części urządzenia jako blatu.
- Instalator ma obowiązek sprawdzenia sprawnego działania uziemienia.
- Po zakończeniu próby technicznej instalator ma obowiązek wystawienia pisemnej deklaracji potwierdzającej prawidłową instalację i próbę techniczną przeprowadzoną zgodnie z obowiązującymi przepisami i regułami sztuki.
- **NIE** zmieniać pozycji, ani nie naruszać elementów, z których składa się urządzenie, gdyż takie czynności mogłyby zagrażać jego bezpiecznemu działaniu.
- Poziom ważonego ciśnienia akustycznego LpA ≤ 70 dB(A).

3.1 Standardowe warunki eksploatacyjn

Temperatura otoczenia: maks. 40°C /min. 4°C (średnio 30°C)

Wysokość : do 2000 metrów

Wilgotność względna : Maks. 30% przy 40°C / maks. 90% przy 20°C

Roz 4 OBSŁUGA URZĄDZENIA

4.1 Legenda i symbole

W odniesieniu do *rys.1*:

| | | | |
|---|--------------------------|---|--------------------------|
| 1 | PRZYCISK ON/OFF | 5 | PRZYCISK ZASILANIA |
| 2 | PRZYCISK SPUSTU | 6 | DIODA LED CYKLU W TOKU |
| 3 | PRZYCISK WYBORU PROGRAMU | 7 | DIODA NAGRZEWANIA W TOKU |
| 4 | PRZYCISK START | | |

Rozmieszczenie przycisków i diod LED może się różnić w zależności od typu maszyny

4.2 Włączanie urządzenia

W odniesieniu do *rys.2*:

- Włączyć wyłącznik główny urządzenia, otworzyć zewnętrzny zawór wody.
- Sprawdzić występowanie przelewu.
- Nacisnąć przycisk **ON/OFF (1)**.
- Zaświeci się dioda LED **ZASILANIA** i automatycznie rozpocznie się napełnianie.
- Po zakończeniu napełniania rozpoczyna się faza nagrzewania, dioda **LED NAGRZEWANIA W TOKU (7)** świeci światłem stałym aż do chwili osiągnięcia temperatury roboczej.
- Osiągnięte zostały optymalne warunki do rozpoczęcia zmywania.

4.3 Przygotowanie kosza

Zapoznać się z *rys.3*, przedstawiającym prawidłowe działanie urządzenia; postępować zgodnie z poniższymi wskazówkami:

- Korzystać z odpowiedniego kosza, napełniając go bez przepelniania i bez układania jednych naczyń na drugich.
- Zawsze pamiętać o wstępnym oczyszczeniu naczyń; nie wkładać do zmywarki naczyń z resztkami zaschniętych lub stałych potraw.
- Ułożyć odwrócone puste naczynia w koszu.
- Talerze i podobne naczynia należy układać w koszu w pozycji nachylonej tak, aby ich powierzchnia wewnętrzna zwrócona była do góry.
- Włożyć do odpowiedniego koszyka mieszane sztuczce rękojeściami zwróconymi w dół.
- Nie wkładać do tego samego koszyka sztuczków srebrnych i ze stali nierdzewnej, gdyż mogłoby to spowodować brązowienie srebra i prawdopodobnie korozję stali.
- Naczynia należy myć bezpośrednio po użyciu, aby uniknąć twardnienia i zasychania zabrudzeń.
- Należy używać tylko naczyń w dobrym stanie, nadających się do zmywania w zmywarce.

4.4 Wybór i uruchomienie cyklu

4.4.1 Zmywarka montowana pod blatem

- Wybrać cykl zmywania dostosowany do rodzaju naczyń za pomocą przycisku **WYBORU PROGRAMU (3)**; naciśnięcie przycisku powoduje uruchomienie najkrótszego cyklu (*rys.4*).
- W celu uruchomienia programu nacisnąć przycisk **START (4)**; zacznie migać dioda LED **CYKLU W TOKU (6)** (*rys.5*).
- Po zakończeniu cyklu dioda **LED CYKLU W TOKU (6)** zgaśnie.
- W celu szybkiego wysuszenia naczyń po zakończeniu cyklu należy niezwłocznie wyjąć kosz z urządzenia.
- W celu wcześniejszego zakończenia programu zmywania nacisnąć przycisk **START (4)** i przytrzymać go przez kilka sekund.

4.4.2 Zmywarka z drzwiczkami otwieranymi od góry

- Wybrać cykl zmywania dostosowany do rodzaju naczyń za pomocą przycisku **WYBORU PROGRAMU (3)**; naciśnięcie przycisku powoduje uruchomienie najkrótszego cyklu (**rys.4**).
- Nacisnąć przycisk **START (3)**, aby uruchomić automatyczne rozpoczęcie programu (**rys.6**).
- Opuścić drzwiczki, cykl rozpocznie się automatycznie, a dioda LED **CYKLU W TOKU (5)** zacznie migać.
- Po zakończeniu cyklu dioda **LED CYKLU W TOKU (5)** zgaśnie.
- Kolejne cykle będą się uruchamiać automatycznie po zamknięciu drzwiczek.
- W celu szybkiego wysuszenia naczyń po zakończeniu cyklu należy niezwłocznie wyjąć kosz z urządzenia.
- W celu wcześniejszego zakończenia programu zmywania nacisnąć przycisk **START (3)**.

4.5 Wyjmowanie wbudowanego filtra

- Ustawić ramiona zmywające i płuczące w położeniu prostopadłym względem krawędzi drzwiczek (**rys.7**).
- Podnieść każdy z półfiltrów, chwytając za jego uchwyt.

4.6 Opróżnianie urządzenia

4.6.1 Urządzenia bez pompy spustowej

- Wyłączyć urządzenie.
- Wyjąć wbudowany filtr, jeżeli występuje (**rys.7 A**).
- Wyjąć przelew, ciągnąc go do góry (**rys. 8 B**).
- Zaczekać, aż zbiornik całkowicie się opróżni.
- W razie konieczności wyjąć filtr zbiornika i wyczyścić go (**rys.8 C**).

4.6.2 Urządzenia z cyklem spustu (*opcjonalny)

- Wyłączyć urządzenie.
- Wyjąć wbudowany filtr, jeżeli występuje (**rys.7 A**).
- Wyjąć przelew, o ile jest zamontowany, pociągając go do góry (**rys. 9**), w wersjach z częściowym spustem przelew nie występuje.
- Zamknąć drzwiczki.
- Nacisnąć przycisk **SPUSTU (2)** na kilka sekund, aby uruchomić cykl;
- Cykl spustu zostanie zasygnalizowany podświetleniem się diody LED **ZASILANIA (5)** i miganiem diody LED **CYKLU W TOKU (6)**.
- Urządzenie wykona cykl spustu, a po jego zakończeniu wyłączy się.
- W razie konieczności wyjąć filtr zbiornika i wyczyścić go (**rys.8 C**).

4.7 Wyłączanie urządzenia

- Nacisnąć przycisk **ON/OFF (1)**, kontrolka LED **ZASILANIA (5)** pozostanie zapalona i będzie migać, sygnalizując obecność napięcia.

4.8 Regeneracja żywic (*opcjonalna)

W maszynach wyposażonych w uzdatniacz wewnętrzny konieczne jest okresowe wykonywanie cyklu regeneracji w celu przywrócenia jego prawidłowego działania. Liczbę cykli roboczych pomiędzy regeneracjami żywic ustalić należy na podstawie stopnia twardości wody w miejscu instalacji, zgodnie z poniższą tabelą:

| dH | °F | N° Cicli |
|----|----|----------|
| 6 | 10 | 160 |
| 7 | 12 | 150 |
| 8 | 14 | 140 |
| 9 | 16 | 130 |
| 10 | 18 | 120 |
| 11 | 20 | 110 |
| 12 | 21 | 100 |

| dH | °F | N° Cicli |
|----|----|----------|
| 13 | 23 | 90 |
| 14 | 25 | 80 |
| 15 | 27 | 70 |
| 16 | 29 | 60 |
| 17 | 30 | 50 |
| 18 | 32 | 40 |
| 19 | 34 | 30 |

W tym celu należy (*rys.11*):

- Wyłączyć maszynę
- Opróżnić ją i wyczyścić.
- Po wyjęciu filtra otworzyć pojemnik na sól znajdujący się wewnątrz zbiornika.
- Wsypać około 250 ÷ 300 g soli regenerującej (sól kuchenna bez dodatków o średnicy ziarenek wynoszącej 1-2 mm).
- Mocno zamknąć ponownie pojemnik.
- Upewnić się, że został wyjęty przelew.
- W celu rozpoczęcia cyklu, gdy maszyna jest wyłączona, należy nacisnąć przycisk **START (3)** i przytrzymać go przez kilka sekund.
- Uruchomienie cyklu zostanie zasygnalizowane podświetleniem się diody LED **ZASILANIA (5)** i miganiem diody LED **CYKLU W TOKU (5)**.
- Cykl regeneracyjny trwa około 20 minut.
- Po zakończeniu cyklu urządzenie wyłączy się.

UWAGA: Nie wyłączać urządzenia, gdy cykl regeneracji jest w toku

4.9 Zakończenie pracy

- Pod koniec dnia należy zawsze opróżnić urządzenie zgodnie z opisem w punkcie "Opróżnienie maszyny".
- Odłączyć urządzenie od zasilania elektrycznego przy pomocy wyłącznika głównego i zamknąć zawór zewnętrzny wody.
- Przeprowadzić konserwację zwykłą i czyszczenie urządzenia zgodnie z opisem w punkcie "Konserwacja".
- W miarę możliwości pozostawić drzwiczki lekko niedomknięte, aby zapobiec powstawaniu nieprzyjemnych zapachów wewnątrz urządzenia.

Roz 5 KONSERWACJA

5.1 Zasady ogólne



Przed przystąpieniem do jakichkolwiek czynności konserwacyjnych należy całkowicie opróżnić urządzenie z wody, odłączyć je od zasilania elektrycznego i zamknąć zewnętrzny zawór wody.

Nie czyścić go strumieniem wody pod ciśnieniem, gdyż mogłoby to spowodować uszkodzenie instalacji elektrycznej.

Powierzchnie zewnętrzne należy myć tylko wtedy, gdy są zimne, używając do tego celu produktów przeznaczonych specjalnie do konserwacji stali.

W razie ewentualnego nagromadzenia się lodu spuścić wodę z bojlera i z pompy myjącej.

5.2 Czyszczenie

W celu zapewnienia efektywnego działania urządzenia należy okresowo wykonywać wymienione poniżej czynności konserwacyjne. Ponadto zaleca się, by okresowo przeprowadzać dezynfekcję urządzenia przy użyciu odpowiednich produktów dostępnych w handlu, które nie mogą posiadać właściwości żrących.

5.3 Czyszczenie zespołu filtrującego

Tę procedurę należy wykonywać pod koniec dnia lub w przypadku zauważenia na filtrach pozostałości zabrudzeń:

1. Wyjąć i wyczyścić kosze.
2. Opróżnić zbiornik zgodnie z zaleceniami podanymi w punkcie "Opróżnianie urządzenia".
3. Wyjąć i dokładnie wyczyścić wszystkie filtry zmywarki.
4. Do czyszczenia stalowego zbiornika nie należy używać środków ani przedmiotów o właściwościach ściernych.
5. Po zakończeniu wymienionych czynności zamontować ponownie na miejscu wszystkie części..

5.4 Czyszczenie ramion zmywających

Ramiona zmywające i płuczące można łatwo wyjąć w celu okresowego czyszczenia dysz, zapobiegającego ewentualnemu zatkaniu i/lub powstawaniu osadów.

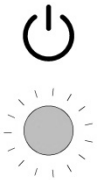
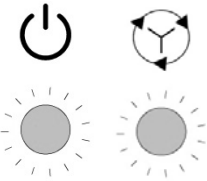
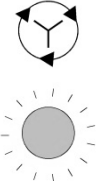

W tym celu należy (*rys. 10*):

- Odkręcić pierścień **R** i wyjąć ramiona.
- Umyć każdą część pod strumieniem bieżącej wody, dokładnie oczyścić dysze przy użyciu wykałaczek lub niewielkich ostro zakończonych przyborów.
- Oczyścić sworznie obrotowe ramion znajdujące się wewnątrz urządzenia i strefę wylotu wody do zmywania i spłukiwania.
- Umieścić ponownie ramiona we właściwej pozycji i sprawdzić, czy się swobodnie obracają.

Roz 6 AUTOMATYCZNA DIAGNOSTYKA

Urządzenie wyposażone jest w system automatycznej diagnostyki, będący w stanie wykryć i zasygnalizować poprzez szybkie miganie kontrolki szereg usterek. W poniższej tabeli podane są sygnalizowane błędy

Szybkie miganie

| | |
|--|---|
|  <p>Dioda LED zasilania</p> | <ul style="list-style-type: none"> • Blokada elektryczno-mechaniczna. Zadziałały termostaty bezpieczeństwa grzejnika wody lub zbiornika, bądź zadziałał presostat bezpieczeństwa zbiornika. Sprawdzić, czy spust nie jest zatkany. Wyłączyć urządzenie i włączyć je ponownie. |
|  <p>Dioda LED zasilania Dioda LED cyklu</p> | <ul style="list-style-type: none"> • Nieprawidłowe napełnianie zbiornika wodą. Napełnianie zbiornika nie przebiegło w prawidłowy sposób. Sprawdzić dopływ wody i/lub obecność przelewu. Wyłączyć i ponownie włączyć urządzenie, po czym przeprowadzić ponowne napełnianie. |
|  <p>Dioda LED cyklu</p> | <ul style="list-style-type: none"> • Błąd przywracania temperatury wody do płukania. Przywrócenie temperatury grzejnika wody nie nastąpiło w obrębie ustawionych wstępnie wartości granicznych w trakcie cyklu zmywania. Wyłączyć i ponownie włączyć urządzenie, po czym przeprowadzić nowy cykl. |
|  <p>Dioda LED nagrzewania</p> | <ul style="list-style-type: none"> • Usterka termometru zbiornika lub grzejnika (Czujnik otwarty lub zwarty) Urządzenie nie wykrywa wartości temperatury zbiornika lub grzejnika. Wyłączyć urządzenie i włączyć je ponownie. |

UWAGA! Wyłączenie i ponowne włączenie urządzenia powoduje "zresetowanie" sygnalizacji; jeżeli po wykonaniu czynności zgodnie z niniejszymi wskazówkami problem utrzymuje się, zwrócić się do autoryzowanego serwisu technicznego.

Roz 7 REGULACJA DOZOWNIKÓW

Jeżeli w urządzeniu zamontowane są dozowniki, można je wyregulować w następujący sposób:

- Urządzenie musi się znajdować w trybie gotowości, a drzwi muszą być otwarte.
- Trzymać równocześnie wciśnięte przyciski **SPUST (2)** i **START (4)**.
- Kontrolka LED **CYKLU (6)** zacznie migać, sygnalizując w ten sposób tryb programowania.
- Nacisnąć przycisk **START (4)** w celu wyregulowania czasu dozownika DETERGENTU, każdorazowe naciśnięcie przycisku odpowiada jednej sekundzie i towarzyszy mu miganie kontrolki LED **ZASILANIA (5)**.
- Nacisnąć przycisk **SPUST (2)** w celu wyregulowania czasu dozownika ŚRODKA NABŁYSZCZAJĄCEGO, każdorazowe naciśnięcie przycisku odpowiada jednej sekundzie i towarzyszy mu miganie kontrolki LED **NAGRZEWANIA (7)**.
- Zamknąć drzwi i włączyć urządzenie, naciskając przycisk **ON-OFF (1)**, by zapamiętać zaprogramowane ustawienia.

Każdorazowe wejście do programowania powoduje jego wyzerowanie.

Roz 8 UTYLIZACJA

W naszych urządzeniach nie są stosowane żadne materiały wymagające specjalnych procedur utylizacji.



(Ma zastosowanie w krajach należących do Unii Europejskiej oraz w krajach, w których obowiązuje segregacja odpadów)

Symbol znajdujący się na urządzeniu lub dołączonej do niego dokumentacji wskazuje, iż po zakończeniu jego eksploatacji nie należy go utylizować wraz z odpadami komunalnymi. W celu uniknięcia ewentualnych szkód dla środowiska lub zdrowia, spowodowanych niewłaściwą utylizacją odpadów, zaleca się oddzielenie niniejszego produktu od innych typów odpadów i poddanie go odpowiedniemu recyklingowi celem ponownego wykorzystania surowców.

Użytkownicy prywatni zachęceni są do kontaktu ze sprzedawcą lub kompetentną miejscową instytucją celem uzyskania informacji dotyczących segregacji odpadów i recyklingu produktów tego typu.

Firmy zachęcamy do kontaktu z własnym dostawcą i sprawdzenie warunków umowy sprzedaży.

Tego produktu nie należy utylizować razem z innymi odpadami komercyjnymi.

Roz 9 OCHRONA ŚRODOWISKA

EKSPLOATACJA W SPOSÓB PRZYJAZNY DLA ŚRODOWISKA

Eksploatacja zmywarki w odpowiedzialny sposób może się przyczynić do zmniejszenia negatywnego wpływu na środowisko poprzez wprowadzenie niewielkich codziennych zmian:

Zmywać tylko pełne kosze.

Wyłączyć zmywarkę, gdy się z niej nie korzysta.

Trzymać urządzenie zamknięte, gdy znajduje się ono w trybie gotowości.

Korzystać z programów dostosowanych do stopnia zabrudzenia.

Zasilać urządzenie ciepłą wodą, jeżeli jest ona ogrzewana gazem.

Upewnić się, że zużyta woda wpływa do odpowiedniej instalacji kanalizacyjnej.

Nie przekraczać zalecanych dawek detergentów.

Producent zastrzega sobie prawo do wprowadzania do zmywarki zmian elektrycznych, technicznych i estetycznych i/lub wymiany części bez wcześniejszego powiadomienia, jeżeli uzna to za stosowne, aby zaoferować klientom niezawodny, trwały produkt, oparty na zaawansowanej technologii.