

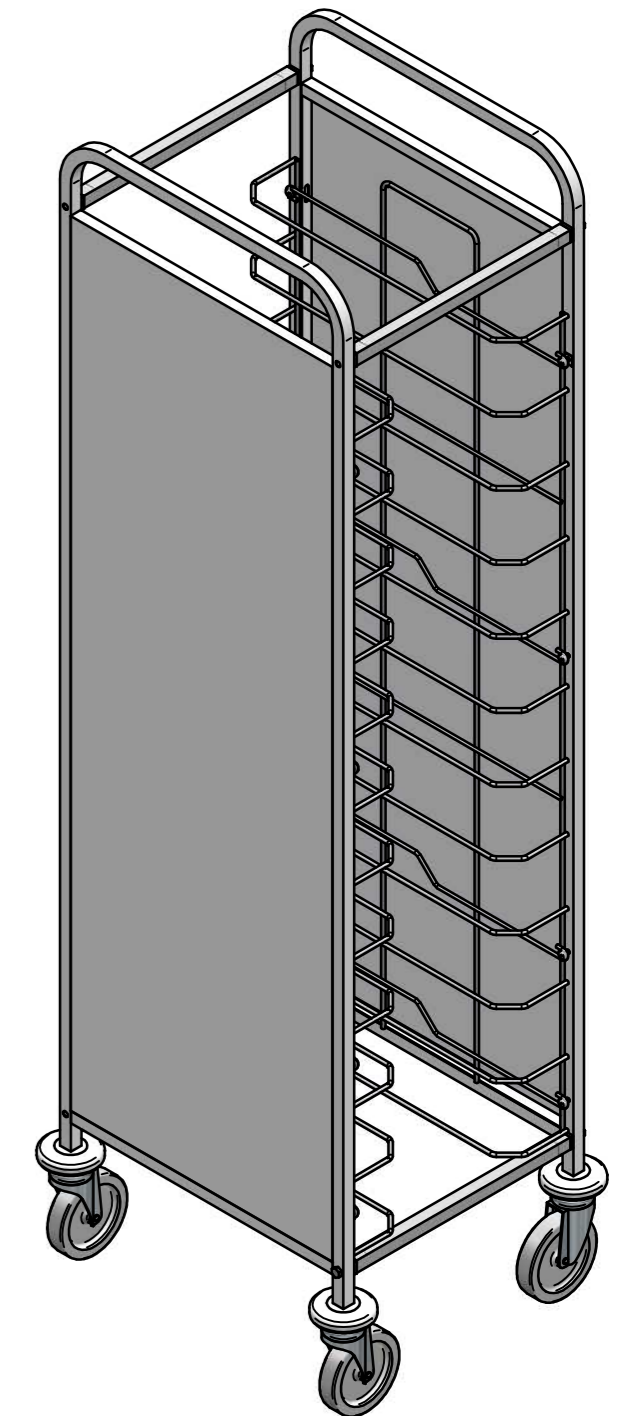
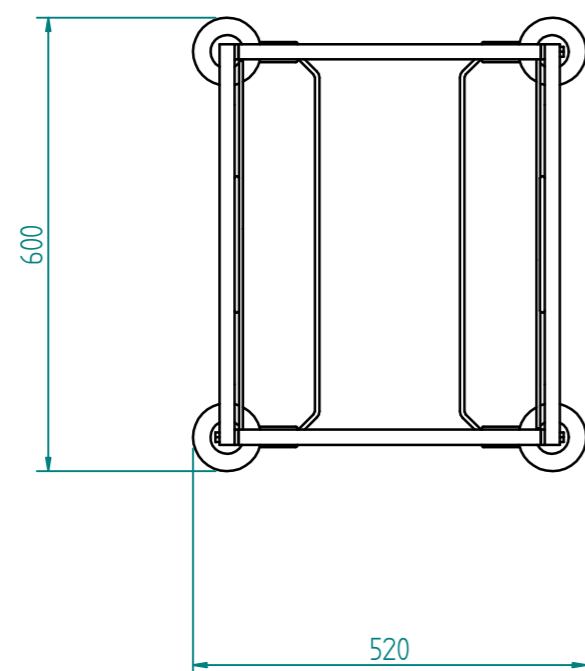
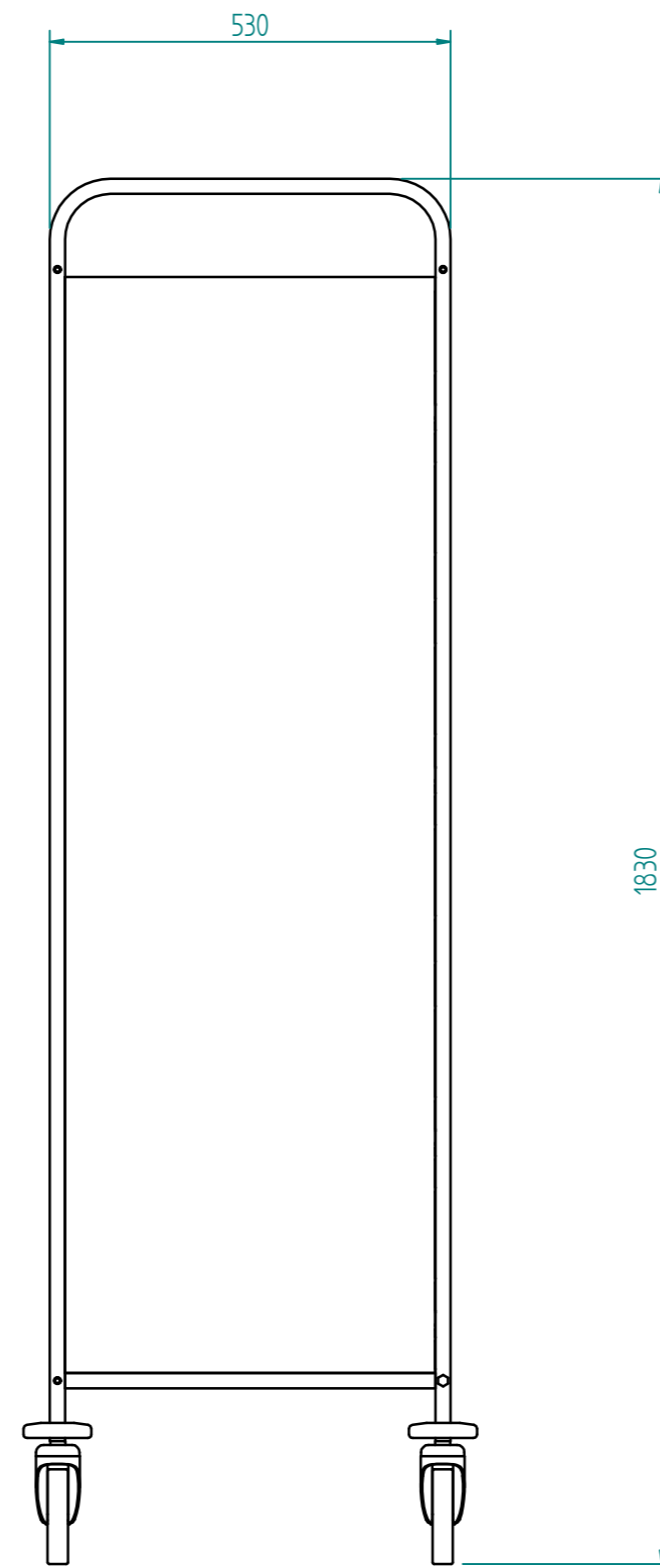
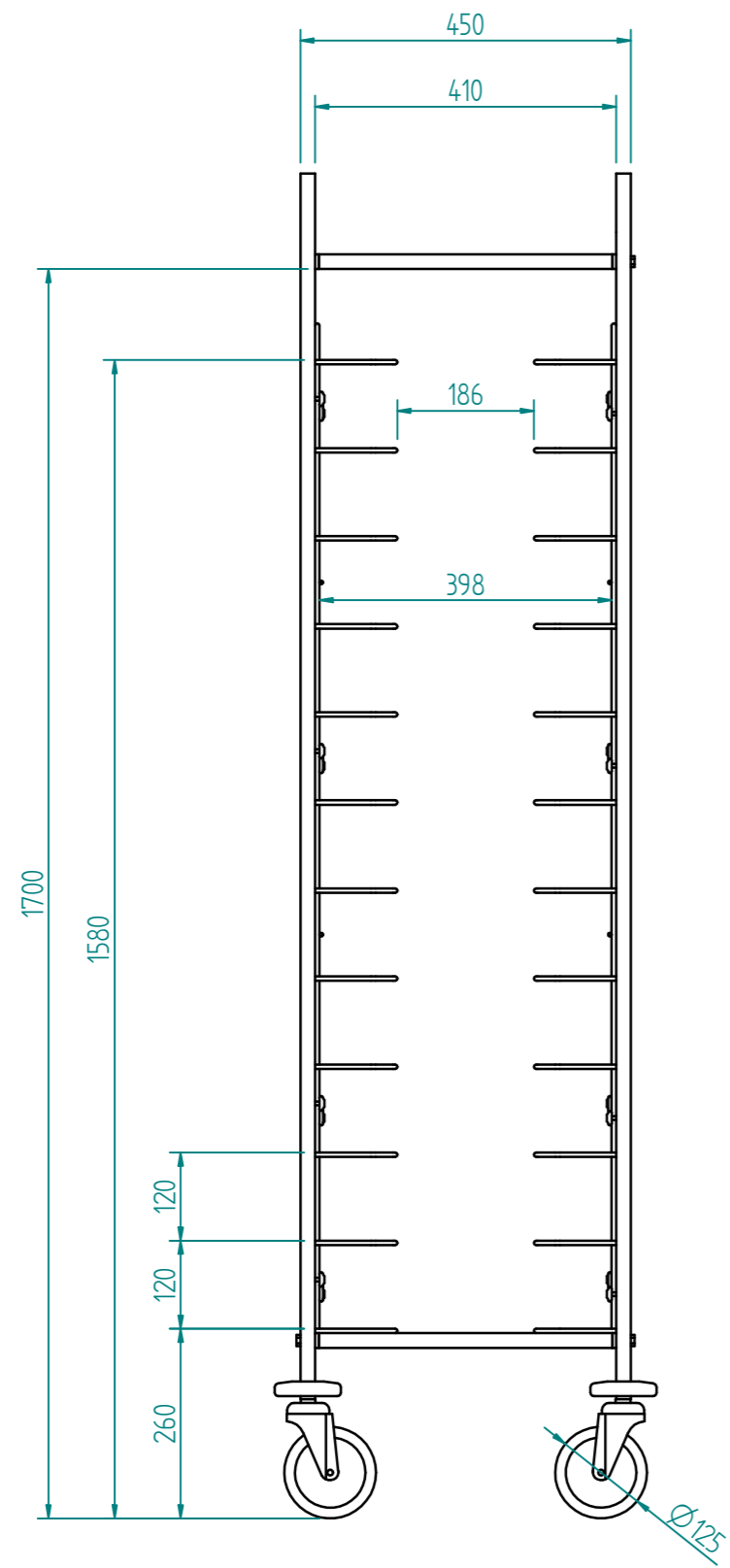
02/2019

Mod: CV12/12

Production code: 1472U-PI+S1220



Diamond
catering equipment



| | | | | | | | |
|---|---|--|----------------------|------|-------|----|----|
| <p>La quota di piega indica dove puntare l'utensile di piega</p> <p>Ove non indicato le pieghe sono da 90°</p> <p>Foglio 1/1</p> <p>Peso Pezzo : 1262,104 kg</p> <p>Quote senza indicazioni di tolleranza: GRADO DI PRECISIONE UNI EN 22768-1m UNI EN 22768-2K</p> <p>()</p> <p>File : 1472UPI.dwg</p> | <p>Lavorazione</p> | <p>Scala</p> <p>1:10</p> | | | | 04 | |
| | <p>Materiale</p> | <p>Spessore</p> | | | | | 03 |
| | <p>Descrizione</p> <p>12 UNIVERSAL TRAY TROLLEY, STAINLESS STEEL</p> | | | | | | 02 |
| | <p>FIRMA</p> <p>david</p> <p>CODICE</p> <p>1472UPI</p> | <p>DATA</p> <p>14/02/2019</p> <p>REV.</p> <p>0</p> | | | | | 01 |
| | | | DESCRIZIONE MODIFICA | DATA | FIRMA | | |