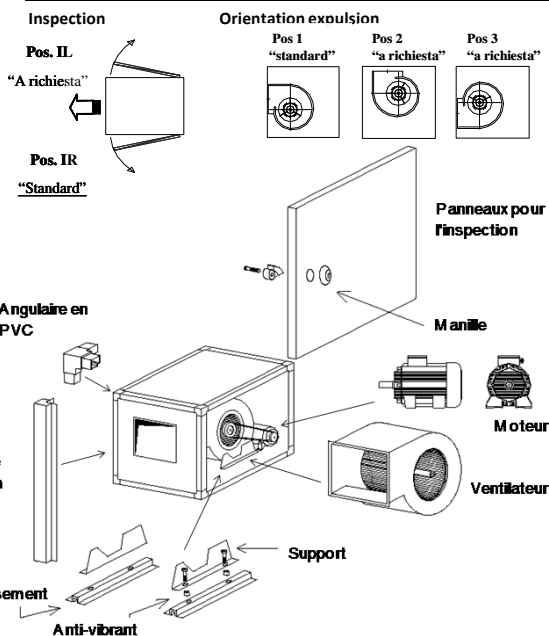
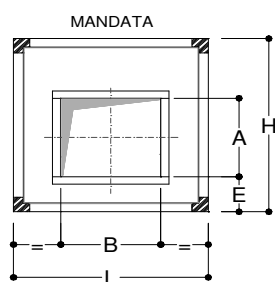
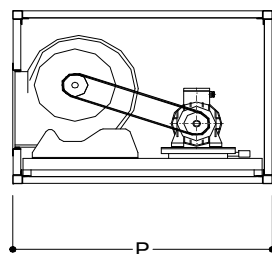


02/2019

Mod: CT10/10112VS

Production code: ETDZ99

FISCHE TECHNIQUE
CT10/10112VS

 Extracteur double paroi avec moteur à transmission 2 V.
 400/3/50


- . Structure en profilé d'aluminium
- . Panneaux double paroi en tôle plastifiée
- . Isolément avec metelas phonoabsorbant
- . Panneaux côté pour l'inspection démontable avec manille
- . Ventilateur à double aspiration avec moteur à 2 vitesse 400/30/50 monté sur des coulisseau tendeur de courroie, couplé par des courroies et poulies variables
- . Poulies variables

Dimensions en cm - LxPxH	Dimensions en cm trou d'expulsion Ax B - E
65 x 90 x 65	30 x 28 - 21

Tension en V	Hz
400 / 3	50

Pression statique en Pa	Débit d'air en m ³ /h
400	3000 / 1800

Rotation / minute Rpm	Puissance en Kw
1492 / 920	1,1 / 0,37

volume sans emballage	0,4
kg sans emballage	64

Caractéristiques réalisable avec poulies variables								
Rpm		Pression statique en Pa						
da	a	300	350	400	450	500	550	600
1177	1504	2635	2818	3000	3181	3400		

NOTE: