

07/2013

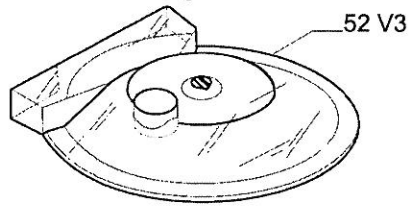
Mod: **CSP/6V**

Production code: **40801302EHL**

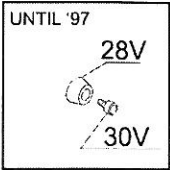
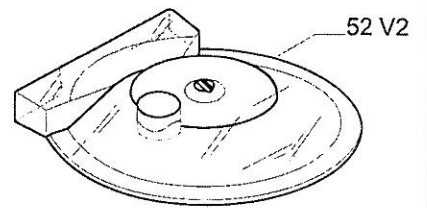


Diamond
catering equipment

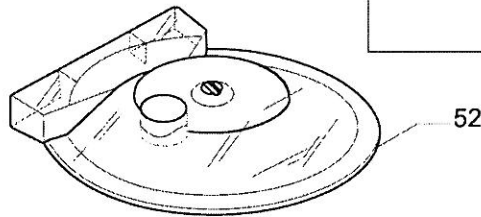
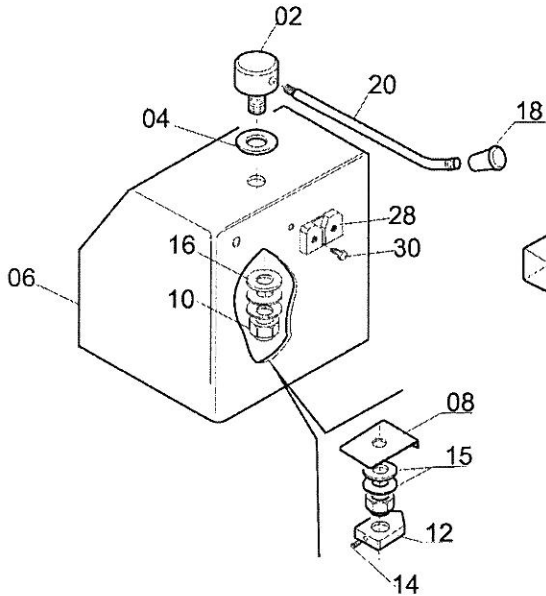
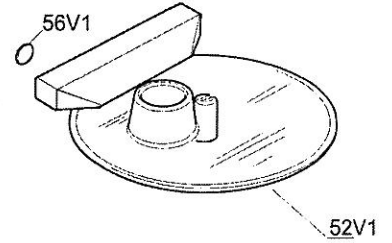
Fino al 08/2003 no guarnizione
 Until 08/2003 no gasket



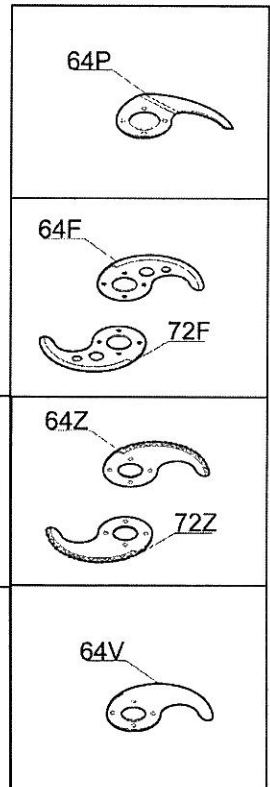
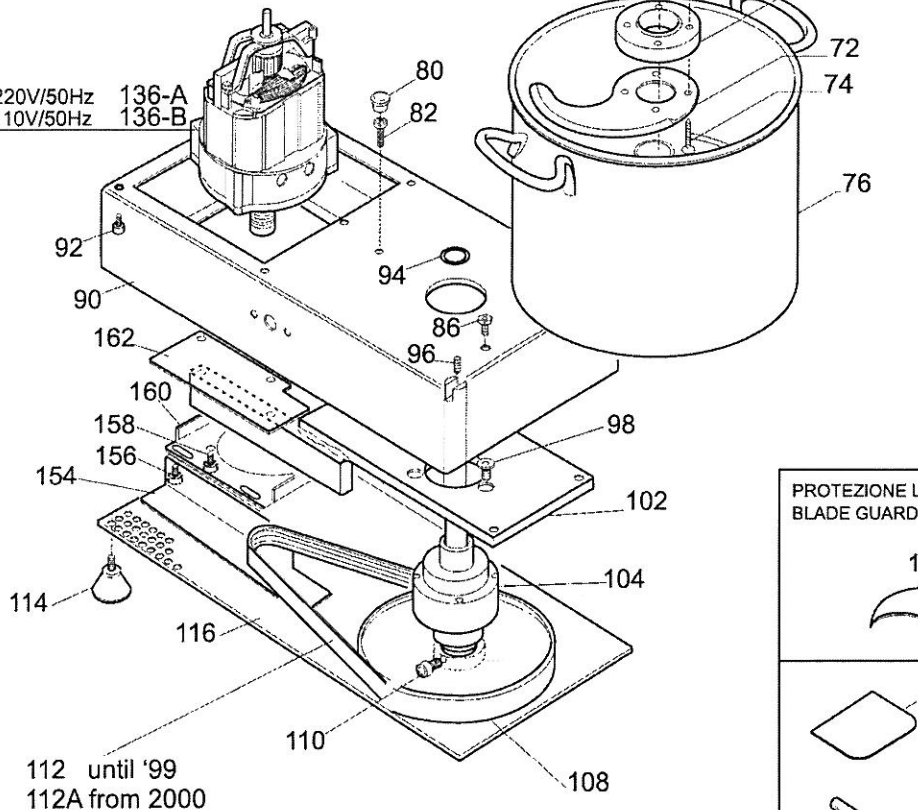
Fino al 1999 con Magnete
 Until 1999 with Magnet



Fino al 1992
 Until 1992



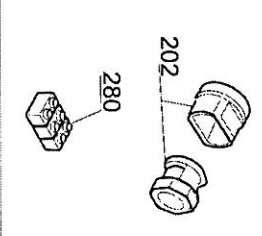
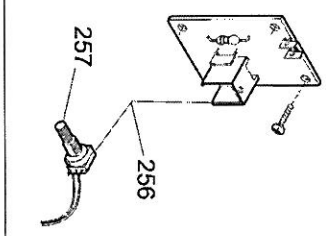
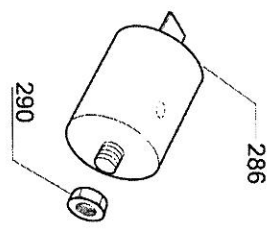
220V/50Hz 136-A
 110V/50Hz 136-B



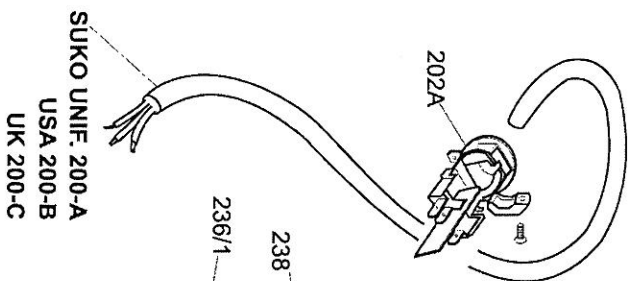
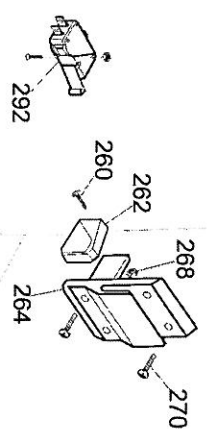
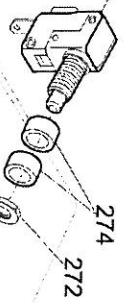
PROTEZIONE LAMA
 BLADE GUARD

112 until '99
 112A from 2000

FINO AL '99 - UNTIL '99



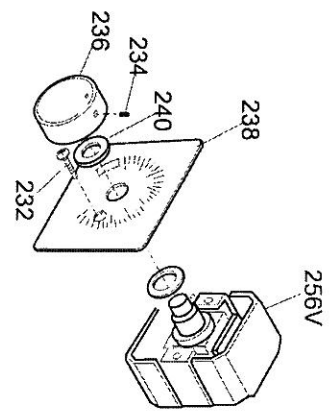
276



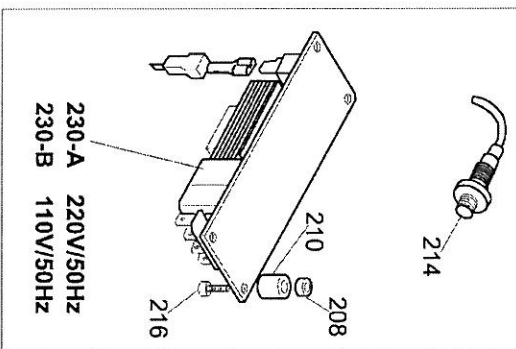
**SUKO UNIF: 200-A
USA 200-B
UK 200-C**

**230/1-A 220V/50Hz
230/1-B 110V/50Hz
DAL '99 - FROM '99**

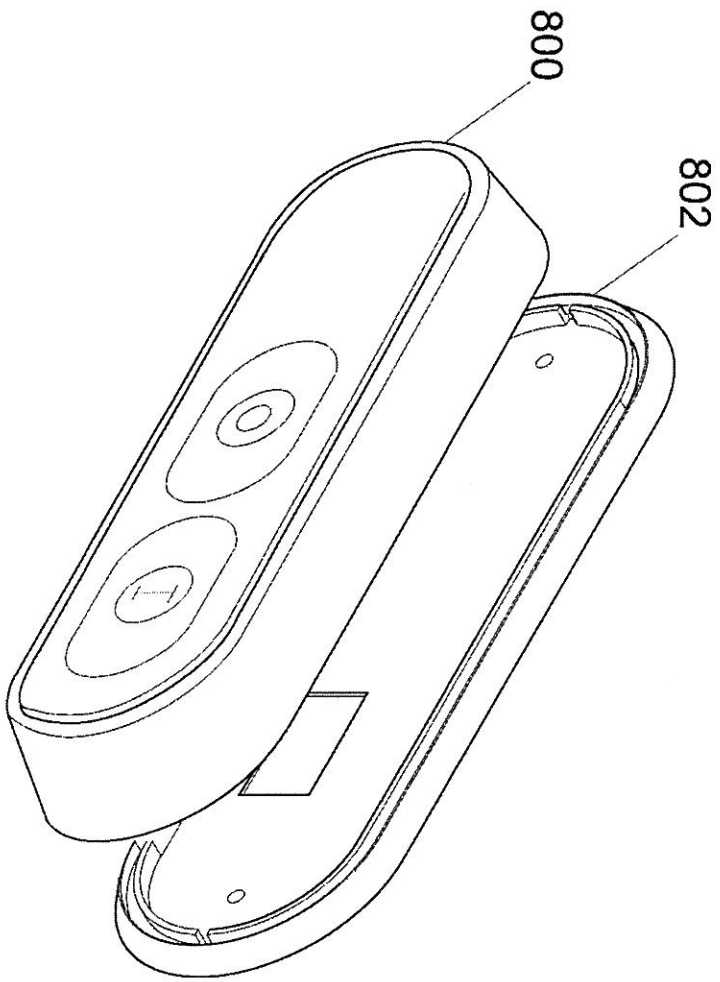
FINO AL '95 - UNTIL '95

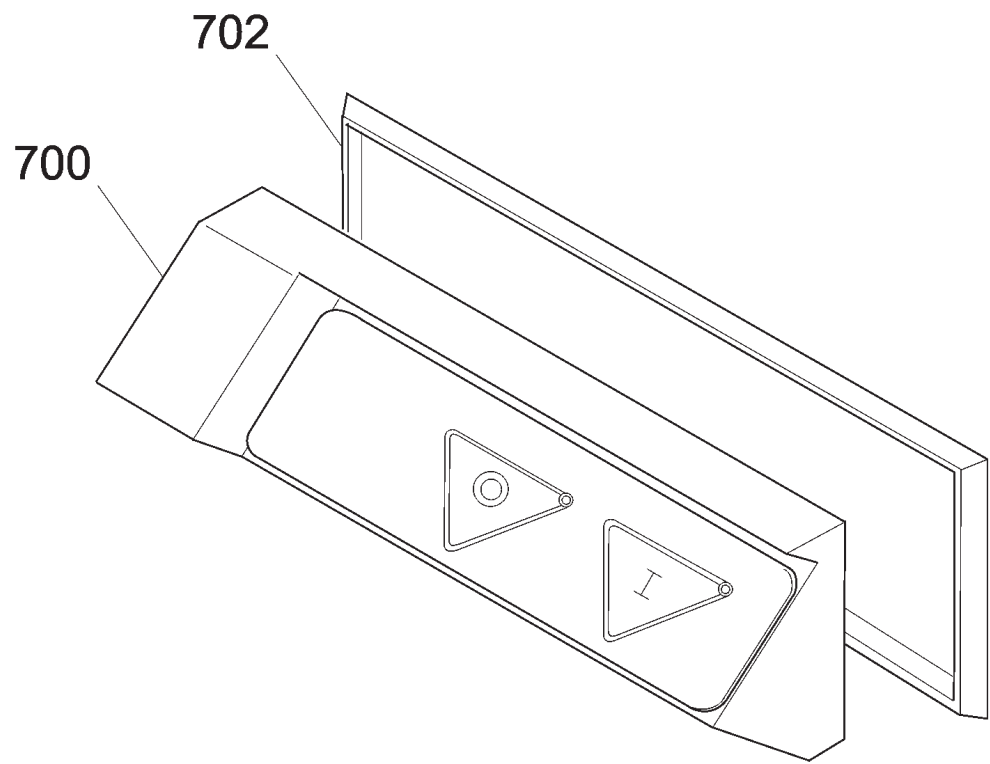


FINO AL '99 - UNTIL '99



**230-A 220V/50Hz
230-B 110V/50Hz**





Pulsantiera C6VV CE

Riferimento	Nome prodotto	Codice
800A	CORPO PUL.NEUTRA MONT.NO GUARNIZIO	19702004
800B	CORPO PUL.BLU NEUT.MONT.NO GUAR	19702021
800C	CORPO PUL.BIANCA NEUTRA MONTATA	19702022
	802 GUARNIZIONE PULSANT.NEUTRA TONDA	19563034

Pulsantiera C6VV CE

Riferimento	Nome prodotto	Codice
	700 CORPO PUL.PICCOLA MONT.NO GUARNIZIO	19702000
	702 GUARNIZIONE PULSANT.PICCOLA SRM	19563030

C6VV CE TAV. 1/2

Riferimento	Nome prodotto	Codice
	0 MOZZO COMPL.COLT.NORMALI C6	MSC06AMON
	2 PERNO PORTA ASTINA C4-C6	MSC04N002
	4 RONDELLA FRIZIONE C4-C6	MSC04N004
	6 TESTA CARCASSA C6	MSC06N006
	8 SQUADRA FRIZIO. NUOVA C4-C6-C9	MSC04N008A
	10 DADO FRIZIONE C4-C6-C9	MSC04N010
	102 PLACCA ACCIAIO C4-C6	MSC04N102
102A	PLACCA ALLUMINIO DAL 99 C4-C6	MSC04N102A
	104 MOZZO ALL. COMPLETO C6	MSC06N104
	108 PULEGGIA MOZZO C4-C6	MSC04N108
	112 CINGHIA PIATTA 630X6 F.AL99 C4-C6	MSC04N112
112A	CINGHIA PIATTA 660X6 DAL 99 C4-C6	MSC04N112A
	114 PIEDINO PICCOLO DOPPIO M 5 A PUNTA	19560201
	116 GRIGLIA DI PROTEZ. INF. C4-C6	MSC04N116
	12 CAMMA MICRO C/ROT. C4-C6-C9	MSC04N012A
136A	MOTORE 230V 50HZ C4-C6-C9	MSC04N136
136B	MOTORE 110V./60 C4-C6-C9	MSC04N136A
	154 PIASTRINA INF. C4-C6	MSC04N154
	160 SUPPORTO MOTORE C4-C6	MSC04N160
	162 PIASTRINA SUPERIORE C4-C6	MSC04N162
	170 RASCHIETTO CUTTER COL.ROSSO	MSC04N200
	173 PROT.COLTELLI LAME SUP. C4-C6	MSC04N073
	174 PIETRA AFFILATURA CUTTER	MSC04N174
	175 PROT.COLTELLI LAME INF. C4-C6	MSC04N075
	18 POMOLO ASTINA C4-C6	MSC04N018
	20 ASTINA C4-C6	MSC04N020
	28 GUIDA PER VASCA C4-C6	MSC04N028
28V	GUIDA PER VASCA F.AL 97 C4-C6	MSC04N028V
	52 COP.COMPL.+GUARNIZ.C4-6 DAL 08/2003	MSC04V052A
52V1	COPERCHIO FINO AL 92 C4-C6	MSC04N052V1
52V2	COPERCHIO FINO AL 99 C4-C6	MSC04N052V2
52V3	COPERCHIO FINO AL 08/2003 C4-C6	MSC04N052
	54 TAPPO COPERCHIO C4-C6	MSC04N054
56V1	PLASTOMAGNETE F.AL 92 C4-C6	MSC04N056V1
	60 SPINA PORTALAMA C6	MSC06N060

62P	62 PORTA LAMA C6-C6VV PORTA LAMA PER PESTO C6-C6VV	MSC06N062 MSC06N062P
64F	64 COLTELLO SUPERIORE C4-C6 COLTELLO SUP. FORATO C4-C6	MSC04N064 MSC04N064F
64P	COLTELLO SUP. IMPASTI C4-C6	MSC04N064P
64V	COLTELLO SUP. ALTO PESTO C4-C6	MSC04N064V
64Z	COLTELLO SUP. ZIGRINATO C4-C6	MSC04N064Z
68P	68 DISTANZIALE COLTELLI C6-C6VV DIST.COLTELLI PESTO C6-C6VV	MSC06N068 MSC06N068P
72F	72 COLTELLO INFERIORE C4-C6 COLTELLO INF. FORATO C4-C6	MSC04N072 MSC04N072F
72Z	COLTELLO INF. ZIGRINATO C4-C6	MSC04N072Z
80A	76 VASCA DI LAVORAZIONE C6-C6VV GOMMINO DAL 99 C4-C6-C9	MSC06N076 MSC04N080A
	90 CORPO CARCASSA C4-C6	MSC04N090
	94 GUARNIZIONE OR C4-C6	MSC04N094

C6VV CE TAV. 2/2

Riferimento	Nome prodotto	Codice
200A	CAVO ALIM.COMP. MN SUKO UNIFI	19410502
200B	CAVO ALIM.COMP. MN INGL.	19410504
200C	CAVO ALIM.COMP. MN AMERICA UN	19410503
202A	202 PASSACAVO+STRINGICAVO C4-C6-C9 PASS.+STR.CAVO DAL 99 C4-C6-C9	MSC04N202 MSC04N202A
230/1-A	214 SENSORE MAGNETICO C4-C6-C9 CIRCUITO POT.DAL99 C4-C6 220 MN	MSC04N214 19413007
230/1-B	CIRCUITO POT.DAL99 C4-C6 110/60	19413008
230A	CIRCUITO DI POTENZA TUV 220 MN	19411007
230B	CIRCUITO DI POTENZA 110/60	19411010
236/1	236 MANOPOLA VV F.AL 95 C4-C6-C9VV MANOPOLA V.V. C4-C6-C9VV	MSC04V236/V MSC04V236
	238 MASCHERINA SERIGR. C4-C6-C9VV	MSC04V238
	256 VARIATORE+SCHEDA 220V. C4-C6VV	MSC04V256
256V	VARIAT.+SCHEDA F.AL 95 MN C4-C6	MSC04V256/V
	257 POTENZ. C9VV E FINO A 04/99 C4-C6VV	MSC04V257
	258 POTENZ. S/RESIST.DAL 2000 C4-6VV	19414060N
	262 MICRO MECCANICO C4-C6	MSC04N262
	264 SUPPORTO MICRO C4-C6	MSC04N264
	276 MICRO MECCANICO C4-C6-C9	MSC04N276
	280 MORSETTIERA C4-C6-C9	MSC04N280
	286 FILTRO ANTI-DISTURBO C4-C6	MSC04N286
	292 MICRO MECC. LEVA C/ROT. CUTTER	MSC04N292