

07/2013

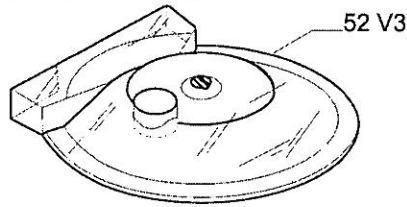
Mod: **CSP/4**

Production code: 40800802EHL

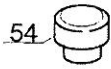
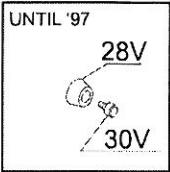
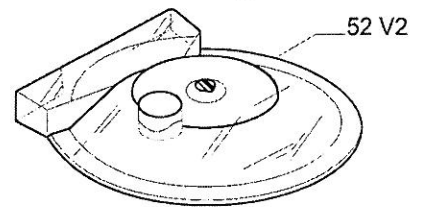


Diamond
catering equipment

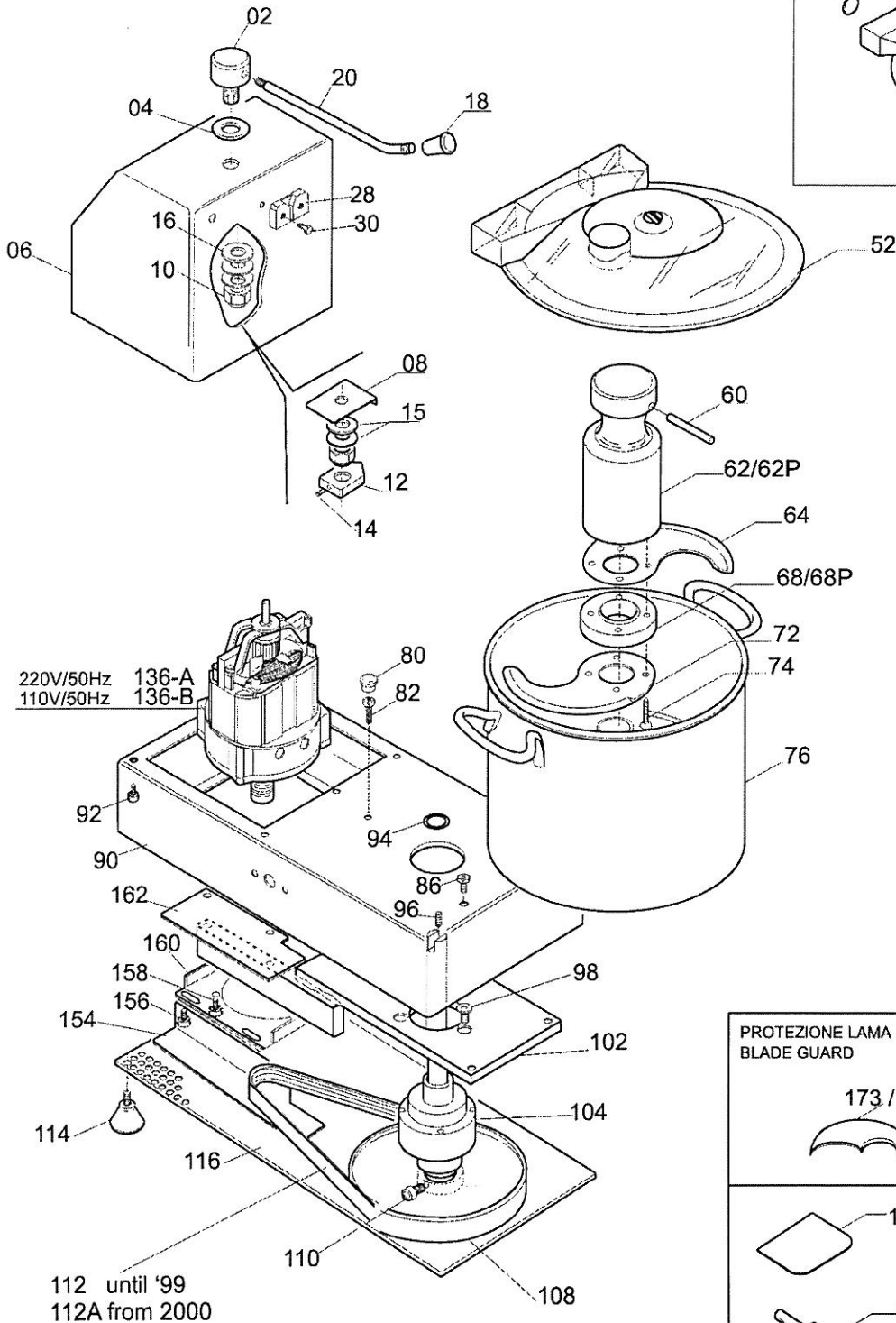
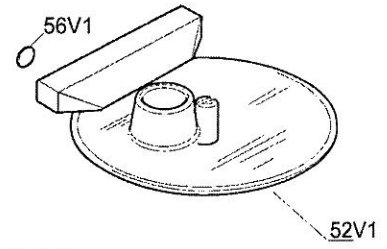
Fino al 08/2003 no guarnizione
Until 08/2003 no gasket



Fino al 1999 con Magnete
Until 1999 with Magnet



Fino al 1992
Until 1992

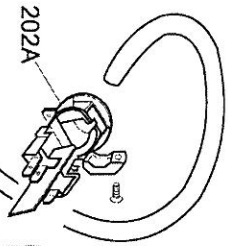
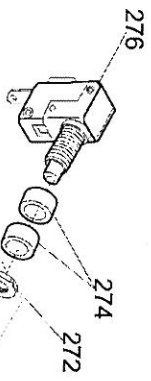
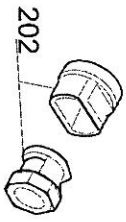


220V/50Hz 136-A
110V/50Hz 136-B

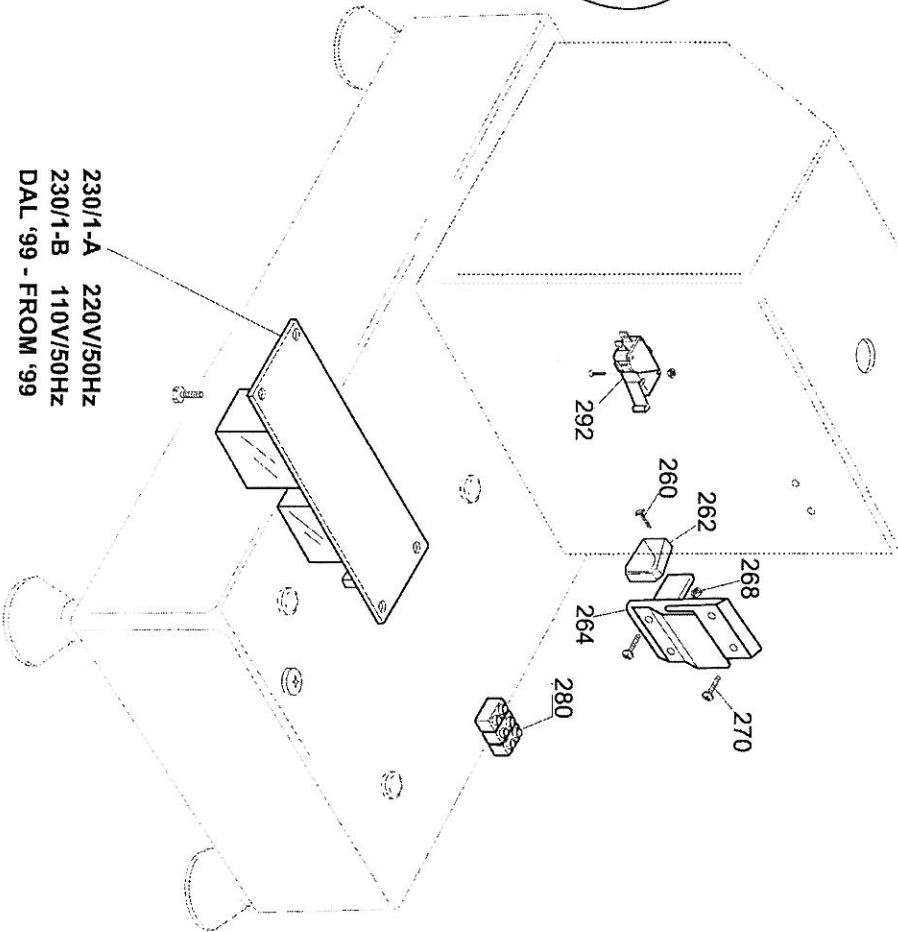
112 until '99
112A from 2000

64P	
64F	
72F	
64Z	
72Z	
PROTEZIONE LAMA BLADE GUARD	
173 / 175	
170	
174	
64V	

FINO AL '99 - UNTIL '99

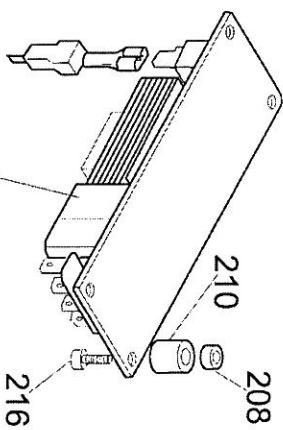


SUKO UNIF. 200-A
USA 200-B
UK 200-C

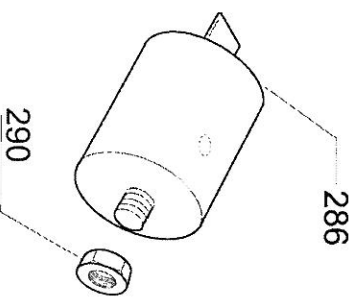


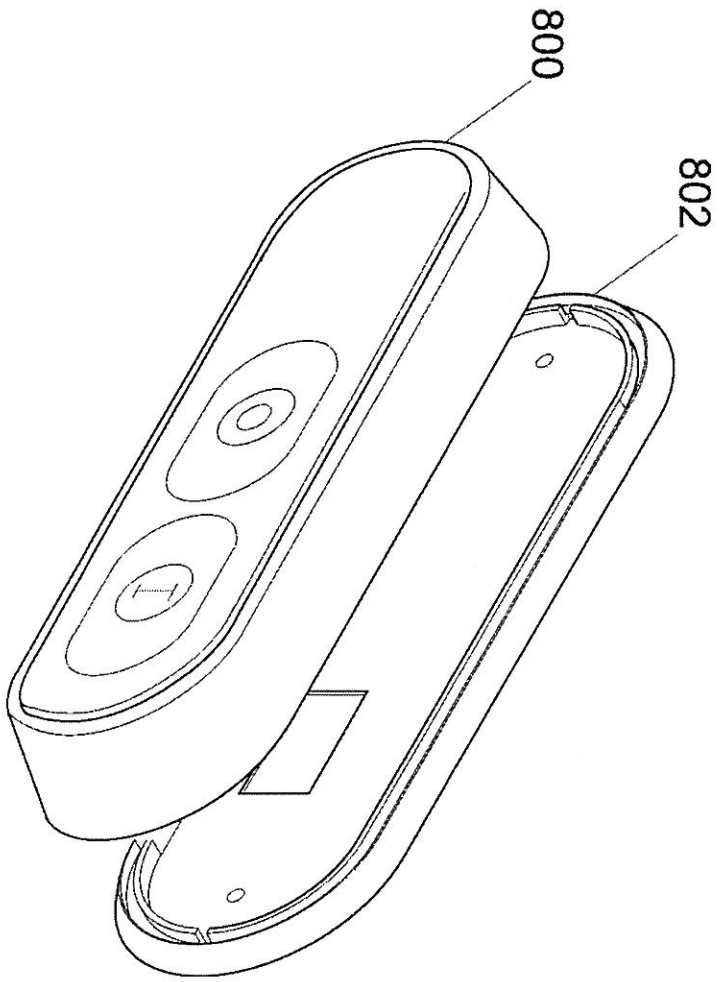
230/1-A 220V/50Hz
230/1-B 110V/50Hz
DAL '99 - FROM '99

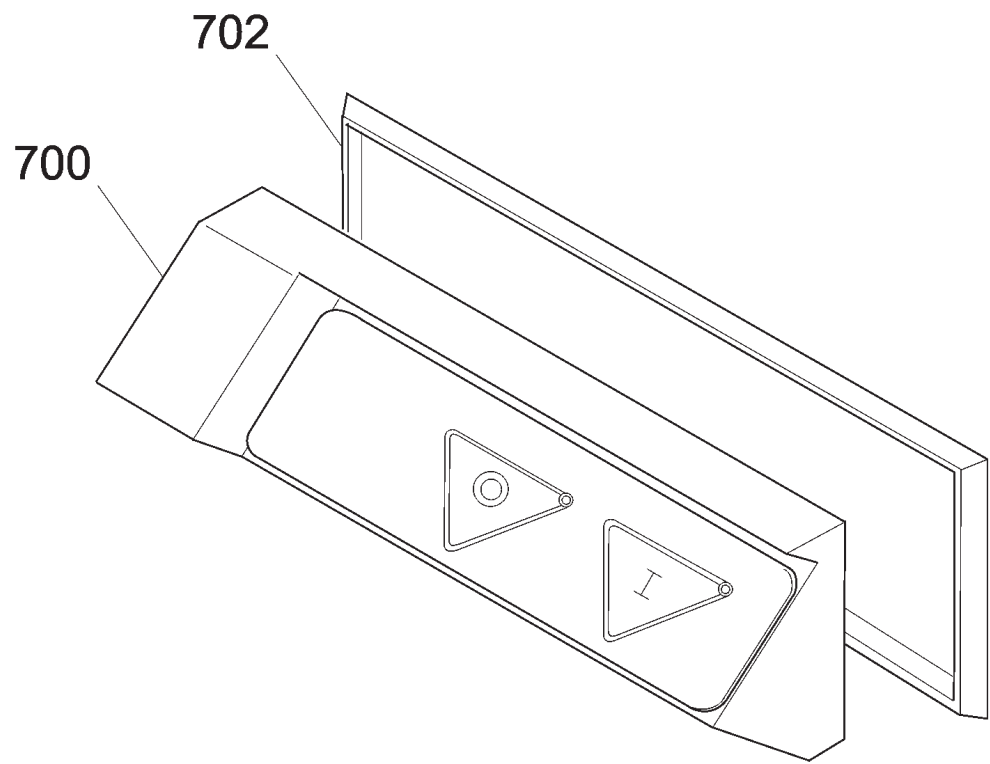
FINO AL '99 - UNTIL '99



230-A 220V/50Hz
230-B 110V/50Hz







C4 CE TAV. 1/2

Riferimento	Nome prodotto	Codice
	0 MOZZO COMPL.COLT.NORMALI C4	MSC04AMON
	1 ASS. PERNO+ASTINA+POMELLO C4-C6	MSC04N002C
	2 PERNO PORTA ASTINA C4-C6	MSC04N002
	4 RONDELLA FRIZIONE C4-C6	MSC04N004
	6 TESTA CARCASSA C4	MSC04N006
	8 SQUADRA FRIZIO. NUOVA C4-C6-C9	MSC04N008A
	10 DADO FRIZIONE C4-C6-C9	MSC04N010
	102 PLACCA ACCIAIO C4-C6	MSC04N102
102A	PLACCA ALLUMINIO DAL 99 C4-C6	MSC04N102A
	104 MOZZO ALLUMINIO COMPLETO C4	MSC04N104
	108 PULEGGIA MOZZO C4-C6	MSC04N108
	112 CINGHIA PIATTA 630X6 F.AL99 C4-C6	MSC04N112
112A	CINGHIA PIATTA 660X6 DAL 99 C4-C6	MSC04N112A
	114 PIEDINO PICCOLO DOPPIO M 5 A PUNTA	19560201
	116 GRIGLIA DI PROTEZ. INF. C4-C6	MSC04N116
	12 CAMMA MICRO C/ROT. C4-C6-C9	MSC04N012A
136A	MOTORE 230V 50HZ C4-C6-C9	MSC04N136
136B	MOTORE 110V./60 C4-C6-C9	MSC04N136A
	154 PIASTRINA INF. C4-C6	MSC04N154
	160 SUPPORTO MOTORE C4-C6	MSC04N160
	162 PIASTRINA SUPERIORE C4-C6	MSC04N162
	170 RASCHIETTO CUTTER COL.ROSSO	MSC04N200
	173 PROT.COLTELLI LAME SUP. C4-C6	MSC04N073
	174 PIETRA AFFILATURA CUTTER	MSC04N174
	175 PROT.COLTELLI LAME INF. C4-C6	MSC04N075
	18 POMOLO ASTINA C4-C6	MSC04N018
	20 ASTINA C4-C6	MSC04N020
	28 GUIDA PER VASCA C4-C6	MSC04N028
28V	GUIDA PER VASCA F.AL 97 C4-C6	MSC04N028V
	52 COP.COMPL.+GUARNIZ.C4-6 DAL 08/2003	MSC04V052A
52V1	COPERCHIO FINO AL 92 C4-C6	MSC04N052V1
52V2	COPERCHIO FINO AL 99 C4-C6	MSC04N052V2
52V3	COPERCHIO FINO AL 08/2003 C4-C6	MSC04N052
	54 TAPPO COPERCHIO C4-C6	MSC04N054
56V1	PLASTOMAGNETE F.AL 92 C4-C6	MSC04N056V1
	60 SPINA PORTALAMA C4	MSC04N060
	62 PORTA LAMA C4-C4VV	MSC04N062
62P	PORTA LAMA PER PESTO C4-C4VV	MSC04N062P
	64 COLTELLO SUPERIORE C4-C6	MSC04N064
64F	COLTELLO SUP. FORATO C4-C6	MSC04N064F
64P	COLTELLO SUP. IMPASTI C4-C6	MSC04N064P
64V	COLTELLO SUP. ALTO PESTO C4-C6	MSC04N064V
64Z	COLTELLO SUP. ZIGRINATO C4-C6	MSC04N064Z
	68 DISTANZIALE COLTELLI C4-C4VV	MSC04N068
68P	DISTANZ.COLTELLI PESTO C4-C4VV	MSC04N068P
	72 COLTELLO INFERIORE C4-C6	MSC04N072
72F	COLTELLO INF. FORATO C4-C6	MSC04N072F

72Z	COLTELLO INF. ZIGRINATO C4-C6	MSC04N072Z
	76 VASCA DI LAVORAZIONE C4-C4VV	MSC04N076
80A	GOMMINO DAL 99 C4-C6-C9	MSC04N080A
	90 CORPO CARCASSA C4-C6	MSC04N090
	94 GUARNIZIONE OR C4-C6	MSC04N094

Pulsantiera C4 CE

Riferimento	Nome prodotto	Codice
	700 CORPO PUL.PICCOLA MONT.NO GUARNIZIO	19702000
	702 GUARNIZIONE PULSANT.PICCOLA SRM	19563030

C4 CE TAV. 2/2

Riferimento	Nome prodotto	Codice
200A	CAVO ALIM.COMP. MN SUKO UNIFI	19410502
200B	CAVO ALIM.COMP. MN AMERICA UN	19410503
200C	CAVO ALIM.COMP. MN INGL.	19410504
	202 PASSACAVO+STRINGICAVO C4-C6-C9	MSC04N202
202A	PASS.+STR.CAVO DAL 99 C4-C6-C9	MSC04N202A
	214 SENSORE MAGNETICO C4-C6-C9	MSC04N214
230/1-A	CIRCUITO POT.DAL99 C4-C6 220 MN	19413007
230/1-B	CIRCUITO POT.DAL99 C4-C6 110/60	19413008
230A	CIRCUITO DI POTENZA TUV 220 MN	19411007
230B	CIRCUITO DI POTENZA 110/60	19411010
	262 MICRO MECCANICO C4-C6	MSC04N262
	264 SUPPORTO MICRO C4-C6	MSC04N264
	280 MORSETTIERA C4-C6-C9	MSC04N280
	286 FILTRO ANTI-DISTURBO C4-C6	MSC04N286
	292 MICRO MECC. LEVA C/ROT. CUTTER	MSC04N292

Pulsantiera C4 CE

Riferimento	Nome prodotto	Codice
800A	CORPO PUL.NEUTRA MONT.NO GUARNIZIO	19702004
800B	CORPO PUL.BLU NEUT.MONT.NO GUAR	19702021
800C	CORPO PUL.BIANCA NEUTRA MONTATA	19702022
	802 GUARNIZIONE PULSANT.NEUTRA TONDA	19563034