

08/2010

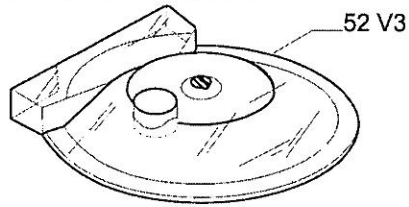
Mod: **CSP/4**

Production code: 40800802EHL

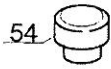
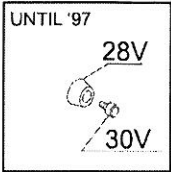
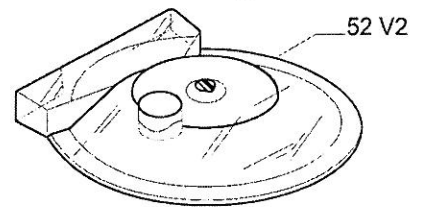


Diamond
catering equipment

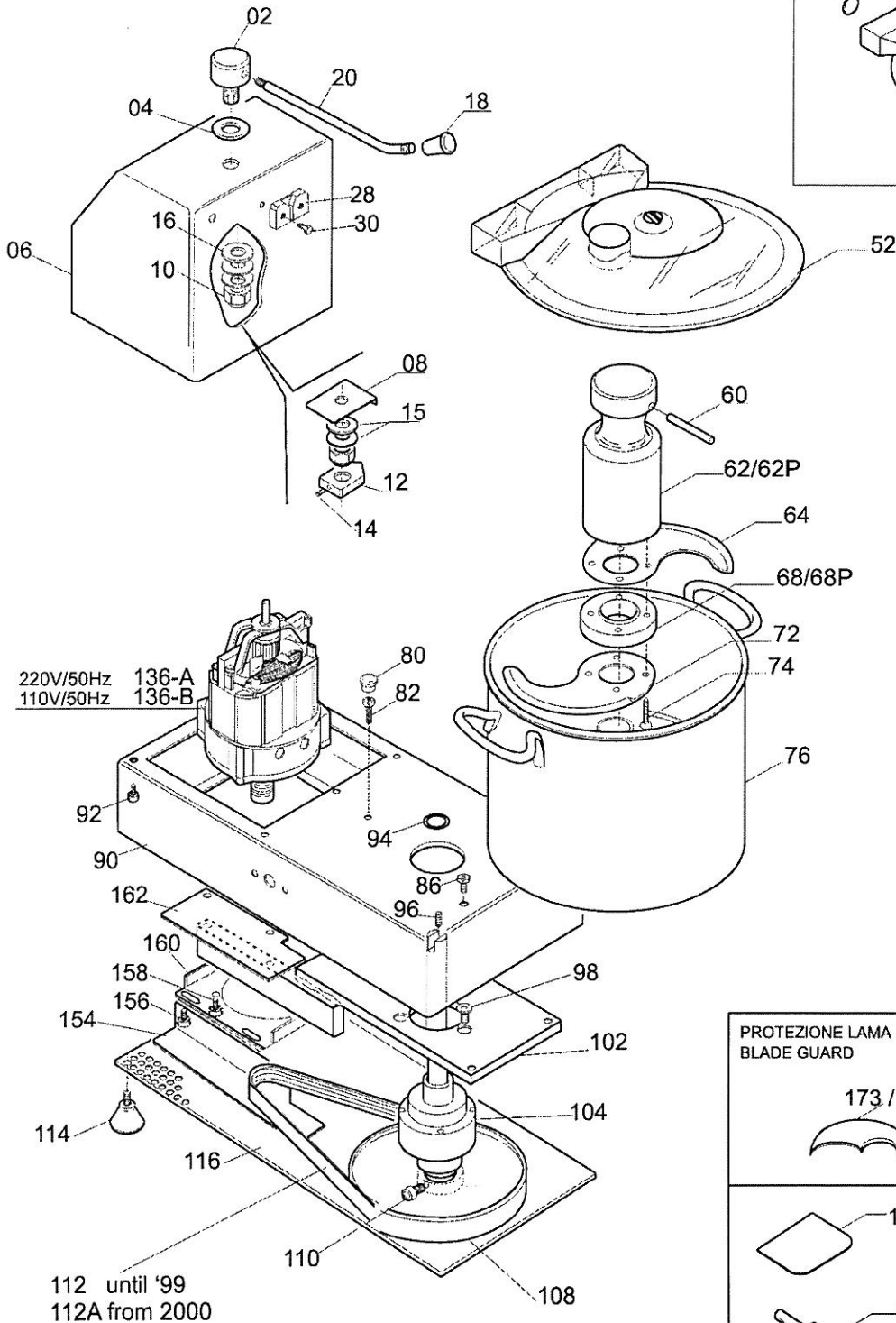
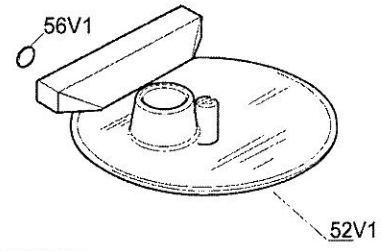
Fino al 08/2003 no guarnizione
Until 08/2003 no gasket



Fino al 1999 con Magnete
Until 1999 with Magnet



Fino al 1992
Until 1992

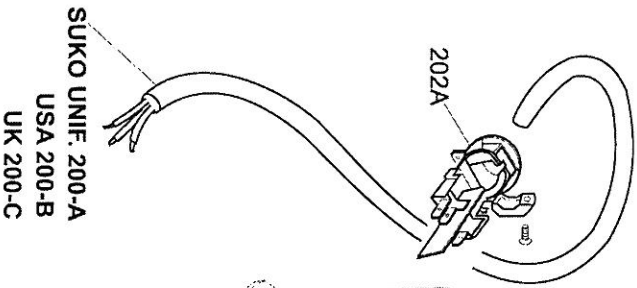
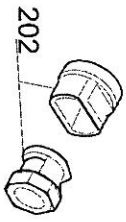


220V/50Hz 136-A
110V/50Hz 136-B

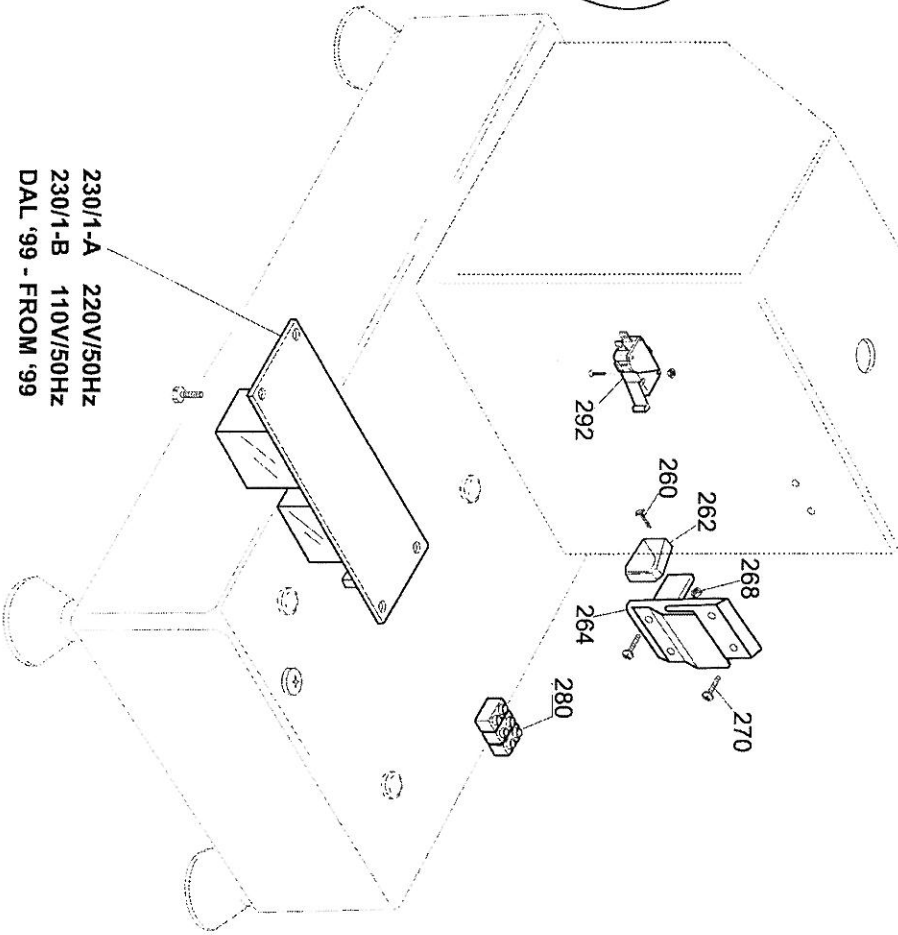
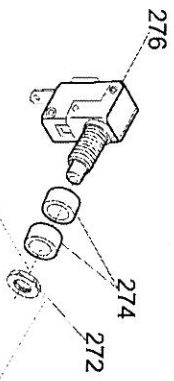
64P	
64F	
72F	
64Z	
72Z	
PROTEZIONE LAMA BLADE GUARD	
173 / 175	
170	
174	
64V	

112 until '99
112A from 2000

FINO AL '99 - UNTIL '99

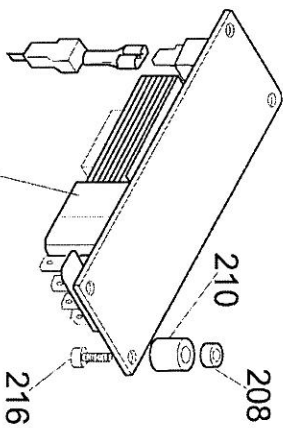


SUKO UNIF. 200-A
USA 200-B
UK 200-C



230/1-A 220V/50Hz
230/1-B 110V/50Hz
DAL '99 - FROM '99

FINO AL '99 - UNTIL '99



230-A 220V/50Hz
230-B 110V/50Hz

