

07/2018

# Mod: **CSL1507-VTB**

**Production code: HPL/1504-P**



**Diamond**  
catering equipment



*Your professional partner*



**INSTRUCTIES**  
HPL

HOOFDSTUK	BESCHRIJVING	PAGINA
	Algemene regels .....	04
<b>1.</b>	<b>Technische gegevens .....</b>	<b>05</b>
1.1	Dampkap HPL 1004 - 1504 - 2004 - 2504 .....	05
1.2	Technische kenmerken .....	05
<b>2.</b>	<b>Ventilator DDM 7/7 - DDM 8/9 .....</b>	<b>06</b>
2.1	Algemene informatie .....	06
2.2	Beschrijving en technische kenmerken .....	06
2.2.1	Beschrijving .....	06
2.2.2	Technische kenmerken en voorzien gebruik .....	06
2.3	Veiligheidsmaatregelé .....	06
2.4	Installatie handleiding .....	07
2.5	Gebruik en werking .....	07
2.6	CE-verklaring van oprichting mod. DDM 7/7 .....	08
2.7	CE-verklaring van oprichting mod. DDM 8/9 .....	09
2.8	Gegevensplaatje .....	10
2.9	Aansluitschema .....	10
<b>3</b>	<b>Digitale snelheidsbesturing .....</b>	<b>11</b>
3.1	Algemene informatie .....	11
3.2	Technische kenmerken .....	12
3.3	Basis werking eigenschappen .....	12
3.4	Procedure voor het regelen van de motorsnelheid .....	12
3.5	Installatie van de regulator .....	13
<b>4</b>	<b>Plaatsing van filters en verdelers .....</b>	<b>14</b>
4.1	Installatie van de filters .....	14



- **Lees aandachtig de instructies van deze handleiding. Ze geven immers belangrijke informatie over de veiligheid, het gebruik en het onderhoud van de installatie.**
- Houd deze handleiding binnen handbereik, zodat u ze later kunt raadplegen.
- Controleer na het uitpakken of alle onderdelen aanwezig zijn en of alles in orde is. Gebruik bij twijfel het toestel niet en neem onmiddellijk contact op met een vakman.
- Controleer vóór het aansluiten van het toestel of de informatie op het gegevensplaatje overeenstemt met die van het gasdistributienet.
- Dit toestel is uitsluitend bestemd voor het gebruik waarvoor het speciaal werd ontworpen. Elk ander gebruik moet als verkeerd en dus gevaarlijk worden beschouwd.
- Het toestel mag enkel worden gebruikt door een persoon die een opleiding heeft gekregen over het gebruik ervan en kennis heeft genomen van de inhoud van deze handleiding.
- Voor de herstellingen dient u zich te wenden tot een door de fabrikant erkende naverkoopdienst en originele vervangstukken te eisen.
- Het niet naleven van deze aanwijzingen kan de veiligheid van het toestel in het gedrang brengen.
- Gebruik voor het schoonmaken nooit een hogedrukreiniger en richt de waterstraal nooit rechtstreeks op het toestel.
- Dek de openingen voor de warmteaanvoer en -afvoer nooit af.



DIT TOESTEL MOET WORDEN GEÏNSTALLEERD DOOR EEN ERKEND INSTALLATEUR VAN GASTOESTELLEN. ANDERS ZAL DE GARANTIE VOLLEDIG VERVALLEN.

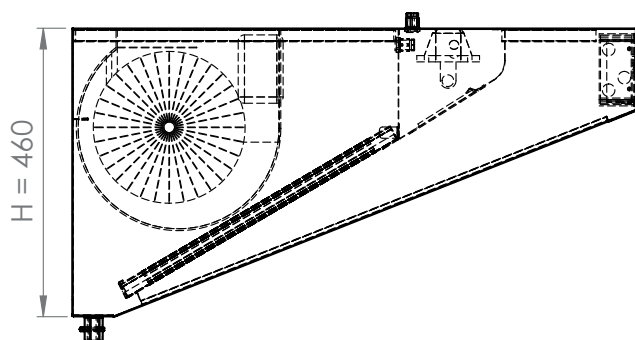
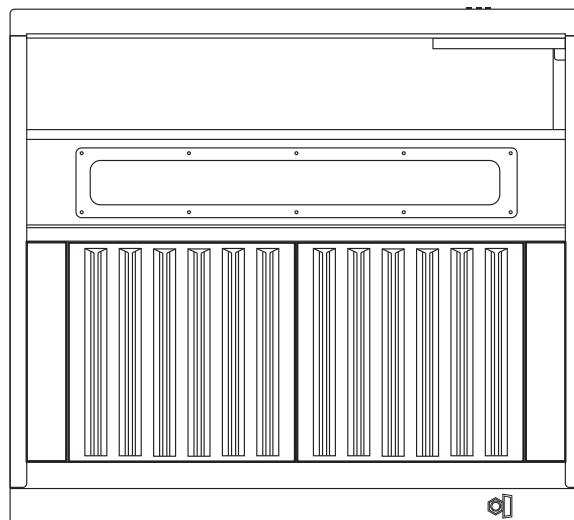
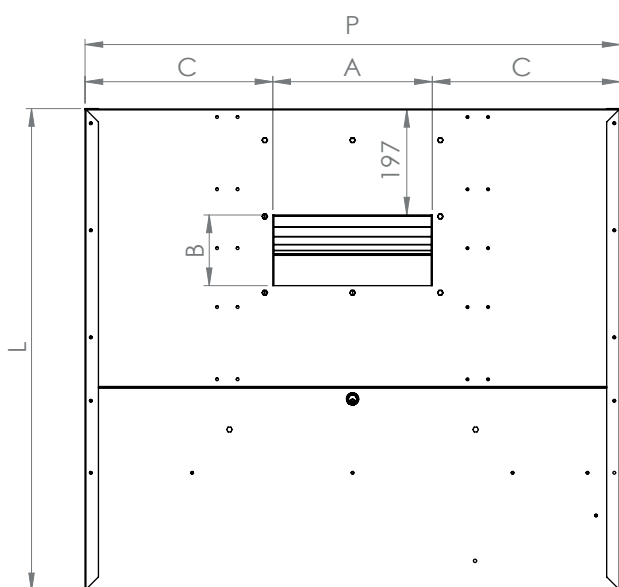
DE FABRIKANT WIJST ELKE AANSPRAKELIJKHEID AF VOOR LETSELS AAN PERSONEN OF MATERIËLE SCHADE AAN GOEDEREN WANNEER DE INSTRUCTIES VAN DEZE HANDLEIDING NIET WORDEN NAGELEEFD DOOR DE GEBRUIKER OF DE INSTALLATEUR.

DE FABRIKANT WIJST ELKE AANSPRAKELIJKHEID AF TEN AANZIEN VAN GEVOLGEN DIE TE WIJTEN ZIJN AAN EVENTUELE ONJUISTHEDEN ALS GEVOLG VAN TRANSCRIPTIE- OF DRUKFOUTEN. DE FABRIKANT BEHOUDT ZICH BOVENDIEN HET RECHT VOOR OM AAN DE PRODUCTEN VERANDERINGEN AAN TE BRENGEN DIE HIJ NUTTIG OF NODIG ACHT ZONDER ECHTER DE VOORNAAMSTE EIGENSCHAPPEN ERVAN TE WIJZIGEN.

# 1. TECHNISCHE GEGEVENS

## 1.1 Dampkappen HPL 1004 - 1504 - 2004 - 2504

	HPL/1004	HPL/1504	HPL/2004	HPL/2504
Afmetingen in mm ( P X L x H )	1000 X 900 X 460	1500 X 900 X 460	2000 X 900 X 460	2500 X 900 X 460
Gaten voor zuiging - n° - afmetingen in mm A x B	n°1 - 232 X 132	n°1 - 232 X 132	n°1 - 298 X 132	n°1 - 298 X 132
Labyrint filters 400 X 500	2	2	2	2
Labyrint filters 500 X 500		1	2	3
Verdelers	2	2	2	2
Lamp - n° - W	n°1 - 18W	n°1 - 36W	n°1 - 58W	n°1 - 58W
Vacuüm DDM 7/7 (230/1/50 - 1,6A - 147W - 1400 Rpm)	1	1		
Vacuüm DDM 8/9 (230/1/50 - 3,15A - 420W - 1400 Rpm)			1	1
Luchtstroom in m³/h	1500	1500	2500	2500
Digitale snelheidsregelaar met magneetklep en elektro-schakelaar	4,5A - 230V	4,5A - 230V	4,5A - 230V	4,5A - 230V
Gaten voor injectie A1 X B1	NEE	NEE	NEE	NEE
Inbouwverlichting (met plexi cover)	JA	JA	JA	JA
Gelaste randgoot voor opvangen van vetten	NEE	NEE	NEE	NEE
Volledig gelast	NEE	NEE	NEE	NEE
Volume zonder verpakking	1,03	1,03	1,36	1,69
Kg zonder verpakking	40	45	55	65



## 1.2 Kenmerken

- Mono blok dampkap vervaardigd uit roestvrij staal met geborstelde en gepolijste afwerking.
- Dampkap gemonteerd door middle van elektrische punt lassing.
- Labyrint filters en inox netwerk.
- Randgoot voor het opvangen van vetten.
- Kraan van vetten.

Waar voorzien :

- IP65 lamp met of zonder ingebouwde verlichting.
- Ingebouwd vacuüm 230/1/50 IP55, ERP 2015.
- Snelheidsregelaar 4,5A IPSS.
- Gelaste randgoot voor opvangen van vetten op de dampkap met ingebouwde verlichting.

### 2.1 Algeme informatie

Deze handleiding is gericht naar fabrikanten, installateurs en serviceagenten van ventilatieapparatuur gespecialiseerd in de toepassing, installatie en aanpassing van industriële ventilatoren.

#### 2.1.1 Doel en grenzen van het gebruik van de handleiding :

Deze handleiding is bedoeld voor gespecialiseerd en adequaat opgeleid personeel bij het realiseren van machines of uitrusting met behulp van centrifugale elektrische ventilatoren, waardoor voorkomende fouten worden voorkomen gebonden aan het gebruik en de installatie van dergelijke apparaten. De onderhavige aanbevelingen zijn echter niet de enige methoden, procedures of andere inrichtingen voor het verkrijgen van veiligheid in de vertegenwoordigde situaties. Steeds moet u rigoreus voorzichtig zijn wanneer u rond bewegende onderdelen of onder onderdelen onder spanning werkt. Veiligheid hangt alleen af van vaardigheid, ervaring en redelijke aandacht in de acties die op de machine worden uitgevoerd.



**Verplaatsing, installatie en onderhoud moeten altijd door geschoolde en opgeleide technici worden uitgevoerd. Elke installatie door ongeschoolden is daarom verboden.**

In aanvulling op deze aanbevelingen, voordat u activiteiten verricht die verband houden met het gebruik van deze machine, moet u op de hoogte worden gesteld van de vereiste veiligheidstoepassingen op basis van de wetten, regels en normen die van toepassing zijn op de plaats van installatie.

### 2.2 Beschrijving en technische kenmerken

#### 2.2.1 Beschrijving :

Voor een beschrijving van de ventilator, raadpleeg een handleiding.

#### 2.2.2 Technische kenmerken en verwacht gebruik:

De huidige elektrische ventilator is aangepast om niet giftige, niet-ontvlambare, niet-corrosieve lucht over te brengen zonder vloeibare of vaste of schurende deeltjes en waarvan de temperatuur de 40 °C niet overschrijdt (UNI EN ISO 13349). Verschillende temperaturen en vochtigheidsbeperkingen worden aangegeven op het etiket van de ventilator. De elektrische ventilator moet uitsluitend worden bediend met de elektrische voeding voorzien door de aanduidingen op het etiket.



**Aandacht: De huidige elektroventilator is gebouwd om in een machine te worden gemonteerd en kan daarom niet autonoom worden gebruikt.**

### 2.3 Veiligheidsmaatregel

Om veilig te kunnen werken op de elektronische ventilator tijdens het installeren en onderhoud, moet men individuele beschermende middelen gebruiken (bijv. Handschoenen) zoals voorzien in richtlijn 89/686/CEE (en zijn opeenvolgende wijzigingen).



**Aandacht: de huidige elektroventilator moet beschermd worden tegen risico's van mechanisch type, risico's als gevolg van projectie van objecten, risico's door elektrische energie en risico's door extreme temperaturen (de motor kan temperaturen boven de 70°C bereiken). In elk geval moet de elektrische ventilator op de machine worden geïnstalleerd, rekening houdend met alle noodzakelijke veiligheidsmaatregelen, om gevaar te voorkomen die voortvloeit uit de toepassing ervan, door te voldoen aan de eisen van machine richtlijn 2006/42/CE (en zijn opeenvolgende wijzigingen). Als indicatie adviseren wij u om de inhoud van volgende technische normen toe te passen UNI EN ISO 12100, UNI EN ISO 13857, CEI EN 60204, UNI EN ISO 12499.**



**NOTA: Het geluidsvermogensniveau dat door de machine wordt uitgezonden wordt aangegeven op het etiket als het groter is dan  $Leq = 85dB (A)$ . Het gewicht van de ventilator is aangegeven op het etiket wanneer het de 30 kg overschrijdt. Er moet rekening gehouden worden met deze indicaties om de geschikte beschermingen te voorzien voor de machine.**

## 2.4 Installatie proces

De juiste installatie van de ventilator garandeert de oplossing van vele problemen die zich tijdens het gebruik kunnen voordoen.



**Aandacht: De verplaatsing van de elektrische ventilator kan moeilijk zijn door zijn vorm en de ongelijke verdeling van de gewichten**

Installatiefasen:

- Controleer of onderdelen beschadigd zijn of ontbreken;
- Controleer of het wiel vrij draait en dat er geen tekenen zijn van overmatig onevenwicht of te veel speling op de aandrijfjas;
- Plaats de ventilator in de machine door het vast te zetten met de ankerpennen op het ventilatorhuis of door middel van de pennen op de flens, indien voorzien, of gaten van de steunen die deel uitmaken van de levering. De elektroventilator moet een ruimte hebben tussen de zuigpoorten en de muren van de machine om de aerodynamische en geluidskarakteristieken niet te beïnvloeden, deze afstand moet tenminste eenmaal de diameter van het wiel zijn. De diameter van het wiel kan teruggevonden worden in de beschrijving op het etiket, deze is uitgedrukt in pulsen (als het drie cijfers is, wordt het uitgedrukt in millimeter);



**Aandacht: zet de stroom van de machine uit vooraleer u aan het installatieproces begint.**

**Aandacht: De elektrische ventilator moet geïnstalleerd worden met het motor as horizontaal geplaatst ten opzichte van de grond**

- Sluit de elektrische ventilator aan volgens het bijgeleverde aansluitingsschema en schema ook aanwezig op elektrische ventilator zelf. Zorg er ook voor dat de stroomspanning voor de test niet hoger is dan die aangegeven op het etiket van de elektrische ventilator;
- Controleer tijdens de testfasen van de machine of de rotatierichting overeenkomt met degene door de oriëntatiepijl op de ventilator wordt aangegeven en dat de huidige absorptie niet hoger is dan degene op het etiket staat aangegeven;
- Controleer de door het project gespecificeerde beschermingen, zodat de machine voldoet aan de eisen van Richtlijn 89/392 / EEG ter bescherming van de elektroventilator en dat deze correct zijn geïnstalleerd.

## 2.5 Gebruik en Werking

De elektrische ventilator mag alleen gebruikt worden voor het doel waarvoor het is ontworpen (par.2.2.2) en geïntroduceerd in de machine uitgerust met alle beschermingen om risico's voor mensen en dingen te voorkomen.



**Voorzorgmaatregel: controleer voordat u de elektrische ventilator bedient dat de spanning van de voeding overeenkomt met die welke op de label staat**

**Aandacht: de elektrische ventilator moet alleen werken binnen de werkingsgrenzen (stroomtoevoer, temperatuur, enz.) die op het etiket staat aangegeven**

Het gebruik buiten de vooraf ingestelde grenzen kan leiden tot gevaarlijke situaties die niet in overweging worden genomen en onafhankelijk zijn van de verantwoordelijkheid van de fabrikant.






**Voorzorgmaatregel: Verwijder de meegeleverde veiligheidsbeveiliging niet, grijp niet in op de elektrische ventilator zonder eerst de spanning uit te zetten en wacht tot het wiel helemaal tot stilstand is gekomen.**



**NICOTRA | Gebhardt** MADE IN ITALY  
 Nicotra Gebhardt S.p.a. Via Montenapoleone, 9 20121 Milano  
 Stabilimento: Via Modena, 18 24040 Ciserano Loc. Zingonia (BG) - IT

**mod. DDM 7/7 E5G3301 1F 4P +FL+SCT**  
 code FN022T / 00 BATCH 831595

1~	50/60 Hz	230 V	IP 55	Cl.Is.Mot. F	C5 µF
	1.6/1.55 A.max	147 W		1200 RPM	Th Y
	ETA 38,8 %	Total	INST. B	N 49	ErP 2015

069-2016 INSTRUCTION 985707

De fabrikant :

**Nicotra Gebhardt S.p.A.**  
 Via Modena 18,  
 24040 Ciserano, Italy

Verklaart dat de direct koppeling ventilator, vervaardigd in Nicotra Gebhardt de Ciserano (Zingonia) Italië, wordt geïdentificeerd uit het productetiket met vermelding van de beschrijving, nummer / herziening, lotnummer, kwalificeert als "voltooid machines" volgens artikel 2 alinea (g) en voldoet aan de basisvereisten van de Machine Richtlijn (2006/42/CE): bijlage I, artikel 1.1.2, 1.3.7, 1.5.1.

De relevante technische documentatie is door Nicotra Gebhardt S.p.A, ingevuld en op het hierboven vermelde adres opgeslagen, de fabrikant verbindt zich ertoe de documentatie betreffende de "voltooid machine", al dan niet op papier of elektronisch formaat, in te dienen op grond van een met redenen omkleed verzoek van de nationale autoriteiten.

Deze machine mag niet in gebruik worden genomen totdat de uiteindelijke machine waarin het wordt geïntegreerd, conform wordt verklaard op de Machine Richtlijn (2006/42\*CE).


Volgende geharmoniseerde normen zijn toegepast(1):

- EN ISO 12100** Safety of machinery - General principles for design - Risk assessment and risk reduction
- EN ISO 13857** Safety of machinery - Safety distance to prevent hazard zones being reached by upper and lower limbs (this particular standard applies to any inlet or outlet guard which may be included in the design of each particular fan)
- EN 60204-1** Safety of machines - Electrical equipment of machines  
Part 1: General requirements

Appliqué les normes et spécifications techniques nationales (2):

- VDMA 24167** Fans - Safety requirements

Place / Date  
 Ciserano, 21.04.2015

  
 Andrea Cigada  
 Senior Vice President Operations  
 EMEA

  
 Fabio Breviaro  
 Chief engineer and Design Authority  
 R&D Manager

- 1) Voor een volledige lijst van regels en specificaties verwijzen wij u door naar de fabrikant  
 2) Geharmoniseerde normen bestaan niet






## 2.7 Verklaring van oprichting mod. DDM 8/9

**NICOTRA | Gebhardt** MADE IN ITALY  
Nicotra Gebhardt S.p.a. Via Montenapoleone, 9 20121 Milano  
Stabilimento: Via Modena, 18 24040 Ciserano Loc. Zingonia (BG) - IT

mod. DDM 8/9 TIGHT E6G3405 +FL+SCT  
code FN02250 / 00 BATCH 832191

1~	50 Hz	230 V	IP 55	Cl.Is.Mot. F	C12.5 µF
3.15 A.max		420 W	1320 RPM		Th Y
ETA 40,9 %	Total	INST. B	N 49,1	ErP 2015	

   -20 +40 °C

069-2016 INSTRUCTION 985707

De fabrikant :

**Nicotra Gebhardt S.p.A.**  
Via Modena 18,  
24040 Ciserano, Italy

Verklaart dat de direct koppeling ventilator, vervaardigd in Nicotra Gebhardt de Ciserano (Zingonia) Italië, wordt geïdentificeerd uit het productetiket met vermelding van de beschrijving, nummer / herziening, lotnummer, kwalificeert als "voltooid machines" volgens artikel 2 alinea (g) en voldoet aan de basisvereisten van de Machine Richtlijn (2006/42/CE): bijlage I, artikel 1.1.2, 1.3.7, 1.5.1.

De relevante technische documentatie is door Nicotra Gebhardt S.p.A, ingevuld en op het hierboven vermelde adres opgeslagen, de fabrikant verbindt zich ertoe de documentatie betreffende de "voltooid machine", al dan niet op papier of elektronisch formaat, in te dienen op grond van een met redenen omkleed verzoek van de nationale autoriteiten.

Deze machine mag niet in gebruik worden genomen totdat de uiteindelijke machine waarin het wordt geïntegreerd, conform wordt verklaard op de Machine Richtlijn (2006/42\*CE).


Les normes harmonisées suivantes on été appliquées (1):

- EN ISO 12100** Safety of machinery - General principles for design - Risk assessment and risk reduction
- EN ISO 13857** Safety of machinery - Safety distance to prevent hazard zones being reached by upper and lower limbs (this particular standard applies to any inlet or outlet guard which may be included in the design of each particular fan)
- EN 60204-1** Safety of machines - Electrical equipment of machines  
Part 1: General requirements

Appliqué les normes et spécifications techniques nationales (2):

- VDMA 24167** Fans - Safety requirements

Place / Date  
Ciserano, 21.04.2015

  
Andrea Cigada  
Senior Vice President Operations  
EMEA

  
Fabio Breviario  
Chief engineer and Design Authority  
R&D Manager

- 1) Voor een volledige lijst van regels en specificaties verwijzen wij u door naar de fabrikant
- 2) Geharmoniseerde normen bestaan niet



## 2.8 Informatie gegevensplaatje

### NICOTRA Gebhardt

Nicotra Gebhardt S.p.a. Via Montenapoleone, 9 20121 Milano - Italy  
 Stabilimento: Via Modena, 18 24040 Ciserano Loc. Zingonia (BG) - IT  
 mod.

COD.  /  BATCH

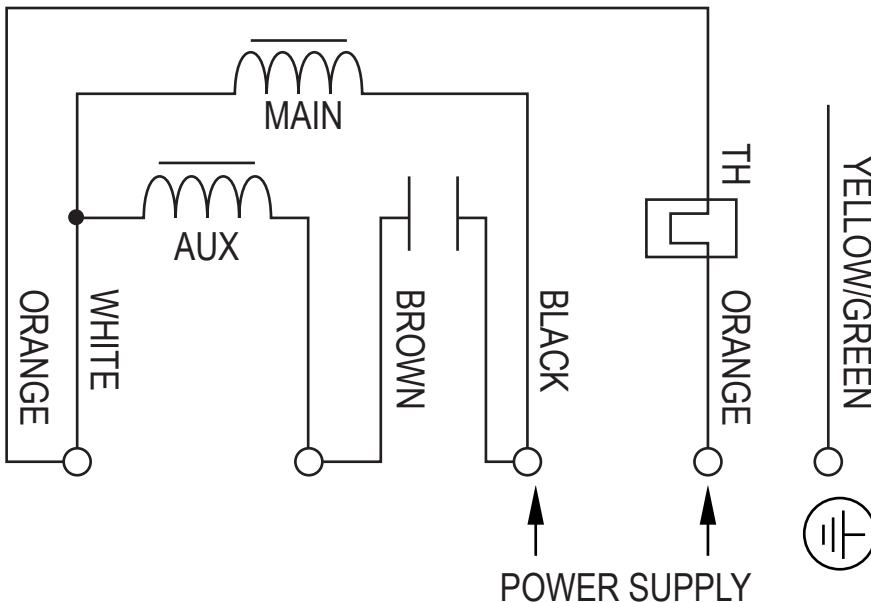
5	6 Hz.	7 V.	IP 8	Cl. ls.	9	10 $\mu$ F
11 A.max	12 W	13 RPM	Th	14		
ETA 19 %	20	21	N 22	23		

 	15 	 M kg >		17
		16 Kg	SWL >	dB (A)

INSTR. COD. 18

- Beschrijving model
- Nicotra code
- Veranderingsniveau
- Lotnummer productie
- Aantal fasen en huidige stroom
- Voedingsfrequentie
- Voedingsspanning
- Beschermingsindex motor behuizing
- Klasse van motorisolatie
- Convactor waarde (indien aanwezig)
- Maximale stroom absorptie
- Nominaal motorvermogen
- Nominaal aantal omwentelingen
- Aanwezigheid van thermische beschermer (Y=ja/N=nee)
- Bereik gebruikstemperatuur
- Machines die 30kg overschrijden (indien aanwezig)
- Machines die het geluidsvermogen niveau overschrijden van 85dB(A) (indien aanwezig)
- Gebruikershandleiding instructiecode
- Totale opbrengst
- Opbrengstcategorie (statisch of totaal)
- Categorie maatregel gebruikt om energieopbrengst te bepalen
- prestatieniveau op het optimale punt van energie-efficiëntie
- Erp conformiteit

## 2.9 Aansluitschema



	FR
BLACK	ZWART
BLUE	BLAUW
RED	ROOD
YELLOW	GEEL
BROWN	BRUIN
GREEN	GROEN
WHITE	WIT
YELLOW/GREEN	GEEL/GROEN
ORANGE	ORANJE
GREY	GRIJS
VIOLET	VIOLET
SPEED 1,2,3,4	SHNELHEID 1,2,3,4
PHASE	FASE
NEUTRAL	NEUTRAAL

## 3. DIGITALE SNELHEIDSBESTURING

### 3.1 Algemene informatie

De controller FE230 is een geavanceerd elektronische microprocessor besturingssysteem dat zich toelegt op de handmatige of automatische besturing van de snelheid van een eenfasige inductiemotor (typisch bedoeld voor de extractie van lucht),

op het beheer van het verlichtingssysteem en van een gas solenoïde klep (of een ander type lading, bijvoorbeeld een externe magneetklep voor het openen van een schoorsteen)

Precisie en gemak worden gegarandeerd door gebruik te maken van een nieuwe generatie microprocessor en digitale bedieningselementen die op het frontpaneel zijn geplaatst:



Fig.1

In figuur 2 worden de functies van de FE230-besturingseenheid, samen met de volgende gebruiksaanwijzing, beschreven die het de ideale oplossing vormen voor veel toepassingen op het gebied van luchtzuiging in huishoudelijke alsook in professionele omgeving (afzuigkap voor geuren, rook, damp, huishoudelijke dampkappen, geautomatiseerde en intelligente systemen voor de decontaminatie en behandeling van lucht, enz....) Een bijzondere aandacht in het ontwerp van de FE230 is toegewijd aan het realiseren van een innovatief elektronisch besturingssysteem, gekenmerkt door het laagste energie verbruik in stand-by dat momenteel op de markt is voor deze categorie producten.

Deze eigenschap wordt vandaag bijzonder gewaardeerd, in combinatie met de mogelijkheid om de zuigfunctie te automatiseren via de optionele sensorverbinding, maakt het mogelijk om een geavanceerd luchtbehandelingssysteem in alle soorten milieu te installeren, gekenmerkt door hoge dynamiek en efficiëntie.

De extra mogelijkheid om draadloze zenders met afstandsbediening (RADIO cod.FE1004) en seriële communicatie RS-485 te gebruiken, transformeert het FE230-systeem in een «slimme» controller waarmee nieuwe functionaliteiten geïmplementeerd kunnen worden volgens de eisen van klanten.

#### **WAARSCHUWINGEN:**

- Voordat u het product installeert en activeert, controleert u of de beoordelingsgegevens en specificaties die in deze handleiding staan, compatibel zijn met de specificaties van de voedingsspanning, motor, verlichtingssysteem en gas-magneetventiel die gebruikt worden (of ander type lading).
- Gebruik altijd elektrische kabels van voldoende kwaliteit en dwarsdoorsnede om de controller aan te sluiten op de voedingsspanning en de belasting.
- De kabels moeten kort gehouden worden om contact te voorkomen met bepaalde componenten die hoge temperaturen kunnen bereiken.
- Installeer de regelaar/regulator in goed geventileerde ruimtes buiten de hitte, vooral als de huidige verbruikswaardes vergelijkbaar zijn met de maximaal gemelde waarden.
- Zorg ervoor dat u de kabel op de motor (of het chassis) aan de printplaat en deze laatste aansluit op het netwerk grondstelsel.
- Om het risico van brand, elektrische schok of storing te vermijden, gelieve het apparaat niet bloot te stellen aan regen, vocht, geef een voorkeur aan installatie op droge plaatsen.
- Het is aanbevolen de regelaar/regulator niet te installeren in gebieden die blootgesteld zijn aan condensatie, stoom of gas, vermijd directe bronnen van zonlicht of hitte die de stroomafvoer in het apparaat kunnen beïnvloeden.
- De regelaar/ regulator moet geïnstalleerd en bediend worden volgens de beoogde gebruiksvoorwaarden, de fabrikant weigert elke verantwoordelijkheid bij verkeerd gebruik van het apparaat (gebruik van het apparaat voor andere toepassingen dan die waarvoor het ontworpen is ) of in geval van niet-conformiteit van de waarschuwingen

De fabrikant bevestigt dat het product vrij is van fabricagefouten.

De garantie bedraagt 12 maanden zolang het product correct wordt gebruikt.

De fabrikant behoudt zich het recht om de machine of de bijbehorende documentatie zonder voorafgaande kennisgeving te wijzigen om de prestaties van deze te verbeteren

### 3.2 Technische kenmerken

Voeding: 85-265 Vac. 50Hz

Algemene veiligheidszekering: 10AT

Verbruik in stand-by modus (zonder belasting) 0.35W

Snelheidsbesturing door fasehoek met Triac en sectie met toegewijd relais

Bruikbaar motor type: monofase (eenfasige)-inductie

Maximale absorptie stroomuitgang van de motor: 4,5

Maximale absorptie stroomuitgang van licht:2A

Kenmerken van de uitgang van het gasventiel: 230 Vac.

Mogelijkheid om draadloze afstandsbediening te ontvangen via radio afstandsbediening (optioneel)

Mogelijkheid om optionele sensoren aan te sluiten (temperatuur, luchtkwaliteit, gas, geur, vochtigheid, Co2, anemometers, enz....)

Tweerichting seriële communicatie poort met proprietary protocol (in optie)

Numerieke besturingsinstellingen met 5 toetsen toetsenbord, 1 LED en 1-cijferige display 7-segment LED.

Graad van waterdichtheid van de doos: IP55

Afmetingen:158x118x77 mm

Gewicht: 0.37kg

Referentienormen: EN 55014-1

### 3.3 Basis functionele kenmerken

Wat betreft de hieronder beschreven eigenschappen verwijzen naar figuur 2

Wat betreft de hieronder beschreven eigenschappen wordt verwezen naar fig2

Wanneer de motor in werking is, geeft het zeven-segment display de numerieke waarden tussen 1 en 8 aan, die de ingestelde snelheid voor de zuigmotor voorstelt.

Bij het overschakelen van de ene snelheid naar het andere, evenals het starten en stoppen, volgt de motor altijd een passende oprit

Toets **SW1** :

Regelt de werking van de motor en selecteert automatisch de snelheid 1

Bij elke start wordt echter voorzien dat de motor draait gedurende 3 sec. aan een verschillende snelheid (startsnelheid). Na 20 seconden wordt de gasklep geactiveerd, dit gebeuren wordt aangeduid door led DL.

Toets **SW2**:

De gasklep wordt onmiddellijk gedeactiveerd en dit wordt aangeduid door het uitdoven van de led DL.

De motor begint 20 seconden lang te zuigen (snelheid 8) en stopt dan.

Toets **SW3**:

Elke druk zal de snelheid van de motor volgens het diagram verhogen:

V1 → V2 → ... → V7 →V8.

Toets **SW4**:

Elke druk zal de snelheid van de motor volgens het diagram verminderen: V8 → V7 → ... → V2 →V1.

Toets **SW5**:

Met de motor uitgeschakeld of aan, laat deze toets toe de lichten aan of uit kunnen schakelen.

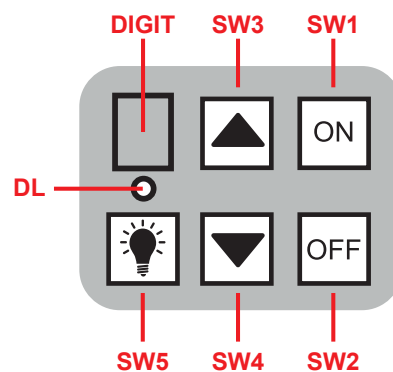


Fig.2

### 3.4 Motor snelheid aanpassing procedure

Wanneer de lasten zijn uitgeschakeld, kunt u de kalibratieprocedure van de motor snelheid gebruiken, waardoor de gebruiker de minimum-, maximum- en startsnelheidswaarden kan aanpassen.

Na het afronden van de kalibratieprocedure worden de tussensnelheden (de snelheid van 2 tot 7) bepaald door de software in overeenstemming met de vastgestelde minimale en maximale snelheid. Als de gebruiker de kalibratieprocedure niet gebruikt om de minimum-, maximum- en startsnelheid van de motor in te stellen, worden de standaardwaarden toegewezen aan de parameters.

Druk de toetsen **SW3** en sw4 gedurende 3 seconden in om de kalibratieprocedure van de motor te activeren: Op de display verschijnt «0», wat aangeeft dat het de startsnelheid ingeschakeld is en automatisch wordt geselecteerd (er dient op te worden gewezen dat deze snelheid, afhankelijk van het gebruikte type belasting, wellicht niet voldoende is om de motor te starten: druk in dit geval op de **SW3**-toets om deze snelheid te verhogen tot de motor weer herstart.

Druk op de toetsen **SW3** en / of **SW4** om de snelheid te verhogen en / of te verlagen tot u de gewenste waarde voor de startsnelheid bereikt. Druk op de **SW1**-toets om te bevestigen en verder te gaan met de minimumsnelheid: Op de display verschijnt «1» terwijl de motor blijft draaien met de eerder gekozen startsnelheid. Druk op de **SW3** en of **SW4** toetsen om de snelheid te verhogen en / of te verlagen tot u de gewenste minimumsnelheid bereikt, wetende dat u een waarde die niet hoger is dan de geselecteerde startsnelheid.

Druk op de **SW1**-toets om de selectie te bevestigen en naar de maximale snelheid te gaan: het display toont «8» en de motor draait met de maximale snelheid.

Druk op de **SW4** en / of **SW3** toetsen om de snelheid te verhogen en / of te verlagen tot u de gewenste waarde voor de maximale snelheid bereikt: de minimale waarde die hiervoor geselecteerd kan worden, is een functie van de eerder geselecteerde minimumsnelheid.

Druk op **SW1** om de kalibratieprocedure van de motorsnelheid te verlaten: de startsnelheid, de minimumsnelheid en de maximale snelheid worden ingesteld, de motor stopt en het display wordt uitgeschakeld.

Bij het instellen van de snelheid kunt u de waarde van de huidige snelheid verhogen en / of verlagen door de toets **SW3** en / of **SW4** ingedrukt te houden.

Tijdens de kalibratieprocedure van de motorsnelheid is het niet mogelijk de standaardwaarden voor de startsnelheid, minimumsnelheid en maximumsnelheid te herstellen: Houd hiervoor de **SW2**-toets gedurende 3 seconden ingedrukt.

Deze bewerking veroorzaakt ook dat de motor wordt gestopt, de display wordt uitgeschakeld en de kalibratieprocedure wordt beëindigd.

### 3.5 Installatie van de regelaar

Nadat u het deksel hebt verwijderd, maak dan de benodigde gaten voor de doorgang van de kabels op de doos. Bevestig dan de doos op de gewenste steun en maak de aansluitingen met het klemmenblok op het bord volgens het in fig. 3 afgebeelde aansluitschema.

Opmerking: als de motor die in de installatie wordt gebruikt, een metalen chassis heeft, is het raadzaam om deze aan te sluiten op een van de twee aardklemmen op het bord.

De tweede terminal wordt dan aangesloten op de massa van het elektrische netwerk.

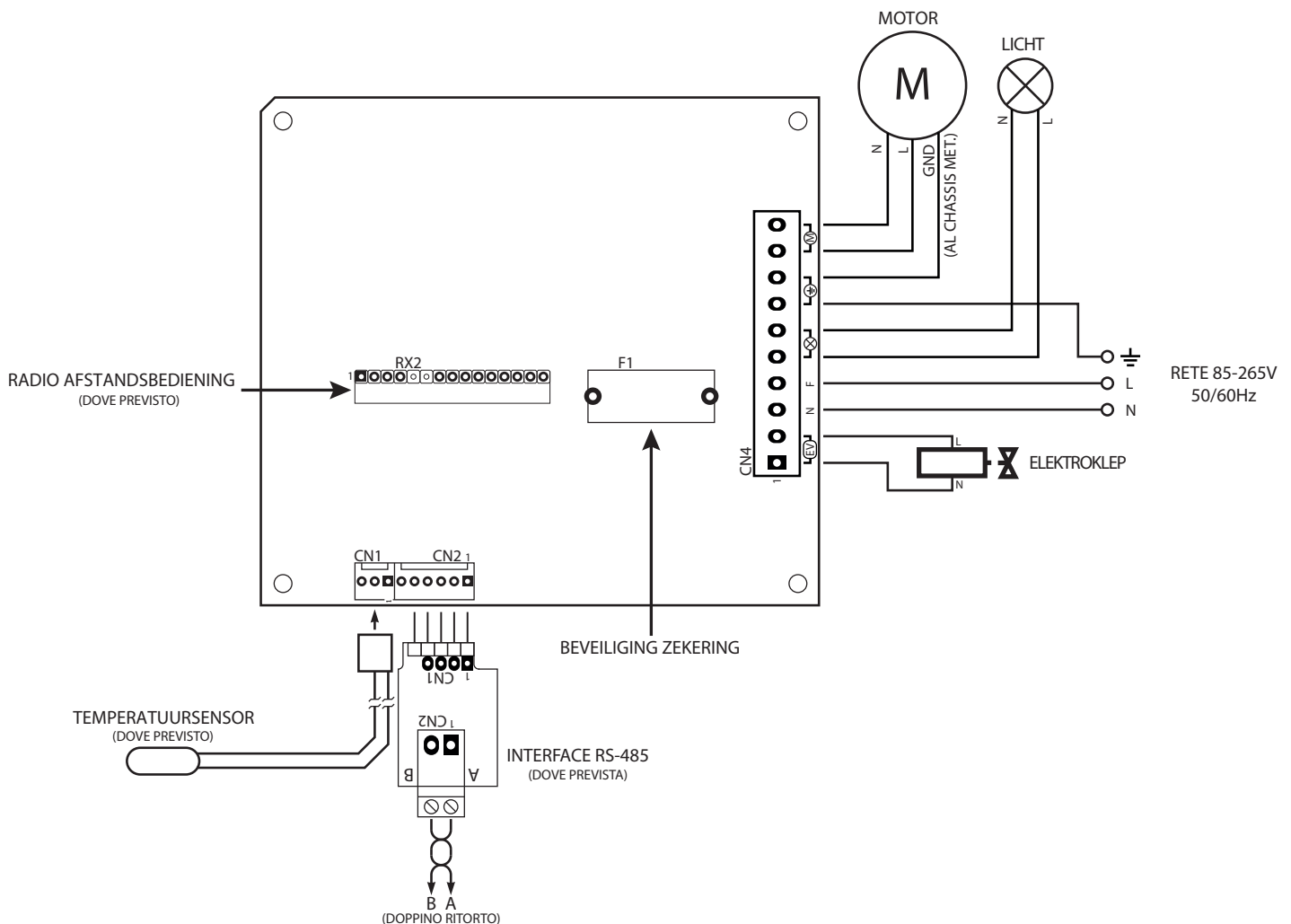
Na het maken van de nodige verbindingen, schakel de regelaar in.

Dit blijft in de modus Low Power (stand-by) totdat de ladingen zijn geactiveerd of u krijgt toegang tot het configuratiemenü.

Controleer de juiste werking van de ladingen met behulp van speciale toetsen op het frontpaneel.

Sluit dan de behuizing af met behulp van de schroeven

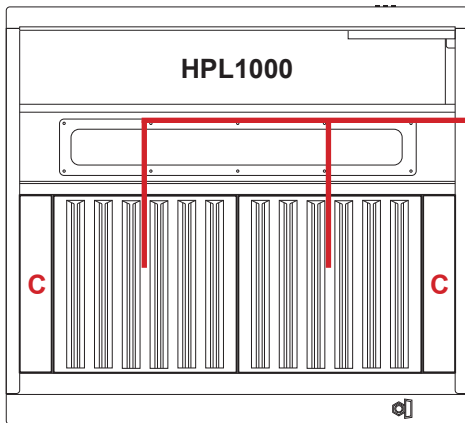
Het apparaat is klaar voor gebruik.



## 4. PLAATSING VAN FILTERS EN VERDELERS

De filters die bij onze HPL worden geleverd, zijn labyrintvetfilters gemaakt van roestvrij staal AISI EN 1.4509 441. Voor HPL worden enkel de filters 400x500 gebruikt maar voor de HPL 1500, 2000 en 2500 zijn er 2 afmetingen geleverd, de 400x500 en de 500x500.

### 4.1 Installatie filters



DESCRIPTIF	
A	FILTER 400X500
B	FILTER 500X500
C	VERDELER

