



MOD : CGE11-N

Production code : P011202DIA

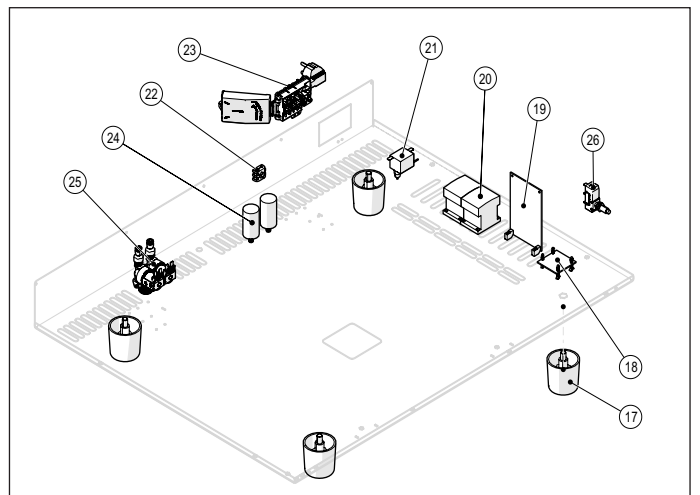
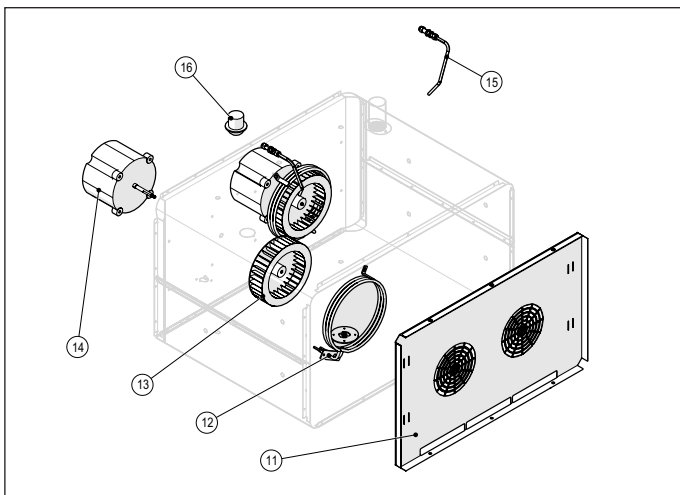
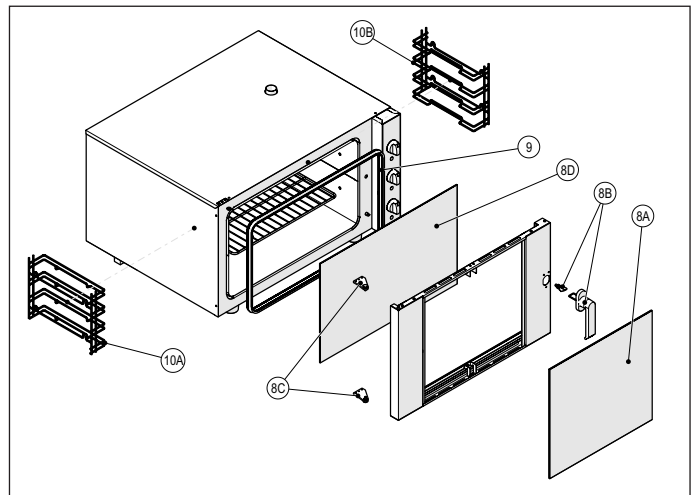
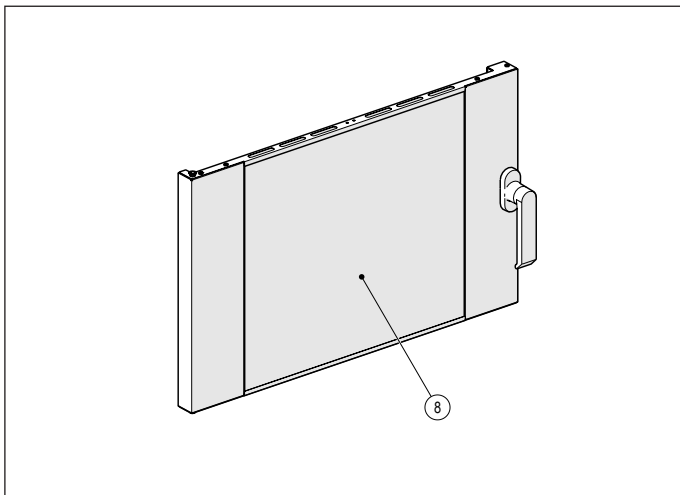
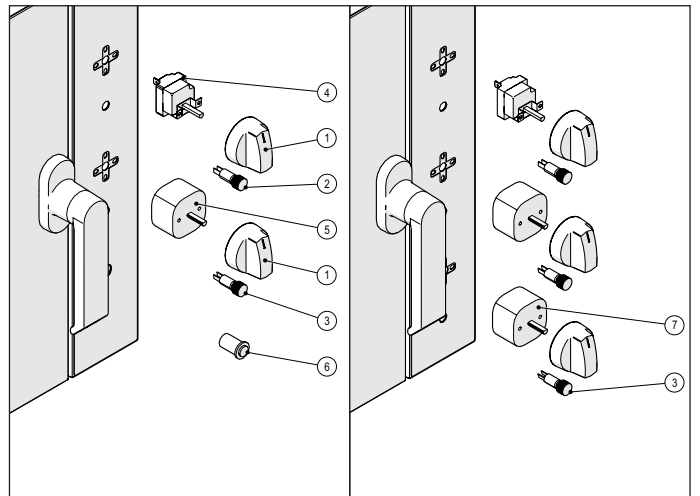
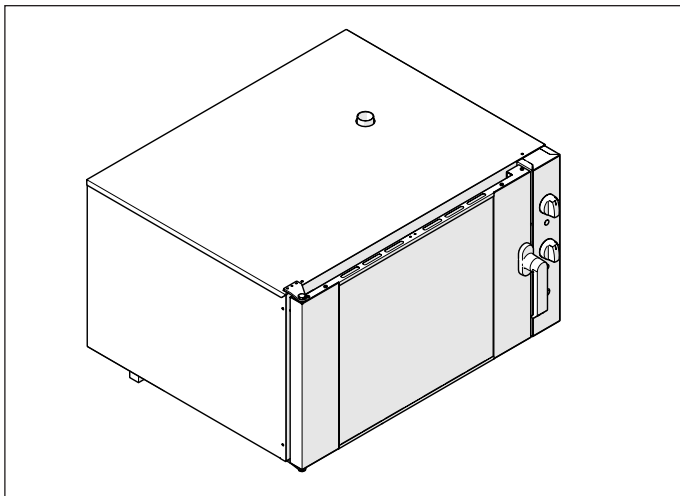
Jet engine compressor drawings

Creative
MARKET

12/2023

Forno elettrico - Ricambi

Electric oven - spare parts • Elektrischer Ofen - Ersatzteile • Four électrique - pièces détachées



Forno elettrico - Ricambi

Electric oven - spare parts • Elektrischer Ofen - Ersatzteile • Four électrique - pièces détachées

			P011202	P011203	P011205	P011206	P011210	P011208
			230V 1N	EH-A64-04N	EH-A64-04N	230V 1N	EH-A61-04N	EH-A61-04H
	DESCRIZIONE <i>Description, Beschreibung</i>	CODICE <i>Code, Kode</i>	QUANTITÀ <i>Quantity, Anzahl, Quantité</i>					
1	Manopola <i>Knob, Knopf, Bouton</i>	RG8000001	2	2	2	2	2	3
2	Spia luminosa arancione <i>Orange indicator light, Orange Kontrolleuchte, Voyant lumineux orange</i>	RG7040001	1	1	1	1	1	1
3	Spia luminosa verde <i>Green indicator light, Grün Kontrolleuchte, Voyant lumineux vert</i>	RG7040002	1	1	1	1	1	2
4	Termostato <i>Thermostat, Thermostat, Thermostat</i>	RG7030001	1	1	1	1	1	1
5	Timer <i>Timer, Timer, Minuterie</i>	RG7030002	1	1	1	1	1	1
6	Pulsante umidità <i>Humidity button, Knopf für Befeuchtung, Bouton pour humidification</i>	RG7030005	1	1	1	1	1	-
7	Regolatore umidità <i>Steam regulator, Feuchteregler, Régulateur d'humidité</i>	RG7030008	-	-	-	-	-	1
8	Porta completa <i>Complete door, Komplett Tür, Porte complète</i>	RG8010016	1	1	1	1	1	1
8a	Vetro esterno <i>External glass, Aussenglas, Vitre extérieure</i>	RG8010017	1	1	1	1	1	1
8b	Kit maniglia con nasello <i>Handle kit with inose pad, Türgriff mit nasenpad, Ensemble poignée de porte avec avec plaquette de nez</i>	RG8010018	1	1	1	1	1	1
8c	Kit cerniera superiore e inferiore <i>Door hing kit, Türscharniers, Ensemble charnière de porte</i>	RG8010019	1	1	1	1	1	1
8d	Vetro interno con guide e perni <i>Internal glass with rails and rods, Innenglas mit Edelstahlschienen und Schrauben, Vitre intérieure avec guides et goupilles</i>	RG8010020	1	1	1	1	1	1
9	Guarnizione camera <i>Cooking chamber gasket, Dichtung der Kammer, Joint chambre de cuisson</i>	RG8030007	1	1	1	1	1	1
10a	Reggigriglia SX <i>Left grid holders, Rosthalterungen links, Glissière gauche</i>	RG8020013	1	1	-	-	-	-
		RG8020015	-	-	1	1	-	-
		RG8020016	-	-	-	-	1	1
10b	Reggigriglia DX <i>Right grid holders, Rosthalterungen rechts, Glissière droit</i>	RG8020012	1	1	-	-	-	-
		RG8020014	-	-	1	1	-	-
		RG8020016	-	-	-	-	1	1
11	Deflettore <i>Deflector, Luftführung, Déflecteur</i>	RG8030008	1	1	1	1	-	-
		RG8030009	-	-	-	-	1	1
12	Kit resistenza + guarnizione <i>Heating element kit, Widerstand mit Dichtung, Ensemble résistance</i>	RG7020005	2	-	2	-	2	2
		RG7020001	-	2	-	2	-	-
13	Ventola <i>Fan, Lüfter, Ventilateur</i>	RG7011002	2	2	2	2	2	2
14	Motore <i>Motor, Motor, Moteur</i>	RG7010002	2	2	2	2	2	2
15	Kit erogatore inox con raccordo e tubo acqua <i>Water injector kit, Edelstahl-Injektor kit, Ensemble injecteur humidité</i>	RG5011002	2	2	2	2	2	2
16	Kit lampada + portalampada <i>Lamp holder kit, Lampenfassung kit, Support de lampe avec lampe</i>	RG7040003	1	1	1	1	1	1
17	Piedino <i>Foot, Fuss, Pied</i>	RG8000003	4	4	4	4	4	4
18	Kit buzzer <i>Buzzer kit, Buzzer, Ensemble buzzer</i>	RG6010001	1	1	1	1	1	1

Forno elettrico - Ricambi

Electric oven - spare parts • Elektrischer Ofen - Ersatzteile • Four électrique - pièces détachées

		P011202	P011203	P011205	P011206	P011210	P011208
		230V 1N	EH-A64-04N	EH-A64-04N	230V 1N	EH-A61-04N	EH-A61-04H
	DESCRIZIONE <i>Description, Beschreibung</i>	CODICE <i>Code, Kode</i>	QUANTITÀ <i>Quantity, Anzahl, Quantité</i>				
19	Kit scheda autorevers <i>Autorevers card kit, Autoreverse-Karte, Carte d'inversion</i>	RG6010002	1	1	1	1	1
20	Contattore <i>Contacteur, Fernschalter, Contacteur</i>	RG7000001	2	2	2	2	2
21	Kit termostato sicurezza <i>Safety thermostat, Sicherheitsthermostat, Thermostat de sécurité</i>	RG7030004	1	1	1	1	1
22	Morsetto equipotenziale <i>Equipotential terminal, Potentialklemmen, Borne équipotentiel</i>	RG7000002	1	1	1	1	1
23	Morsettiera <i>Terminal block, Klemmleiste, Bornier</i>	RG7000003	1	1	1	1	1
24	Condensatore <i>Capacitor, Kondensator, Condensateurs</i>	RG7000004	2	2	2	2	2
25	Kit elettrovalvola con raccordo <i>Electrovalve kit, Elektroventil kit, Ensemble electrovanne</i>	RG5010001	1	1	1	1	1
26	Microinterruttore porta <i>Door microswitch, Mikroschalter der Tür, Microrupteur de la porte</i>	RG7000008	1	1	1	1	1