

02/2015

Mod: CA12/12/9

Production code: CA12/12/9-P(DD12/12/9)



Diamond
catering equipment

INSTALLATIE- EN ONDERHOUDSHANDLEIDING DD AC



Voor informatie over de ventilator verwijzen wij u naar het identificatie etiket dat zich aan de aanzuigkant langs de motor bevindt. Gelieve de intensiteit en de opgegeven limiettemperaturen niet te overschrijden

1. Aansluiting

Vooraleer de stroom aan te sluiten volgende punten nakijken

- komen spanning en frequentie overeen met deze op het identificatie-etiket van de ventilator ;
- werd de ventilator aangesloten volgens het bijgaande aansluitschema (zie hieronder), volgens de laagspanningsrichtlijn, volgens de Europese richtlijnen en normen, evenals de lokaal geldende normen ;
- werd de motor en het ventilatorhuis (te voorzien door de installateur) wel **geaard** ;
- werd de thermische beveiliging van de motor aangesloten (enkel voor motoren met uitwendige thermische beveiliging, geïdentificeerd door een "T" in de naam van de ventilator) ;
- staan de kabels van de motor niet in contact met het ventilatorhuis of de turbine ;
- de motoren moeten aan een aangepaste thermo-magnetische beveiligingsschakelaar aangesloten worden (zie de intensiteit op het etiket van de ventilator). Houd eveneens rekening met de stroompiek bij het starten.

Aansluitschema's:

- Ventilatoren AC: zie pagina 2.
- Ventilatoren TAC (motor ECM): zie installatiehandleiding D2/N2/C1.

2. Ingebruikstelling

Vooraleer de ventilator in gebruik te stellen, de volgende punten nakijken :


- kan de turbine vrij draaien ;
- is de draairichting van de turbine wel degelijk zoals aangegeven door de pijl op het ventilatorhuis ;
- is het werkelijk opgenomen vermogen, bij nominale spanning en frequentie, begrepen tussen de minimum en maximum waarden aangegeven op het etiket van de ventilator. Zoniet, de tegendruk aanpassen ;
- is de installatie en de aansluiting conform aan de heersende normen;
- zijn alle maatregelen getroffen om de draaiende delen af te schermen om zo ongevallen te voorkomen (in een kast geplaatst, beschermroosters geplaatst,...).

3. Werkomstandigheden

De ventilator is voorzien om lucht te verplaatsen waarvan de minimum temperatuur niet lager dan -30°C mag zijn. De maximum werkingstemperatuur hangt af van de toepassing en mag in geen geval de op het etiket aangeduide maximum temperatuur overschrijden.

De ventilator is niet geschikt om gebruikt te worden in de nabijheid van agressieve of explosieve stoffen. De ventilator is voor continu gebruik voorzien, en mag niet vaker dan om de 5 minuten aan en af worden gezet.

4. Toerenregelaar

Alle monofazige ventilatoren (behalve de ) mogen gebruikt worden met één van onze toerenregelaars. Deze moet geselecteerd worden in functie van de totale door de ventilator opgenomen intensiteit, bij nominale spanning en frequentie. De mogelijkheid bestaat om meerdere ventilatoren samen te koppelen, in dat geval de verschillende intensiteiten samentellen. Raadpleeg voor meer informatie de specifieke installatie-handleiding van onze toerenregelaars (ES).

5 Inspectie - Onderhoud

De ventilator altijd van de netspanning afkoppelen vooraleer inspectie of onderhoud uit te voeren.

Controleer de turbine en de motor op deuken of beschadigingen.

Maak, indien nodig, de onderdelen schoon, er zorg voor dragend de balanceergewichtjes niet van de schoepen te verwijderen. De schoonmaak moet altijd gebeuren rekening houdend met de beschermingsfactor (IP) die op het etiket vermeld staat.

Na het opnieuw onder spanning zetten, zich er altijd van vergewissen dat de opgenomen intensiteit begrepen is tussen de minimum en maximum waarden op het etiket van de ventilator.

6. Garantie

P. Lemmens Company geeft 1 jaar garantie op de ventilator (excl. (de)montagekosten). Deze begint te lopen vanaf de dag van aankoop, en vervalt indien :

- de installatie niet werd uitgevoerd volgens de hierboven gedetailleerde instructies ;
- de gebreken te wijten zijn aan een verkeerde aansluiting, een onaangepast verbruik, of vervuiling van de ventilator ;
- er wijzigingen werden aangebracht aan de kabling of de uitbalancering van de ventilator ;
- er herstellingen werden uitgevoerd door derden;
- er een niet door P. Lemmens Company goedgekeurde toerenregelaar werd gebruikt ;
- de door de toerenregelaar bekomen spanning lager is dan 120 V.

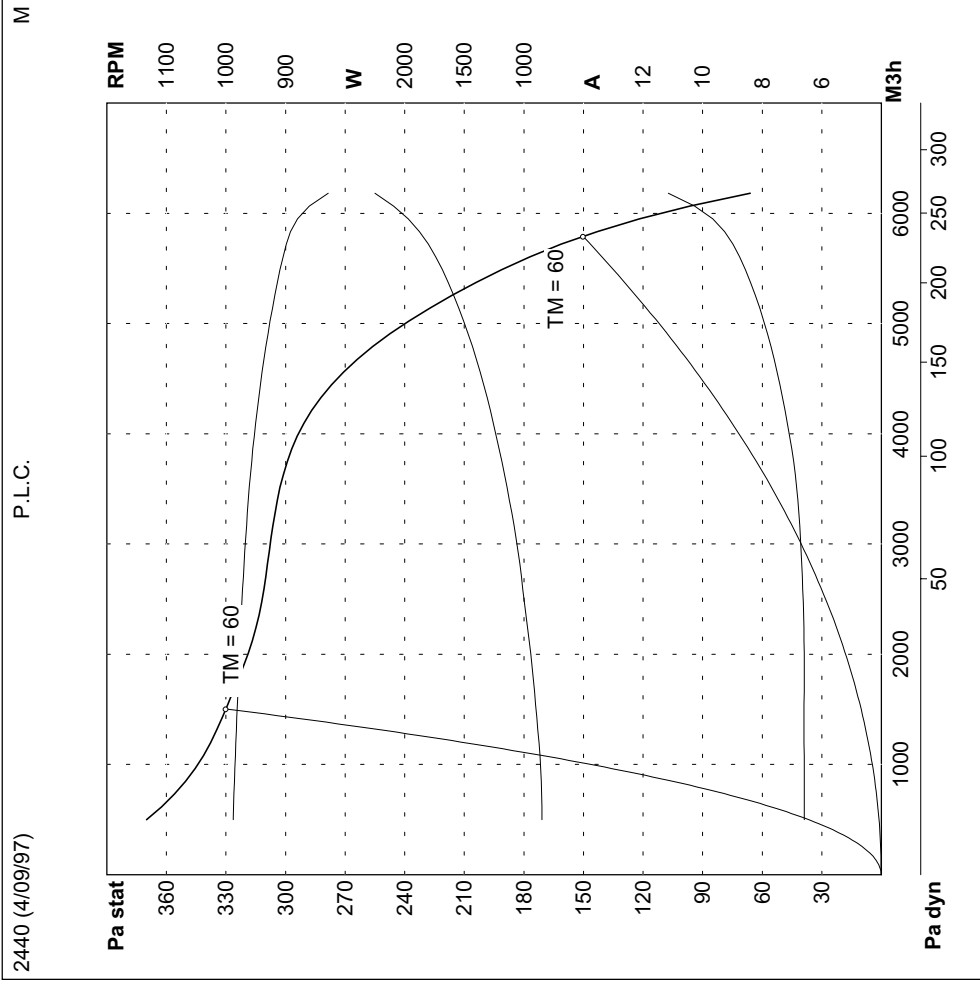
Aansluitschema's

<p>Monofazige motoren 230V <u>zonder</u> snelheidsregelaar:</p> <p>1. brug tussen P en A 2. voeding 230V op C en P (L-N)</p>	
<p>Monofazige motoren 230V <u>met</u> snelheidsregelaar :</p> <p>cf handleiding ES</p>	
<p>Driefazige motoren (3x400V)</p>	
<p>Driefazige motoren (3x230V)</p>	

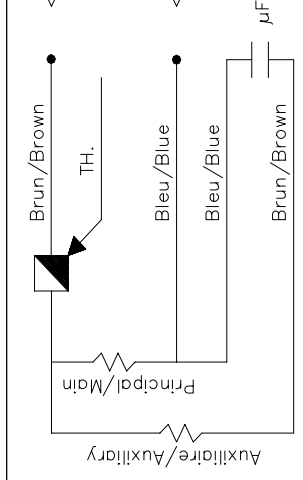
Doordat wij voortdurend op zoek zijn naar verbeteringen voor onze produkten, behouden wij ons het recht voor deze zonder voorafgaande verwitting te wijzigen. Er werd een uiterste zorg besteed aan het opmaken van deze brochure, wij kunnen evenwel niet aansprakelijk gesteld worden voor eventuele fouten en/of weglatingen.

PERFORMANCE CURVES

measured in our laboratory according to AMCA/ASHRAE 210.85 fig.12



WIRING DIAGRAM



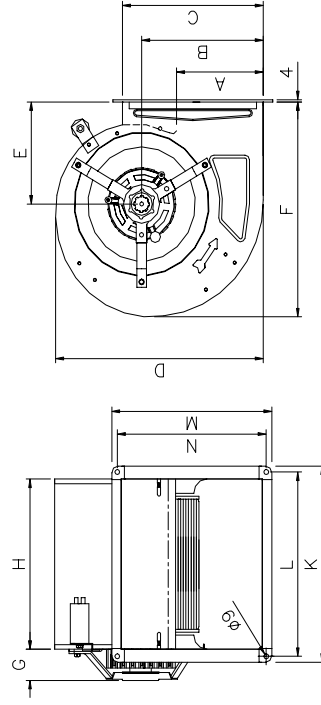
FAN TECHNICAL DATA

ID CODE	710063
FAN NAME	DD 12-12-9 5/4 BB
SUPPLY	230 V - 50 Hz
MOTOR	5/4 6PO BB (B0074.00)
CAPACITOR	20 µF
THERMAL PROTECTION	Incorporated
IP CLASS	44
THERMAL CLASS	F
CONFORMITY	CE
SPEED CONTROL	ESB10

NOMINAL INSTALLATION DATA

Pressure (Pa)	Amps (A)	Abs. Power (W)	Max air T° (TM) (°C)
150	9,2	1850	60
330	6,6	900	60

DIMENSIONS



A	B	C	D	E	F	G	H	K	L	M	N
206	292	341	521	230	492	55	397	443	422	378	357

We are constantly working to make our products better and more reliable. Therefore we cannot guarantee data update. Therefore, although we put a lot of care in the making of our documentation, we cannot be held responsible for any error and/or omissions that could have slipped in.