



MOD : C5FV6-PN

Production code : 6020152.3132 / FU60/90 CFGE

10/2023

1

2

3

4

5

6

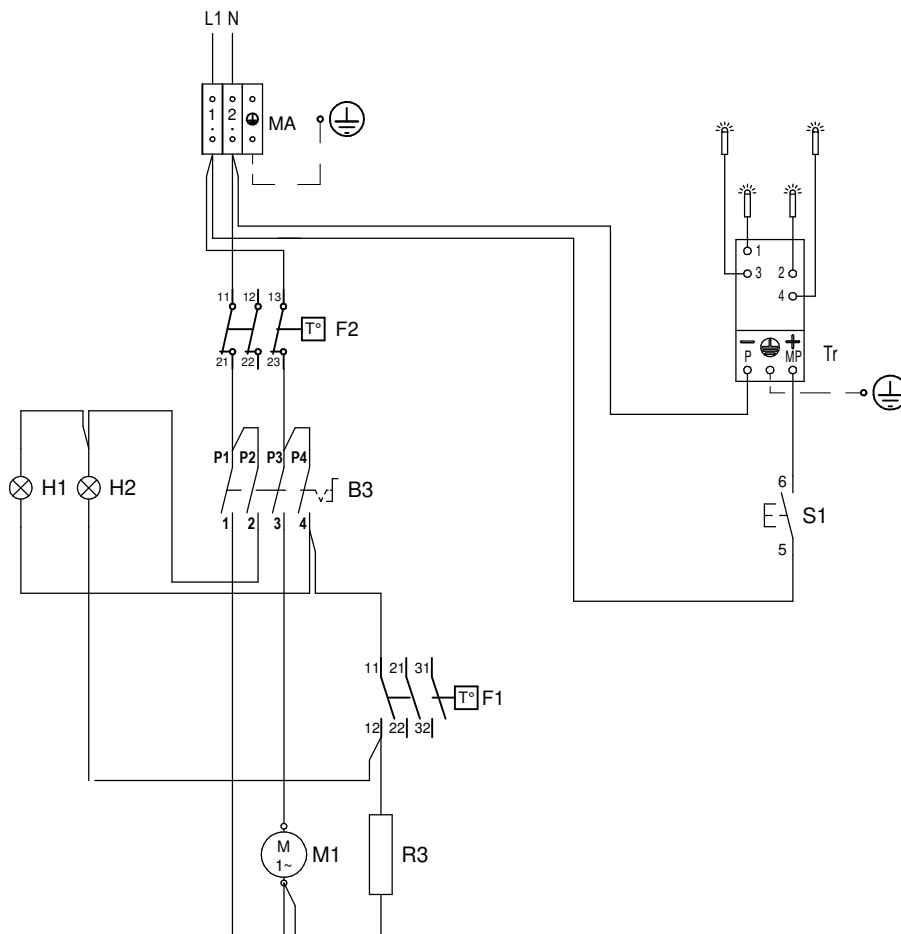
A

MOD. / TYPE:

60/60 CFGE/P 2/3
60/90 CFGE/P

B

220-240V



D

E

F

B3	INTERRUTTORE	CUTT-OFFSWITCH	EIN-AUS SCHALTER	INTERRUPTEUR
F1	TERMOSTATO	THERMOSTAT	THERMOSTAT	THERMOSTAT
F2	TERMOSTATO SICUREZZA	SAFETY THERMOSTAT	TEMPERATURBEGRENZER	THERMOSTAT DE SECURITE
H1	SPIA VERDE	GREEN INDICATOR LIGHT	GRUENE KONTROLLAMPE	LAMPE TEMOIN VERTE
H2	SPIA ARANCIO	ORANGE INDICATOR LIGHT	ORANGE KONTROLLAMPE	LAMPE TEMOIN ORANGE
MA	MORSETTIERA ARRIVO LINEA	POWER INLET TERMINAL BOARD	ANSCHLUSSBRETT	BORNES ARRIVE LIGNE
M1	MOTORE	MOTOR	MOTOR	MOTEUR
R3	RESISTENZA FORNO	OVEN HEATING ELEMENT	BACKOFEN HEIZKOERPER	RESISTANCE DU FOUR
S1	PULSANTE ACCENS.FUOCHI	BURNERS IGNITIONPUSH BUTTON	BRENNER ZUENDUNG DRUCKKNOPF	POUSSOIR D'ALLUMAGE FOUR
Tr	GENERATORE 6 VIE	6 OUTPUTS GENERATOR	6 ABGAENGE GENERATOR	GENERATEUR 6 SORTIE

G



Prima di intervenire sull' apparecchiatura, scollegare l' alimentazione elettrica - Unplug the power supply before operating on the appliance
 Bevor am gerät arbeiten ausschalten srè die elektrische speisung
 Avant d'intervenir sur l'appareil, déconnectez l'alimentation électrique - Desconectar el alimentaciòn antes cualquier intervenciòn sobre el aparato

H

FORNO ELETTRICO VENTILATO
 FOUR ELECTRIQ. VENTILATION
 ELECTRIC VENTILATED OVEN
 ELEKTRO UMLUFTBACKOFEN
 HORNO ELÉCTRICO VENTILADO

MOD. / TYPE:

CFGE/P....

Pot.(kW)	3	data:_____	16/01/2012	COD. 251.831.00
volt(VAC)	220-240 V	nome:_____	P.L.	
ampere(A)	14	ultima mod.:__	/	
hertz(Hz)	50-60	FOGLIO:1/1		

A

B

C

D

E

F

G

H