



**MOD: C5FV6-PN**

**Production code : 6020152.3132 / FU60/90 CFGE**

**10/2023**



|           |  |
|-----------|--|
| <b>IT</b> | <b>CUCINE, TUTTAPIASTRA A GAS 600-650</b><br><b>Installazione-Usò-Manutenzione</b>         |
| <b>UK</b> | <b>RANGE, GAS SOLID TOP 600-650</b><br><b>Installation-Use-Maintenance</b>                 |
| <b>FR</b> | <b>FORNEAUX, PLAQUES COUP-DE-FEU A GAZ 600-650</b><br><b>Installation-Emploi-Entretien</b> |
| <b>DE</b> | <b>HERDE, GASBEHEIZTE GLÜHPLATTENHERDE 600-650</b><br><b>Installation-Gebrauch-Wartung</b> |
| <b>ES</b> | <b>COCINAS, PLACA RADIANTE A GAS 600-650</b><br><b>Instalación-Usò-Mantenimiento</b>       |
| <b>NL</b> | <b>KEUKENS, GRILLPLATEN GAS 600-650</b><br><b>Installatie-Gebruik-Onderhoud</b>            |



*MOD.*

|                   |                  |                |              |
|-------------------|------------------|----------------|--------------|
| _60/30 PCG...     | _60/30 PCE...    | _CEG/70        | _70/70 CFGS  |
| _60/60 PCG...     | _60/60 PCE...    | _CEG/110       | _65/110 CFG  |
| _60/90 PCG...     | _60/90 PCE...    | _65/40 PG/40 P | _65/110 CFGE |
| _60/60 CFG        | _60/60 CFE       | _65/40 PCG     | _65/110 CFGG |
| _60/60 CFGE       | _60/60 CFE/P 2/3 | _65/70 PCG     | _65/40 PCE   |
| _60/60 CFGE/P 2/3 | _60/90 CFE       | _65/70 CFG     | _65/70 PCE   |
| _60/90 CFGE       | _60/90 CFE/P     | _65/70 CFGE    | _65/70 CFE   |
| _60/90 CFGE/P     | _60/40 PCE-D     | _65/40 PCG/P   | _65/70 TPG   |
| _60/40 PCG-D      | _60/60 PCE-D     | _65/70 PCG/P   | _65/70 TPGF  |
| _60/60 PCG-D      |                  | _70/70 PCGS... | _65/110 TPGF |
|                   |                  |                | _FPG/55      |
|                   |                  |                | _FPE/55      |

|         |            |
|---------|------------|
| Doc.n°  | 252.453.00 |
| Edition | 06         |

VI. SCHEMI DI INSTALLAZIONE – INSTALLATIONS PLAN - INSTALLATION DIAGRAM – SCHEMA D’INSTALLATION – ESQUEMA DE INSTALACION - INSTALLATIESCHEMA'S .....102

VII. FIGURE – ABB. – FIG. FIGURE-FIG.-IMAGE-ABB.-CIFRAS-AFBEELDINGEN.....118

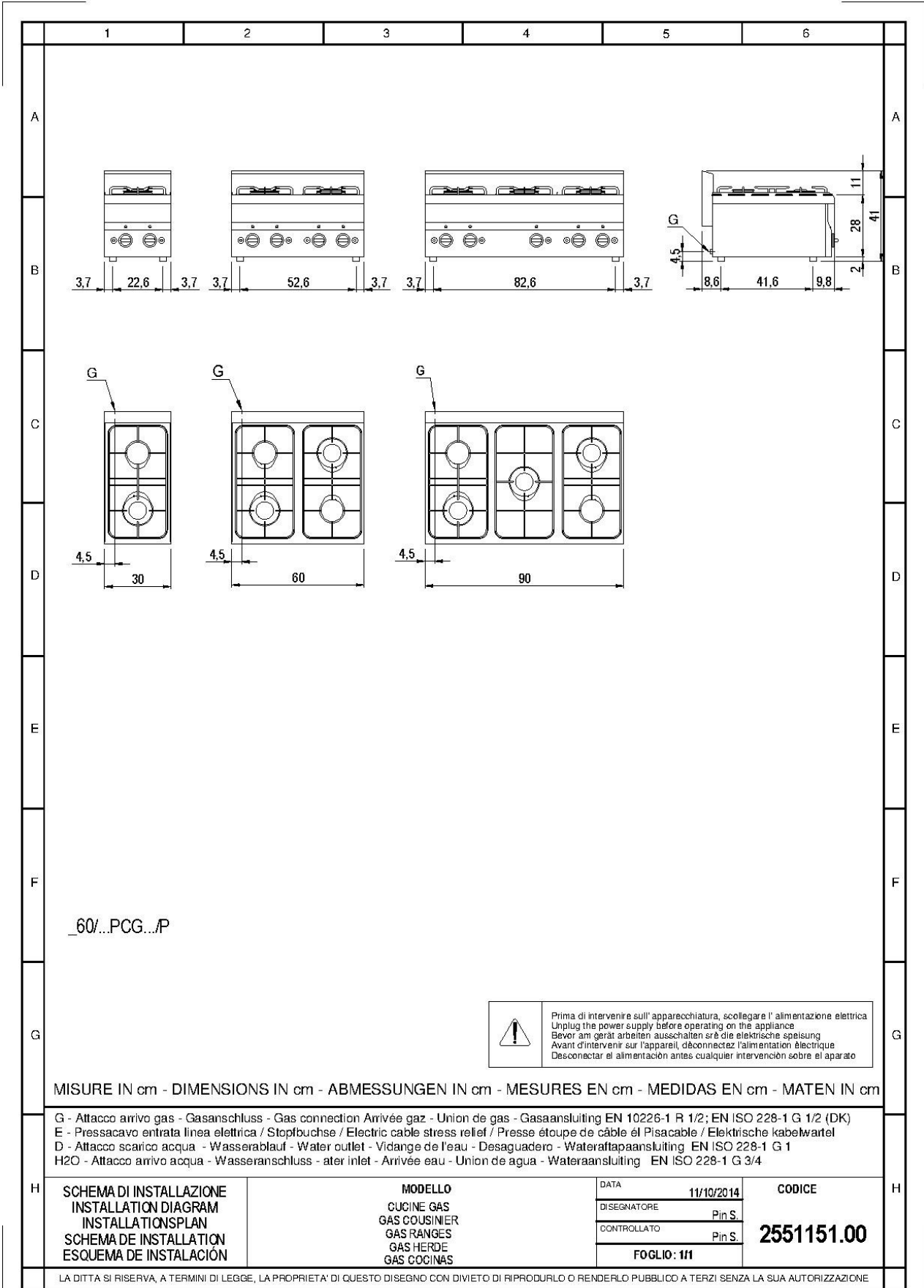
VIII. TAB1 - DATI TECNICI - TECHNICAL DATA - TECHNISCHE DATEN - CARACTERISTIQUES TECHNIQUES - DATOS TECNICOS - TECHNISCHE GEGEVENS U<sub>GELLI</sub> E REGOLAZIONI - N<sub>OZZLES</sub> AND SETTINGS - B<sub>USES</sub> ET LES PARAMÈTRES - D<sub>USEN</sub> UND E<sub>INSTELLUNGEN</sub> - B<sub>OQUILLAS</sub> Y LOS AJUSTES - V<sub>ERSTUIVERS</sub> EN REGELINGEN .....119

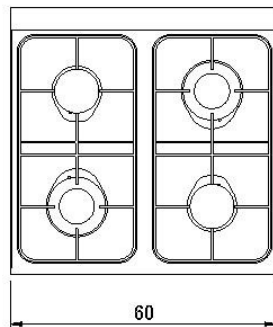
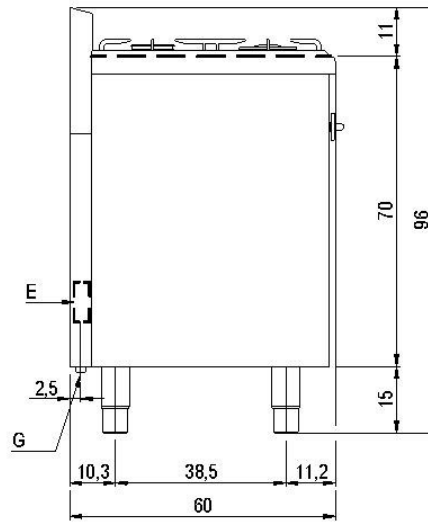
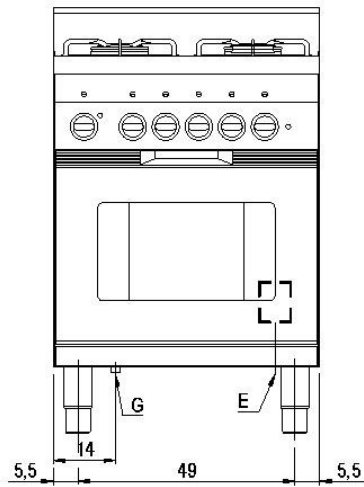
TAB2 - DATI TECNICI - TECHNICAL DATA - TECHNISCHE DATEN - CARACTERISTIQUES TECHNIQUES - DATOS TECNICOS - TECHNISCHE GEGEVENS C<sub>ATEGORIE</sub> E P<sub>RESSIONI</sub> - C<sub>ATEGORIES</sub> AND P<sub>RESSURES</sub> - C<sub>ATÉGORIES</sub> ET P<sub>RESSIONS</sub> - K<sub>ATEGORIEN</sub> E D<sub>RUCK</sub> - L<sub>AS</sub> C<sub>ATEGORÍAS</sub> Y L<sub>AS</sub> P<sub>RESIONES</sub> - C<sub>ATEGORIE</sub> E<sub>EN DRUK</sub> .....121

IX. TAB3 - DATI TECNICI - TECHNICAL DATA - TECHNISCHE DATEN - CARACTERISTIQUES TECHNIQUES - DATOS TECNICOS - TECHNISCHE GEGEVENS D<sub>ATI</sub> TECNICI APPARECCHIATURE GAS - T<sub>ECHNICAL</sub> DATA OF GAS APPLIANCES - C<sub>ARACTÉRISTIQUES</sub> TECHNIQUES DES APPAREILS À GAZ - T<sub>ECHNISCHE</sub> D<sub>ATEN</sub> GASGERATE - D<sub>ATOS</sub> TÉCNICOS DE LOS EQUIPOS DE GAS - T<sub>ECHNISCHE</sub> GEGEVENS GASAPPARATUUR .....122

X. TAB4 - DATI TECNICI - TECHNICAL DATA - TECHNISCHE DATEN - CARACTERISTIQUES TECHNIQUES - DATOS TECNICOS- TECHNISCHE GEGEVENS D<sub>ATI</sub> TECNICI APPARECCHIATURE ELETTRICHE - D<sub>ATI</sub> TECNICI A T<sub>ECHNICAL</sub> DATA OF ELECTRIC APPLIANCES - C<sub>ARACTÉRISTIQUES</sub> TECHNIQUES DES APPAREILS ELECTRIQUES - T<sub>ECHNISCHE</sub> D<sub>ATEN</sub> E<sub>LEKTROGERATE</sub> - D<sub>ATOS</sub> TÉCNICOS DE LOS EQUIPOS ELÉCTRICOS - T<sub>ECHNISCHE</sub> GEGEVENS ELEKTRISCHE APPARATUUR .....125

**VI. SCHEMI DI INSTALLAZIONE – INSTALLATIONS PLAN - INSTALLATION DIAGRAM – SCHEMA D’INSTALLATION – ESQUEMA DE INSTALACION - INSTALLATIESCHEMA'S**





\_60/...CFG



Prima di intervenire sull'apparecchiatura, scollegare l'alimentazione elettrica  
 Unplug the power supply before operating on the appliance  
 Bevor am gerät arbeiten ausschalten srê die elektrische speisung  
 Avant d'intervenir sur l'appareil, dëconnectez l'alimentation électrique  
 Desconectar el alimentación antes cualquier intervencion sobre el aparato

MISURE IN cm - DIMENSIONS IN cm - ABMESSUNGEN IN cm - MESURES EN cm - MEDIDAS EN cm - MATEN IN cm

G - Attacco arrivo gas - Gasanschluss - Gas connection Arrivée gaz - Union de gas - Gasaansluiting EN 10226-1 R 1/2; EN ISO 228-1 G 1/2 (DK)  
 E - Pressacavo entrata linea elettrica / Stopfbuchse / Electric cable stress relief / Presse étoupe de câble el Pisacable / Elektrische kabelwartel  
 D - Attacco scarico acqua - Wasserablauf - Water outlet - Vidange de l'eau - Desaguadero - Wateraftapaansluiting EN ISO 228-1 G 1  
 H2O - Attacco arrivo acqua - Wasseranschluss - ater inlet - Arrivée eau - Union de agua - Wateraansluiting EN ISO 228-1 G 3/4

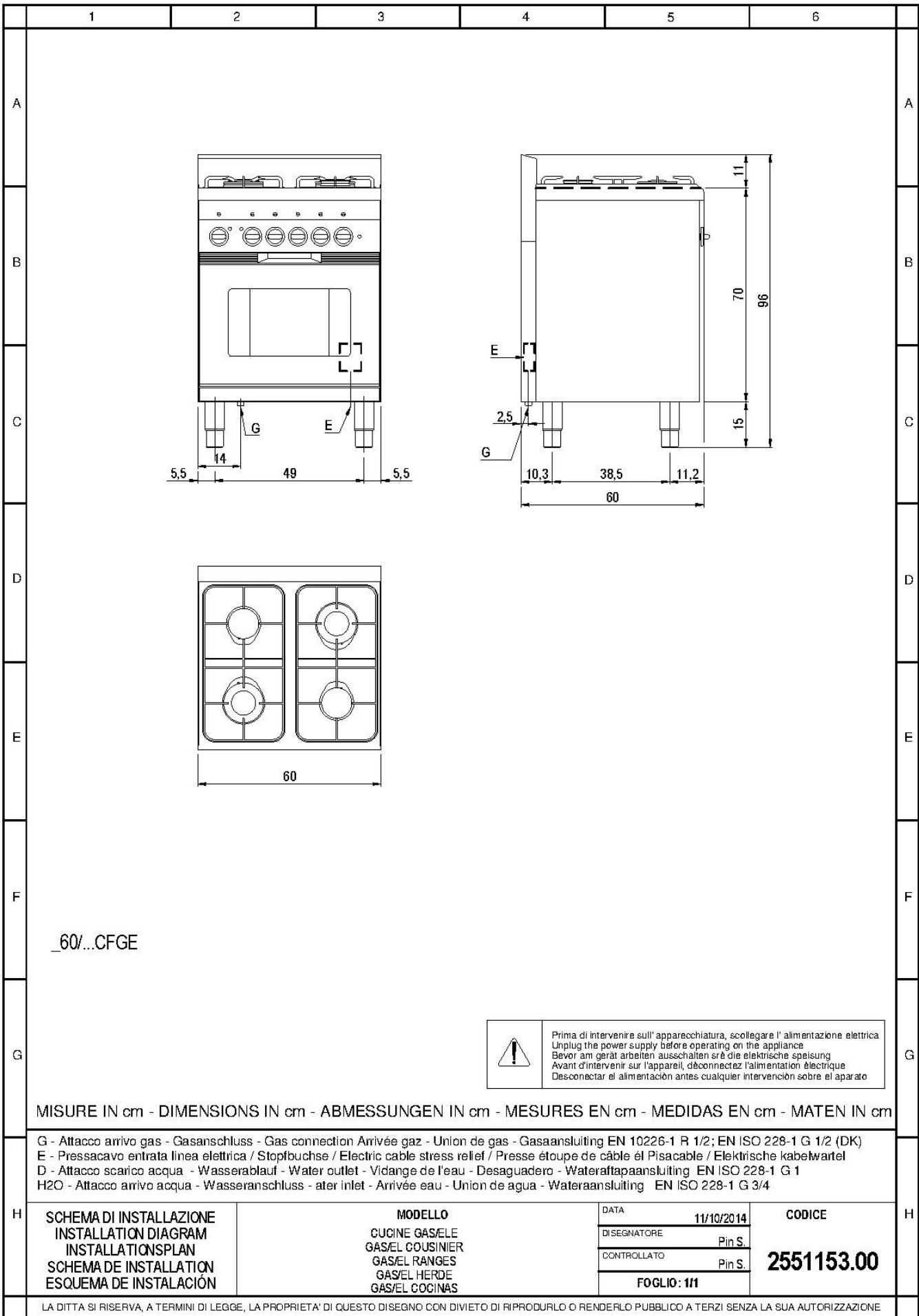
SCHEMA DI INSTALLAZIONE  
 INSTALLATION DIAGRAM  
 INSTALLATIONSPLAN  
 SCHEMA DE INSTALLATION  
 ESQUEMA DE INSTALACIÓN

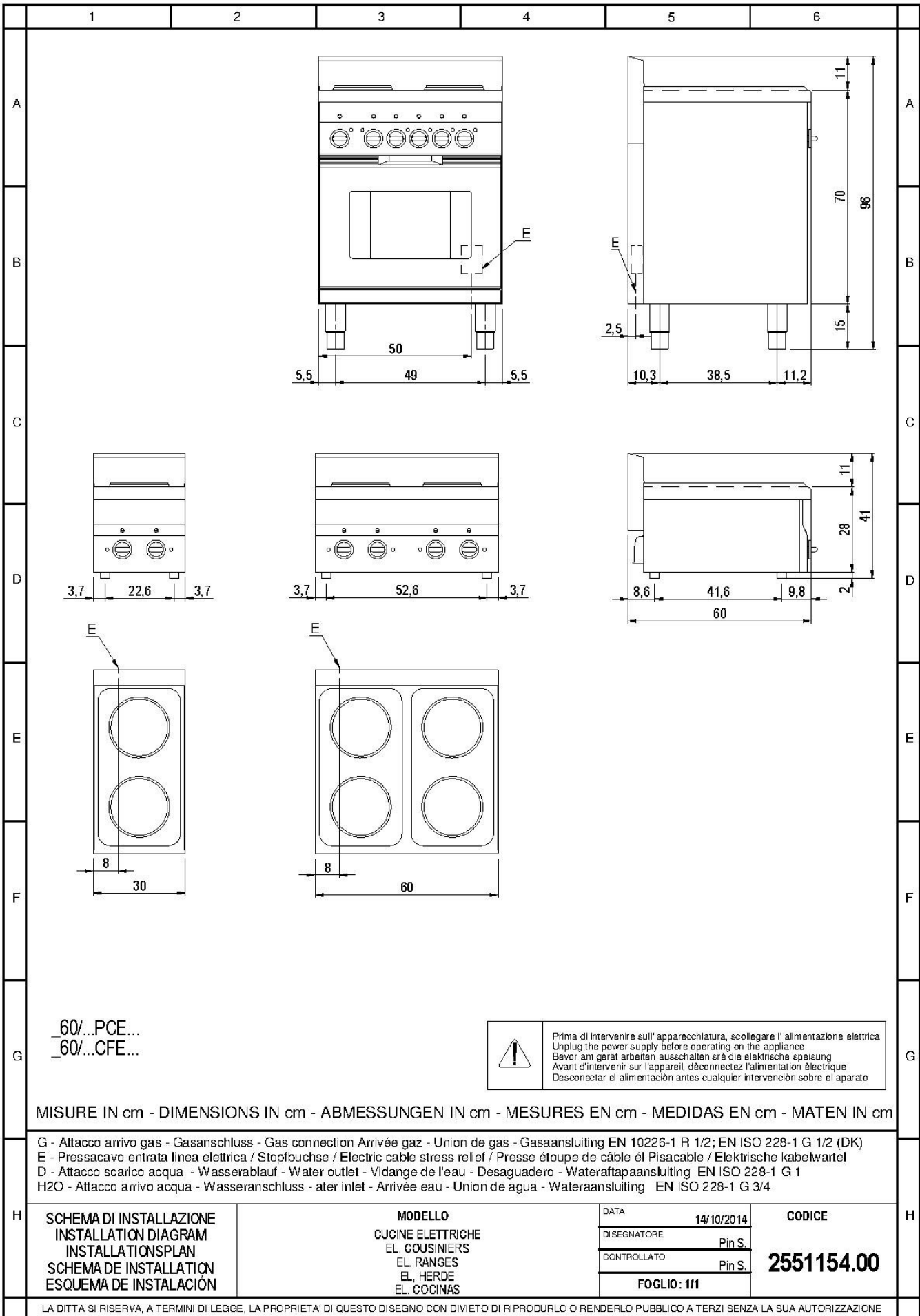
MODELLO  
 CUCINE GAS  
 GAS COUSINIER  
 GAS RANGES  
 GAS HERDE  
 GAS COCINAS

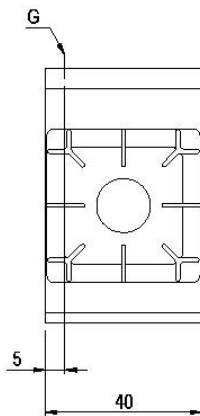
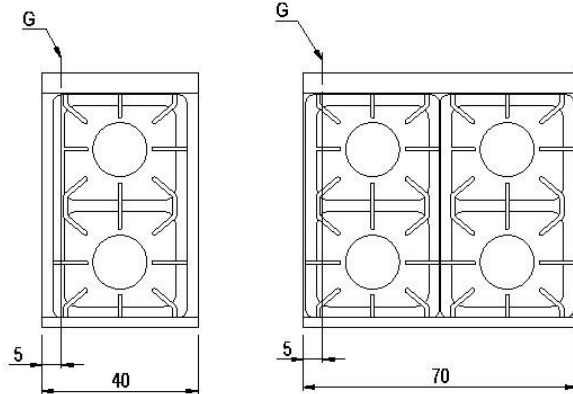
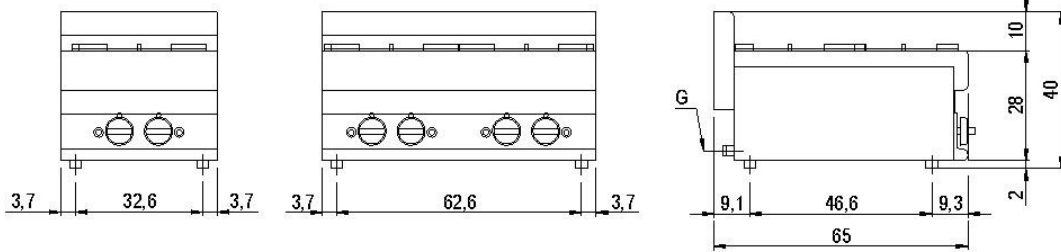
|               |            |
|---------------|------------|
| DATA          | 11/10/2014 |
| DI SEGNA TORE | Pin S.     |
| CON TROLLATO  | Pin S.     |
| FOGLIO: 111   |            |

CODICE  
**2551152.00**


LA DITTA SI RISERVA, A TERMINI DI LEGGE, LA PROPRIETA' DI QUESTO DISEGNO CON DIVIETO DI RIPRODURLO O RENDERLO PUBBLICO A TERZI SENZA LA SUA AUTORIZZAZIONE







65/...PCG  
65/...PG/40 P

 Prima di intervenire sull'apparecchiatura, scollegare l'alimentazione elettrica  
Unplug the power supply before operating on the appliance  
Bevor am gerät arbeiten ausschalten srê die elektrische speisung  
Avant d'intervenir sur l'appareil, dëconnectez l'alimentation électrique  
Desconectar el alimentacion antes cualquier intervencion sobre el aparato

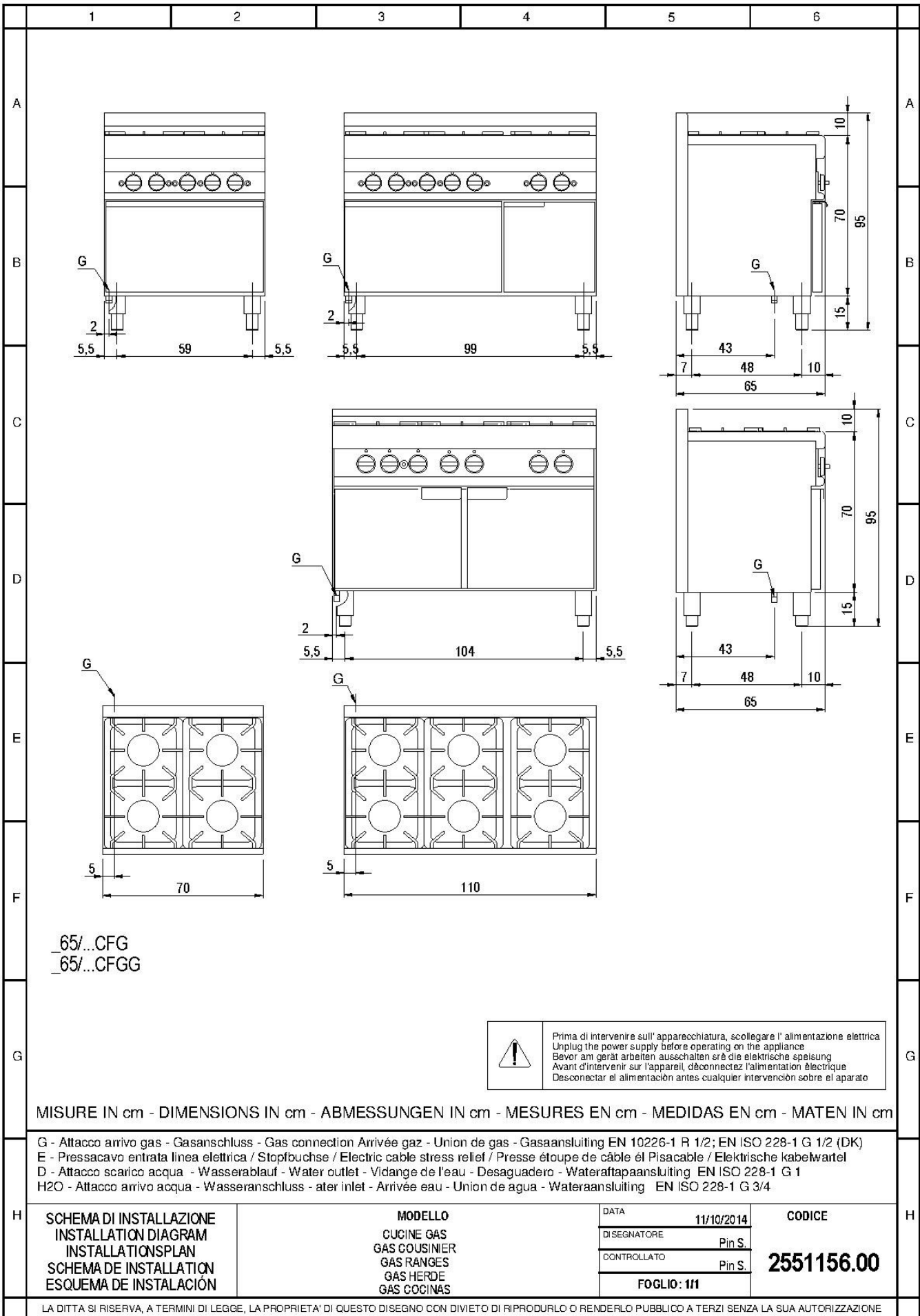
MISURE IN cm - DIMENSIONS IN cm - ABMESSUNGEN IN cm - MESURES EN cm - MEDIDAS EN cm - MATEN IN cm

G - Attacco arrivo gas - Gasanschluss - Gas connection Arrivée gaz - Union de gas - Gasaansluiting EN 10226-1 R 1/2; EN ISO 228-1 G 1/2 (DK)  
E - Pressacavo entrata linea elettrica / Stopfbuchse / Electric cable stress relief / Presse étoupe de câble él Pisacable / Elektrische kabelwartel  
D - Attacco scarico acqua - Wasserablauf - Water outlet - Vidange de l'eau - Desaguadero - Wateraftapaansluiting EN ISO 228-1 G 1  
H2O - Attacco arrivo acqua - Wasseranschluss - ater inlet - Arrivée eau - Union de agua - Wateraansluiting EN ISO 228-1 G 3/4


|   |   |   |               |            |  |
|---|---|---|---------------|------------|--|
| H | <b>SCHEMA DI INSTALLAZIONE</b><br><b>INSTALLATION DIAGRAM</b><br><b>INSTALLATIONSPLAN</b><br><b>SCHEMA DE INSTALLATION</b><br><b>ESQUEMA DE INSTALACIÓN</b> | <b>MODELLO</b><br>CUCINE GAS<br>GAS COUSINIER<br>GAS RANGES<br>GAS HERDE<br>GAS COCINAS | DATA          | 11/10/2014 | <b>CODICE</b><br><br><b>2551155.00</b> |
|   |   |   | DI SEGNA TORE | Pin S.     |  |
|   |   |   | CON TROLLATO  | Pin S.     |  |
|   |   |   | FOGLIO: 111   |            |  |

LA DITTA SI RISERVA, A TERMINI DI LEGGE, LA PROPRIETA' DI QUESTO DISEGNO CON DIVIETO DI RIPRODURLO O RENDERLO PUBBLICO A TERZI SENZA LA SUA AUTORIZZAZIONE





65/...CFG  
65/...CFGG

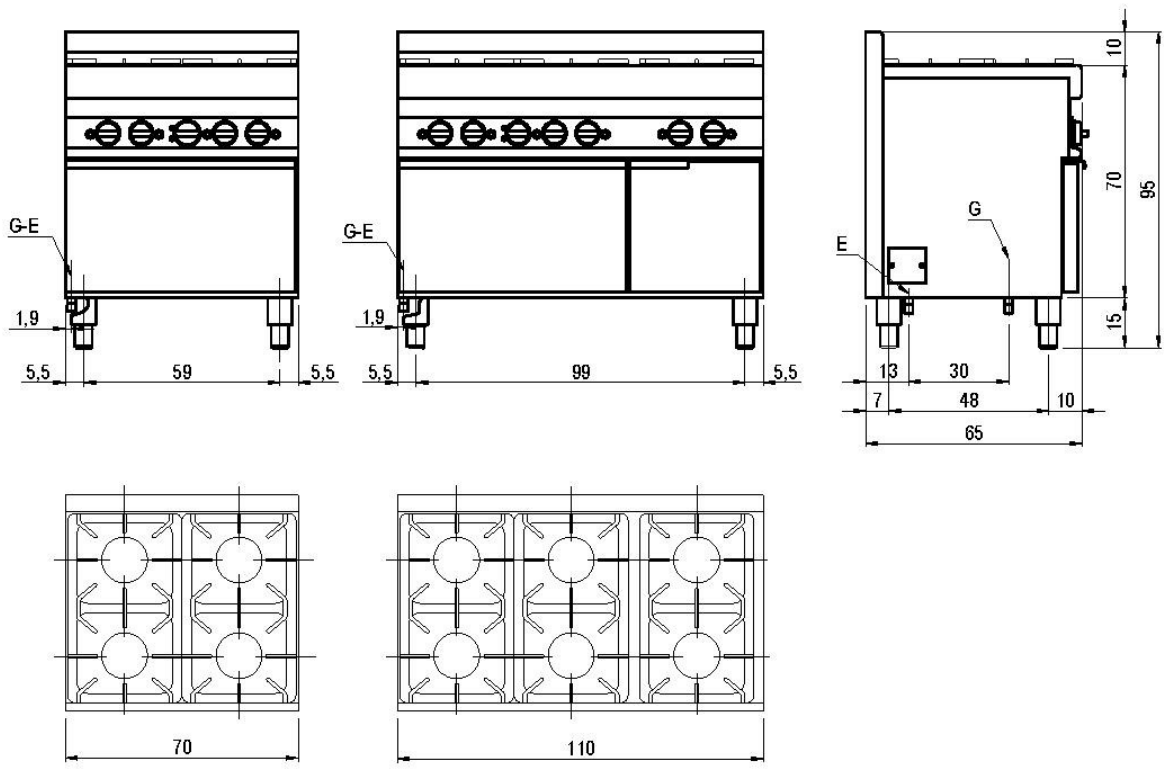
 Prima di intervenire sull'apparecchiatura, scollegare l'alimentazione elettrica  
Unplug the power supply before operating on the appliance  
Bevor am gerät arbeiten ausschalten srê die elektrische speisung  
Avant d'intervenir sur l'appareil, dëconnectez l'alimentation électrique  
Desconectar el alimentación antes cualquier intervencion sobre el aparato

MISURE IN cm - DIMENSIONS IN cm - ABMESSUNGEN IN cm - MESURES EN cm - MEDIDAS EN cm - MATEN IN cm


G - Attacco arrivo gas - Gasanschluss - Gas connection Arrivée gaz - Union de gas - Gasaansluiting EN 10226-1 R 1/2; EN ISO 228-1 G 1/2 (DK)  
E - Pressacavo entrata linea elettrica / Stopfbuchse / Electric cable stress relief / Presse étoupe de câble el Pisacable / Elektrische kabelwartel  
D - Attacco scarico acqua - Wasserablauf - Water outlet - Vidange de l'eau - Desaguadero - Wateraftapaansluiting EN ISO 228-1 G 1  
H2O - Attacco arrivo acqua - Wasseranschluss - ater inlet - Arrivée eau - Union de agua - Wateraansluiting EN ISO 228-1 G 3/4

|  |   |                       |   |
|--|---|-----------------------|---|
| <b>H</b><br>SCHEMA DI INSTALLAZIONE<br>INSTALLATION DIAGRAM<br>INSTALLATIONSPLAN<br>SCHEMA DE INSTALLATION<br>ESQUEMA DE INSTALACIÓN | <b>MODELLO</b><br>CUCINE GAS<br>GAS COUSINIER<br>GAS RANGES<br>GAS HERDE<br>GAS COCINAS | DATA<br>11/10/2014    | <b>H</b><br>CODICE<br><br><b>2551156.00</b> |
|  |   | DISEGNATORE<br>Pin S. |   |
|  |   | CONTROLLATO<br>Pin S. |   |
|  |   | <b>FOGLIO: 111</b>    |   |

LA DITTA SI RISERVA, A TERMINI DI LEGGE, LA PROPRIETA' DI QUESTO DISEGNO CON DIVIETO DI RIPRODURLO O RENDERLO PUBBLICO A TERZI SENZA LA SUA AUTORIZZAZIONE



\_65/...CFGE

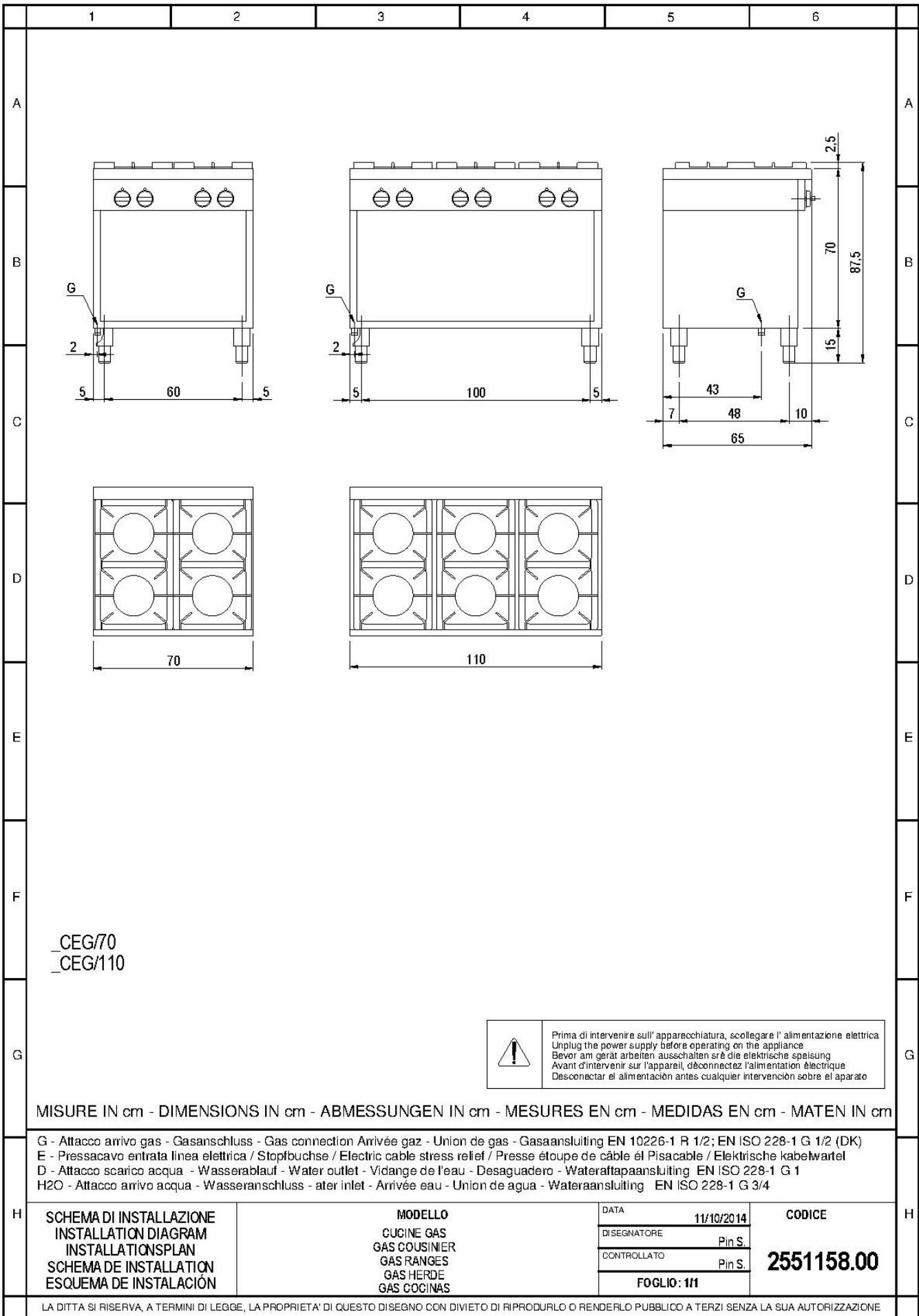
 Prima di intervenire sull'apparecchiatura, scollegare l'alimentazione elettrica  
 Unplug the power supply before operating on the appliance  
 Bevor am gerät arbeiten ausschalten srê die elektrische speisung  
 Avant d'intervenir sur l'appareil, dëconnectez l'alimentation électrique  
 Desconectar el alimentación antes cualquier intervencion sobre el aparato

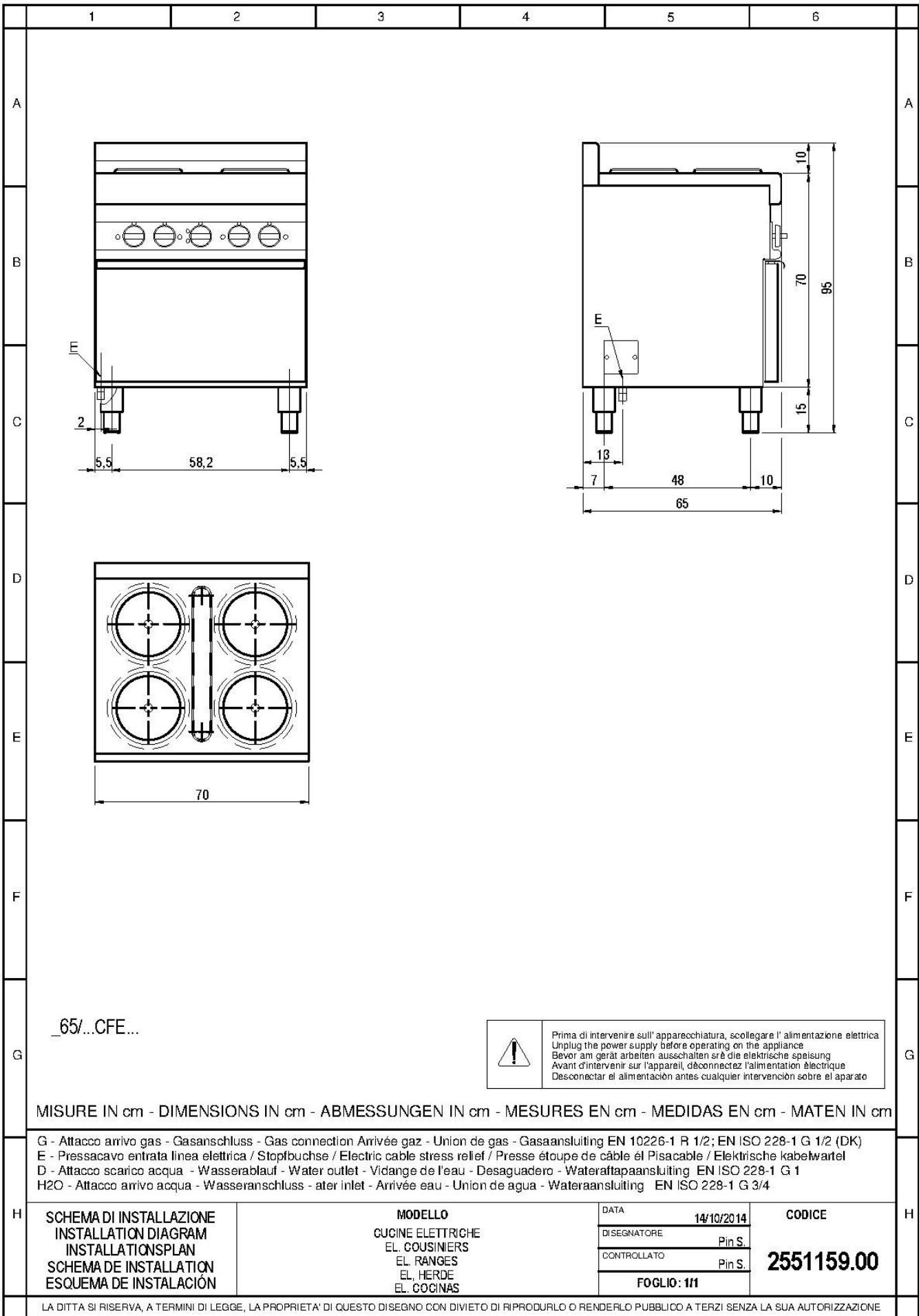
MISURE IN cm - DIMENSIONS IN cm - ABMESSUNGEN IN cm - MESURES EN cm - MEDIDAS EN cm - MATEN IN cm

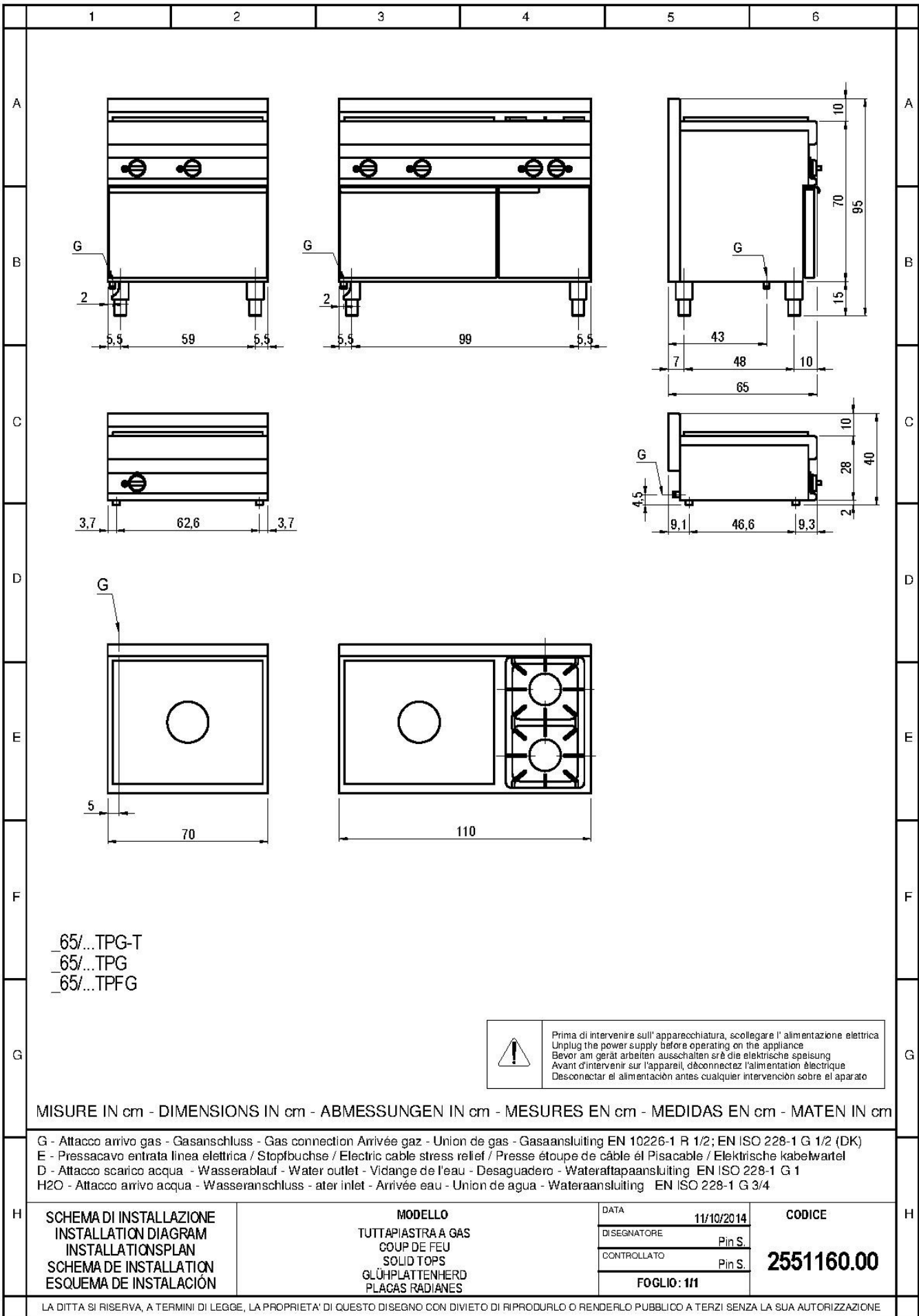
G - Attacco arrivo gas - Gasanschluss - Gas connection Arrivée gaz - Union de gas - Gasaansluiting EN 10226-1 R 1/2; EN ISO 228-1 G 1/2 (DK)  
 E - Pressacavo entrata linea elettrica / Stopbuchse / Electric cable stress relief / Presse étoupe de câble el Pisacable / Elektrische kabelwartel  
 D - Attacco scarico acqua - Wasserablauf - Water outlet - Vidange de l'eau - Desaguadero - Wateraftapaansluiting EN ISO 228-1 G 1  
 H2O - Attacco arrivo acqua - Wasseranschluss - ater inlet - Arrivée eau - Union de agua - Wateraansluiting EN ISO 228-1 G 3/4

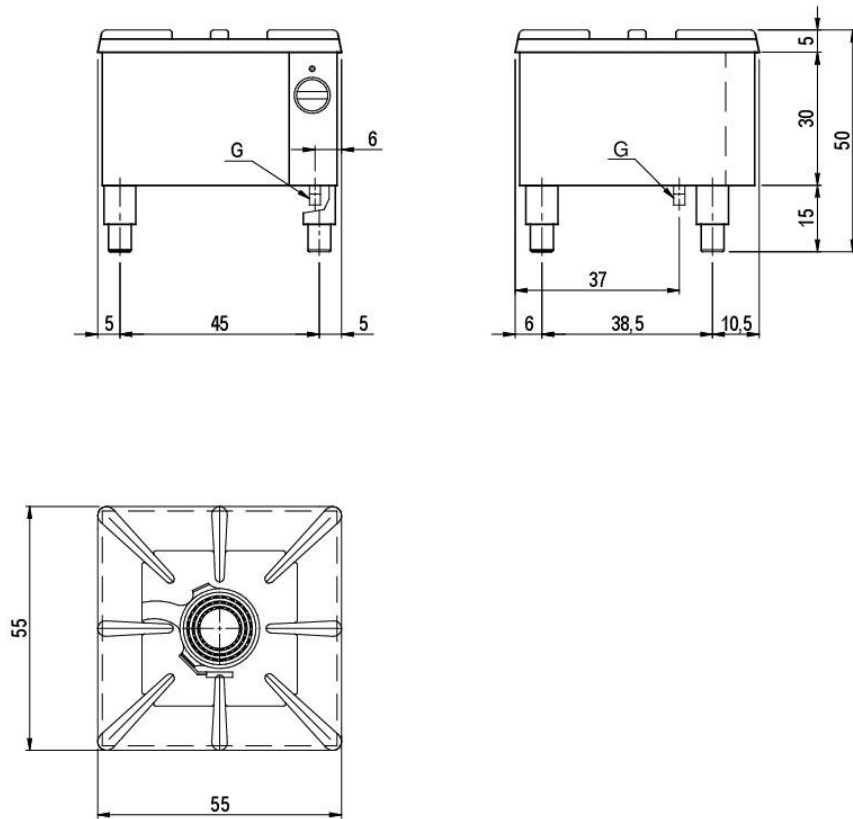
|   |   |  |                    |            |  |   |
|---|---|--|--------------------|------------|--|---|
| H | <b>SCHEMA DI INSTALLAZIONE</b><br><b>INSTALLATION DIAGRAM</b><br><b>INSTALLATIONSPLAN</b><br><b>SCHEMA DE INSTALLATION</b><br><b>ESQUEMA DE INSTALACIÓN</b> | <b>MODELLO</b><br>CUCINE GASELE<br>GAS/EL COUSINIER<br>GAS/EL RANGES<br>GAS/EL HERDE<br>GAS/EL COCINAS | DATA               | 11/10/2014 | <b>CODICE</b><br><br><b>2551157.00</b> | H |
|   |   |  | DI SEGNA TORE      | Pin S.     |  |   |
|   |   |  | CON TROLLATO       | Pin S.     |  |   |
|   |   |  | <b>FOGLIO: 111</b> |            |  |   |

LA DITTA SI RISERVA, A TERMINI DI LEGGE, LA PROPRIETA' DI QUESTO DISEGNO CON DIVIETO DI RIPRODURLO O RENDERLO PUBBLICO A TERZI SENZA LA SUA AUTORIZZAZIONE










\_FPG/55

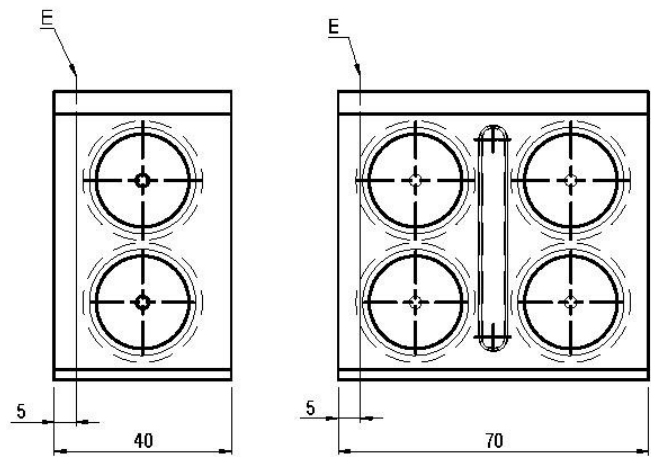
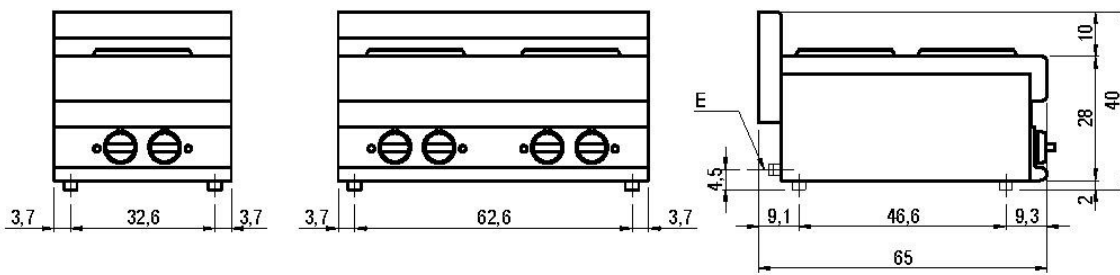
 Prima di intervenire sull'apparecchiatura, scollegare l'alimentazione elettrica  
 Unplug the power supply before operating on the appliance  
 Bevor am gerät arbeiten ausschalten srè die elektrische speisung  
 Avant d'intervenir sur l'appareil, déconnectez l'alimentation électrique  
 Desconectar el alimentación antes cualquier intervención sobre el aparato

MISURE IN cm - DIMENSIONS IN cm - ABMESSUNGEN IN cm - MESURES EN cm - MEDIDAS EN cm - MATEN IN cm


G - Attacco arrivo gas - Gasanschluss - Gas connection Arrivée gaz - Union de gas - Gasaansluiting EN 10226-1 R 1/2; EN ISO 228-1 G 1/2 (DK)  
 E - Pressacavo entrata linea elettrica / Stopfbuchse / Electric cable stress relief / Presse étoupe de câble él Pisacable / Elektrische kabelwartel  
 D - Attacco scarico acqua - Wasserablauf - Water outlet - Vidange de l'eau - Desaguadero - Wateraftapaansluiting EN ISO 228-1 G 1  
 H2O - Attacco arrivo acqua - Wasseranschluss - ater inlet - Arrivée eau - Union de agua - Wateraansluiting EN ISO 228-1 G 3/4

|   |  |  |             |            |                                 |   |
|---|--|--|-------------|------------|---------------------------------|---|
| H | SCHEMA DI INSTALLAZIONE<br>INSTALLATION DIAGRAM<br>INSTALLATIONSPLAN<br>SCHEMA DE INSTALLATION<br>ESQUEMA DE INSTALACIÓN | MODELLO<br>CUCINE GAS<br>GAS COUSINIER<br>GAS RANGES<br>GAS HERDE<br>GAS COCINAS | DATA        | 11/10/2014 | CODICE<br><br><b>2551161.00</b> | H |
|   |  |  | DISEGNATORE | Pin S.     |                                 |   |
|   |  |  | CONTROLLATO | Pin S.     |                                 |   |
|   |  |  | FOGLIO: 1/1 |            |                                 |   |

LA DITTA SI RISERVA, A TERMINI DI LEGGE, LA PROPRIETA' DI QUESTO DISEGNO CON DIVIETO DI RIPRODURLO O RENDERLO PUBBLICO A TERZI SENZA LA SUA AUTORIZZAZIONE



\_65/...PCE...

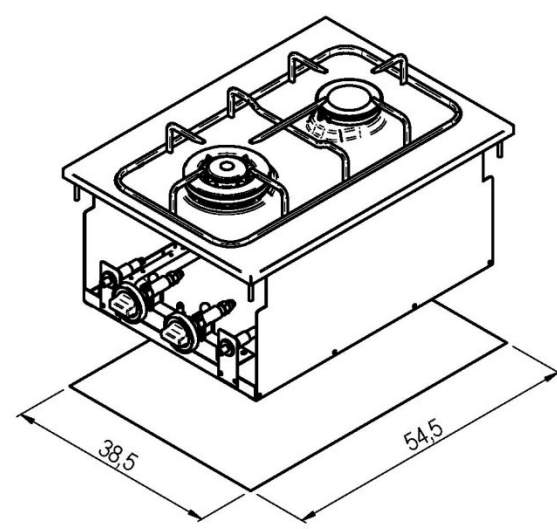
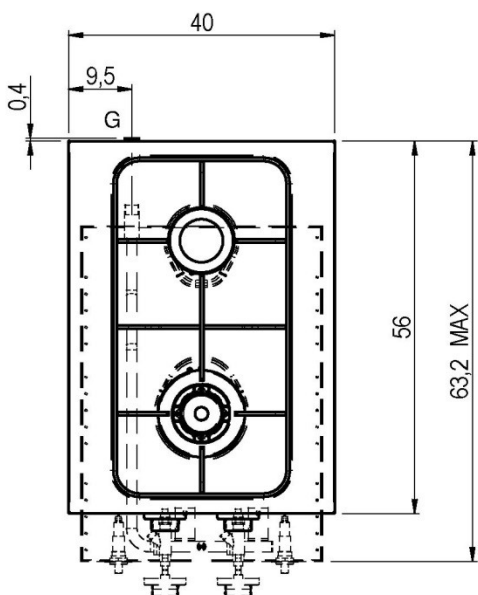
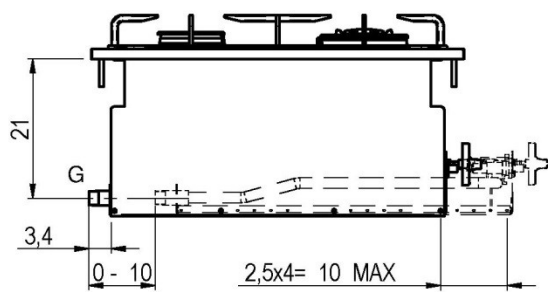
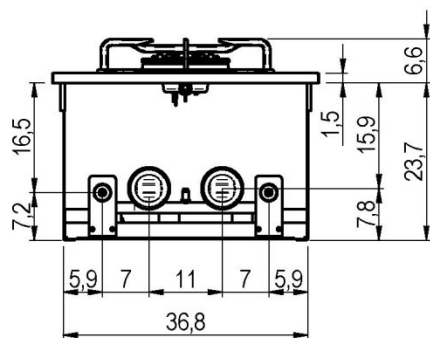
 Prima di intervenire sull'apparecchiatura, scollegare l'alimentazione elettrica  
 Unplug the power supply before operating on the appliance  
 Bevor am gerät arbeiten ausschalten srê die elektrische speisung  
 Avant d'intervenir sur l'appareil, dëconnectez l'alimentation électrique  
 Desconectar el alimentacion antes cualquier intervencion sobre el aparato

MISURE IN cm - DIMENSIONS IN cm - ABMESSUNGEN IN cm - MESURES EN cm - MEDIDAS EN cm - MATEN IN cm


G - Attacco arrivo gas - Gasanschluss - Gas connection Arrivée gaz - Union de gas - Gasaansluiting EN 10226-1 R 1/2; EN ISO 228-1 G 1/2 (DK)  
 E - Pressacavo entrata linea elettrica / Stopfbuchse / Electric cable stress relief / Presse étoupe de câble él Pisacable / Elektrische kabelwartel  
 D - Attacco scarico acqua - Wasserablauf - Water outlet - Vidange de l'eau - Desaguadero - Wateraftapaansluiting EN ISO 228-1 G 1  
 H2O - Attacco arrivo acqua - Wasseranschluss - ater inlet - Arrivée eau - Union de agua - Wateraansluiting EN ISO 228-1 G 3/4

|   |  |  |             |            |                   |
|---|--|--|-------------|------------|-------------------|
| H | SCHEMA DI INSTALLAZIONE<br>INSTALLATION DIAGRAM<br>INSTALLATIONSPLAN<br>SCHEMA DE INSTALLATION<br>ESQUEMA DE INSTALACIÓN | MODELLO<br>CUCINE ELETTRICHE<br>EL. COUSINIERS<br>EL. RANGES<br>EL. HERDE<br>EL. COGINAS | DATA        | 14/10/2014 | CODICE            |
|   |  |  | DISEGNATORE | Pin S.     |                   |
|   |  |  | CONTROLLATO | Pin S.     | <b>2551162.00</b> |
|   |  |  | FOGLIO: 111 |            |                   |

LA DITTA SI SERVA, A TERMINI DI LEGGE, LA PROPRIETA' DI QUESTO DISEGNO CON DIVIETO DI RIPRODURLO O RENDERLO PUBBLICO A TERZI SENZA LA SUA AUTORIZZAZIONE



60/40 PCG-D

 Prima di intervenire sull'apparecchiatura, scollegare l'alimentazione elettrica  
 Unplug the power supply before operating on the appliance  
 Bevor am gerät arbeiten ausschalten sré die elektrische speisung  
 Avant d'intervenir sur l'appareil, déconnectez l'alimentation électrique  
 Desconectar el alimentación antes cualquier intervención sobre el aparato

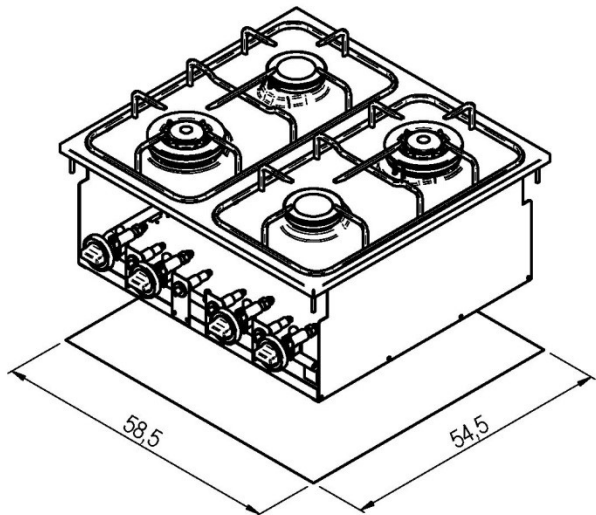
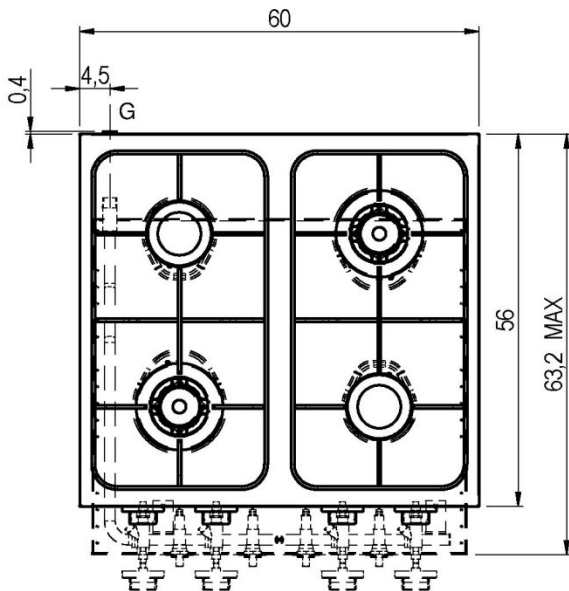
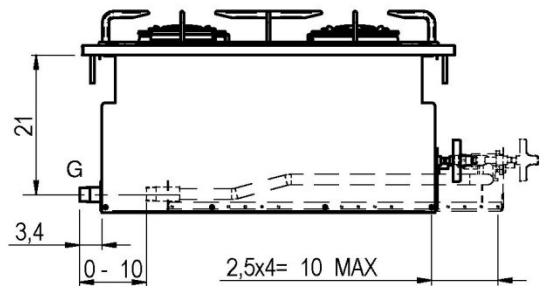
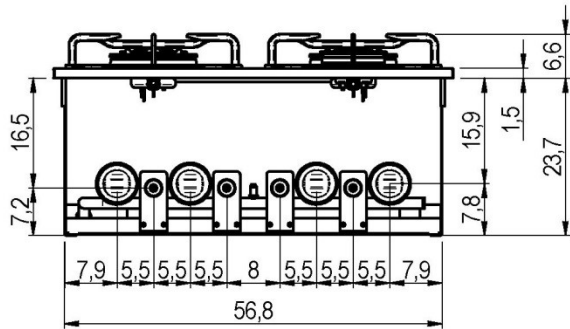
MISURE IN cm - DIMENSIONS IN cm - ABMESSUNGEN IN cm - MESURES EN cm - MEDIDAS EN cm - MATEN IN cm

G - Attacco arrivo gas - Gasanschluss - Gas connection Arrivée gaz - Union de gas - Gasaansluiting EN 10226-1 R 1/2; EN ISO 228-1 G 1/2 (DK)  
 E - Pressacavo entrata linea elettrica / Stopfbuchse / Electric cable stress relief / Presse étoupe de câble él Pisacable / Elektrische kabelwartel  
 D - Attacco scarico acqua - Wasserablauf - Water outlet - Vidange de l'eau - Desaguadero - Wateraftapaansluiting EN ISO 228-1 G 1  
 H2O - Attacco arrivo acqua - Wasseranschluss - ater inlet - Arrivée eau - Union de agua - Wateraansluiting EN ISO 228-1 G 3/4


|   |  |   |             |             |                                 |   |
|---|--|---|-------------|-------------|---------------------------------|---|
| H | SCHEMA DI INSTALLAZIONE<br>INSTALLATION DIAGRAM<br>INSTALLATIONSPLAN<br>SCHEMA DE INSTALLATION<br>ESQUEMA DE INSTALACIÓN | MODELLO<br>PIANO COTTURA GAS DROP IN<br>GAS BOILING UNIT DROP IN<br>GASKOCHFELD DROP IN<br>PLAN CUISSON GAZ DROP IN<br>COCINA A GAS DROP IN | DATA        | 18/12/2014  | CODICE<br><br><b>2551074.00</b> | H |
|   |  |   | DISEGNATORE | Possamai F. |                                 |   |
|   |  |   | CONTROLLATO | Possamai F. |                                 |   |
|   |  |   | FOGLIO: 1/1 |             |                                 |   |

LA DITTA SI RISERVA, A TERMINI DI LEGGE, LA PROPRIETA' DI QUESTO DISEGNO CON DIVIETO DI RIPRODURLO O RENDERLO PUBBLICO A TERZI SENZA LA SUA AUTORIZZAZIONE





60/60 PCG-D

 Prima di intervenire sull'apparecchiatura, scollegare l'alimentazione elettrica  
 Unplug the power supply before operating on the appliance  
 Bevor am gerät arbeiten ausschalten srò die elektrishe speisung  
 Avant d'intervenir sur l'appareil, déconnectez l'alimentation électrique  
 Desconectar el alimentacion antes cualquier intervencion sobre el aparato

MISURE IN cm - DIMENSIONS IN cm - ABMESSUNGEN IN cm - MESURES EN cm - MEDIDAS EN cm - MATEN IN cm

G - Attacco arrivo gas - Gasanschluss - Gas connection Arrivée gaz - Union de gas - Gasaansluiting EN 10226-1 R 1/2; EN ISO 228-1 G 1/2 (DK)  
 E - Pressacavo entrata linea elettrica / Stopfbuchse / Electric cable stress relief / Presse étoupe de câble él Pisacable / Elektrische kabelwartel  
 D - Attacco scarico acqua - Wasserablauf - Water outlet - Vidange de l'eau - Desaguadero - Wateraftapaansluiting EN ISO 228-1 G 1  
 H2O - Attacco arrivo acqua - Wasseranschluss - ater inlet - Arrivée eau - Union de agua - Wateraansluiting EN ISO 228-1 G 3/4

SCHEMA DI INSTALLAZIONE  
 INSTALLATION DIAGRAM  
 INSTALLATIONSPLAN  
 SCHEMA DE INSTALLATION  
 ESQUEMA DE INSTALACION

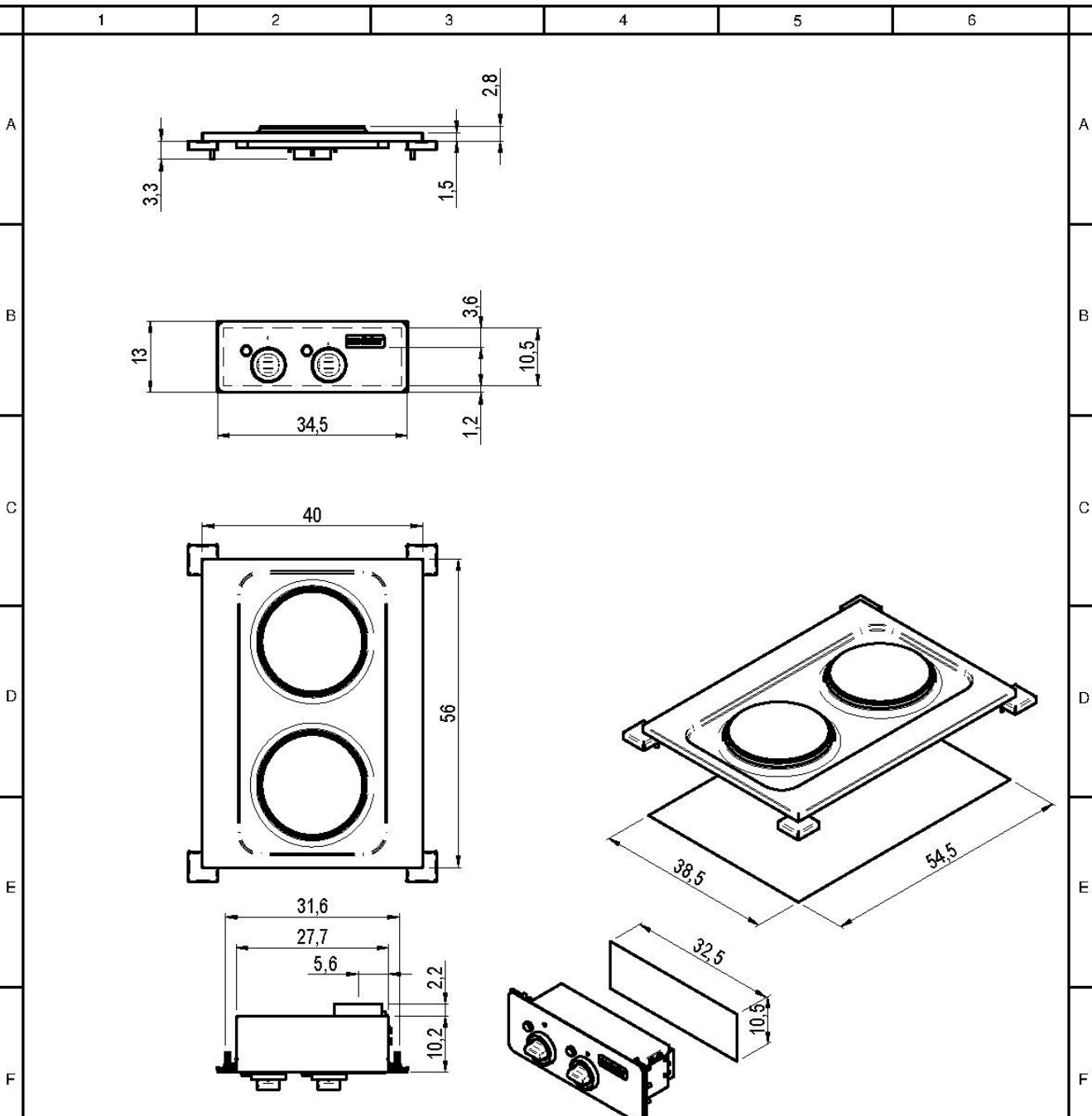
MODELLO

PIANO COTTURA GAS DROP IN  
 GAS BOILING UNIT DROP-IN  
 GASKOCHFELD DROP IN  
 PLAN CUISSON GAZ DROP IN  
 COCINA A GAS DROP IN


|             |             |
|-------------|-------------|
| DATA        | 18/12/2014  |
| DISEGNATORE | Possamai F. |
| CONTROLLATO | Possamai F. |
| FOGLIO: 1/1 |             |

CODICE  
**2551075.00**

LA DITTA SI RISERVA, A TERMINI DI LEGGE, LA PROPRIETA' DI QUESTO DISEGNO CON DIVIETO DI RIPRODURLO O RENDERLO PUBBLICO A TERZI SENZA LA SUA AUTORIZZAZIONE



60/40 PCE-D

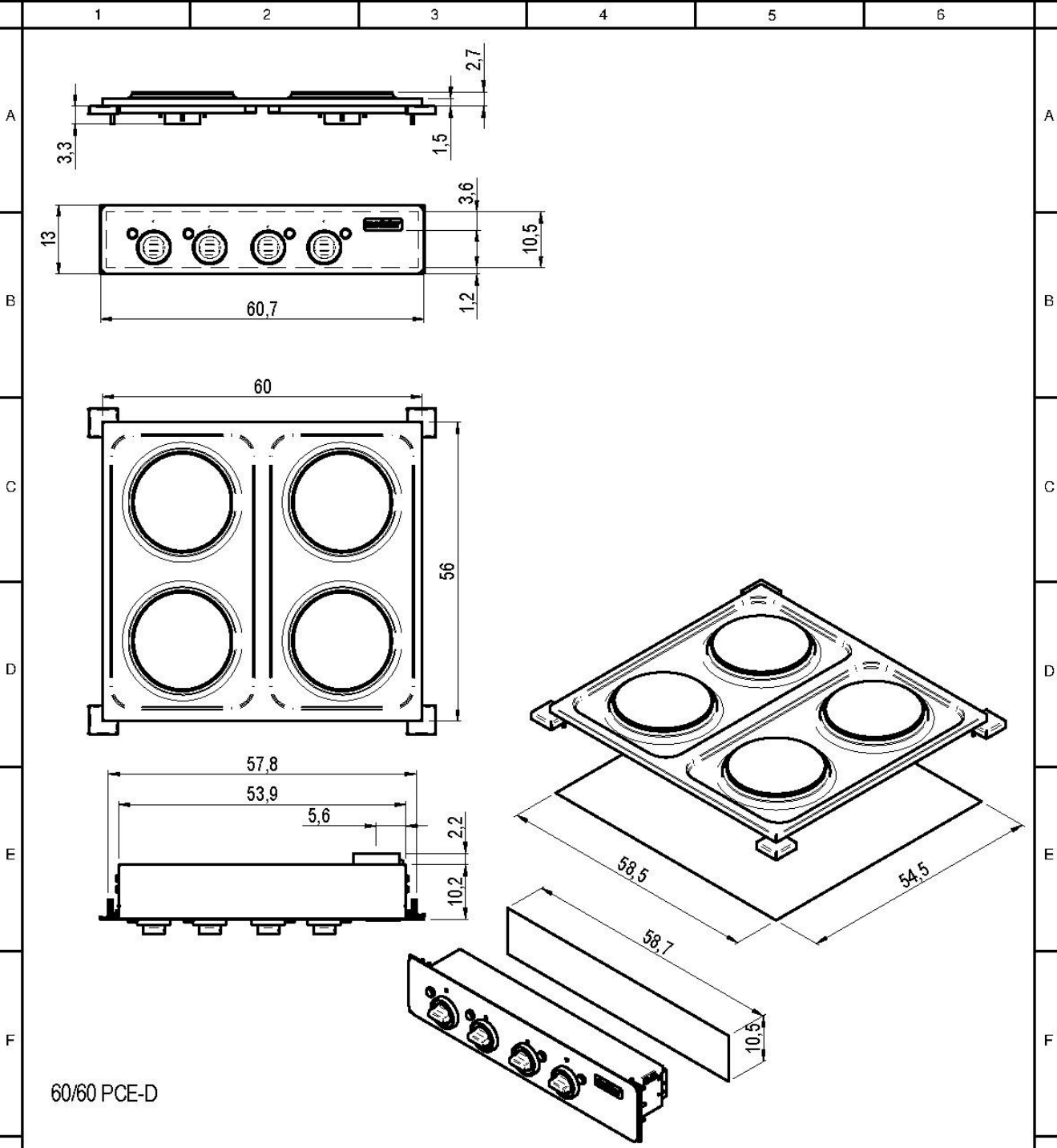
 Prima di intervenire sull'apparecchiatura, scollegare l'alimentazione elettrica  
 Unplug the power supply before operating on the appliance  
 Bevor am gerät arbeiten ausschalten srä die elektrische speisung  
 Avant d'intervenir sur l'appareil, déconnectez l'alimentation électrique  
 Desconectar el alimentación antes cualquier intervención sobre el aparato

MISURE IN cm - DIMENSIONS IN cm - ABMESSUNGEN IN cm - MESURES EN cm - MEDIDAS EN cm - MATEN IN cm

G - Attacco arrivo gas - Gasanschluss - Gas connection Arrivée gaz - Union de gas - Gasaansluiting EN 10226-1 R 1/2; EN ISO 228-1 G 1/2 (DK)  
 E - Pressacavo entrata linea elettrica / Stopfbuchse / Electric cable stress relief / Presse étoupe de câble él Pisacable / Elektrische kabelwartel  
 D - Attacco scarico acqua - Wasserablauf - Water outlet - Vidange de l'eau - Desaguadero - Wateraftapaansluiting EN ISO 228-1 G 1  
 H2O - Attacco arrivo acqua - Wasseranschluss - ater inlet - Arrivée eau - Union de agua - Wateraansluiting EN ISO 228-1 G 3/4

|   |   |   |             |             |  |   |
|---|---|---|-------------|-------------|--|---|
| H | <b>SCHEMA DI INSTALLAZIONE</b><br><b>INSTALLATION DIAGRAM</b><br><b>INSTALLATIONSPLAN</b><br><b>SCHEMA DE INSTALLATION</b><br><b>ESQUEMA DE INSTALACIÓN</b> | <b>MODELLO</b><br>PIANO COTTURA ELETTRICO DROP IN<br>ELECTRIC COOKING TOP DROP IN<br>ELEKTROKOCHFELD DROP IN<br>TABLE DE CUISSON ELECTRIQUE DROP IN<br>PLANO DE COCCION ELECTRICO DROP IN | DATA        | 18/12/2014  | <b>CODICE</b><br><br><b>2551076.13</b> | H |
|   |   |   | DISEGNATORE | Pessamai F. |  |   |
|   |   |   | CONTROLLATO | Pessamai F. |  |   |
|   |   |   | FOGLIO: 111 |             |  |   |

LA DITTA SI RISERVA, A TERMINI DI LEGGE, LA PROPRIETA' DI QUESTO DISEGNO CON DIVIETO DI RIPRODURLO O RENDERLO PUBBLICO A TERZI SENZA LA SUA AUTORIZZAZIONE



60/60 PCE-D

**!** Prima di intervenire sull'apparecchiatura, scollegare l'alimentazione elettrica  
 Unplug the power supply before operating on the appliance  
 Bevor am gerät arbeiten ausschalten srä die elektrische speisung  
 Avant d'intervenir sur l'appareil, déconnectez l'alimentation électrique  
 Desconectar el alimentación antes cualquier intervención sobre el aparato

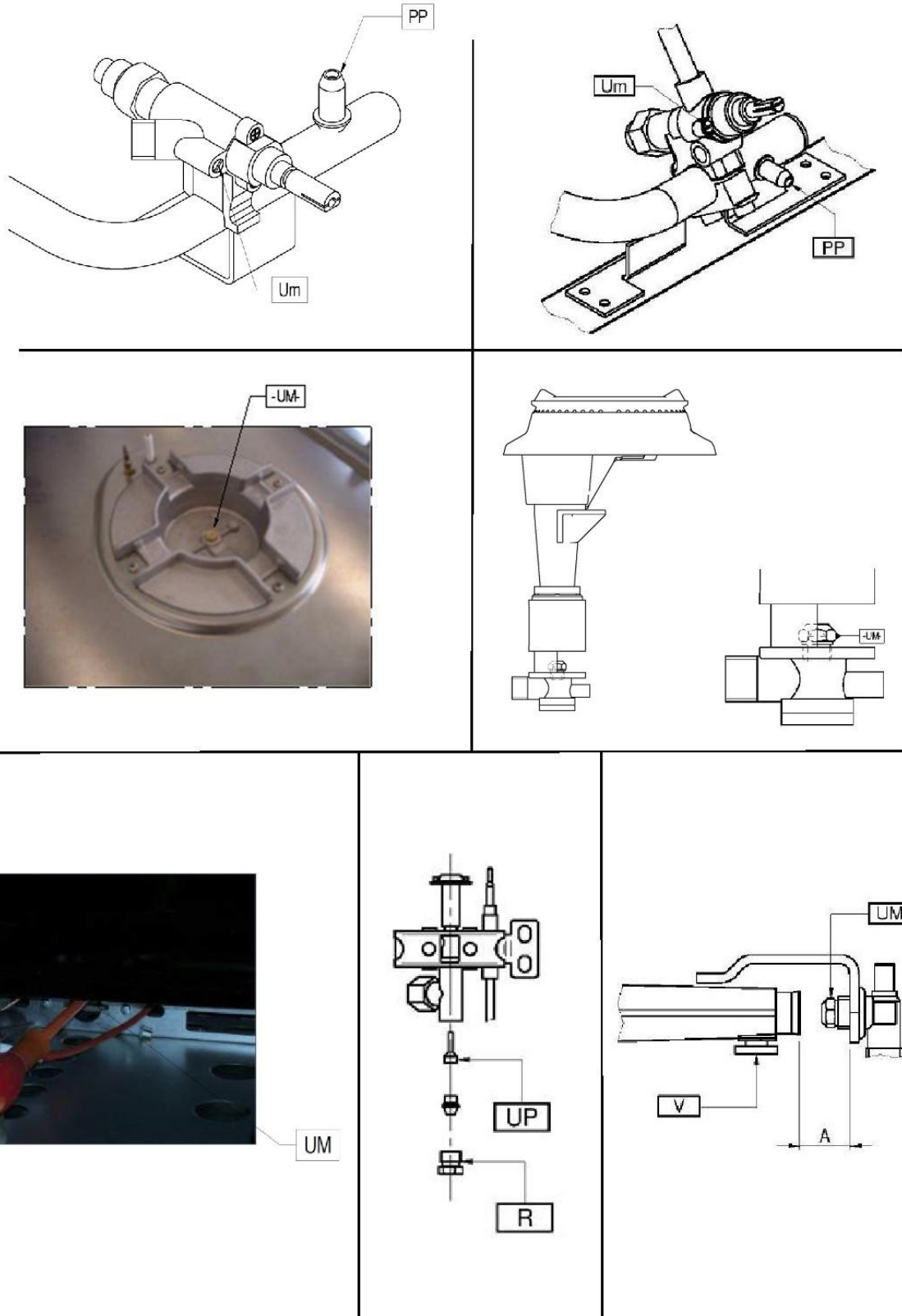
MISURE IN cm - DIMENSIONS IN cm - ABMESSUNGEN IN cm - MESURES EN cm - MEDIDAS EN cm - MATEN IN cm

G - Attacco arrivo gas - Gasanschluss - Gas connection Arrivée gaz - Union de gas - Gasaansluiting EN 10226-1 R 1/2; EN ISO 228-1 G 1/2 (DK)  
 E - Pressacavo entrata linea elettrica / Stopfbuchse / Electric cable stress relief / Presse étoupe de câble él Pisacable / Elektrische kabelwartel  
 D - Attacco scarico acqua - Wasserablauf - Water outlet - Vidange de l'eau - Desaguadero - Wateraftapaansluiting EN ISO 228-1 G 1  
 H2O - Attacco arrivo acqua - Wasseranschluss - ater inlet - Arrivée eau - Union de agua - Wateraansluiting EN ISO 228-1 G 3/4

|  |   |                    |             |               |
|--|---|--------------------|-------------|---------------|
| <b>H</b><br>SCHEMA DI INSTALLAZIONE<br>INSTALLATION DIAGRAM<br>INSTALLATIONSPLAN<br>SCHEMA DE INSTALLATION<br>ESQUEMA DE INSTALACIÓN | <b>MODELLO</b>  | DATA               | 18/12/2014  | <b>CODICE</b> |
|  | PIANO COTTURA ELETTRICO DROP IN<br>ELECTRIC COOKING TOP DROP IN<br>ELEKTROKOCHELD DROP IN | DISEGNAZIONE       | Pessamai F. |               |
|  | TABLE DE CUISSON ELECTRIQUE DROP IN<br>PLANO DE COCCION ELECTRICO DROP IN                 | CONTROLLATO        | Pessamai F. |               |
|  |   | <b>FOGLIO: 111</b> |             |               |

LA DITTA SI RISERVA, A TERMINI DI LEGGE, LA PROPRIETA' DI QUESTO DISEGNO CON DIVIETO DI RIPRODURLO O RENDERLO PUBBLICO A TERZI SENZA LA SUA AUTORIZZAZIONE

VII. FIGURE – ABB. – FIG. FIGURE-FIG.-IMAGE-ABB.-CIFRAS-AFBEELDINGEN



**VIII. TAB1 - DATI TECNICI - TECHNICAL DATA - TECHNISCHE DATEN - CARACTERISTIQUES TECHNIQUES - DATOS TECNICOS - TECHNISCHE GEGEVENS Ugelli e regolazioni - Nozzles and settings - Buses et les paramètres - Dusen und Einstellungen - Boquillas y los ajustes - Verstuivers en regelingen**

| TAB1       |                   |                     |                 |                 |                   |                   |                 |                 |               |                 |                 |               |                  |              |               |     |
|------------|-------------------|---------------------|-----------------|-----------------|-------------------|-------------------|-----------------|-----------------|---------------|-----------------|-----------------|---------------|------------------|--------------|---------------|-----|
| Gas<br>Gaz | Pa<br>(mbar)      | UM<br>UP<br>A<br>Um | _600            |                 |                   |                   |                 | _650            |               |                 |                 |               |                  |              |               |     |
|            |                   |                     | FA<br>2.8<br>kW | FA<br>3.3<br>kW | FA/P<br>3.3<br>kW | FA/P<br>3.6<br>kW | FG<br>2.5<br>kW | FA<br>3.6<br>kW | FA<br>5<br>kW | FA<br>7.5<br>kW | FA<br>8.8<br>kW | FG<br>5<br>kW | FGG<br>7.5<br>kW | P<br>6<br>Kw | TP<br>9<br>kW |     |
|            |                   |                     | G20<br>G20/G25  | 20<br>20/25     | UM                | 115               | 135             | 130             | 140           | 113             | 145             | 170           | 205              | 225L         | 170           | 230 |
| UP         | -                 | -                   |                 |                 | -                 | -                 | -               | -               | -             | REG             | 35              | -             | -                | 27           | 35            |     |
| A<br>(mm)  | -                 | -                   |                 |                 | -                 | -                 | -               | 2               | 3             | 16              | 24              | 27            | 8                | closed       | 20            |     |
| Um         | REG               | REG                 |                 |                 | REG               | REG               | -               | REG             | REG           | REG             | REG             | 7/8           | REG              | 140          | 145           |     |
| G25        | 20                | UM                  | 134             | 145             | 152               | 157               | 128             | 160             | 190           | 230             | 250L            | 205           | 265              | 195L         | 245L          |     |
|            |                   | UP                  | -               | -               | -                 | -                 | -               | -               | -             | REG             | 35              | -             | -                | 27           | 35            |     |
|            |                   | A<br>(mm)           | -               | -               | -                 | -                 | -               | 2               | 3             | 16              | 24              | 27            | 8                | closed       | 18            |     |
|            |                   | Um                  | REG             | REG             | REG               | REG               | -               | REG             | REG           | REG             | REG             | 1             | REG              | 140          | 145           |     |
| G25.3      | 25                | UM                  | 121             | 138             | 137               | 150               | 120             | 145             | 170           | 210             | 230L            | 175           | 240              | 185L         | 230L          |     |
|            |                   | UP                  | -               | -               | -                 | -                 | -               | -               | -             | REG             | 35              | -             | -                | 27           | 35            |     |
|            |                   | A<br>(mm)           | -               | -               | -                 | -                 | -               | 2               | 3             | 14              | 24              | 27            | 8                | closed       | 18            |     |
|            |                   | Um                  | REG             | REG             | REG               | REG               | -               | REG             | REG           | REG             | REG             | 1             | REG              | 140          | 145           |     |
| G20        | 25                | UM                  | 113             | 124             | 123               | 132               | 106             | -               | -             | 195             | -               | 160           | -                | 170L         | 210L          |     |
|            |                   | UP                  | -               | -               | -                 | -                 | -               | -               | -             | REG             | -               | -             | -                | 27           | 35            |     |
|            |                   | A<br>(mm)           | -               | -               | -                 | -                 | -               | -               | -             | 16              | -               | 27            | -                | closed       | 20            |     |
|            |                   | Um                  | REG             | REG             | REG               | REG               | -               | -               | -             | REG             | -               | 1             | -                | 140          | 145           |     |
| G25.1      | 25                | UM                  | 132             | 138             | 137               | 152               | 128             | -               | -             | 220             | -               | 200           | -                | 190L         | 235L          |     |
|            |                   | UP                  | -               | -               | -                 | -                 | -               | -               | -             | REG             | -               | -             | -                | 27           | 35            |     |
|            |                   | A<br>(mm)           | -               | -               | -                 | -                 | -               | -               | -             | 16              | -               | 27            | -                | closed       | 18            |     |
|            |                   | Um                  | REG             | REG             | REG               | REG               | -               | -               | -             | REG             | -               | 1             | -                | 140          | 145           |     |
| G2.350     | 13                | UM                  | -               | -               | -                 | -                 | -               | -               | -             | 290             | -               | 255           | -                | 265L         | 325L          |     |
|            |                   | UP                  | -               | -               | -                 | -                 | -               | -               | -             | REG             | -               | -             | -                | 27           | REG           |     |
|            |                   | A<br>(mm)           | -               | -               | -                 | -                 | -               | -               | -             | OPEN            | -               | 27            | -                | closed       | 15            |     |
|            |                   | Um                  | -               | -               | -                 | -                 | -               | -               | -             | REG             | -               | 1 e 1/4       | -                | REG          | REG           |     |
| G27        | 20                | UM                  | -               | -               | -                 | -                 | -               | -               | -             | 235             | -               | 210           | -                | 215L         | 260L          |     |
|            |                   | UP                  | -               | -               | -                 | -                 | -               | -               | -             | REG             | -               | -             | -                | 27           | 35            |     |
|            |                   | A<br>(mm)           | -               | -               | -                 | -                 | -               | -               | -             | 16              | -               | 27            | -                | closed       | 15            |     |
|            |                   | Um                  | -               | -               | -                 | -                 | -               | -               | -             | REG             | -               | 1             | -                | 140          | 145           |     |
| G30/G31    | 28-30/37<br>28-30 | UM                  | 85              | 95              | 95                | 100               | 76              | 97              | 113           | 140             | 150L            | 115           | 145              | 125L         | 150L          |     |
|            |                   | UP                  | -               | -               | -                 | -                 | -               | -               | -             | 20              | 20              | -             | -                | 14           | 20            |     |
|            |                   | A<br>(mm)           | -               | -               | -                 | -                 | -               | 3               | 4             | OPEN            | 27              | OPEN          | 9                | open         | 25            |     |
|            |                   | Um                  | 44              | 65              | 44                | 65                | -               | 60              | 60            | 75              | 80              | 55            | REG              | 85           | 75            |     |

|         |    |        |      |      |      |      |     |     |     |      |      |      |     |        |      |
|---------|----|--------|------|------|------|------|-----|-----|-----|------|------|------|-----|--------|------|
| G30/G31 | 37 | UM     | 80   | 87   | 89   | 95   | 72  | -   | -   | 130  | -    | 110  | -   | 115L   | 145L |
|         |    | UP     | -    | -    | -    | -    | -   | -   | -   | 20   | -    | -    | -   | 14     | 20   |
|         |    | A (mm) | -    | -    | -    | -    | -   | -   | -   | OPEN | -    | OPEN | -   | open   | 24   |
|         |    | Um     | 44   | 65   | 44   | 65   | -   | -   | -   | 75   | -    | 55   | -   | 85     | 75   |
| G30/G31 | 50 | UM     | 75   | 75   | 80   | 80   | 67  | 80  | 100 | 120  | 135L | 100  | 130 | 105L   | 130L |
|         |    | UP     | -    | -    | -    | -    | -   | -   | -   | 20   | 20   | -    | -   | 14     | 20   |
|         |    | A (mm) | -    | -    | -    | -    | -   | 2   | 7   | OPEN | 27   | OPEN | 9   | closed | 23   |
|         |    | Um     | 44   | 65   | 44   | 65   | -   | 60  | 60  | 75   | 70   | 55   | REG | 85     | 75   |
| G110    | 8  | UM     | 280  | 315  | 280  | 315  | 225 | 280 | 340 | 450  | 460L | 440L | -   | 370L   | 430L |
|         |    | UP     | -    | -    | -    | -    | -   | -   | -   | REG  | REG  | -    | -   | 60     | REG  |
|         |    | A (mm) | -    | -    | -    | -    | -   | 2   | 3   | 3    | 25   | OPEN | -   | closed | 10   |
|         |    | Um     | OPEN | OPEN | OPEN | OPEN | -   | REG | REG | REG  | REG  | 1    | -   | REG    | REG  |
| G120    | 8  | UM     | 258  | 300  | 258  | 300  | 210 | 265 | 320 | 420  | -    | 390L | -   | 350L   | 400L |
|         |    | UP     | -    | -    | -    | -    | -   | -   | -   | REG  | -    | -    | -   | 60     | REG  |
|         |    | A (mm) | -    | -    | -    | -    | -   | 2   | 3   | 3    | -    | OPEN | -   | closed | 10   |
|         |    | Um     | OPEN | OPEN | OPEN | OPEN | -   | REG | REG | REG  | -    | 1    | -   | REG    | REG  |
| G150.1  | 8  | UM     | -    | -    | -    | -    | -   | -   | -   | 450  | -    | 440L | -   | 370L   | 430L |
|         |    | UP     | -    | -    | -    | -    | -   | -   | -   | REG  | -    | -    | -   | 60     | REG  |
|         |    | A (mm) | -    | -    | -    | -    | -   | -   | -   | 3    | -    | OPEN | -   | closed | 10   |
|         |    | Um     | -    | -    | -    | -    | -   | -   | -   | REG  | -    | 1    | -   | REG    | REG  |

**Pa** : Pressione di allacciamento - Anschlussdruck - Supply pressure - Pression de raccordement - Presión de conexión - Aansluitdruck

**UM** : Ugello MAX - Duse MAX - MAX nozzle - Buse MAX - Boquilla MAX. - Sproeier MAX

**Um** : Ugello MIN - Duse MIN - MIN nozzle - Buse MIN - Boquilla MIN - Sproeier MIN

**UP** : Pilota - Zündbrenner - Pilot - Veilleuse gaz - Piloto - Waakvlam

**A** : Apertura Aereatore - Öffnen Luftring - Aerator Opening - Ouverture Aérateur - Abertura del aireador - Opening beluchter

**FA** : Fuocho aperto - Offene Kochstellen - Open burner - Feux vifs - Fuego abietto - Open brander

**FG** : Forno - Backofen - Oven - Four - Hornos - Oven

**FGG** : Forno maxi - Backofen maxi - Oven maxi - Four à maxi - Horno maxi - Oven maxi

**TP** : Tuttapietra - Glühplatte - Cooking hot plate - Plaque coup-de-feu - Placas radiantes - Gloeiplaathard

**REG** : Regolato - Eingestellt - Regulated - Règie - Regulado - Geregeld

**P** : Piastra riscaldante - Warmplatte - Warming plate - Plaque chauffante - Placa de calentamiento - Straalplaten

(1) Boccola con diametro interno 16mm - Lufthülse mit innendurchmesser 16mm benutzen - Use air regulator with inner diameter of 16mm - Utiliser le régulateur de l'air ayant un diamètre intérieur de 16mm - Utilizar le regulador de aire con diámetro interior 16mm - Gebruik luchtregelaar met een inwendige diameter van 16mm

\* by pass 100 da tutto chiuso aperto 2 giri

\*\*by pass 120 da tutto chiuso aperto 3 giri

**TAB2 - DATI TECNICI - TECHNICAL DATA - TECHNISCHE DATEN - CARACTERISTIQUES TECHNIQUES - DATOS TECNICOS - TECHNISCHE GEGEVENS** **Categorie e pressioni - Categories and pressures - Catégories et pressions - Kategorien e Druck - Las categorías y las presiones - Categorieën en druk**

| TAB2  |  |           |   |       |       |
|---|--|-----------|---|-------|-------|
| Paese<br>Land<br>Country<br>Pays<br>Pais                    | Categoria Kategorie<br>Category Catégorie<br>Categoria Categorie | Gas-Gaz   | Pressione di allacciamento Anschlussdruck<br>Supply pressure<br>Pression de raccordement Pression de connexion<br>Aansluitdruk (mbar) |       |       |
|   |  |           | Nom. Neen. Norm. Normal   | Min.  | Max   |
| PL  | I2E  | G20       | 20  | 17    | 25    |
| NL  | I2EK   | G20/G25.3 | 20/25   | 17/20 | 25/30 |
| LU CY   | I3+  | G30/G31   | 28-30/37  | 20/25 | 35/45 |
| NO CY MT IS HU  | I3B/P  | G30/G31   | 28-30   | 25    | 35    |
| PL  | I3B/P  | G30/G31   | 37  | 25    | 45    |
| BE FR   | II2E+3+  | G20/G25   | 20/25   | 17/20 | 25/30 |
|   |  | G30/G31   | 28-30/37  | 20/25 | 35/45 |
| DE  | II2ELL3B/P   | G20       | 20  | 17    | 25    |
|   |  | G25       | 20  | 18    | 25    |
|   |  | G30/G31   | 50  | 42,5  | 57,5  |
| ES GB GR IE IT PT SK CH                                     | II2H3+   | G20       | 20  | 17    | 25    |
|   |  | G30/G31   | 28-30/37  | 20/25 | 35/45 |
| MK UA FI BG EE LV LT CZ<br>SI TR HR RO SK SE DK AL<br>NO RA | II2H3B/P   | G20       | 20  | 17    | 25    |
|   |  | G30/G31   | 28-30   | 25    | 35    |
| AT CH   | II2H3B/P   | G20       | 20  | 17    | 25    |
|   |  | G30/G31   | 50  | 42,5  | 57,5  |
| HU  | II2HS3B/P  | G20       | 25  | 18    | 33    |
|   |  | G25.1     | 25  | 18    | 33    |
|   |  | G30/G31   | 28-30   | 25    | 35    |
|   |  | G30/G31   | 50  | 42,5  | 57,5  |
| SE  | III1ab2H3B/P   | G20       | 20  | 17    | 25    |
|   |  | G30/G31   | 28-30   | 25    | 35    |
|   |  | G110      | 8   | 6     | 15    |
|   |  | G120      | 8   | 6     | 15    |
| DK IT   | III1a2H3B/P  | G20       | 20  | 17    | 25    |
|   |  | G30/G31   | 28-30   | 25    | 35    |
|   |  | G110      | 8   | 6     | 15    |
| NL  | II2EK3B/P  | G20/G25.3 | 20/25   | 17/20 | 25/30 |
|   |  | G30/G31   | 28-30   | 25    | 35    |
| LU  | II2E3+   | G20       | 20  | 17    | 25    |
|   |  | G30/G31   | 28-30/37  | 20/25 | 35/45 |
| DK SE   | III1e2H3B/P  | G20       | 20  | 17    | 25    |
|   |  | G30/G31   | 28-30   | 25    | 35    |
|   |  | G150.1    | 8   | 6     | 15    |

**IX. TAB3 - DATI TECNICI - TECHNICAL DATA - TECHNISCHE DATEN - CHARACTERISTIQUES TECHNIQUES - DATOS TECNICOS - TECHNISCHE GEGEVENS** Dati tecnici apparecchiature gas - Technical data of gas appliances - Caractéristiques techniques des appareils à gaz - Technische Daten gasgerate - Datos técnicos de los equipos de gas - Technische gegevens gasapparatuur

| TAB.3  |   |                 |                 |                 |                 |      |                    |                    |                      |  |               |             |             |               |                |             |             |             |               |             |             |             |
|--|---|-----------------|-----------------|-----------------|-----------------|------|--------------------|--------------------|----------------------|--|---------------|-------------|-------------|---------------|----------------|-------------|-------------|-------------|---------------|-------------|-------------|-------------|
| Modelli<br>Modelle<br>Models<br>Modelos<br>Modelos<br>Modellen | Larghezza<br>Breite<br>Width<br>Largeur<br>Anchura<br>Breedte | FA<br>2,8<br>kW | FA<br>3,3<br>kW | FA<br>3,6<br>kW | FG<br>2,5<br>kW | ΣQn  | Σqn<br>G110<br>(8) | Σqn<br>G120<br>(8) | Σqn<br>G150.1<br>(8) | Consumo gas complessivo - Gasamtgasverbrauch - Total gas consumption -<br>Consommation totale de gaz - Consumo total de gas - Totaal gasverbruik |               |             |             |               |                |             |             |             |               |             |             |             |
|  |   |                 |                 |                 |                 |      |                    |                    |                      | G20<br>(20)  | G25.3<br>(25) | G25<br>(20) | G20<br>(25) | G25.1<br>(25) | G2.350<br>(13) | G27<br>(20) | G110<br>(8) | G120<br>(8) | G150.1<br>(8) | G30<br>(29) | G30<br>(37) | G30<br>(50) |
|  |   |                 |                 |                 |                 |      |                    |                    |                      | m3/h   | m3/h          | m3/h        | m3/h        | m3/h          | m3/h           | m3/h        | m3/h        | m3/h        | m3/h          | m3/h        | Kg/h        | Kg/h        |
| _60/40 PCG-D   | 400   | 1               | 1               |                 |                 | 6,1  | 5,8                | 5,8                | -                    | 0,65   | 0,73          | 0,75        | 0,65        | 0,75          | -              | -           | 1,50        | 1,33        | -             | 0,48        | 0,48        | 0,48        |
| _60/60 PCG-D   | 600   | 2               | 2               |                 |                 | 12,2 | 11,6               | 11,6               | -                    | 1,29   | 1,47          | 1,50        | 1,29        | 1,50          | -              | -           | 2,99        | 2,66        | -             | 0,96        | 0,96        | 0,96        |
| _60/30 PCG   | 300   | 1               | 1               |                 |                 | 6,1  | 5,8                | 5,8                | -                    | 0,65   | 0,73          | 0,75        | 0,65        | 0,75          | -              | -           | 1,50        | 1,33        | -             | 0,48        | 0,48        | 0,48        |
| _60/30 PCG/P   | 300   |                 | 1               | 1               |                 | 6,9  | 6,2                | 6,2                | -                    | 0,73   | 0,83          | 0,85        | 0,73        | 0,85          | -              | -           | 1,60        | 1,42        | -             | 0,54        | 0,54        | 0,54        |
| _60/60 PCG   | 600   | 2               | 2               |                 |                 | 12,2 | 11,6               | 11,6               | -                    | 1,29   | 1,47          | 1,50        | 1,29        | 1,50          | -              | -           | 2,99        | 2,66        | -             | 0,96        | 0,96        | 0,96        |
| _60/60 PCG/P   | 600   |                 | 2               | 2               |                 | 13,8 | 12,4               | 12,4               | -                    | 1,46   | 1,66          | 1,70        | 1,46        | 1,70          | -              | -           | 3,20        | 2,85        | -             | 1,09        | 1,09        | 1,09        |
| _60/90 PCG   | 900   | 2               | 3               |                 |                 | 15,5 | 14,5               | 14,5               | -                    | 1,64   | 1,86          | 1,91        | 1,64        | 1,90          | -              | -           | 3,74        | 3,33        | -             | 1,22        | 1,22        | 1,22        |
| _60/90 PCG/P   | 900   |                 | 2               | 3               |                 | 17,4 | 15,7               | 15,7               | -                    | 1,84   | 2,09          | 2,14        | 1,84        | 2,14          | -              | -           | 4,05        | 3,60        | -             | 1,37        | 1,37        | 1,37        |
| _60/60 CFG   | 600   | 2               | 2               |                 | 1               | 14,7 | 14,1               | 14,1               | -                    | 1,56   | 1,77          | 1,81        | 1,56        | 1,81          | -              | -           | 3,64        | 3,24        | -             | 1,16        | 1,16        | 1,16        |
| _60/60 CFGE  | 600   | 2               | 2               |                 |                 | 12,2 | 11,6               | 11,6               | -                    | 1,29   | 1,47          | 1,50        | 1,29        | 1,50          | -              | -           | 2,99        | 2,66        | -             | 0,96        | 0,96        | 0,96        |
| _60/60 CFGE/P 2/3  | 600   |                 | 2               | 2               |                 | 13,8 | 12,4               | 12,4               | -                    | 1,46   | 1,66          | 1,70        | 1,46        | 1,70          | -              | -           | 3,20        | 2,85        | -             | 1,09        | 1,09        | 1,09        |
| _60/90 CFGE  | 900   | 2               | 3               |                 |                 | 15,5 | 14,5               | 14,5               | -                    | 1,64   | 1,86          | 1,91        | 1,64        | 1,90          | -              | -           | 3,74        | 3,33        | -             | 1,22        | 1,22        | 1,22        |
| _60/90 CFGE/P  | 900   |                 | 2               | 3               |                 | 17,4 | 15,7               | 15,7               | -                    | 1,84   | 2,09          | 2,14        | 1,84        | 2,14          | -              | -           | 4,05        | 3,60        | -             | 1,37        | 1,37        | 1,37        |



**TAB.3**

| Modelli<br>Modelle<br>Models<br>Modelos<br>Modellen | Larghezza<br>Breite<br>Width<br>Largeur<br>Anchura<br>Breedte | FA<br>3.5<br>kW | FA<br>3.6<br>kW | FA<br>5<br>kW | FA<br>7.5<br>kW | FA<br>8.8<br>kW | FG<br>5<br>kW | FGG<br>7.5<br>kW | P<br>6<br>kW | TP<br>9<br>kW | ΣQn  | ΣQn<br>G20<br>(25) | ΣQn<br>G25.1<br>(25) | ΣQn<br>G2.350<br>(13) | ΣQn<br>G27<br>(20) | ΣQn<br>G30<br>(37) | Σqn  | Σqn  | Σqn  | Consumo gas complessivo - Gasamtgasverbrauch - Total gas consumption -<br>Consommation totale de gaz - Consumo total de gas - Totaal gasverbruik |               |             |             |               |                |             |             |             |               |             |             |             |      |  |
|---|---|-----------------|-----------------|---------------|-----------------|-----------------|---------------|------------------|--------------|---------------|------|--------------------|----------------------|-----------------------|--------------------|--------------------|------|------|------|--|---------------|-------------|-------------|---------------|----------------|-------------|-------------|-------------|---------------|-------------|-------------|-------------|------|--|
|   |   |                 |                 |               |                 |                 |               |                  |              |               |      |                    |                      |                       |                    |                    |      |      |      | G20<br>(20)  | G25.3<br>(25) | G25<br>(20) | G20<br>(25) | G25.1<br>(25) | G2.35<br>0(13) | G27<br>(20) | G110<br>(8) | G120<br>(8) | G150.<br>1(8) | G30<br>(29) | G30<br>(37) | G30<br>(50) |      |  |
|   |   |                 |                 |               |                 |                 |               |                  |              |               |      |                    |                      |                       |                    |                    |      |      |      | m3/h   | m3/h          | m3/h        | m3/h        | m3/h          | m3/h           | m3/h        | m3/h        | m3/h        | m3/h          | m3/h        | Kg/h        | Kg/h        | Kg/h |  |
| _65/40 PG/40 P                                      | 400   |                 |                 |               | 1               |                 |               |                  |              |               | 7.5  | 7.5                | 7.5                  | 7.5                   | 7.5                | 7.5                | 7.5  | 7.5  | 7.5  | 0.79   | 0.90          | 0.92        | 0.79        | 0.92          | 1.10           | 0.97        | 1.94        | 1.72        | 1.39          | 0.59        | 0.59        | 0.59        |      |  |
| _65/40 PCG  | 400   |                 | 1               | 1             |                 |                 |               |                  |              |               | 8.6  | 3.6                | 3.6                  | -                     | -                  | 3.6                | 8.3  | 8.3  | -    | 0.91   | 1.03          | 1.06        | 0.38        | 0.44          | -              | -           | 2.14        | 1.91        | -             | 0.68        | 0.28        | 0.68        |      |  |
| _65/70 PCG  | 700   |                 | 2               | 2             |                 |                 |               |                  |              |               | 17.2 | 7.2                | 7.2                  | -                     | -                  | 7.2                | 16.6 | 16.6 | -    | 1.82   | 2.07          | 2.12        | 0.76        | 0.88          | -              | -           | 4.28        | 3.81        | -             | 1.36        | 0.56        | 1.36        |      |  |
| _CEG/70   | 700   |                 | 2               | 2             |                 |                 |               |                  |              |               | 17.2 | 7.2                | 7.2                  | -                     | -                  | 7.2                | 16.6 | 16.6 | -    | 1.82   | 2.07          | 2.12        | 0.76        | 0.88          | -              | -           | 4.28        | 3.81        | -             | 1.36        | 0.56        | 1.36        |      |  |
| _CEG/110  | 1100  |                 | 3               | 3             |                 |                 |               |                  |              |               | 25.8 | 10.8               | 10.8                 | -                     | -                  | 10.8               | 24.9 | 24.9 | -    | 2.73   | 3.10          | 3.18        | 1.14        | 1.32          | -              | -           | 6.43        | 5.72        | -             | 2.03        | 0.84        | 2.03        |      |  |
| _65/70 CFG  | 700   |                 | 2               | 2             |                 |                 | 1             |                  |              |               | 22.2 | 12.2               | 12.2                 | 5                     | 5                  | 12.2               | 21.6 | 21.6 | 5    | 2.35   | 2.67          | 2.73        | 1.29        | 1.49          | 0.73           | 0.65        | 5.57        | 4.96        | 0.93          | 1.75        | 0.95        | 1.75        |      |  |
| _65/70 CFGE   | 700   |                 | 2               | 2             |                 |                 |               |                  |              |               | 17.2 | 7.2                | 7.2                  | -                     | -                  | 7.2                | 16.6 | 16.6 | -    | 1.82   | 2.07          | 2.12        | 0.76        | 0.88          | -              | -           | 4.28        | 3.81        | -             | 1.36        | 0.56        | 1.36        |      |  |
| _65/110 CFG   | 1100  |                 | 3               | 3             |                 |                 | 1             |                  |              |               | 30.8 | 15.8               | 15.8                 | 5.00                  | 5.00               | 15.8               | 29.9 | 29.9 | 5    | 3.26   | 3.71          | 3.79        | 1.67        | 1.93          | 0.73           | 0.65        | 7.72        | 6.86        | 0.93          | 2.43        | 1.23        | 2.43        |      |  |
| _65/110 CFGE  | 1100  |                 | 3               | 3             |                 |                 |               |                  |              |               | 25.8 | 10.8               | 10.8                 | -                     | -                  | 10.8               | 24.9 | 24.9 | -    | 2.73   | 3.10          | 3.18        | 1.14        | 1.32          | -              | -           | 6.43        | 5.72        | -             | 2.03        | 0.84        | 2.03        |      |  |
| _65/110 CFGG  | 1100  |                 | 3               | 3             |                 |                 |               | 1                |              |               | 33.3 | 10.8               | 10.8                 | -                     | -                  | 10.8               | 24.9 | 24.9 | -    | 3.52   | 4.01          | 4.10        | 1.14        | 1.32          | -              | -           | 6.43        | 5.72        | -             | 2.63        | 0.84        | 2.63        |      |  |
| _70/70 PCGS   | 700   |                 | 2               | 2             |                 |                 |               |                  |              |               | 17.2 | 7.2                | 7.2                  | -                     | -                  | 7.2                | 16.6 | 16.6 | -    | 1.82   | 2.07          | 2.12        | 0.76        | 0.88          | -              | -           | 4.28        | 3.81        | -             | 1.36        | 0.56        | 1.36        |      |  |
| _70/70 CFGS   | 700   |                 | 2               | 2             |                 |                 | 1             |                  |              |               | 22.2 | 12.2               | 12.2                 | 5                     | 5                  | 12.2               | 21.6 | 21.6 | 5    | 2.35   | 2.67          | 2.73        | 1.29        | 1.49          | 0.73           | 0.65        | 5.57        | 4.96        | 0.93          | 1.75        | 0.95        | 1.75        |      |  |
| _65/70 TPG  | 700   |                 |                 |               |                 |                 |               |                  |              | 1             | 9    | 9                  | 9                    | 9                     | 9                  | 9                  | 8.5  | 8.5  | 8.5  | 0.95   | 1.08          | 1.11        | 0.95        | 1.11          | 1.32           | 1.16        | 2.19        | 1.95        | 1.58          | 0.71        | 0.71        | 0.71        |      |  |
| _65/70 TPFG   | 700   |                 |                 |               |                 |                 | 1             |                  |              | 1             | 14   | 14                 | 14                   | 14                    | 14                 | 14                 | 13.5 | 13.5 | 13.5 | 1.48   | 1.68          | 1.72        | 1.48        | 1.72          | 2.06           | 1.81        | 3.48        | 3.10        | 2.51          | 1.10        | 1.10        | 1.10        |      |  |
| _65/110 TPFG  | 1100  |                 | 1               | 1             |                 |                 | 1             |                  |              | 1             | 22.6 | 17.6               | 17.6                 | 14                    | 14                 | 17.6               | 21.8 | 21.8 | 13.5 | 2.39   | 2.72          | 2.78        | 1.86        | 2.16          | 2.06           | 1.81        | 5.63        | 5.01        | 2.51          | 1.78        | 1.39        | 1.78        |      |  |
| _65/110 TPPCG2                                      | 1100  |                 | 2               | 2             |                 |                 |               |                  | 1            |               | 23.2 | 13.2               | 13.2                 | 6                     | 6                  | 13.2               | 22.6 | 22.6 | 6    | 2.46   | 2.79          | 2.86        | 1.40        | 1.62          | 0.88           | 0.77        | 5.83        | 5.19        | 1.11          | 1.83        | 1.04        | 1.83        |      |  |
| _65/110 TPPCFG2                                     | 1100  |                 | 2               | 2             |                 |                 | 1             |                  | 1            |               | 28.2 | 18.2               | 18.2                 | 11                    | 11                 | 18.2               | 27.6 | 27.6 | 11   | 2.98   | 3.39          | 3.47        | 1.93        | 2.24          | 1.62           | 1.42        | 7.12        | 6.34        | 2.04          | 2.22        | 1.44        | 2.22        |      |  |
| _FPG/55   | 550   |                 |                 |               |                 | 1               |               |                  |              |               | 8.8  | -                  | -                    | -                     | -                  | -                  | 8.8  | -    | -    | 0.93   | 1.06          | 1.08        | -           | -             | -              | -           | 2.27        | -           | -             | 0.69        | -           | 0.69        |      |  |

| TAB3  |     |                    |                    |                      |   |               |             |             |               |                |          |             |             |               |             |             |             |
|---|-----|--------------------|--------------------|----------------------|---|---------------|-------------|-------------|---------------|----------------|----------|-------------|-------------|---------------|-------------|-------------|-------------|
| bruciatore -<br>Brenner -<br>burner -<br>brûleur -<br>quemador -<br>brander | Qn  | Σqn<br>G110<br>(8) | Σqn<br>G120<br>(8) | Σqn<br>G150.1<br>(8) | Consumo gas 1 bruciatore - 1 Brenner Gasverbrauch - 1 burner gas consumption - 1 La consommation de gaz du brûleur<br>- 1 quemador consumo de gas - 1 brander gasverbruik |               |             |             |               |                |          |             |             |               |             |             |             |
|   |     |                    |                    |                      | G20<br>(20)   | G25.3<br>(25) | G25<br>(20) | G20<br>(25) | G25.1<br>(25) | G2.350<br>(13) | G27 (20) | G110<br>(8) | G120<br>(8) | G150.1<br>(8) | G30<br>(29) | G30<br>(37) | G30<br>(50) |
|   |     |                    |                    |                      | kW  | kW            | kW          | kW          | m3/h          | m3/h           | m3/h     | m3/h        | m3/h        | m3/h          | m3/h        | m3/h        | m3/h        |
| FA 2.8  | 2.8 | 2.9                | 2.9                | –                    | 0.30  | 0.34          | 0.34        | 0.30        | 0.34          | –              | –        | 0.75        | 0.67        | –             | 0.22        | 0.22        | 0.22        |
| FA 3.3  | 3.3 | 2.9                | 2.9                | –                    | 0.35  | 0.40          | 0.41        | 0.35        | 0.41          | –              | –        | 0.75        | 0.67        | –             | 0.26        | 0.26        | 0.26        |
| FA 3.6  | 3.6 | 3.3                | 3.3                | –                    | 0.38  | 0.43          | 0.44        | 0.38        | 0.44          | –              | –        | 0.85        | 0.76        | –             | 0.28        | 0.28        | 0.28        |
| FA 5  | 5   | 5                  | 5                  | –                    | 0.53  | 0.60          | 0.62        | –           | –             | –              | –        | 1.29        | 1.15        | –             | 0.39        | –           | 0.39        |
| FA 7.5  | 7.5 | 7.5                | 7.5                | 7.5                  | 0.79  | 0.90          | 0.92        | 0.79        | 0.92          | 1.10           | 0.97     | 1.94        | 1.72        | 1.39          | 0.59        | 0.59        | 0.59        |
| FA 8.8  | 8.8 | 8.8                | –                  | –                    | 0.93  | 1.06          | 1.08        | –           | –             | –              | –        | 2.27        | –           | –             | 0.69        | –           | 0.69        |
| FG 2.5  | 2.5 | 2.5                | 2.5                | –                    | 0.26  | 0.30          | 0.31        | 0.26        | 0.31          | 0.37           | 0.32     | 0.65        | 0.57        | –             | 0.20        | 0.20        | 0.20        |
| FG 5  | 5   | 5                  | 5                  | 5                    | 0.53  | 0.60          | 0.62        | 0.53        | 0.61          | 0.73           | 0.65     | 1.29        | 1.15        | 0.93          | 0.39        | 0.39        | 0.39        |
| FGG 7.5   | 7.5 | –                  | –                  | –                    | 0.79  | 0.90          | 0.92        | –           | –             | –              | –        | –           | –           | –             | 0.59        | –           | 0.59        |
| P 6   | 6   | 6                  | 6                  | 6                    | 0.63  | 0.72          | 0.74        | 0.63        | 0.74          | 0.88           | 0.77     | 1.55        | 1.38        | 1.11          | 0.47        | 0.47        | 0.47        |
| TP 9  | 9   | 8.5                | 8.5                | 8.5                  | 0.95  | 1.08          | 1.11        | 0.95        | 1.11          | 1.32           | 1.16     | 2.19        | 1.95        | 1.58          | 0.71        | 0.71        | 0.71        |

**X. TAB4 - DATI TECNICI - TECHNICAL DATA - TECHNISCHE DATEN - CHARACTERISTIQUES TECHNIQUES - DATOS TECNICOS- TECHNISCHE GEGEVENS** Dati tecnici  
apparecchiature elettriche - Dati tecnici a Technical data of electric appliances - Caractéristiques techniques des appareils électriques - Technische Daten  
Elektrogerate - Datos técnicos de los equipos eléctricos - Technische gegevens elektrische apparatuur

| <b>TAB.4</b>  |   |  |  |   |  |   |   |   |  |
|---|---|--|--|---|--|---|---|---|--|
| Modelli<br>Modelle<br>Models<br>Modelos<br>Modellen | Larghezza<br>Breite<br>Width<br>Largeur<br>Anchura<br>Breedte | Tensione di alimentazione<br>Netzspannung<br>Power supply voltage<br>Tension d'alimentation<br>Tension de alimentacion<br>Voedingsspanning | Fasi<br>Phasen<br>Phases<br>Fases<br>Fasen | Frequenza<br>Frequenz<br>Frequency<br>Fréquence<br>Frecuencia<br>Frequentie | Piastre<br>Platten<br>Plates<br>Plaques<br>Planchas<br>Planten | Potenza massima piastra<br>Hochleistung platten<br>Max. power plates<br>Puissance maximum des plaques<br>Potencia maxima planchas<br>Maximumvermogen platen | Potenza massima forno<br>Hochleistung backofen<br>Max. power oven<br>Puissance maximum du four<br>Potencia maxima horno<br>Maximumvermogen oven | Potenza totale massima<br>Max. gesamtleistung<br>Max. total power<br>Puissance totale maximum<br>Potencia maxima total<br>Max totaal vermogen | Sezione cavo alimentazione<br>Querschnitt netzkabel<br>Power supply cable section<br>Section du cable de alimentation<br>Seccion del cable de alimentacion<br>Doorsnede elektrisch snoer |
|   | mm  | V  | Nr.<br>No.<br>Nbre<br>N.<br>A ant.         | Hz  | Nr.<br>No.<br>Nbre<br>N.<br>A ant.                             | kW  | kW  | kW  | -  |
| _60/40 PCE-D  | 400   | 380-415  | 3N   | 50-60   | 2  | 3   |   | 3   | 5G1.5  |
| _60/60 PCE-D  | 600   | 380-415  | 3N   | 50-60   | 4  | 6   |   | 6   | 5G1.5  |
| _60/30 PCE  | 300   | 380-415  | 3N   | 50-60   | 2  | 3   |   | 3   | 5G1.5  |
| _60/30 PCE/P  | 300   | 380-415  | 3N   | 50-60   | 2  | 4   |   | 4   | 5G1.5  |
| _60/30 PCE21/P                                      | 300   | 220-240  | 1N   | 50-60   | 2  | 4   |   | 4   | 3G2.5  |
| _60/60 PCE  | 600   | 380-415  | 3N   | 50-60   | 4  | 6   |   | 6   | 5G1.5  |
| _60/60 PCE/P  | 600   | 380-415  | 3N   | 50-60   | 4  | 8   |   | 8   | 5G2.5  |
| _60/60 PCE21/P                                      | 600   | 220-240  | 1N   | 50-60   | 4  | 8   |   | 8   | 3G2.5  |
| _60/90 PCE  | 600   | 380-415  | 3N   | 50-60   | 5  | 7,5   |   | 7,5   | 5G2.5  |
| _60/90 PCE/P  | 600   | 380-415  | 3N   | 50-60   | 5  | 10  |   | 10  | 5G2.5  |
| _60/60 CFE  | 600   | 380-415  | 3N   | 50-60   | 4  | 6   | 2,3   | 8,3   | 5G2.5  |
| _60/60 CFE/P 2/3                                    | 600   | 380-415  | 3N   | 50-60   | 4  | 8   | 3   | 11  | 5G2.5  |
| _60/90 CFE  | 600   | 380-415  | 3N   | 50-60   | 4  | 7,5   | 3   | 10,5  | 5G1.5  |
| _60/90 CFE/P  | 600   | 380-415  | 3N   | 50-60   | 4  | 10  | 3   | 13  | 5G2.5  |
| _60/60 CFGE   | 600   | 220-240  | 1N   | 50-60   |  |   | 2,3   | 2,3   | 3G1.5  |
| _60/60 CFGE/P 2/3                                   | 600   | 220-240  | 1N   | 50-60   |  |   | 3   | 3   | 3G1.5  |
| _60/90 CFGE   | 600   | 220-240  | 1N   | 50-60   |  |   | 3   | 3   | 3G1.5  |
| _60/90 CFGE/P                                       | 600   | 220-240  | 1N   | 50-60   |  |   | 3   | 3   | 3G1.5  |
| _65/40 PCE  | 400   | 380-415  | 3N   | 50-60   | 2  | 5,2   |   |   | 5G1.5  |
| _65/70 PCE  | 700   | 380-415  | 3N   | 50-60   | 4  | 10,4  |   |   | 5G2.5  |
| _65/70 CFE  | 700   | 380-415  | 3N   | 50-60   | 4  | 10,4  | 3,96  | 14,36   | 5G4  |
| _65/70 CFGE   | 700   | 380-415  | 3N   | 50-60   |  |   | 3,96  | 3,96  | 5G1  |
| _65/110 CFGE  | 1100  | 380-415  | 3N   | 50-60   |  |   | 3,96  | 3,96  | 5G1  |
| FPE/55  | 550   | 380-415  | 3N   | 50-60   | 1  | 8,8   |   | 3,5   | 5G1  |