

08/2012

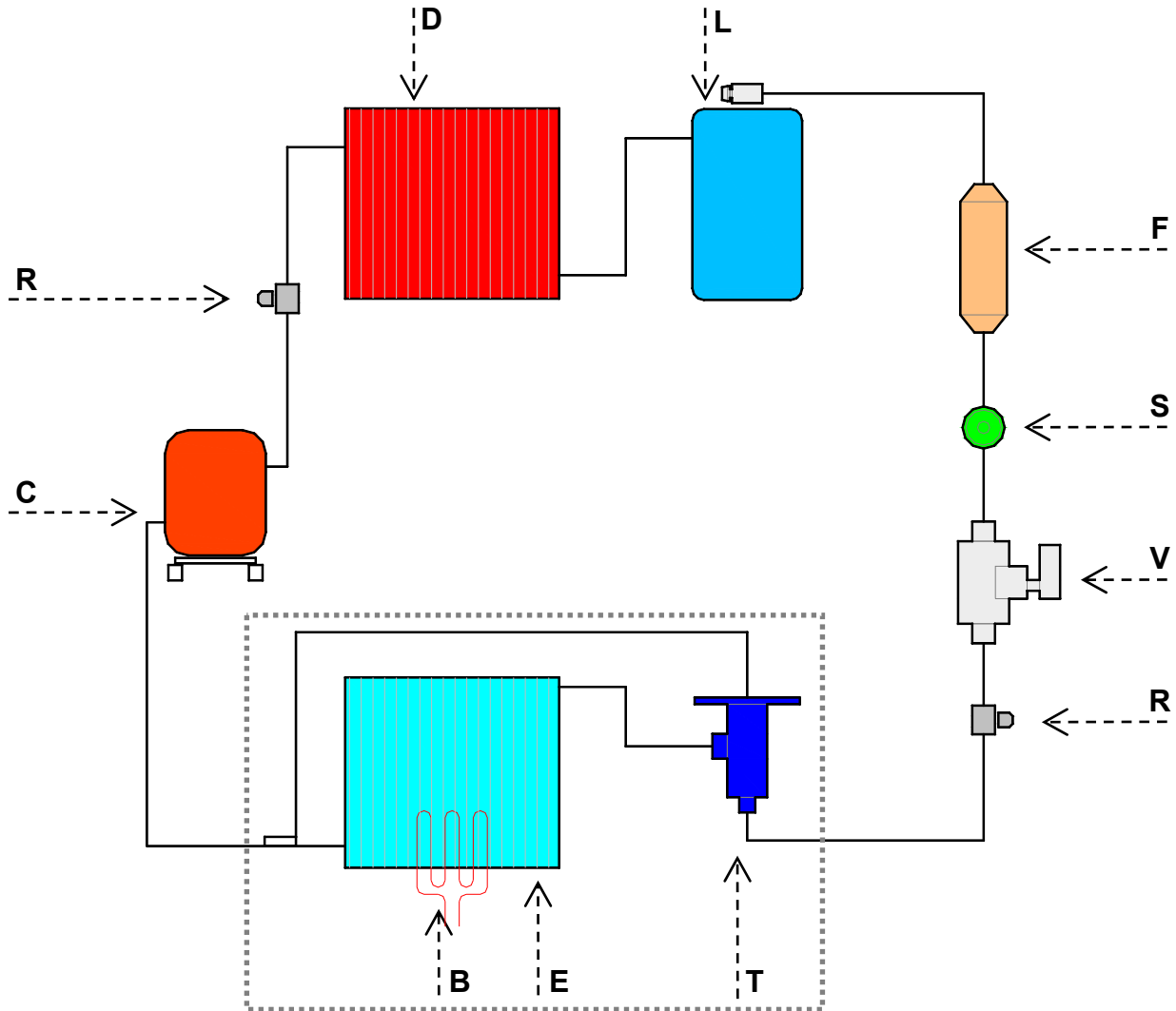
Mod: AP1B/L64-R2

Production code: AE643002-DM-R290



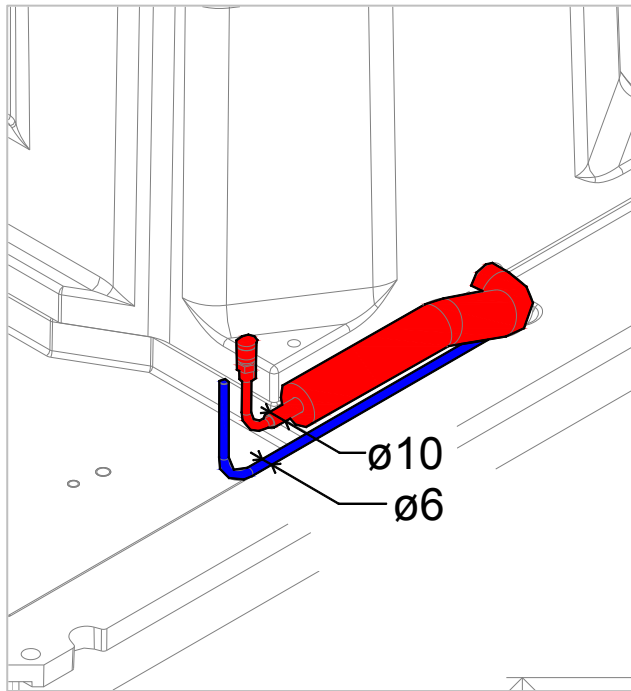
Diamond
catering equipment

SCHEMA DU CYCLE DE REFRIGERATION - ARMOIRES REFRIGEREES SANS COMPRESSEUR
 REFRIGERATING CYCLE DIAGRAM FOR REMOTE REFRIGERATING COUNTERS
 CIRCUITO FRIGORIFERO PER ARMADI REFRIGERATI PREDISPOSTI
 KÜHLSCHHEMA FÜR KÜHLSCHRÄNKE OHNE AGGREGAT



	FR	IT	GB	DE	ES
C	Compresseur	Compressore	Compressor	Kompressor	
R	Robinet	Rubinetto	Cock	Hahn	
D	Condenseur	Condensatore	Condenser	Kondensator	
L	Collecteur de liquide	Ricevitore di liquido	Liquid receiver	Flüssigkeitsempfänger	
F	Filtre déshydrater	Filtro deidratatore	Dehydrating filter	FeuchtigkeitsentzugsfILTER	
S	Témoin de liquide	Spia liquido	Liquid pilot light	Kontrolleuchte Flüssigkeit	
V	Vanne solénoïde	Valvola solenoide	Solenoid valve	Solenoidventilator	
T	Vanne d'expansion	Valvola d'espansione	Expansion valve	Ausdehnungsventil	
E	Evaporateur	Evaporatore	Evaporator-cooler unit	Verdampfungseinheit	
B	Resistance dégivrages	Resistenza Sbrinamento	Defrosting resistance	Abtauwungswiderstand	

SCHEMA DU CYCLE DE REFRIGERATION - ARMOIRES REFRIGEREES SANS COMPRESSEUR
REFRIGERATING CYCLE DIAGRAM FOR REMOTE REFRIGERATING COUNTERS
CIRCUITO FRIGORIFERO PER ARMADI REFRIGERATI PREDISPOSTI
KÜHLSHEMA FÜR KÜHLSCHRÄNKE OHNE AGGREGAT



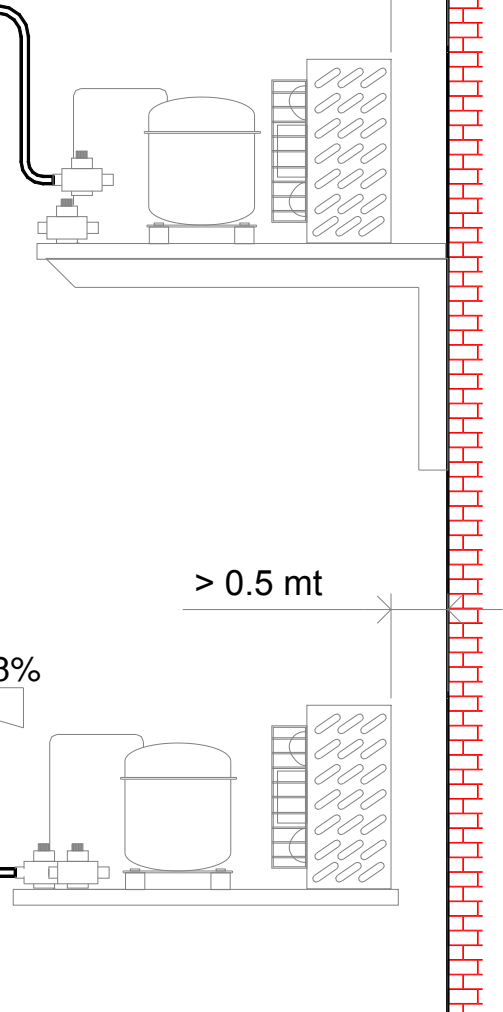
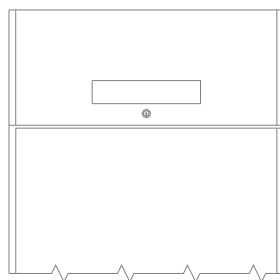
LINEA ASPIRAZIONE
SUCTION LINE
TUBE ASPIRATION
BSAUGSROHR

~ 2 mt

> 0.5 mt

> 0.5 mt

> 2%...3%



BRANCHEMENT ELECTRIQUE - ELECTRICAL - CONNECTION
COLLEGAMENTI ELETTRICI - ELEKTROANSCHLUSS

	FR	IT	GB	DE
C	Compresseur	Compressore	Compressor	Kompressor
F	Fusible (seulement mod. sans groupe logé)	Fusibile (solo predisposti)	Fuse (remote refrig. unit models only)	Sicherung (nur bei Zentralkühlungs-Modellen)
L1...2	Eclairage façade	Luce cruscotto	Control panel lighting	Bedienfeld-Beleuchtung
LC1...2	Eclairage intérieur (seulement mod. portes vitrées)	Luce cella (solo porte vetro)	Refrigerator interior lighting (glass door models only)	Raumbeleuchtung (nur bei Modellen mit Glastüren)
MP1...2	Microinterrupteur porte	Microporta	Door microswitch	Türschalter
PT	Protection thermique (seulement mod. avec dég. élec.)	Protezione termica (solo sbrinamento elettrico)	Thermal protection (electric defrost models only)	Übertemperatur-sicherung (nur bei Modellen mit elektrischer Abtauung)
RE1...2	Ballast (seulement mod. portes vitrées)	Reattore (solo mod. porte vetro)	Ballast (glass door models only)	Vorschaltgerät (nur bei Modellen mit Glastüren)
RSB	Résistance de dégivrage (seulement mod. avec dég. élec.)	Resistenza sbrinamento (solo sbrinamento elettrico)	Defrost heater (only electr. defrost)	Abtauheizung (nur bei Modellen mit elektrischer Abtauung)
RSP1...2	Cadre de la porte de résistance (seulement portes vitrées BT)	Resistenza cornice porta (solo porte vetro BT)	Resistance door frame (only BT glass door)	Widerstand Türrahmen (nur bei Modellen mit Glastüren)
RSSC	Résistance d'évacuation (seulement mod. statiques)	Resistenza scarico (solo statici)	Drain heater (static refrigeration system models only)	Ablaufheizung (nur bei Modellen mit statischer Kühlung)
RST1...2	Cordon chauffant (seulement mod. BT)	Resistenza stipite (solo mod. BT)	Door frame heater (LT mod. only)	Türrahmenheizung (nur bei TK-Modellen)
S	Starter (seulement mod. portes vitrées)	Starter (solo mod. porte vetro)	Starter (glass door models only)	Starter (nur bei Modellen mit Glastüren)
VC1...2	Ventilateur condenseur	Ventilatore condensatore	Condenser fan	Kondensatorventilator
VE VA	Ventilateur évaporateur (seulement mod. ventilés)	Ventilatore evaporatore (solo mod. ventilati)	Evaporator fan (models with forced-air refr. system only)	Verdampferventilator (nur bei Modellen mit Umluftkühlung)
VS	Vanne gaz chaud (seulement mod. dég. par gaz chaud)	Valvola gas caldo (solo sbrinamento gas caldo)	Hot gas valve (hot gas defrost models only)	Heißgas-Ventil (nur bei Modellen mit Heißgas-Abtauung)
SC	Sonde cellule	Sonda cella	Cell probe	Zellenfühler
SE	Sonde évaporateur	Sonda evaporatore	Evaporator probe	Verdampferfühler
S3	Sonde condenseur	Sonda condensatore	Condenser probe	Kerntemperaturfühler

