

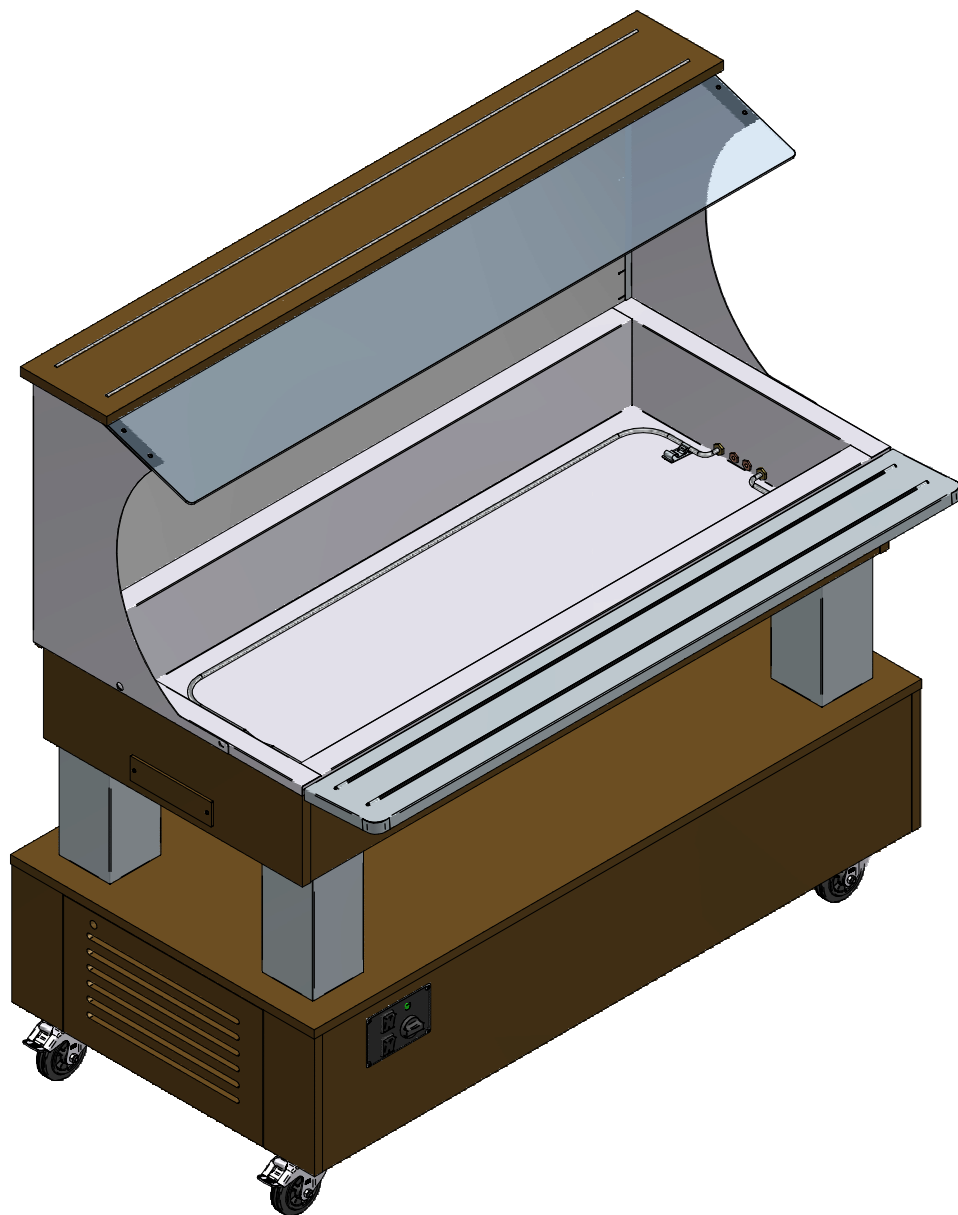
09/2018

Mod: **ABM/4N-B1**

Production code: **SBM 40 C3**



Diamond
catering equipment



SBM 40 C B

Vue 3D

DT208

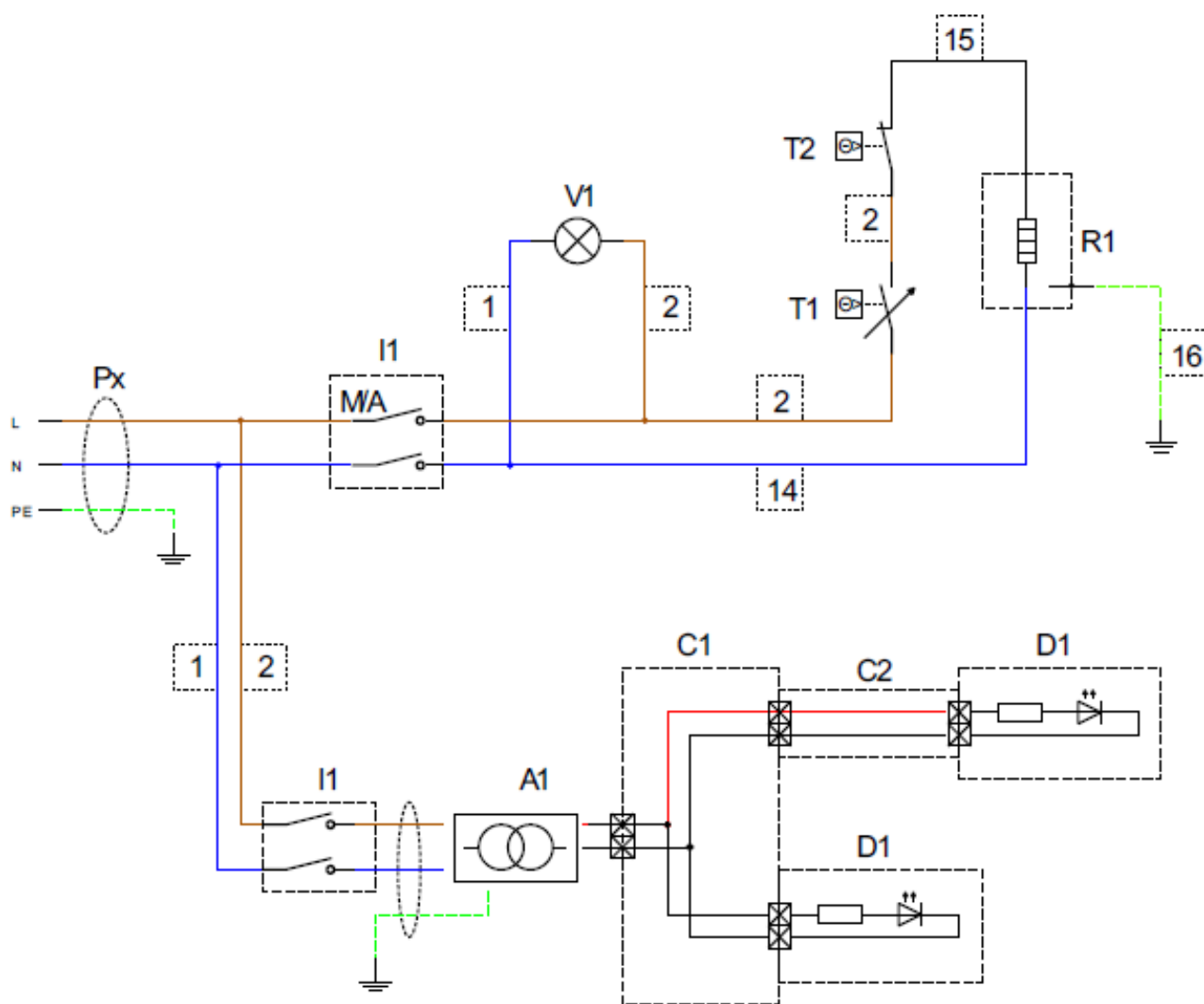
Date :
21/09/2018

Dessiné par :
R.L

Approuvé par :
R.Schoenberger

Date :
21/09/2018

Indice
B



ID	Reference	Designation	Qty
Px	cf nomenclature	Cordon d'alimentation / Power supply cable	1
I1	A07025	Interrupteur Bipolaire / Bipolar switch 20A/250V	1
V1	A08009	Voyant vert / Green pilot light	1
T1	SA06050	Thermostat de régulation / Regulation thermostat (30 - 95°C)	1
T2	SA06051	Thermostat de sécurité / Security thermostat (110°C)	1
R1	SD02122	Résistance chauffante / Heating element 3000W	1
A1	SA1805100M	Alimentation Led / Led power supply	1
C1	SA18040	Adaptateur / Adaptator 1x6.35 - 2xJST L=150mm	1
C2	SA18042	Rallonge / Extension JST L=2500mm	1
D1	SA18052	Led L=1150mm	2
1	SC02227	Fil bleu / Blue wire H05 VK 1.5 L=200mm	2
2	SC02228	Fil marron / Brown wire H05 VK 1.5 L=200mm	4
14	SC02240	Fil bleu / Blue wire H05 VK 1.5 200°C L=2300mm	1
15	SC02241	Fil noir / Black wire H05 VK 1.5 200°C L=2300mm	1
16	SC02242	Fil vert-jaune / Yellow-green wire H05 VK 1.5 200°C L=2300mm	1

SBM 40 C B

Schéma électrique
ED00003

DT208

Date :
21/09/2018

Dessiné par :
R.L

Approuvé par :

Date :
21/09/2018

Indice
B