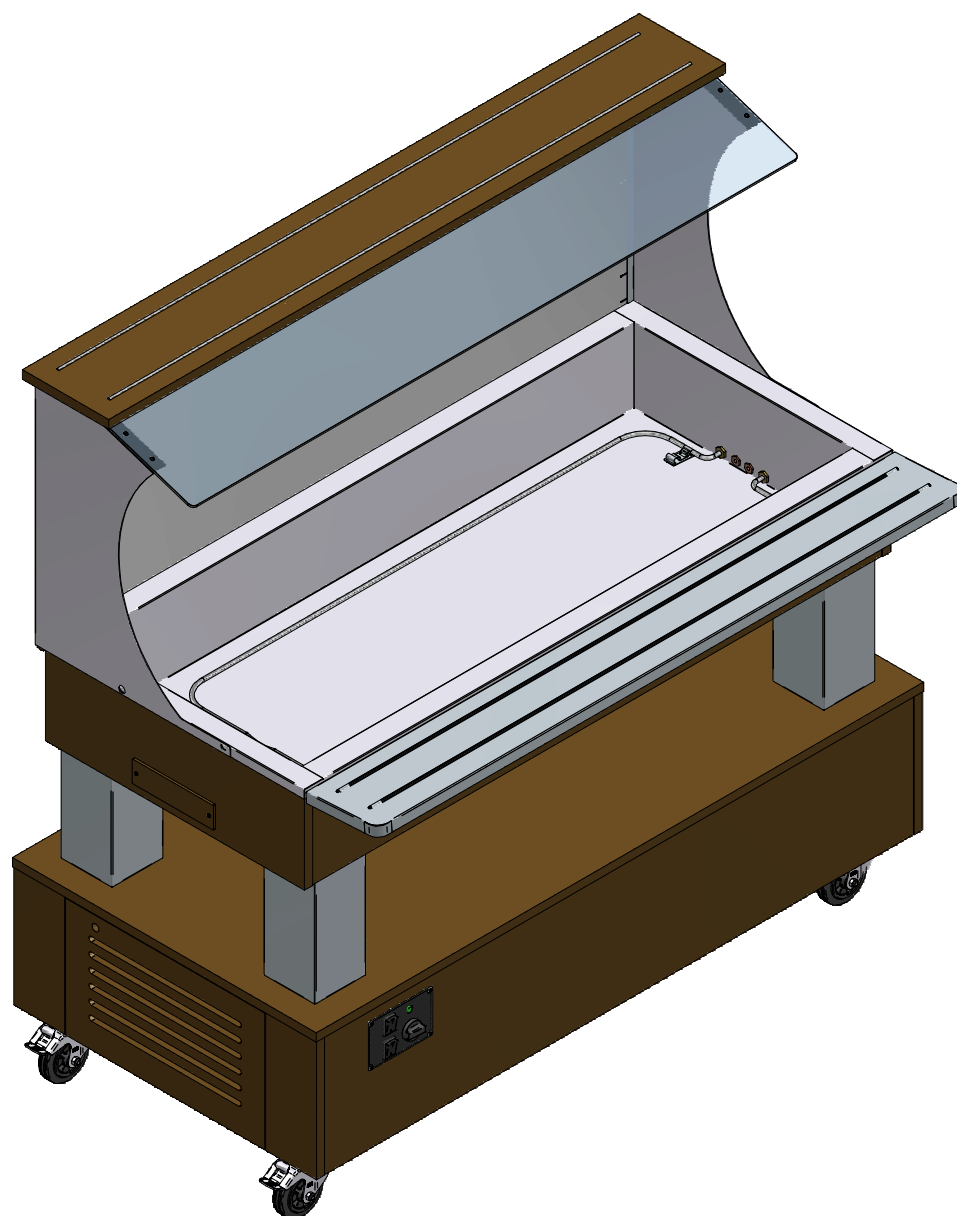


09/2018

Mod: ABM/4N-B1

Production code: SBM 40 C3



SBM 40 C B

Vue 3D

DT208

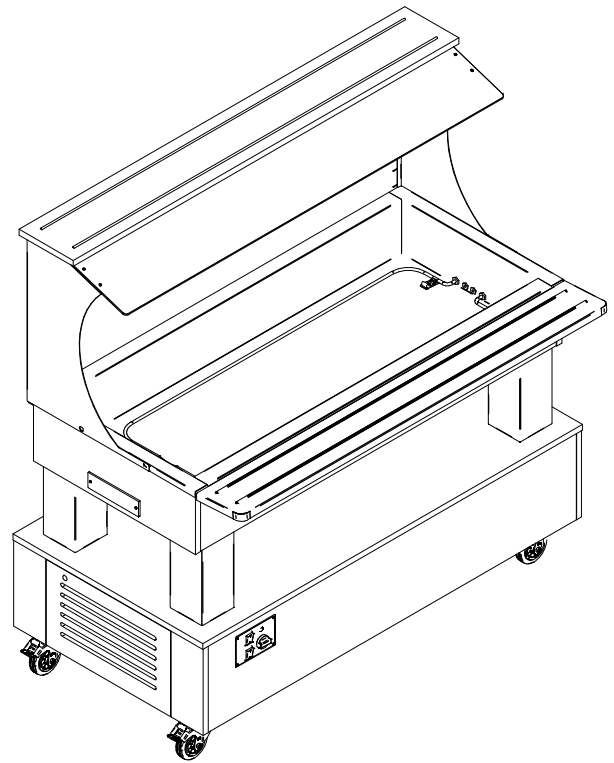
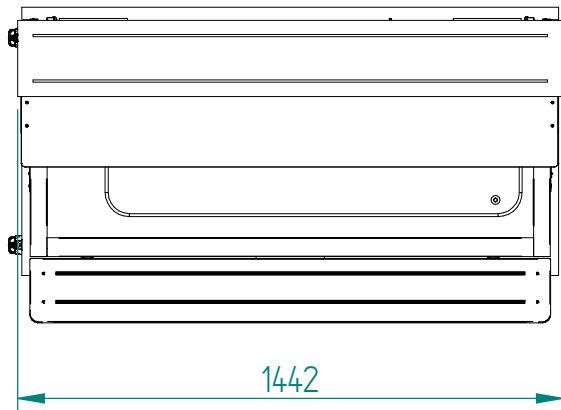
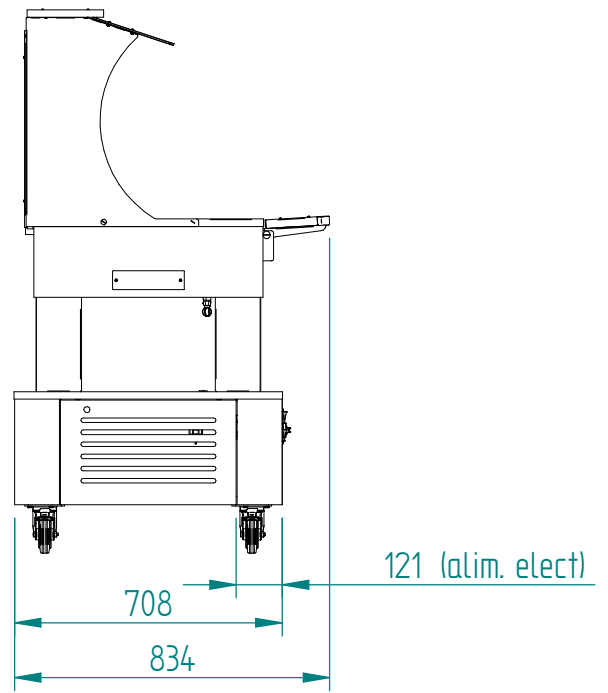
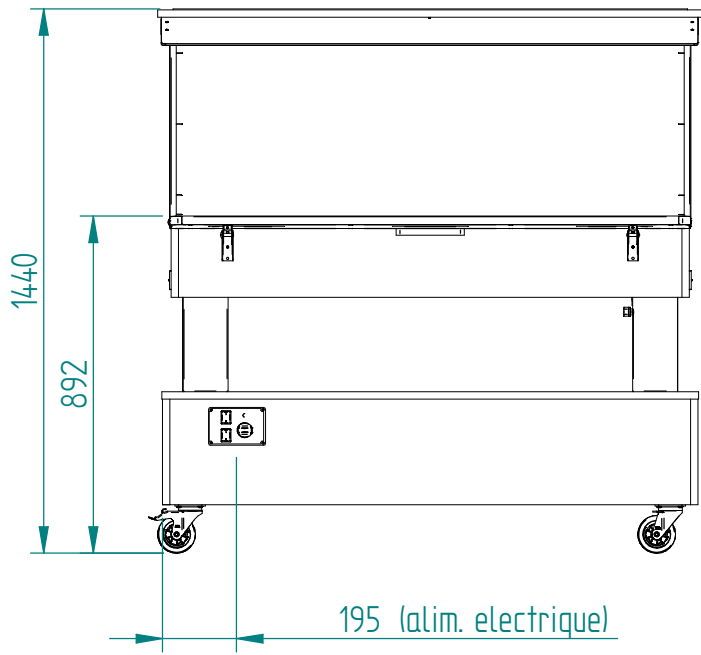
Date :
21/09/2018

Dessiné par :
R.L

Approuvé par :
R.Schoenberger

Date :
21/09/2018

Indice
B



SBM 40 C B

Mise en plan

DT208

Date :
21/09/2018

Dessiné par :
R.L

Approuvé par :

Date :
21/09/2018

Indice
B

Produit concerné :

Code	Cordon / Cord	Cadran / Front Panel	Tablette inox / Stainless stell shelf
P05706D01	C03007	G06825	77139SE
P05710D01	C03007	G06825	77139SE
P05714D01	C03007	G06825	77139SE
P05714D02	C03007	G06825	77139SE

SBM 40 C B

Cadran

DT208

Date :
21/09/2018

Dessiné par :
R.L

Approuvé par :
J.Godéré

Date :
21/09/2018

Indice
B