

04/2015

Mod: KUP1413

Production code: CP1314BB



Diamond
catering equipment

Algemeenheden.

De dampkappen zijn bestemd de extractie en het zuiveren van de lucht d.m.v. filters.

De structuur, panelen van de bovenkant en de labyrintfilters zijn vervaardigd uit RVS; type 18/10.

De platen zijn gesatineerd via de "Scotch Brite" techniek en beschermd met een pvc laag.

de samenstelling is gebeurt d.m.v. puntlassen of elektrisch lassen. De binnenhoeken zijn voorzien van een anti-snij profiel. De anti vetfilters zijn uitneembaar en bevinden zich in de opvanggoot van de vetten . Normale vorm en voorzien van een aflaatkraan voor de vetten.

Het profiel aan de binnenkant bezit een goot over de hele omtrek van de kap, Bedoeld om de condensatiepomp te vangen en weg te leiden richting de aflaatkraan.

De extractiegroep, indien aanwezig, is ingebouwd in de structuur van de dampkap. Deze is van het type met ingebouwde motor in de ventilator, compact, stil en produceert een verhoogt rendement.

Deze werkt op een spanning van 220V-50Hz. Op aanvraag, is het mogelijk een snelheidsregelaar op de dampkap te installeren die een perfecte regeling van de groep toelaat. Als verlichting zijn er TL lampen voorzien met een beschermingstype IP65, Deze vragen een spanning van 220V-50Hz en een vermogen van elk 20 of 40W.

1.2 Identificatieplaatje

Het identificatieplaatje met markering CE is enkel bijgeleverd wanneer het gaat over dampkappen met ingebouwde ventilator en bevat de gegevens van het toestel dat essentieel zijn op het moment van de installatie.

1.3 Omschrijving levering

De levering bestaat uit een zelfdragende structuur, afgesloten bovenaan.

De inhoud bevat:

- Anti vetfilters
- toebehoren voor het plaatsen van beugels (enkel voor murale dampkappen)
- ventilator (indien aangevraagd)
- Waterdichte lampen (indien gevraagd)
- Elektronische snelheidsregelaar (op aanvraag)

1.4 Verpakking

Tijdens het transport is de kap beschermt d.m.v. een verpakking in karton of door een houten plank, afhankelijk van de grote.

De verpakking moet verwijderd worden, rekening houdend met het milieu en de normen omtrent het weg te gooien materiaal.

2.0 Veiligheidsperimeter

Deze paragraaf informeert de werknemer over de te respecteren afstanden voor de veiligheid van de personen en het behoud van de goede staat van de dampkap.

2.1 Regels voor de installateur.

De elektrische bekabeling moet correct zijn aangebracht en dit door een hiervoor gebrevetteerde firma. De dampkap mag niet geïnstalleerd worden in een corrosieve of explosieve omgeving.

Installeer een systeem om de dampkap van op afstand te kunnen uitschakelen (niet bijgeleverd). Plaats dit in de onmiddellijke omgeving van het toestel.

Sluit de dampkap aan op het aardingsnet.

2.2 Regels voor de gebruiker.

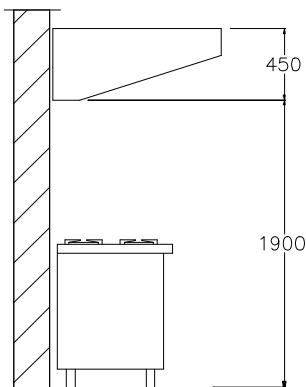
De gebruiker van de dampkap omschreven in deze handleiding wordt niet blootgesteld aan enig gevaar als deze de dampkap gebruikt waarvoor deze is bedoeld en niet op voor andere doeleinden.

2.3 Regels voor de onderhoudsverantwoordelijke.

Alvorens aan een onderhoud van de machine te beginnen moet u de dampkap afkoppelen van het elektriciteitsnet. Dit kan gebeuren via een drukknop of schakelaar die zich in de onmiddellijke omgeving van de dampkap bevindt.

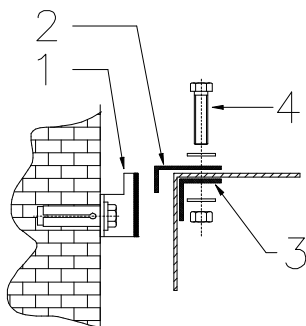
3.0 INSTRUCTIES VOOR DE INSTALLATIE

3.1 Dampkap installeren tegen de muur



INSTRUCTIES

- Plaats de dampkap boven de toestellen waarvoor de dampkap is bedoeld.
 - De dampkap moet in elke richting 20 tot -40 cm voorbij de toestellen uitsteken.
- De hoogte vanaf de vloer moet tussen 1900 en 2000mm zijn. In ieder geval moet de minimum afstand tussen de toestellen en de dampkap 1000mm bedragen.
- Da afzuiging van de dampkap moet voorzien zijn in een kanaal dat enkel gebruikt wordt voor de afzuiging van de dampkap en geplaatst is volgens de geldende normen.



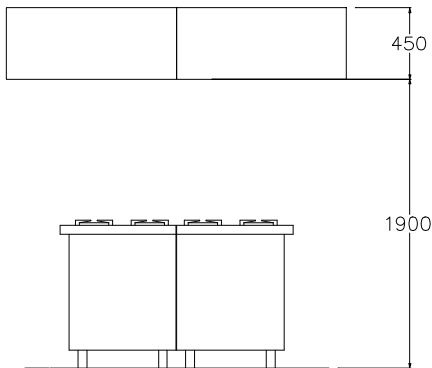
INSTRUCTIES

- Fixeer de houder "1" aan de muur d.m.v. een schroef en een plug.
- Bevestig met behulp van de schroef console "2" op console "3" met daartussen de van de dampkap.
- Haak de console "2" in houder "1".
- Regel het niveau van de kap met schroef "4".

AANDACHT: Kijk na of de structuur van de muur voldoende stevig is om de dampkap te dragen. Veranker de dampkap gelijkmatig tegen de muur zodat het gewicht verdeeld wordt.

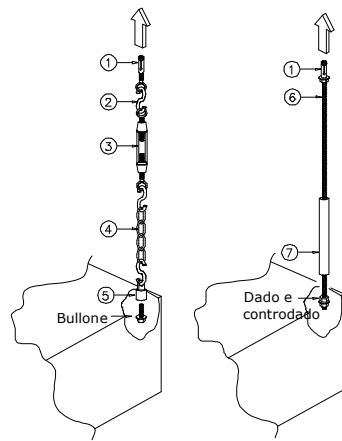
3.2 Dampkap bevestigen aan het plafond.

INSTRUCTIES



- Plaats de dampkap boven de toestellen waarvoor de dampkap is bedoeld.
- De dampkap moet in elke richting 20 tot 40 cm voorbij de toestellen uitsteken.
- De hoogte vanaf de vloer moet tussen 1900 en 2000mm zijn. In ieder geval moet de minimum afstand tussen de toestellen en de dampkap 1000mm bedragen.
- Da afzuiging van de dampkap moet voorzien zijn in een kanaal dat enkel gebruikt wordt voor de afzuiging van de dampkap en geplaatst is volgens de geldende normen.

1. plug
2. haakje "s-vorm"
3. spanner
4. ketting
5. oogje
6. draadstang
7. bekleding stang



INSTRUCTIES

- Bevestig de haakjes in "s-vorm" aan het plafond d.m.v. een schroef en een plug.
- plaats de dampkap op de gewenste hoogte en bevestig deze in de oogjes van het ophangstelsel.
- Zet de dampkap op niveau met behulp van de spanners.
- Laat het systeem rustig zakken zodat het de dampkap draagt.

AANDACHT: Kijk na of de structuur van het plafond voldoende stevig is om de dampkap te dragen. Veranker de dampkap gelijkmatig zodat het gewicht verdeeld wordt over het volledige oppervlak van de dampkap.

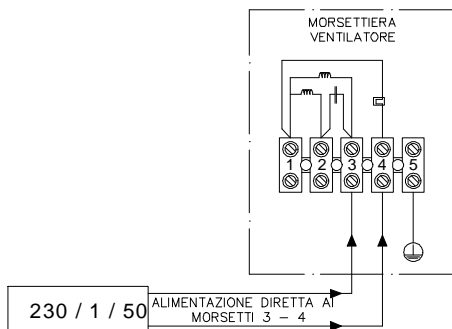
4.0 HOE DE VENTILATOR AANSLUITEN OP HET STROOMNET.

Alvorens aan de aansluiting te starten:

- Kijk na in het elektrisch bord of de juiste dikte van bedrading is aangebracht en dat de veiligheid is gerespecteerd volgens de nodige ampères.
- Kijk na of de netspanning overeenkomt met wat nodig is voor de motor.

4.1 Aansluiting op het elektrisch stroomnet.

Onderstaand schema toont de directe aansluiting van de electro ventilator op het stroomnet.

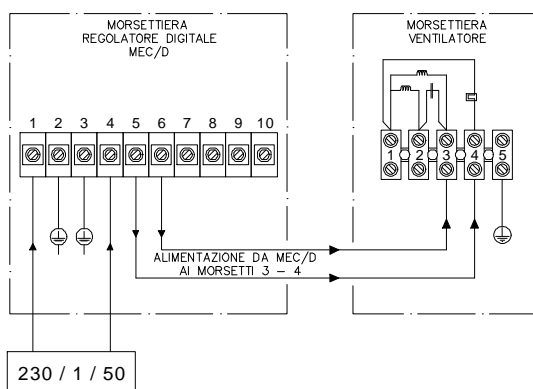


Strips ventilator

Direct aansluiting op de verbindingstrips 3 - 4

4.2 Aansluiting Met elektrische regelaar.

Het onderstaande schema toont de aansluiting van een elektrische mono-fasige ventilator doorheen de elektronische regelaar MEC/D.



Aansluitstrips voor de digitale regelaar MEC/D

Voeding van MEC/D met de aansluitstrips 3 - 4.

AANDACHT: Lees aandacht de instructies die bijgeleverd zijn bij de elektronische regelaar.

5.0 OPSTARTEN

Alvorens een eerste keer de dampkap op te starten.

- Kijk de elektrische aansluiting na en kijk of het beschikbare vermogen overeenstemt met het nodige vermogen. Dit is terug te vinden op het technisch plaatje.
- Kijk na of de spanning overeenstemt met de spanning die weergegeven is op het technisch plaatje.
- Kijk na of de draairichting overeenkomt met de pijl die u terugvindt op de schroef zonder einde.

6.0 REGELMATIG ONDERHOUD VAN DE DAMPKAP

6.1 Demonteer de filters

De filters kunnen gedemonteerd worden via de speciale stangen te grijpen en naar boven te glijden op een manier dat deze loskomen van de geleiders.

Met een kleine draaiing naar de binnenkant kan u de filter er eenvoudig uitnemen.

Het terug demonteren gebeurt op dezelfde wijze, maar in de omgekeerde richting.

6.2 ONDERHOUDSPROGRAMMA VOOR DE DAMPKAP

Het onderhoud van de dampkap moet op een correcte wijze gebeuren om de werking te garanderen.

Bij iedere handeling moet de spanning onderbroken worden.

BESTANDDEEL	INSPECTIE	HOEVEELHEID	ACTIE	UITVOERING
Stuctuur in metaal	Op zicht	Hangt af van het gebruik	Reinigen met behulp van een zachte vochtige doek, doorweekt met alkanisch reinigingsmiddel, Gebruik een kunststof of houten pallet voor eventuele aangbrande resten.	
Anti-vet filter	Op zicht	Minstens 1 maal per week	Reinigen met warm water of d.m.v. een afwasmachine, dit met een alkanisch product. Indien nodig, reinig de aangebrande resten met een zacht borstel.	Neem de filters uit de goot.
Ventilator	Op zicht	Minstens 1 maal per maand	Reinig met een alkanisch reinigingsproduct.	Doe dit via de openingen aan de kant van de ventilator.
Afloop voor vetten	Regelmatig	Minstens 1 maal per week	Verwijder het vet.	Open de aflaatkraan aan de onderkant van de dampkap.

7.0 MOGELIJKE OPLOSSINGEN BIJ EEN DEFECT.

SOORT DEFECT	MOGELIJKE OORZAAK	OPLOSSING
De dampkap zuigt geen lucht aan	Bedienings en/of controlesysteem is defect	Kijk de correcte werking na.
	Bekabeling motor onjuist aangesloten	Herstel de bekabeling correct
	Motor verbrand	Vervang het juiste wisselstuk
	Ventilator geblokkeerd	Verwijder het element dat de blokkage veroorzaakt met geschikt gereedschap en kijk na of er tijdens de werking geen abnormale vibraties of geluiden plaatsvinden.
	Verstopte filters	Verwijder de filters, reinig deze en plaats deze opnieuw in de dampkap.
Verlichting werkt niet	Bedienings en/of controlesysteem is defect	Kijk de correcte werking na.
	Bekabeling lamp onjuist aangesloten	Herstel de bekabeling correct
	Onderbreking van de reactor	Vervang de reactor

8.0 WISSELSTUKKEN

ONDERDEEL	IDENTIFICATIE	VERVANGING
Filter	De afzuiging van de dampkap is te hoog voor de afmetingen van de filters	Laat de filter uit de geleiders glijden en duw er een nieuwe filter in.
Ventilator	Lees het technisch plaatje aan de zijde van de ventilator	<ol style="list-style-type: none"> 1. Verwijder de filters om toegang te krijgen tot de ventilator. 2. Sluit de elektriciteitskabels af. 3. Draai de 4 schroeven los die de flens van de ventilator vastzetten. 4. Plaats de nieuwe ventilator volgens de omgekeerde werkwijze.
Lamp	Kijk de lengte na. Lg. 130cm = 40W; Lg. 63cm = 20W	<ol style="list-style-type: none"> 1. In geval van een lamphouder, draai de schroeven los en open het deksel. 2. Draai de 2 ringen naar de tegenovergestelde richting van de beschermingsbuis in polycarbonaat. Draai de néon-buis 90° en neem uit de houders 3. Haal de neon lamp uit de bescherming en vervang deze 4. Monteer alles opnieuw in omgekeerde volgorde.
Starter van de lamp	Kijk het vermogen van de lamp na	<ol style="list-style-type: none"> 1. Demonteer de lamp zoals hierboven uitgelegd 2. Schroef het pvc oogje van de starter los 3. deblokeer de starter door in tegenwijzerzin te draaien. Haal deze eruit, plaats een nieuwe en blokeer deze opnieuw. 4. Monteer alles opnieuw in omgekeerde volgorde.