

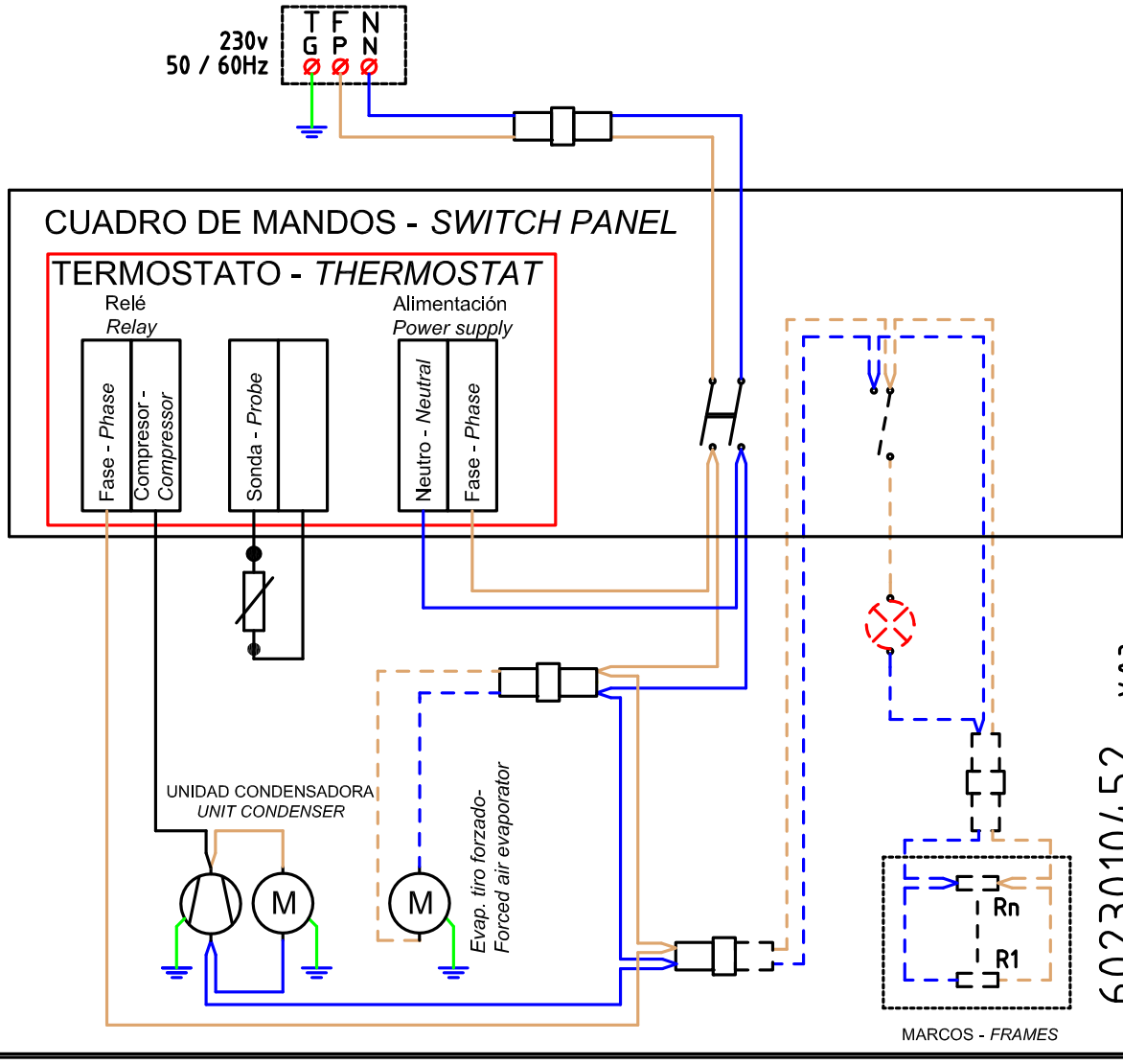
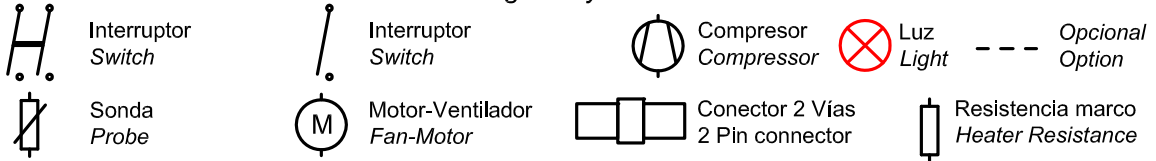
ESQUEMA ELÉCTRICO - ELECTRICAL SCHEMATIC

Mesa Refrigerada

Refrigerated Counter

Opción/ Optional: Tropical - tropical; con luz - with light; evaporador gravedad - evaporator with gravity

Simbología - Symbols



6023010452 v 0.3

MARCOS - FRAMES

M1				COD. PIEZA: 6023010452																																													
COTAS SIN TOLERANCIA DIN 7168-f				Material: PEGATINA ADHESIVA																																													
<table border="1"> <tr> <th>GRADO TOLERANCIA</th> <th>FINO</th> <th>MEDIO</th> <th>GRUESO</th> </tr> <tr> <td>HASTA 10 mm</td> <td>±1°</td> <td></td> <td>±1° 30'</td> </tr> <tr> <td>MAS DE 10 A 50 mm</td> <td>±30'</td> <td></td> <td>±50'</td> </tr> <tr> <td>MAS DE 50 A 120 mm</td> <td>±20'</td> <td></td> <td>±25'</td> </tr> <tr> <td>MAS DE 120 A 400 mm</td> <td>±10'</td> <td></td> <td>±15'</td> </tr> <tr> <td>MAS DE 400 mm</td> <td>±5'</td> <td></td> <td>±10'</td> </tr> </table>				GRADO TOLERANCIA	FINO	MEDIO	GRUESO	HASTA 10 mm	±1°		±1° 30'	MAS DE 10 A 50 mm	±30'		±50'	MAS DE 50 A 120 mm	±20'		±25'	MAS DE 120 A 400 mm	±10'		±15'	MAS DE 400 mm	±5'		±10'	Acabado: ACABADO																					
GRADO TOLERANCIA	FINO	MEDIO	GRUESO																																														
HASTA 10 mm	±1°		±1° 30'																																														
MAS DE 10 A 50 mm	±30'		±50'																																														
MAS DE 50 A 120 mm	±20'		±25'																																														
MAS DE 120 A 400 mm	±10'		±15'																																														
MAS DE 400 mm	±5'		±10'																																														
<table border="1"> <tr> <th>ANGULAR</th> <th>COMÚN A</th> <th>Ud.</th> <th>MODELO</th> <th>Ud.</th> <th>MODELO</th> <th>Ud.</th> <th>MODELO</th> </tr> <tr> <td></td> <td>XXX</td> <td>1</td> <td></td> <td></td> <td></td> <td></td> <td></td> </tr> </table>				ANGULAR	COMÚN A	Ud.	MODELO	Ud.	MODELO	Ud.	MODELO		XXX	1						SUSTITUYE A:																													
ANGULAR	COMÚN A	Ud.	MODELO	Ud.	MODELO	Ud.	MODELO																																										
	XXX	1																																															
				SUSTITUIDO POR:																																													
<table border="1"> <tr> <th>LINEAL</th> <th>GRADO TOLERANCIA</th> <th>FINO</th> <th>MEDIO</th> <th>GRUESO</th> </tr> <tr> <td></td> <td>HASTA 3 mm</td> <td>±0,05</td> <td>±0,10</td> <td>±0,15</td> </tr> <tr> <td></td> <td>MAS DE 3 A 6 mm</td> <td>±0,05</td> <td>±0,10</td> <td>±0,20</td> </tr> <tr> <td></td> <td>MAS DE 6 A 30 mm</td> <td>±0,10</td> <td>±0,20</td> <td>±0,50</td> </tr> <tr> <td></td> <td>MAS DE 30 A 120 mm</td> <td>±0,15</td> <td>±0,30</td> <td>±0,80</td> </tr> <tr> <td></td> <td>MAS DE 120 A 400 mm</td> <td>±0,20</td> <td>±0,50</td> <td>±1,20</td> </tr> <tr> <td></td> <td>MAS DE 400 A 1000 mm</td> <td>±0,30</td> <td>±0,80</td> <td>±2,00</td> </tr> <tr> <td></td> <td>MAS DE 1000 A 2000 mm</td> <td>±0,50</td> <td>±1,20</td> <td>±3,00</td> </tr> </table>				LINEAL	GRADO TOLERANCIA	FINO	MEDIO	GRUESO		HASTA 3 mm	±0,05	±0,10	±0,15		MAS DE 3 A 6 mm	±0,05	±0,10	±0,20		MAS DE 6 A 30 mm	±0,10	±0,20	±0,50		MAS DE 30 A 120 mm	±0,15	±0,30	±0,80		MAS DE 120 A 400 mm	±0,20	±0,50	±1,20		MAS DE 400 A 1000 mm	±0,30	±0,80	±2,00		MAS DE 1000 A 2000 mm	±0,50	±1,20	±3,00	A4		Nombre		Fecha	
LINEAL	GRADO TOLERANCIA	FINO	MEDIO	GRUESO																																													
	HASTA 3 mm	±0,05	±0,10	±0,15																																													
	MAS DE 3 A 6 mm	±0,05	±0,10	±0,20																																													
	MAS DE 6 A 30 mm	±0,10	±0,20	±0,50																																													
	MAS DE 30 A 120 mm	±0,15	±0,30	±0,80																																													
	MAS DE 120 A 400 mm	±0,20	±0,50	±1,20																																													
	MAS DE 400 A 1000 mm	±0,30	±0,80	±2,00																																													
	MAS DE 1000 A 2000 mm	±0,50	±1,20	±3,00																																													
Dibujado		MLC		.8-5-08																																													
Modificado		A.J.GONZALEZ		15-4-10																																													
Escala		1:1		ESQUEMA ELECTRICO MESA POSITIVA CON LUZ Y RESISTENCIAS EN MARCOS				Código máquina: CODIGO																																									