

MANUAL DE INSTRUCCIONES: MESAS REFRIGERADAS

MANUEL D'INSTRUCTION: TABLES FRIGORIFIEES

INSTRUCTIONS MANUAL: REFRIGERATED TABLES

BETRIEBSANLEITUNG: KÜHLTISCHE

INSTRUCTIEHANDLEIDING: KOELTAFELS

MANUALE D'ISTRUZIONE: TAVOLI REFRIGERATI



INSTALLATIE, GEBRUIK EN ONDERHOUD

TAALINDEX

Mesas Refrigeradas	(Español).....	1
Tables Frigorifiées	(Français).....	8
Refrigerated Tables	(English).....	15
Kühltische	(Deutsch).....	22
Koel tafels	(Nederlands).....	29
Tavoli Refrigerati	(Italiano).....	36

INHOUDSTAFEL

1	INSTALLATIE.....	30
1.0	OPZETPLAATS.....	30
1.1	SCHOONMAAK.....	30
1.2	AANSLUITINGEN.....	30
1.3	PLAAT INSCHRIJVINGSNUMMER.....	31
1.4	OPZETTING.....	32
2	GEBRUIK.....	32
2.0	BEPERKINGEN OP HET GEBRUIK EN HET ONDERHOUD.....	32
2.1	Aanbevelingen.....	33
2.2	Voorzorgsmaatregelen.....	33
2.3	Limieten.....	34
3	ONDERHOUD.....	34
3.0	DOOR DE GEBRUIKER UIT TE VOEREN SCHOONMAAK.....	34
3.1	CONTROLE VAN DE MACHINE.....	34
3.2	Speciaal onderhoud.....	35

HANDLEIDING VOOR INSTALLATIE, GEBRUIK EN ONDERHOUD

Voordat u de koeltafel begint te gebruiken, willen we u bedanken voor uw vertrouwen in ons bedrijf bij de aankoop van deze koeltafel. We raden u aan dat u de stappen die beschreven worden in de instructies leest en naleeft.

Deze handleiding is ontworpen om u de nodige informatie te bieden voor de installatie, inrichting en onderhoud van de koel tafels.

De installatie en het speciaal onderhoud dienen te worden uitgevoerd door gekwalificeerd technisch personeel.

TESTS WERKING

De koeltafel die u heeft gekocht is klaar voor een correcte werking, het resultaat wordt gecertificeerd door een strenge test op de kwaliteitscontrole.

Opmerking: De foto's die in de handleiding vermeld staan dienen als voorbeeld en het is dus mogelijk dat uw model lichtjes afwijkt.

1 INSTALLATIE

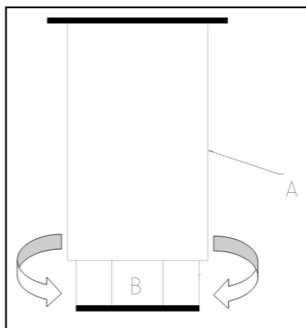
1.0 OPZETPLAATS

Neem de verpakking weg, behalve het steunpallet. Om de koeltafel te verplaatsen naar de plaats waar u haar gaat verplaatsen kunt u gebruik maken van een wagentje of een heftruck door de koeltafel op te tillen en zorg er hierbij voor dat deze niet uit evenwicht geraakt.

Schuif de koeltafel niet over de grond.

De zone waar de koeltafel zich bevindt moet vrij en schoon zijn en u moet ervoor zorgen dat de ventilator van het koelmeubel geen materialen absorbeert die nadien worden afgezet op de rooster van de condensator waardoor het systeem minder efficiënt gaat werken.

Verwijder het pallet en zorg er hierbij voor dat u geen schokken veroorzaakt op het meubel. Nu kunt u de koeltafel nivelleren door de poten hoger of lager te schroeven. Als het toestelplat staat, kan men de beschermende film van het roestvrij staal wegnemen aan de hand van een puntig voorwerp, maak geen gebruik van een mes omdat u dan krassen zou kunnen maken op het staal.



A: POOT

B: SCHROEF:

Naar rechts om het meubel te laten zakken

Naar links om het meubel op te tillen

1.1 SCHOONMAAK

Onze koeltafel staat nu correct geplaatst, nu moeten we haar schoonmaken:

De eerste schoonmaak moet u uitvoeren met water en een neutraal schoonmaakproduct. Zodra de koelkast schoon en droog is, plaatst u de accessoires op hun juiste plaats, naar uw eigen keuze.

De schoonmaak van de buitenkant van het meubel -we raden aan dit dagelijks te doen- dient te gebeuren aan de hand van een vochtige doek en in de richting van de glans van het roestvrij staal. U mag nooit schurende stoffen gebruiken of stoffen op basis van chloor.

Spoel af met schoon water en zorg er hierbij voor dat er geen directe waterstralen op de kast terechtkomen.

1.2 AANSLUITINGEN



ALGEMEEN

Voordat u de koeltafel aansluit op het elektrisch netwerk, dient u na te gaan of de spanning en de frequentie van het netwerk overeenkomen met de gegevens die worden weergegeven op de plaat met eigenschappen van het apparaat.

De elektrische installatie waarop u de koeltafel gaat aansluiten moet over een AARDVERBINDING beschikken alsook over een geschikte magneto-calorische en differentiaalbescherming (wij raden u 30mA aan)

Verder dient u ook na te gaan of het stopcontact geschikt is voor het verbruik dat het zal ondergaan.

Het stopcontact moet van het type Schuko zijn omdat de kabel van uw koeltafel van dit type is (ook type F of CEE 7/4" genoemd), met aansluitklemmen van 4,8mm en aardverbinding.

Voor uw veiligheid is het verboden om het elektrisch snoer te verlengen.

Plaats geen enkel element in de beschermingsrooster van de ventilatoren of de zone van de koeluitrusting.

In meubels met een gemengde condensatie is het nodig dat u een afvoer aansluit op het algemeen waterafvoernetwerk of op een recuperatiesysteem. Raadpleeg de geldende wetgeving in elk land.

In het geval van apparaten met gecontroleerde vochtigheid of condensatie door water of gemengde condensatie, dient u te beschikken over een onafhankelijke wateraansluiting.

De plaats waar u het meubel gaat plaatsen, moet perfect plat zijn.

Vergewis u ervan dat er geen enkele warmtebron in de buurt is wanneer u de machine opzet

Voor een goede werking van de elementen die het koelsysteem vormen is het belangrijk dat de luchtaansluitingen, zowel van de ventilator in de binnenkant van de koeltafel als de toegang van lucht in de condensator niet verstopt zijn.

Installeer de koeltafel niet in de open lucht en zonder bescherming.

Bijgevoegd vindt u de verbruikstabel van de koel tafels zodat u de bescherming kunt aanpassen

Positieve Koel tafels	Spanning	Intensiteit	Verbruik	Zekering	Differentiaal
	(V)	(A)	(W)		
WR-MGN2-V,	230v 50Hz	1.5	345	2 A	30 mA
WR-MGN3-V,	230v 50Hz	1.9	437	4 A	30 mA

1.3 PLAAT INSCHRIJVINGSNUMMER

Uitleg van de plaat met het inschrijvingsnummer die bij uw meubel wordt geleverd.

PLAAT INSCHRIJVINGSNUMMER

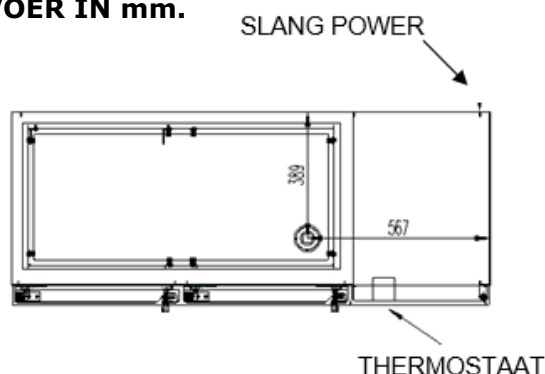
CE					
10		ESA14219836		MADE IN SPAIN	
MOD	1	SN	2		
4	V	5	Hz	6	A
Pot. Frigorifica Refrig. Capacity	3	W	Lámpara Lamp	W	Descarche Defrost
Calefactor Heater		Clase Climat. Climate Class	9	Temp.	
Peso Neto Net Weight		Agente Expandente Blowing Agent	CO2	Condensación Condensation	VENT
PCA GWP	11	Refrigerant	7	Carga Refrig. Refrig. Weight	8
				g	

NUMMER	BESCHRIJVING
1	MODEL
2	SERIENUMMER
3	WATT KOELVERMOGEN
4	WERKSPANNING
5	FREQUENTIE
6	STROOMINTENSITEIT
7	TYPE KOELGAS
8	GRAMMEN KOELGAS
9	KLIMAATKLASSE (N=4) of (T=5)
10	NORMEN
11	PCA

Opmerking: Deze plaat dient als voorbeeld.

ALGEMENE AFMETINGEN VAN DE BUITENKANT VAN ALLE KOELTAFELS MET GEÏNTEGREERDE GROEP EN BEGRENZING NOODAFVOER IN mm.

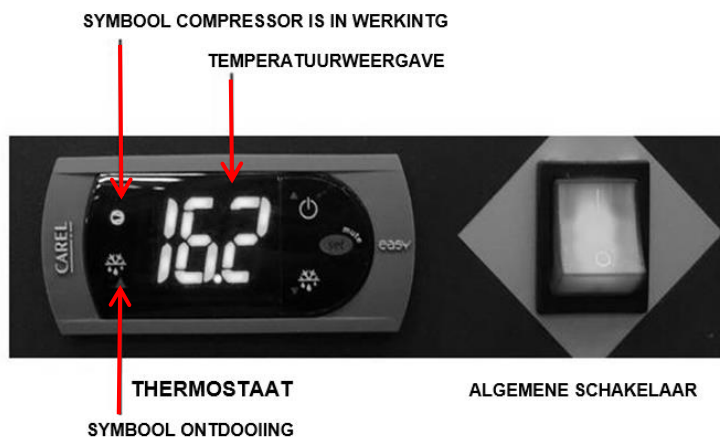
MODEL	AFMETINGEN		
	Lengte	Diepte	Hoogte
WR-MGN2-V	1346	698	850
WR-MGN3-V	1796	698	850



1.4 OPZETTING

- Wanneer de binnenkant van het meubel schoon is dient u het aan te sluiten op het elektrisch netwerk en dient u de schakelaar in te stellen op **On** of **I**, de schakelaar moet opgelicht zijn.
- De temperatuur van de thermostaat duidt de temperatuur aan van de lucht in de binnenkant van de koeltafel.
- Drie minuten nadat u de schakelaar heeft aangeschakeld, moet de led-compressor die aangeschakeld is ononderbroken oplichten.
- De temperatuur die verschijnt in de temperatuurweergave is in het begin de omgevingstemperatuur. Naarmate de machine begint te functioneren zakt de temperatuur tot de werkingsswaarde.
- De koelkast moet blijven functioneren tot het de werkingstemperatuur bereikt vooraleer over te gaan tot het plaatsen van de voedingswaren.

Bedieningspaneel met schakelaar en thermostaat



2 GEBRUIK

2.0 BEPERKINGEN OP HET GEBRUIK EN HET ONDERHOUD

Deze machine mag niet buiten een gebouw worden geplaatst en moet beschermd worden tegen regen en direct zonlicht.

De fabrikant is niet aansprakelijk voor handelingen die niet vermeld worden in deze handleiding en alle aanbevelingen en waarschuwingen dienen te worden nageleefd.

⚠ BELANGRIJK: Dit apparaat is niet bedoeld om gebruikt te worden door personen (met inbegrip van kinderen) met beperkte fysieke, zintuiglijke of mentale capaciteiten of die niet beschikken over voldoende ervaring of kennis, behalve als ze worden opgevolgd of instructies hebben gekregen in verband met het gebruik van het apparaat van een persoon die verantwoordelijk is voor hun veiligheid.

Er moet toezicht worden gehouden op de kinderen om ervoor te zorgen dat ze niet met het apparaat spelen.

⚠ BELANGRIJK: Houd de verluchtingsgaten op het apparaat of in de omkaderingsstructuur vrij.

⚠ BELANGRIJK: Maak geen gebruik van andere mechanische toestellen of andere middelen om het ontdooiingsproces te versnellen dan diegene die aanbevolen worden door de fabrikant.

! **BELANGRIJK:** Breng geen schade toe aan het koelcircuit.

! **BELANGRIJK:** Maak geen gebruik van elektrische apparaten in de binnenkant van de compartimenten die bedoeld zijn voor het bewaren van voedingswaren, tenzij het gaat om het type apparaat dat aanbevolen wordt door de fabrikant.


De koeltafel die u heeft gekocht werd ontworpen voor het bewaren van drank en voedingswaren.

We raden u aan om er geen warme voeding of recipiënten in te zetten en ook geen chemische of schurende producten of medicijnen en vermijd om het meubel op ongeschikte wijze te gebruiken.

Afhankelijk van de koeltafel die u heeft gekocht, kunnen we verschillende klassen bepalen, in functie van de te bereiken temperatuur:

KOELING (+ 0 tot +10° C.)	Ze zijn ontworpen voor de bewaring van verse producten of kant-en-klaar gerechten gedurende een korte periode, alsook voor de koeling van drank.
-------------------------------------	--

2.1 Aanbevelingen

- 1) Om een beter rendement te bereiken dient u geen warme voedingswaren in de koeltafel te plaatsen en ook geen drank waarvan de verpakking open is.
- 2) Bescherm de voedingswaar en hun aroma's aan de hand van een luchtdicht sluitingssysteem of een plastic recipiënt voor voeding die u op die manier plaatst dat een goede luchtcirculatie mogelijk is.
- 3) Vermijd in de mate van het mogelijke om de deuren veelvuldig te openen en vooral om de deuren niet te laten openstaan.
- 4) Vul de koeltafel niet meer dan tot de toegelaten hoeveelheid. 

- 5) Tijdelijke onderbreking van de elektrische stroom.
Als de onderbreking niet langer duurt dan 20 minuten is het niet nodig om voorzorgsmaatregelen te nemen, in dat geval dient u er alleen voor te zorgen dat u de deuren in de mate van het mogelijke gesloten laat om op die manier te vermijden dat de temperatuur gaat zakken.

Als de onderbreking langer duurt dan 20 minuten moet u nagaan of de voedingswaren hun kritieke punt hebben bereikt en dient u te controleren of ze aangetast zijn en te vermijden om de deuren te openen.

De minimumtemperatuur omdat de voedingswaren niet zouden verslechteren zijn:

Type meubel	Minimumtemperatuur in het product
Koeling	+ 10° C

2.2 Voorzorgsmaatregelen

- 1) De stabiliteit blijft gegarandeerd, zelfs als de deuren open staan, maar het is ten strengste verboden op hen te leunen.
- 2) In de koeltafels die voorzien zijn van schuiven raden we u aan om deze niet meer te vullen dan 40 kg per schuif zodat de lading uniform wordt verdeeld.
We raden u aan om niet meer dan één schuif per keer te openen om te voorkomen dat het meubel kantelt.
- 3) Het is dus ook niet toegelaten om op de schuiven te zitten of erop te leunen.
- 4) In het geval van een storing, is het niet toegelaten inde buurt te komen van de koelkast op blote voeten, met een vochtige vloer of met vochtige handen.

2.3 **Limieten**

De werkingslimieten die werden bepaald voor de koeltafel, van klimaatklasse 4 zijn:

Omgeving	limieten
Omgevingstemperatuur	+ 38° C
Conensatietemperatuur	+ 54° C
Relatieve vochtigheid	60%

3 **ONDERHOUD**

Met deze aanwijzingen willen we u en de technici helpen om tijdens de levensduur van de koeltafel steeds de beste service aan te bieden.

We zullen het hebben over de schoonmaak alsook een snelle controle van de machine die u kunt uitvoeren voordat u contact opneemt met de technische dienst. We hopen dat u de informatie nuttig is.

3.0 **DOOR DE GEBRUIKER UIT TE VOEREN SCHOONMAAK**

Voordat u eender welke schoonmaak uitvoert, dient u het apparaat los te koppelen van het elektrische netwerk en de algemene schakelaar in te stellen op OFF of **0**.

De koeltafels zijn uitgerust met een afvoergat om het makkelijker te kunnen schoonmaken en om ook mogelijke vloeistoffen die afkomstig zijn van de voedingswaren te kunnen afvoeren. Tijdens het schoonmaken is het heel belangrijk dat u het dop van het afvoergat wegneemt en dit schoonmaakt om te voorkomen dat de afvoer verstopt geraakt door afzetting van vaste elementen. Het is de bedoeling dat de vloeistoffen die er zich eventueel kunnen bevinden niet blijven staan.

3.1 **CONTROLE VAN DE MACHINE**

Indien u contact dient op te nemen met de technicus kunt u een controle van de koeltafel uitvoeren voordat u hem belt. In bepaalde gevallen zijn de werkingsfouten die kunnen ontstaan het gevolg van eenvoudige oorzaken die de gebruiker zelf kan oplossen.

Hierbij enkele voorbeelden:

a) **De koelkast werkt niet**

- Controleer of de elektrische stroom de koelkast bereikt door te kijken of de algemene schakelaar aangeschakeld is.

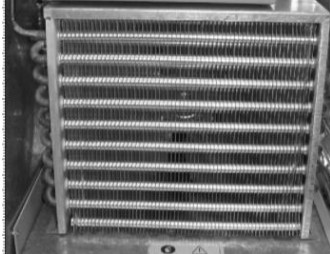
b) **In het geval van onvoldoende temperatuur**

- Controleer dat er zich geen warmtebron in de buurt bevindt.
- Controleer dat het afbreekpunt van de thermostaat zich in een waarde bevindt in de buurt van 0°C; om dit na te gaan dient u één keer op de toets "set" van uw thermostaat te drukken en hem vervolgens los te laten.



- Zorg ervoor dat de omgevingstemperatuur niet boven de +38°C gaat. Dit is immers de maximumtemperatuur voor de werking van het apparaat.

- Controleer dat de goederen perfect zijn geplaatst zonder dat de luchtingangen van de ventilator in de binnenkant worden afgedekt en dat de tijd die verstreken is vanaf dat ze wordt geplaatst voldoende is om de producten te doen afkoelen.
- Zorg ervoor dat de condensator schoon is: Denk eraan dat hoe schoner uw koeluitrusting is, hoe meer energie u bespaart, met name de rooster van de condensator dient altijd schoon te zijn. De frequentie wordt bepaald in functie van de eigenschappen van de winkelruimte. Wanneer deze vuil is, dient u contact op te nemen met de technische dienst om hem schoon te maken.



Schone condensator

c) In het geval van een vreemd of een te luid geluid

- Controleer of het meubel plat staat en of de deuren goed sluiten.
- Controleer dat er geen enkel voorwerp in aanraking komt met een beweegbaar element van de koelkast.

3.2 Speciaal onderhoud
(Bevoegd technisch personeel)



- Schoonmaken van de condensator: Bij het schoonmaken dient u erop te letten dat u de aluminium rooster van de condensator niet plooit omdat er anders geen lucht doorvloeit en er dus geen condens is, wat ernstige schade aan de uitrusting kan veroorzaken en ervoor kan zorgen dat de reparatie niet meer gedekt wordt door de garantie.
- Controleer dat de temperatuur in de winkelruimte niet de voor uw koeltafel aangewezen temperatuur overschrijdt.
- Als er niet voldoende ventilatie is, wordt de garantie ongeldig.
- Controleer of de deuren perfect sluiten.
- Demonteer de bescherming van de beweegbare elementen niet zonder dat u eerst het toestel hebt losgekoppeld van het elektrische netwerk.
- Neem de noodzakelijke voorzorgsmaatregelen vooraleer u gaat werken aan de zone van de condensator. Bepaalde elementen kunnen namelijk hoge temperaturen hebben en er bestaat dan ook een risico dat u zich gaat verbranden.
- Als de buigzame kabel of het elektrisch snoer beschadigd is dienen deze te worden vervangen door de fabrikant, de klantendienstverlening of bevoegd technisch personeel om op die manier risico's te vermijden.
- Als dit element vervangen wordt dient u de aardverbinding opnieuw op zijn plaats te zetten.
- Als u een kabel dient te vervangen mag u de dwarsdoorsnede van de vervangen kabel niet verkleinen.
- De elektrische verbindingen worden uitgevoerd aan de hand van AMP-aansluitingen van 6,35 mm die beschermd worden door een omhulsel.
- Het deksel aan de binnenkant van de elektrische installatie van het bedieningspaneel is zeer belangrijk. Als u het moet demonteren, dient u het, wanneer u het opnieuw gaat monteren, opnieuw luchtdicht te plaatsen.