



MOD : E65/PL4T-N

Production code : F65/40FTE/L/T

04/2024

1

2

3

4

5

6

A

B

C

D

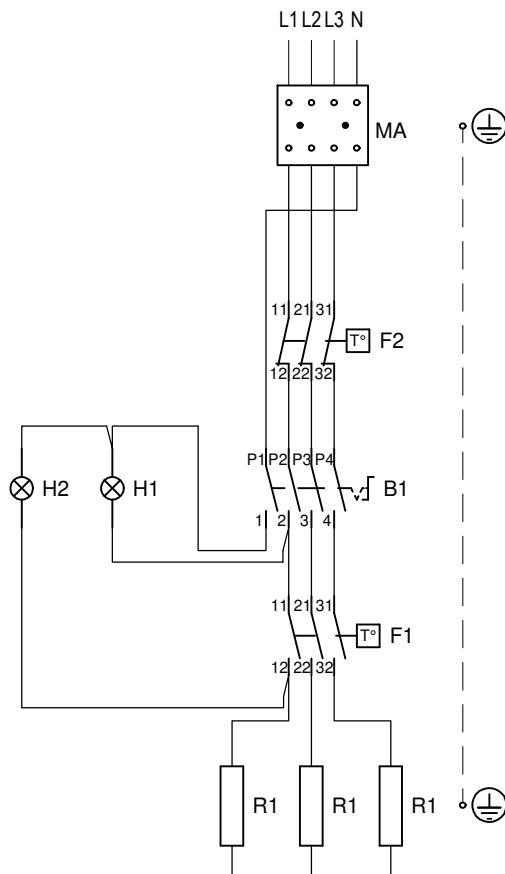
E

F

G

H

_65/40 FT...E...
_70/40 FT...E...
FT...E.../40 A



B1 INTERRUPTORE _ INTERRUPTEUR
SWITCH _ SCHALTER _ INTERRUPTOR

F1 TERMOSTATO _ THERMOSTAT
TERMÓSTATO

F2 TERMOSTATO SICUREZZA _ THERMOSTAT DE SECURITE
SAFETY THERMOSTAT _ TEMPERATURBEGRENZER _ TERMÓSTATO DE SEGURIDAD

H1 LAMPADA SPIA VERDE _ LAMPE TEMOIN VERTE
GREEN INDICATOR LIGHT _ GRUENE KONTROLLAMPE _ INDICADOR LUMINOSO VERDE

H2 LAMPADA SPIA ARANCIO _ LAMPE TEMOIN ORANGE
ORANGE INDICATOR LIGHT _ ORANGE KONTROLLAMPE _ INDICADOR LUMINOSO NARANJA

MA MORSETTIERA ARRIVO LINEA _ BORNES ARRIVE LIGNE
POWER INLET TERMINAL BOARD _ ANSCHLUSSBRETT _ BLOQUE TERMINAL LÍNEA

R1 RESISTENZA _ RESISTANCE
HEATING ELEMENT _ HEIZKOERPER _ RESISTENCIA



Prima di intervenire sull' apparecchiatura, scollegare l' alimentazione elettrica - Unplug the power supply before operating on the appliance
Bevor am gerät arbeiten ausschalten srè die elektrische speisung
Avant d'intervenir sur l'appareil, déconnectez l'alimentation électrique - Desconectar el alimentación antes cualquier intervenció n sobre el aparato

FRYTOP ELETTRICO
PLAQUE GRILLADE ELECTRIQUE
ELECTRIC GRIDDLE
ELEKTRISCHE BRATPLATTE
FRY-TOP ELÉCTRICO

MOD.

/
FTE...
/

data: 23/08/2005

CODICE

nome: Pasquot

251.062.00

mod.: 23/08/2005

FOGLIO: 1/1

Pot.(kW)

4,5

volt(VAC)

380-415 V 3N

ampere(A)

7

hertz(Hz)

50-60