

05/2016

Mod: P42/XVM

Production code: P05MO25001



Diamond
catering equipment



P42/XVM – M42A



**P32/X – RM32A
P42/X – RM42A**



P42/XV – P42TA

Manuale di istruzione

**Notice d'utilisation
Instruction manual
Handleiding
Instrukcja obsługi**

**Manual de instruções
Руководство по эксплуатации
Manual de instrucciones
Gebrauchsanweisungen**

PORTUGUÊS

DECLARAÇÃO DE CONFORMIDADE

De acordo com a Directiva Baixa Tensão **73/23 CEE**, com a Directiva **89/336 CEE** (Compatibilidade Electro-Magnética), com a Directiva **98/37 CEE** (máquinas), integradas com a marcação CE segundo a Directiva **93/68 CEE**.

De acordo com o regulamento CE N. **1935/2004** do Parlamento Europeu e do Conselho de **27 de Outubro de 2004** relativo aos materiais e objectos destinados a entrar em contacto com os produtos alimentares.

Tipo de aparelho	LAMINADORES
Marca comercial	DIAMOND
Modelo	P42/XVM-P32/X-P42/X-P42/XV M42A-RM32A-RM42A-RM42TA
Fabricante	PIZZA GROUP SRL

As normas harmonizadas ou as especificações técnicas (designações) que foram aplicadas de acordo com as regras da vanguarda em matéria de segurança em vigor na CEE são:

Normas ou outros documentos

EN 55014-2:2006; EN 55014-2:1997 + A1:2001 + A2:2008;
EN 60335:2002 + A1:2004 + A12:2006 + A2:2006 + A13:2008 + FprAF:2009;
EN 60335-2-64:2000 + A1:2002;
EN ISO 12100-1:2009; EN ISO 12100-2:2009;
EN 62233:2003

Outras informações:

Na qualidade de fabricante e/ou representante autorizado da sociedade no interior da CEE, declara-se sob a própria responsabilidade que os aparelhos estão em conformidade com as exigências essenciais previstas pelas Directivas acima mencionadas.

1 GARANTIA LEGAL

A duração da garantia está de acordo com as normativas e decorre a partir da data da factura emitida no acto da compra.

Até este período serão substituídos ou reparados gratuitamente, apenas no nosso estabelecimento, os particulares que por causas bem verificadas e inequívocas apresentam componentes eléctricos e os sujeitos a desgaste.

Da garantia estão excluídas as despesas de envio e o custo da mão-de-obra.

O utilizador para poder usufruir da garantia legal, indicada na Directiva 1999/44/CE deve observar escrupulosamente as indicações referidas no presente manual e, em particular:

- operar sempre nos limites de uso do produto;
- efectuar sempre uma constante e diligente manutenção;
- autorizar o uso da amassadeira a pessoas de comprovada experiência, capacidade, atitude e adequadamente treinadas.

O incumprimento das indicações contidas neste manual implicará imediato vencimento da garantia.

2 AVISOS RELATIVOS À SEGURANÇA

2.1 ADVERTÊNCIAS PARA O TÉCNICO DE INSTALAÇÃO

⚠ Verificar se as predisposições para a instalação do equipamento estão em conformidade com os regulamentos locais, nacionais e europeus.

- Observar as indicações referidas no presente manual.
- Não efectuar ligações eléctricas volantes com cabos provisórios ou não isolados.
- Verificar se a ligação à terra do sistema eléctrico é eficiente.
- Usar sempre os dispositivos de segurança individual e os outros meios de protecção previstos pela lei.

2.2 ADVERTÊNCIAS PARA O UTILIZADOR

⚠ As condições ambientais do local onde é instalada o equipamento deve apresentar as seguintes características:

- estar seco;
- fontes hídricas e de calor adequadamente distantes;
- ventilação e iluminação adequada e correspondente às normas de higiene e segurança previstas pelas leis vigentes;
- o plano de apoio deve ser plano e compacto para favorecer uma limpeza cuidada;
- não devem ser colocados nas proximidades do equipamento obstáculos de qualquer natureza que possam condicionar a ventilação normal do mesmo.
-

Além disso, o utilizador deve:

- tomar cuidado para que as crianças não se aproximem enquanto a máquina estiver em funcionamento;
- observar as indicações referidas no presente manual.
- não remover ou alterar os dispositivos de segurança do equipamento;
- prestar sempre a máxima atenção, ou seja, observar o próprio trabalho e não utilizar o equipamento em momentos de distração;
- executar todas as operações com a maior segurança e calma;

- respeitar as instruções e as advertências evidenciadas pelas placas expostas no equipamento.
As placas são dispositivos de segurança, portanto devem estar sempre perfeitamente legíveis. Quando estiverem danificadas e ilegíveis é obrigatório substituí-las, solicitando a peça de substituição original ao Fabricante.
- No fim de cada utilização, antes das operações de limpeza, de manutenção, remova a alimentação eléctrica.



ATENÇÃO: Em fase de operação, é absolutamente proibido remover as protecções de segurança, tendo em conta a presença de órgãos em movimento que podem provocar o esmagamento das mãos.

⚠ OLHE:

TAMBÉM SE EQUIPADO COM OS GUARDAS MÁQUINA TAMBÉM APRESENTA UM RISCO RESIDUAL DE ESMAGAMENTO. VOCÊ NÃO TEM NUNCA APRESENTAR AS ARTES OU QUALQUER PARTE DO CORPO PARA 'PROTECÇÃO INTERNA DOS ROLOS. TREINAMENTO DE PESSOAL DE "USO DA MÁQUINA, NA CONSCIENTIZAÇÃO DOS RISCOS PARA QUEBRAR A RISCO MÍNIMO DE DANOS E DE PESSOAS.

2.3 ADVERTÊNCIAS PARA O TÉCNICO DE MANUTENÇÃO

- ⚠ - Observar as indicações referidas no presente manual.
- Usar sempre os dispositivos de segurança individual e os outros meios de protecção.
- Antes de iniciar qualquer operação de manutenção, certificar-se de que o equipamento, caso tenha sido utilizada, tenha arrefecido.
- Se um dos dispositivos de segurança estiver descalibrado ou não funcionar, o equipamento é considerado avariado.
- Remover a alimentação eléctrica antes de intervir em qualquer parte da máquina.

3 MOVIMENTAÇÃO E TRANSPORTE

O equipamento é fornecido com todas as suas peças previstas numa embalagem fechada e fixada com estacas.

O equipamento deve ser descarregado do meio de transporte levantando-o com uma ferramenta adequada.

Para o transporte do equipamento até ao local de instalação, utilize um carro de rodas de capacidade adequada.

Durante a elevação, evite puxões ou movimentos bruscos.

Certifique-se de que os meios de elevação tenham uma capacidade superior ao peso da carga a elevar.

Caberá ao técnico de manobragem dos meios de elevação toda a responsabilidade da elevação das cargas.

Deixe um espaço livre de pelo menos 20 cm entre o equipamento e as paredes do local e/ou outros equipamentos para facilitar as operações de uso, limpeza e manutenção da própria máquina.

PERIGO

- ⚠ **Tome cuidado para que as crianças não brinquem com os componentes da embalagem (ex. películas e polistireno). Perigo de sufocamento!**

4 PREPARAÇÃO DO LOCAL DE INSTALAÇÃO

4.1 PRECAUÇÕES PARA A SEGURANÇA

⚠ A responsabilidade dos trabalhos realizados no espaço de localização da máquina é, e permanece, a cargo do utilizador; a este último é exigida também a realização das verificações relativas às soluções de instalação propostas.

O utilizador deve obedecer a todos os regulamentos de segurança locais, nacionais e europeus.

O equipamento deverá ser instalado em superfícies com adequada capacidade de suporte. As instruções de montagem e desmontagem do equipamento são reservadas apenas aos técnicos especializados.

É sempre aconselhável que os utilizadores se dirijam ao nosso serviço de assistência para solicitar técnicos especializados.

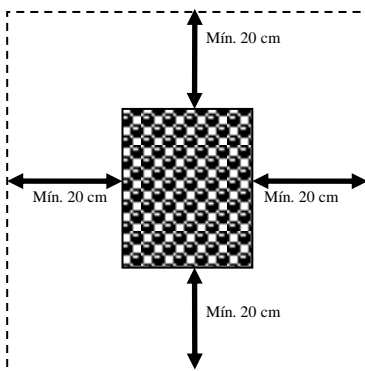
Caso intervenham outros técnicos, recomenda-se que se certifique sobre as suas capacidades efectivas.

O técnico de instalação, antes de iniciar as fases de montagem do equipamento, deve cumprir as precauções de segurança previstas por lei e em particular a:

- A) não operar em condições adversas;
- B) deve operar em perfeitas condições psicofísicas e deve verificar se os dispositivos individuais e pessoais se apresentam íntegros e perfeitamente funcionantes;
- C) deve calçar luvas protectoras;
- D) deve utilizar calçado de protecção;
- E) deve usufruir de ferramentas com isolamento eléctrico;
- F) deve certificar-se de que a área ocupada nas fases de montagem e desmontagem não contenha obstáculos.

4.2 LOCAL DE INSTALAÇÃO DO EQUIPAMENTO

Na figura a seguir estão indicadas as distâncias mínimas que devem ser respeitadas no posicionamento para facilitar as operações de uso, limpeza e manutenção do equipamento, tal como para uma correcta ventilação.



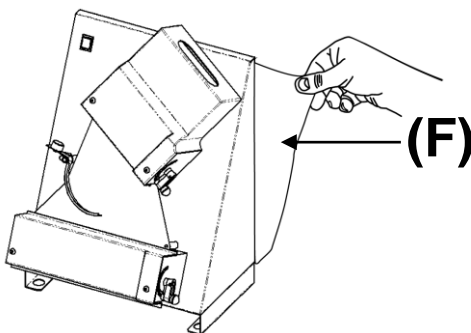
5 INSTALAÇÃO

A instalação deve ser efectuada por pessoal qualificado de acordo com os regulamentos locais, nacionais e europeus.

5.1 POSICIONAMENTO DO EQUIPAMENTO

Certifique-se de que o plano de apoio do equipamento tem uma adequada capacidade de suporte e que seja plano.

Depois de ter extraído o equipamento da embalagem, posicione-o na local previsto tendo em conta as distâncias mínimas (ver ponto 4.2). Remova eventuais protecções em poliestireno e **remova a película protectora (F)** evitando usar utensílios que possam danificar as superfícies.



5.2 LIGAÇÃO AOS SISTEMAS

5.2.1 Ligação eléctrica

É suficiente ligar o cabo de alimentação à rede eléctrica.

A tomada da rede eléctrica deve ser facilmente acessível e não deve exigir nenhuma deslocação.

☛ **A ligação eléctrica (tomada) deve ser facilmente acessível até depois da instalação da amassadeira.**

A distância entre a máquina e a tomada deve ser curta de modo com que o cabo de alimentação não fique esticado. Além disso, o próprio cabo não se deve encontrar debaixo dos pés ou rodas de apoio da máquina.

! **Se o cabo de alimentação se danificar deverá ser substituído pelo serviço de assistência técnica ou por um técnico qualificado de modo a prevenir qualquer tipo de riscos.**

5.2.1.1 Ligação à terra

PERIGO

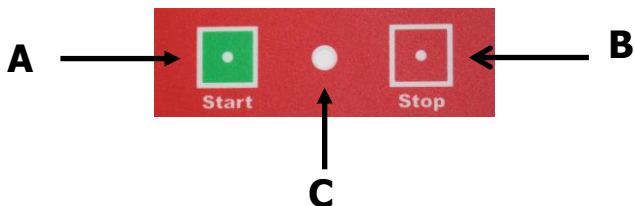
⚠ **É obrigatório que o sistema esteja equipado com ligação à terra e com interruptor diferencial, no cumprimento das leis vigentes.**

6 ENTRADA EM SERVIÇO E USO DO EQUIPAMENTO

6.1 DESCRIÇÃO DOS COMANDOS

Os nossos laminadores estão equipados com unidade central electrónica de arranque/paragem e de comando a pedal .

Na seguinte figura estão indicadas as teclas comando da unidade central.



- A) **START** – arranque rolos
- B) **STOP** – paragem rolos
- C) **AVISO LUMINOSO** rolos em movimento

Quando o comando a pedal se encontra posicionado no chão, o arranque e a paragem dos rolos pode ser efectuada também através da pressão e libertação do comando a pedal.

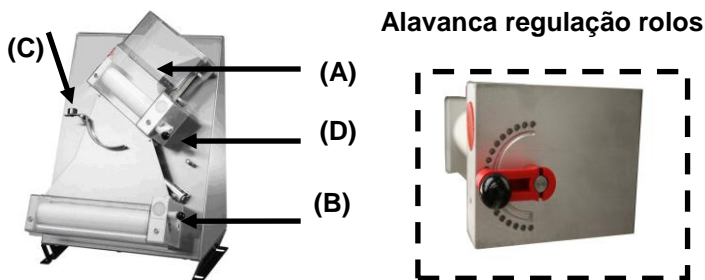


6.2 FASE DE TRABALHO

6.2.1 Regulação da espessura

Quando o equipamento estiver parado, será possível em qualquer momento alterar os parâmetros de espessura da massa desejado.

Esta operação pode ser feita através das alavancas de regulação dos rolos superiores e inferiores.



Para satisfazer todas as exigências, a máquina permite obter várias espessuras da massa rodando as duas alavancas (A e B) em várias posições (de **Mín a Máx**). O desbloqueio das alavancas é obtido ao puxar o puxador preto. A espessura é alterada em função do sentido de rotação das alavancas:

- **espessura mínima (-)** rodar no sentido dos ponteiros do relógio
- **espessura máxima (+)** rode no sentido contrário aos ponteiros do relógio.

Para obter um melhor resultado, aconselha-se a diferenciar as regulações, como no exemplo seguinte:

- alavanca **rolos superiores (A)** na posição **IV**;
- alavanca **rolos inferiores (B)** na posição **II**.

N.B: Estas regulações têm um carácter puramente indicativo pois devem ser definidas através da realização de algumas provas de passagem da massa, avaliando em cada uma das vezes o resultado obtido. O resultado final e, portanto, a regulação óptima da máquina é condicionado pelas seguintes variáveis:

- características da massa;
- gramagem;
- espessura;
- tamanho;
- forma do disco.

⚠ todas as regulações devem ser executadas com a máquina parada.

! ATENÇÃO para evitar o recorte da massa, executar uma única passagem por entre os rolos.

6.2.2 Regulação da forma (à exceção dos modelos com rolos paralelos)

Para obter uma boa formação do disco, é indispensável adequar a sensibilidade do (haste **D** + balança **C**) às variações de peso da massa. Estas regulações permitem regular a velocidade de descida da massa.

Após ter alargado os parafusos de bloqueio, o contrapeso **D** pode deslizar ao longo da haste permitindo a selecção de calibres diferentes da balança.

Máxima sensibilidade:

- deslizar o contrapeso para a balança (ou seja, para a parte central da haste)
- aconselhado para gramagens baixas.

Mínima sensibilidade:

- deslizar o contrapeso para a extremidade da haste (lado oposto à balança);
- aconselhada para gramagens altas.

No final da regulação, bloquear o contrapeso voltando a apertar o parafuso.

Neste momento, proceder com a eventual regulação do contrapeso da balança **(C)**

- desapertando os parafusos de aperto, é possível alterar a posição do contrapeso da balança e conseqüentemente a sensibilidade da própria balança, consoante o seu posicionamento.

Máxima sensibilidade:

- posicionar o contrapeso para o interior;
- aconselhada para gramagens baixas.

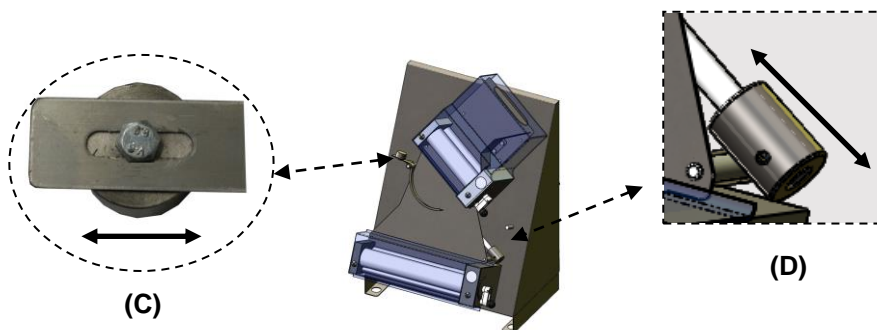
Média sensibilidade:

- posicionar o contrapeso a metade;
- aconselhada para gramagens médias.

Mínima sensibilidade:

- posicionar o contrapeso para o exterior;
- aconselhada para gramagens altas.

No final da regulação, bloquear o contrapeso voltando a apertar o parafuso.



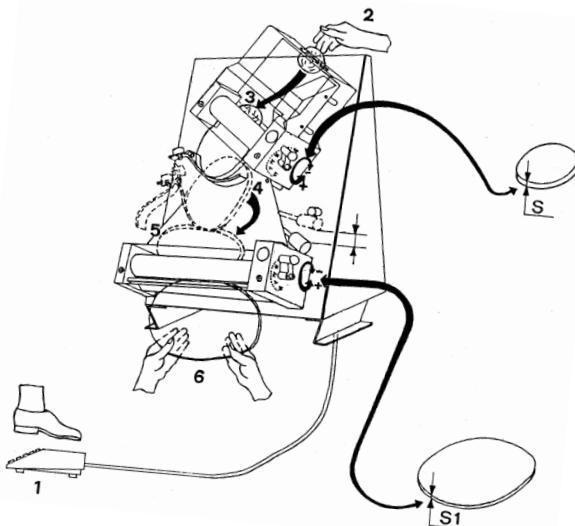
6.2.3 Sequência de trabalho



ATENÇÃO: Em fase de operação, é absolutamente proibido remover as proteções de segurança, tendo em conta a presença de órgãos em movimento que podem provocar o esmagamento das mãos.

Modelos com rolos superiores oblíquos

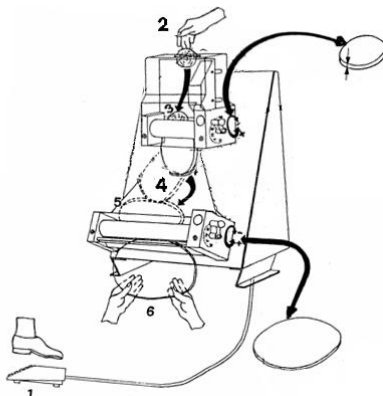
- 1) Iniciar a máquina conforme descrito no parágrafo 6.1
- 2) Posicionar a bola de massa de modo com que a passagem se dê nos rolos superiores (esmagar uma parte da borda da bola para facilitar a sua entrada no meio dos rolos)
- 3) A bola uma vez prensada pelos rolos superiores assume uma forma de disco, com uma espessura (S) adequada com base na regulação efectuada pelo operador
- 4) O disco de massa saindo dos rolos superiores escorrega pela balança que o acompanha (rodando-o em cerca de 90°) para os rolos interiores.
- 5) Os rolos inferiores prensam ainda mais o disco até obter a espessura desejada (S1)
- 6) O disco sai dos rolos inferiores pronto para ser recolhido manualmente pelo operador.



Modelos com rolos paralelos (formação de discos)

- 1) Iniciar a máquina conforme descrito no parágrafo 6.1;
- 2) Posicionar a bola de massa de modo com que a passagem se dê nos rolos superiores (esmagar uma parte da borda da bola para facilitar a sua entrada no meio dos rolos)

- 3) Quando a passagem através dos rolos está quase a ser finalizada, acompanhar com uma mão a descida da massa fazendo-a avançar lentamente até à saída, **que após completada, os rolos param.**
A bola uma vez prensada pelos rolos superiores assume uma forma de disco, com uma espessura (S) adequada com base na regulação efectuada pelo operador
- 4) Rodar manualmente a massa no sentido transversal em cerca de **90°** dispondo-a para a passagem seguinte no par de rolos inferiores, dos quais uma vez iniciados, sairá um disco da espessura desejada (S1)
- 5) O disco sai assim dos rolos inferiores pronto para ser recolhido manualmente pelo operador.



Modelos com rolos paralelos (formação de rectângulos)

Posicionar debaixo da máquina um tabuleiro bem limpo e de dimensões compatíveis com a largura dos pés de apoio.

- 1) Iniciar a máquina conforme descrito no parágrafo 6.1;
- 2) Posicionar a bola de massa de modo com que a passagem se dê nos rolos superiores (esmagar uma parte da borda da bola para facilitar a sua entrada no meio dos rolos)
- 3) Durante esta passagem a massa sofre uma primeira redução da espessura.
- 4) Depois da saída dos rolos superiores é indispensável para as gramagens médias e elevadas, com avanços lentos, a um posterior e constante alargamento manual da massa, dispondo-a para a passagem seguinte nos rolos inferiores dos quais a massa assim formada se depositará no tabuleiro.

N.B. Nos modelos mono-rolo (M35), a massa sofrerá apenas uma redução de espessura, tendo em conta a presença de um só rolo.

6.3 FASE DE PARAGEM

Para desligar o equipamento, solte o comando a pedal (nos modelos em que está previsto) ou prima a tecla STOP (nos modelos sem pedal).

7 MANUTENÇÃO E LIMPEZA

7.1 PRECAUÇÕES DE SEGURANÇA

! Antes de efectuar qualquer operação de manutenção, adopte as seguintes precauções:

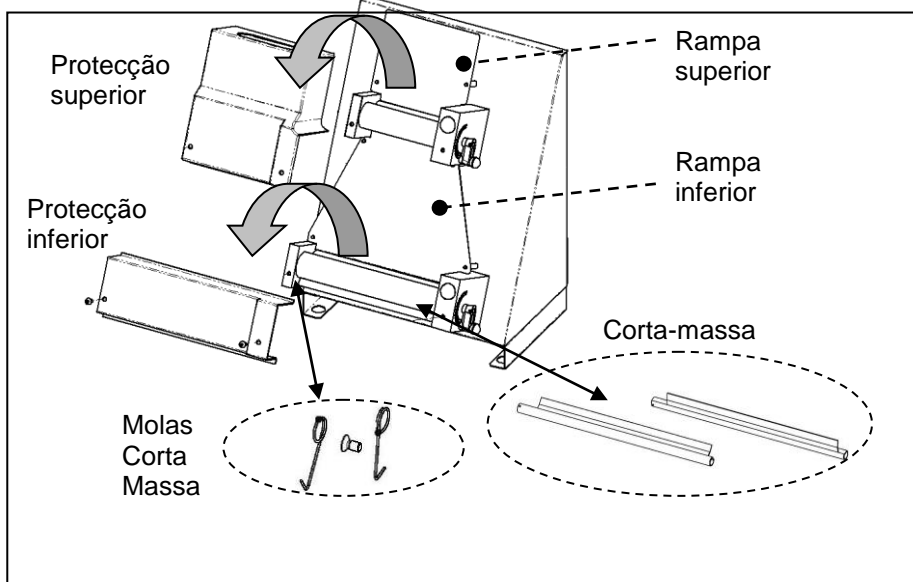
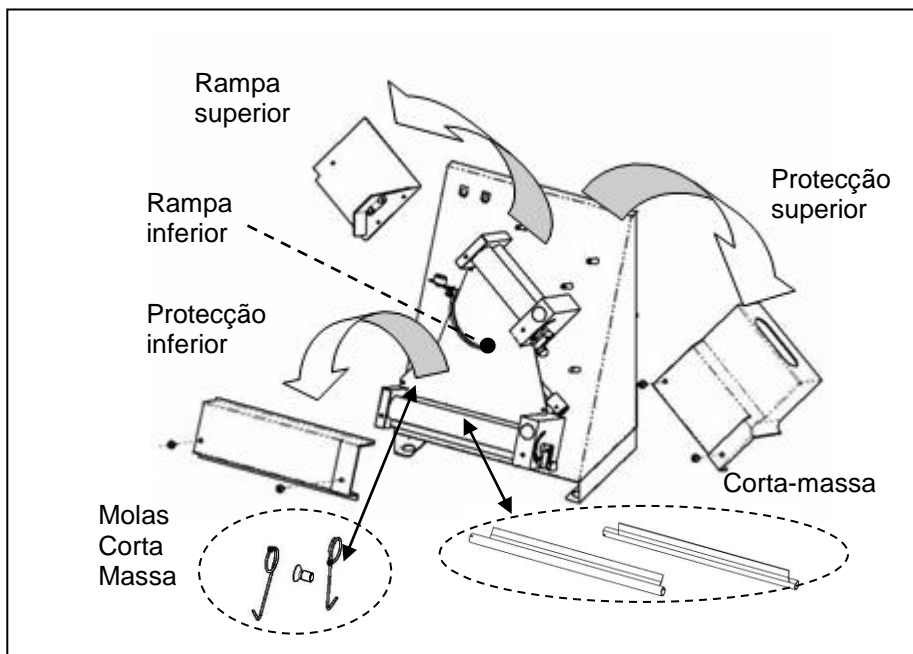
- certificar-se de que o equipamento está desligado e completamente arrefecido;
- certificar-se de que o equipamento não está alimentado electricamente;
- certificar-se de que a alimentação não pode ser reactivada acidentalmente. Desligar a tomada da alimentação eléctrica;
- utilizar os dispositivos de protecção individual previstos pela Directiva 89/391/CEE;
- operar sempre com equipamento adequado para a manutenção;
- finalizada a manutenção ou as operações de reparação, antes de colocar novamente a amassadeira em serviço, reinstale todas as protecções e reactive todos os dispositivos de segurança..

7.2 MANUTENÇÃO ORDINÁRIA DIRIGIDA AO UTILIZADOR

Como qualquer equipamento, também os nossos equipamentos necessitam de uma limpeza simples, mas frequente e cuidada, para poder garantir sempre um rendimento eficaz e um funcionamento regular.

! Em nenhum caso utilize produtos químicos não alimentares, abrasivos ou corrosivos. Evite o máximo possível o uso de jactos de água, ferramentas, objectos ásperos ou abrasivos, como palha de aço, esponjas ou outros objectos que possam danificar as superfícies e e, em particular, comprometer a segurança em termos higiénicos.

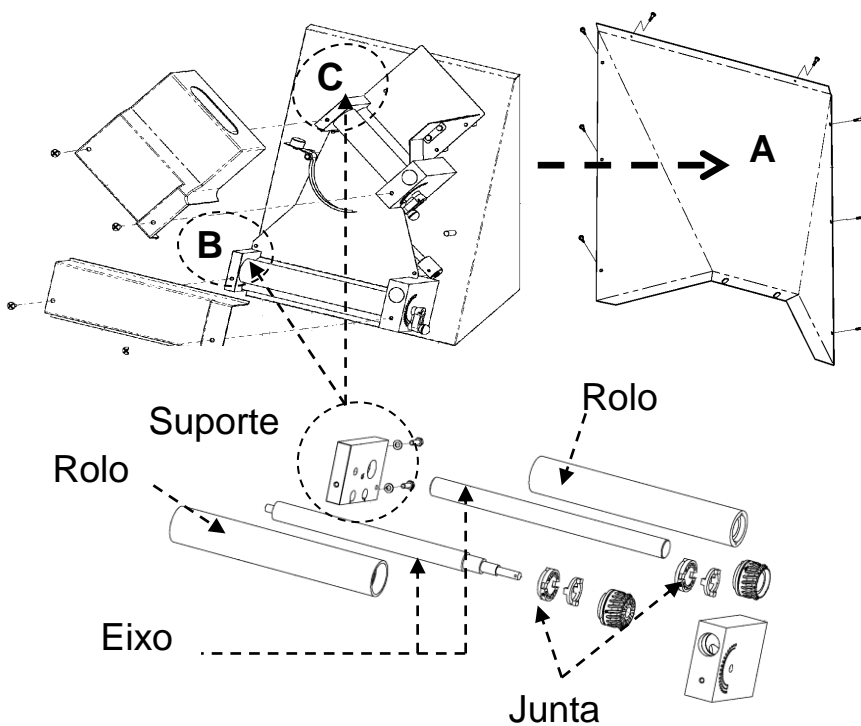
- Com o auxílio de um pincel próprio, proceda a uma primeira remoção dos resíduos de farinha e massa.
- Remova dos respectivos locais as protecções, a balança, as rampas;
- Desengatar as molas corta-massa;
- Remover o corta-massa;
- Rodar as alavancas de regulação na posição até à condição de máxima abertura dos rolos.
- Limpar cuidadosamente a máquina e todas as peças incluindo as desmontadas, usando uma esponja ou um pano humedecidos com água e detergente neutros para uso alimentar;
- voltar a enxaguar até à completa remoção do detergente;
- secar com papel absorvente de cozinha e depois volte a passar sobre as superfícies acima mencionadas e depois em toda a máquina com um pano macio e limpo embebido com desinfectante específico para máquinas alimentares.



7.3 LUBRIFICAÇÃO EIXOS E ROLOS

Com frequência anual, é indispensável proceder à lubrificação dos eixos e dos rolos.

- desmontar as protecções, as rampas, as molas e os corta-massa;
- desmontar primeiro o encosto **A** (desapertar os parafusos de fixação)
- desmontar de seguida os suportes **B** e **C**;
- remover os rolos e as juntas;
- limpar cuidadosamente todas as peças com a ajuda de uma esponja, água tépida e detergente para uso alimentar;
- voltar a enxaguar e secar com papel absorvente;
- lubrificar seja os eixos, seja os orifícios dos rolos com uma quantidade razoável de óleo de parafina;
- voltar a montar e fixar todas as peças procedendo na ordem inversa relativamente à sequência de desmontagem.



8 INFORMAÇÕES PARA A DEMOLIÇÃO E A ELIMINAÇÃO

A demolição e eliminação da máquina são de exclusivo encargo e responsabilidade do proprietário que deverá actuar no cumprimento das leis vigentes no próprio país em matéria de segurança, respeito e protecção do ambiente.

O desmantelamento e eliminação podem ser confiados também a terceiros, desde que se recorra sempre a empresas autorizadas para a recuperação ou eliminação dos materiais em questão.

☛ **INDICAÇÃO:** *respeitar sempre e de qualquer forma as normativas em vigor no país onde se opera relativamente à eliminação dos materiais e eventualmente para a denuncia da eliminação.*

! **ATENÇÃO:** *Todas as operações de desmontagem para a demolição devem ser efectuadas com a máquina parada e sem energia eléctrica de alimentação.*

- *transportar todo o aparelho eléctrico;*
- *separar os acumuladores presentes nas fichas electrónicas;*
- *reciclar a estrutura da máquina através de empresas autorizadas;*

! **ATENÇÃO:** *O abandono da máquina em áreas acessíveis constitui um grave perigo para pessoas e animais.*

A responsabilidade por eventuais danos a pessoas e animais recai sempre sobre o proprietário.

INFORMAÇÕES AOS UTILIZADORES



"O aparelho inclui-se no campo de aplicação da Directiva Europeia 2002/96/CE, que recomenda a não eliminação deste produto juntamente com os normais resíduos domésticos. Para prevenir possíveis danos para o ambiente ou para a saúde humana, por favor mantenha este produto separado dos outros resíduos de modo a poder reciclá-lo de forma segura do ponto de vista ambiental.

Para mais informações sobre os centros de recolha, contacte o gabinete municipal ou o revendedor através do qual adquiriu o produto."

O símbolo da gaveta barrada indicada no equipamento ou na embalagem indica que o produto no final da vida útil deve ser separado dos outros resíduos.