

01/2013

Mod: P42/XV

Production code: P05RP24015

РУКОВОДСТВО ПО ЭКСПЛУАТАЦИИ



ТЕСТОРАСКАТОЧНАЯ МАШИНА

RM32A - RM42A - RM42TA (P42/XV) - M42A (P42/XVM)



Печать Продавца для
Гарантии

ДЕКЛАРАЦИЯ **С** **Е** СООТВЕТСТВИЯ

Соответствует Директиве о Низком Напряжении **73/23 СЕЕ**, Директиве **89/336 СЕЕ** (Электромагнитная совместимость), Директиве 98/37 СЕЕ (Оборудование), дополненным маркировкой СЕ согласно Директиве 93/68 СЕЕ.

Соответствует Регламенту СЕ № **1935/2004** Европейского Парламента и Совета от **27 Октября 2004 г** в отношении материалов и предметов, предназначенных для контакта с пищевыми продуктами.

Тип оборудования	ТЕСТОРАСКАТОЧНЫЕ МАШИНЫ
Торговый знак	DIAMOND
Модель	RM32A - RM42A - RM42TA (P42/XV) M42A (P42/XVM)
Изготовитель	PIZZA GROUP S. r. l.
Адрес изготовителя	
Телефон	
Телефакс	

Были применены следующие правовые нормы или технические требования (обозначения), соответствующие правилам техники безопасности, действующим в ЕЭС :

Нормативы или другие документы	Протокол испытания - Технические спецификации
EN 60335-1 EN 60335-2-64	IMQ PRIMA CONTROL 58 CEEL 99
EN 292 EN 294 EN 418	FLAM GAS
EN 55014 EN 61000-3-2 EN 61000-3-3	

Дополнительная информация:

Являясь изготовителем и/или уполномоченным представителем компании в ЕЭС, под собственной ответственностью заявляю, что оборудование соответствует основным требованиям, предусмотренным вышеперечисленными директивами.

San Vito al Tagliamento (PN)

07.02.2010

Беллотто Карло

Президент



Наше оборудование было изготовлено и испытано в соответствии с правилами техники безопасности, указанными в соответствующих европейских директивах.

Это руководство адресовано всем тем, кто занимается установкой, эксплуатацией и техническим обслуживанием оборудования, в целях наилучшего использования его эксплуатационных характеристик.

В случае сомнений в отношении содержания и для любых пояснений связаться с изготовителем или авторизованной службой технического обслуживания, указывая номер параграфа рассматриваемого вопроса.

Важно, чтобы настоящее руководство хранилось надлежащим образом и сопровождало оборудование при всех его возможных перемещениях, включая смену собственника, для того, чтобы в случае необходимости можно было ознакомиться с руководством, получив всю информацию, необходимую для работы в условиях безопасности.

Кроме того, в соответствии с законом, сохраняется право собственности на настоящий документ, с запретом для посторонних лиц на внесение изменений, перевод без разрешения изготовителя.

Техническая информация, графические изображения и технические спецификации, представленные в данном руководстве, не должны передаваться посторонним лицам.

Изготовитель не принимает на себя обязательство уведомлять о возможных последующих изменениях продукции.

© Авторское право 2009

УКАЗАТЕЛЬ

1 ВВЕДЕНИЕ

- 1.1 УСЛОВНЫЕ ОБОЗНАЧЕНИЯ
- 1.2 НАЗНАЧЕНИЕ ИСПОЛЬЗОВАНИЯ
- 1.3 ЦЕЛЬ И СОДЕРЖАНИЕ РУКОВОДСТВА
- 1.4 ХРАНЕНИЕ РУКОВОДСТВА
- 1.5 ОБНОВЛЕНИЕ РУКОВОДСТВА
- 1.6 ОБЩИЕ СВЕДЕНИЯ
- 1.7 ОСНОВНЫЕ СОБЛЮДАЕМЫЕ НОРМАТИВЫ И ДИРЕКТИВЫ
- 1.8 ЗАКОННАЯ ГАРАНТИЯ
- 1.9 ОТВЕТСТВЕННОСТЬ ИЗГОТОВИТЕЛЯ
- 1.10 ХАРАКТЕРИСТИКИ ПОЛЬЗОВАТЕЛЯ
- 1.11 ТЕХНИЧЕСКОЕ ОБСЛУЖИВАНИЕ
- 1.12 ЗАПАСНЫЕ ЧАСТИ
- 1.13 ИДЕНТИФИКАЦИОННАЯ ТАБЛИЧКА
- 1.14 ПЕРЕДАЧА ОБОРУДОВАНИЯ

2 ПРЕДУПРЕЖДЕНИЯ ТЕХНИКИ БЕЗОПАСНОСТИ

- 2.1 ПРЕДУПРЕЖДЕНИЯ ДЛЯ МОНТАЖНИКА
- 2.2 ПРЕДУПРЕЖДЕНИЯ ДЛЯ ПОЛЬЗОВАТЕЛЯ
- 2.3 ПРЕДУПРЕЖДЕНИЯ ДЛЯ ТЕХНИКА-ЭКСПЛУАТАЦИОННИКА

3 ПЕРЕМЕЩЕНИЕ И ТРАНСПОРТИРОВКА

4 ПОДГОТОВКА МЕСТА МОНТАЖА

- 4.1 МЕРЫ ПРЕДОСТОРОЖНОСТИ ТЕХНИКИ БЕЗОПАСНОСТИ
- 4.2 МЕСТО МОНТАЖА ОБОРУДОВАНИЯ

5 МОНТАЖ

- 5.1 РАЗМЕЩЕНИЕ ОБОРУДОВАНИЯ
- 5.2 ПОДСОЕДИНЕНИЕ К СИСТЕМАМ

5.2.1 Электрическое соединение

5.2.1.1 Заземление

6 ВВОД В ЭКСПЛУАТАЦИЮ И ЭКСПЛУАТАЦИЯ ОБОРУДОВАНИЯ

6.1 ОПИСАНИЕ КОМАНД

6.2 ПЕРВОЕ ВКЛЮЧЕНИЕ ОБОРУДОВАНИЯ

6.2.1 Регулировка толщины

6.2.2 Регулировка формы

6.2.3 Рабочая последовательность

6.3 ФАЗА ВЫКЛЮЧЕНИЯ

7 ТЕХОБСЛУЖИВАНИЕ И ОЧИСТКА

7.1 МЕРЫ ПРЕДОСТОРОЖНОСТИ ТЕХНИКИ БЕЗОПАСНОСТИ

7.2 ОЧЕРЕДНОЕ ТЕХОБСЛУЖИВАНИЕ, ВЫПОЛНЯЕМОЕ
ПОЛЬЗОВАТЕЛЕМ

7.3 СМАЗКА ВАЛОВ И ВАЛКОВ

8 ИНФОРМАЦИЯ В ОТНОШЕНИИ ДЕМОНТАЖА И УТИЛИЗАЦИИ

9 РАЗВЕРНУТЫЙ ЧЕРТЕЖ ЗАПАСНЫХ ЧАСТЕЙ

10 ТЕХНИЧЕСКИЕ ДАННЫЕ

11 ЭЛЕКТРИЧЕСКАЯ СХЕМА

Уважаемый клиент,
прежде всего, хотим поблагодарить Вас за оказанное нам предпочтение, приобретая нашу продукцию, и поздравляем Вас со сделанным выбором.

Для наилучшего использования Вашей новой тестораскаточной машины, рекомендуется тщательно выполнять инструкции, приведённые в настоящем руководстве.

1 ВВЕДЕНИЕ

Изготовитель сохраняет за собой право изменять спецификации, а также технические и/или функциональные характеристики оборудования в любой момент без предварительного предупреждения.

1.1 УСЛОВНЫЕ ОБОЗНАЧЕНИЯ

В настоящем руководстве информация значительной важности обозначена следующими условными обозначениями:



УКАЗАНИЕ: Указания относительно правильного использования оборудования и ответственности соответствующих лиц.



ВНИМАНИЕ: Указания, выражающие замечания особой важности.



ОПАСНОСТЬ: Приводится важное замечание в отношении поведения в целях предотвращения травм или повреждения материалов

1.2 НАЗНАЧЕНИЕ ИСПОЛЬЗОВАНИЯ

Оборудование, описываемое в данном руководстве, было разработано только для удовлетворения требований обработки теста из хлебной муки и, главным образом, предназначено для использования в пиццериях, хлебопекарнях и кондитерских.

Назначение использования, приведённое выше, а также предусмотренные конфигурации печи являются единственными допустимыми Изготовителем: **не использовать оборудование в нарушение предоставленных указаний.**



Указанное назначение использования действительно только для оборудования, находящегося в условиях полной структурной, механической и проектной эффективности.

1.3 ЦЕЛЬ И СОДЕРЖАНИЕ РУКОВОДСТВА

Цель:

Целью настоящего руководства является предоставление пользователю возможности применения мер предосторожности и обеспечения всех людских и материальных ресурсов, необходимых для правильного, надёжного и длительного использования.

Содержание:

Данное руководство содержит всю необходимую информацию для установки, использования и техобслуживания оборудования. Тщательное соблюдение приведённых в нём указаний гарантирует высокий уровень безопасности и производительности.

1.4 ХРАНЕНИЕ РУКОВОДСТВА

Хранение и справка:

Руководство подлежит тщательному хранению и должно быть всегда доступным для справок, как для пользователя, так и для персонала, занимающегося монтажом и техобслуживанием.

Руководство по эксплуатации и техобслуживанию является составной частью печи.

Порча или утрата:

В случае необходимости, запросить дополнительную копию на заводе-изготовителе или у продавца.

Передача машины:

В случае передачи печи пользователь обязан передать новому покупателю также и настоящее руководство.

1.5 ОБНОВЛЕНИЕ РУКОВОДСТВА

Настоящее руководство отражает наилучшее состояние оборудования в момент его выпуска на рынок.

Оборудование, уже присутствующее на рынке, с соответствующей технической документацией, не признается заводом-изготовителем недостаточным или несоответствующим вследствие возможных изменений, модификаций или применения новых технологий на оборудовании нового поколения.

1.6 ОБЩИЕ СВЕДЕНИЯ

Информация:

В случае обмена информацией с Изготовителем или Продавцом оборудования, приводите серийный номер, а также идентификационные данные, указанные на специальной табличке.

Ответственность:

При передаче данного руководства Изготовитель освобождается от ответственности, как гражданской, так и уголовной, в отношении несчастных случаев, вызванных частичным или полным несоблюдением содержащихся в нём технических указаний.

Также Изготовитель освобождается от ответственности, связанной с несоответствующим или неправильным использованием оборудования пользователем, неавторизованными изменениями и/или ремонтными работами, использованием нефирменных запасных частей, или несоответствующих для данной модели оборудования.

Внеочередное техобслуживание:

Операции внеочередного техобслуживания должны осуществляться квалифицированным и обученным персоналом в отношении проведения работ на модели оборудования, соответствующей настоящему руководству.

Ответственность за монтажные работы:



Изготовитель не несёт ответственность за монтажные работы оборудования. Ответственность за них несёт монтажник, который также отвечает за выполнение контролей, соответствующих проверке правильности предложенных решений монтажа. Кроме того, должны соблюдаться все правила техники безопасности, предусмотренные законодательством, действующим в стране монтажа.

Использование:

Использование оборудования обуславливается, кроме положений, содержащихся в данном руководстве, также соблюдением всех правил техники безопасности, предусмотренных действующим законодательством страны монтажа.

1.7 ОСНОВНЫЕ СОБЛЮДАЕМЫЕ НОРМАТИВЫ И ДИРЕКТИВЫ

- Директива 2006/95/CE “В отношении сближения законодательств стран-членов, соответствующих электрооборудованию, предназначенному для работы при определённых пределах напряжения”.
- Директива 2004/108/CE “В отношении сближения законодательств стран-членов, соответствующих электромагнитной совместимости, отменяющая Директиву 89/336/CEE”.
- Директива 89/391/CEE “В отношении принятия мер, нацеленных на улучшение условий безопасности и охраны труда работников”.
- Директива 2006/42/CE “В отношении оборудования и изменяющая Директиву 95/16/CE”.
- Регламент № 1935/2004 “В отношении материалов и предметов, предназначенных для контакта с пищевыми продуктами, отменяющая Директивы 80/590/CEE и 89/109/CEE
- Директива 85/374/CEE и Директива 1999/34/CE “В отношении сближения законодательных, регламентных и

административных положений стран-членов в отношении ответственности за ущерб в связи с дефектной продукцией”.

- Директива 2002/95/CE “В отношении ограничения использования определённых опасных веществ в электрическом и электронном оборудовании”.
- Директива 2002/96/CE и 2003/108/CE “В отношении отходов электрического и электронного оборудования (RAEE) и последующие изменения.”
- Директива EN 453:2000 “Оборудование для пищевой промышленности – тестомесильные машины для пищевых продуктов – требования техники безопасности и гигиены”.

1.8 ЗАКОННАЯ ГАРАНТИЯ

Срок действия гарантии соответствует нормативам сообщества и действует с даты счёта-фактуры, выданного при покупке.

В течение данного периода будут заменены или безвозмездно отремонтированы, только **на условиях франко-завод**, компоненты, которые по установленным и очевидным причинам обладают заводскими дефектами, за исключением электрических и изнашиваемых компонентов.

В гарантию не входят транспортные расходы и стоимость рабочей силы.

Пользователь для возможности использования законной гарантии, согласно директивы 1999/44/CE, должен тщательно соблюдать положения, указанные в настоящем руководстве, в частности:

- всегда работать в пределах использования оборудования;
- всегда выполнять тщательное и постоянное техобслуживание;
- допускать к использованию печи лиц с проверенными качествами, характеристиками и подготовленных соответствующим образом в данных целях.

Несоблюдение положений, содержащихся в данном руководстве, приводит к незамедлительной утрате гарантии.

1.9 ОТВЕТСТВЕННОСТЬ ИЗГОТОВИТЕЛЯ

! Изготовитель освобождается от гражданской, уголовной, прямой или косвенной ответственности, обусловленной следующими положениями:

- монтаж, не соответствующий нормативам, действующим в стране, а также директивам техники безопасности;
- несоблюдение инструкций, содержащихся в данном руководстве;
- монтаж неквалифицированным и неподготовленным персоналом;
- использование, не соответствующее директивам техники безопасности;
- изменения и ремонтные работы, выполненные на оборудовании без соответствующего разрешения Изготовителя;
- использование нефирменных запасных частей или не предназначенных для данной модели оборудования;
- недостаточность техобслуживания;
- чрезвычайные обстоятельства.

1.10 ХАРАКТЕРИСТИКИ ПОЛЬЗОВАТЕЛЯ

Пользователем оборудования должен быть взрослый и ответственный человек, обладающий техническими знаниями, необходимыми для проведения очередного техобслуживания механических и электрических компонентов печи.

Дети, а также неуполномоченный персонал должны находиться вдали от работающей печи.

1.11 ТЕХНИЧЕСКОЕ ОБСЛУЖИВАНИЕ

Изготовитель может разрешить любую проблему, касающуюся использования и техобслуживания, в течение всего цикла службы печи.

Центральный офис находится в Вашем распоряжении для указания Вам ближайшего авторизованного центра техобслуживания.

1.12 ЗАПАСНЫЕ ЧАСТИ

Использовать только фирменные запасные части.

Не дожидаться изнашивания компонентов в связи с их использованием, перед проведением замены.

Замена изношенного компонента до его поломки способствует предотвращению несчастных случаев, вызванных неожиданной поломкой компонентов, что может привести к серьёзным травмам людей и повреждению имущества.



Выполнять периодические контроли техобслуживания согласно указаний главы “ТЕХОБСЛУЖИВАНИЕ И ОЧИСТКА”.

1.13 ИДЕНТИФИКАЦИОННАЯ ТАБЛИЧКА

На паспортной табличке, позиционированной на печи, приведены все характерные данные, включая данные Изготовителя, паспортный номер и маркировку СЕ.

1.14 ПЕРЕДАЧА ОБОРУДОВАНИЯ

Оборудование поставляется в специальной закрытой картонной упаковке, закрепленной металлической лентой. Внутри упаковки, помимо машины, находятся инструкции по эксплуатации, монтажу и техобслуживанию, а также декларация соответствия согласно директиве о машинном оборудовании.

2 ПРЕДУПРЕЖДЕНИЯ БЕЗОПАСНОСТИ

ТЕХНИКИ

2.1 ПРЕДУПРЕЖДЕНИЯ ДЛЯ МОНТАЖНИКА



Проверить, что подготовительные работы для монтажа оборудования соответствуют местным, национальным и европейским регламентам.

- Соблюдать предписания, указанные в настоящем руководстве.
- Не осуществлять подвесные электрические соединения с временными или неизолированными проводами.
- Проверить, что заземление электрической системы является эффективным.
- Всегда использовать средства индивидуальной защиты, а также другие защитные средства, предусмотренные законом.

2.2 ПРЕДУПРЕЖДЕНИЯ ДЛЯ ПОЛЬЗОВАТЕЛЯ



Место установки оборудования должно обладать следующими характеристиками:

- должно быть сухим;
- должно находиться на надлежащем расстоянии от источников воды и тепла;
- соответствующая вентиляция и освещение должны отвечать правилам гигиены и техники безопасности, предусмотренным действующим законодательством;
- опорная поверхность должна быть ровной и плотной, чтобы способствовать тщательной очистке;
- непосредственно вблизи оборудования не должны находиться какие-либо препятствия, которые могут оказать влияние на нормальную вентиляцию.

Кроме того, пользователь должен:

- соблюдать осторожность, чтобы дети не приближались к работающей машине;
- соблюдать предписания, указанные в настоящем руководстве;

- не снимать или нарушать защитные устройства машины;
- всегда соблюдать максимальную осторожность, то есть следить за собственной работой и не использовать машину в случае рассеянности;
- выполнять все операции с максимальной уверенностью и спокойствием;
- соблюдать инструкции и предупреждения, указанные на табличках, позиционированных на машине.
Таблички являются предохранительными устройствами, поэтому должны быть всегда разборчивыми. Если они являются поврежденными и неразборчивыми, необходимо произвести замену, запрашивая фирменную запасную часть на заводе-изготовителе.
- Каждый раз по окончании использования печи, перед проведением операций по очистке, техническому обслуживанию отключать электропитание.



ВНИМАНИЕ: В ходе функционирования машины категорически запрещается снимать защитные устройства в связи с наличием движущихся органов, которые могут вызвать сдавливание рук.

2.3 ПРЕДУПРЕЖДЕНИЯ ДЛ Я ТЕХНИКА-ЭКСПЛУАТАЦИОННИКА



- Соблюдать предписания, указанные в настоящем руководстве.
- Всегда использовать средства индивидуальной защиты и другие защитные средства.
 - Перед началом проведения какой-либо операции техобслуживания, убедиться, что машина, в случае ее использования, охлаждена.
 - Если даже одно из защитных устройств не отрегулировано или не функционирует, машина должна считаться неработающей.
 - Отключить электропитание перед проведением работ на каких-либо частях машины.

3 ПЕРЕМЕЩЕНИЕ И ТРАНСПОРТИРОВКА

Машина поставляется полностью укомплектованной, в специальной закрытой упаковке, закреплённой посредством металлических лент. Машина должна быть выгружена с транспортного средства путём ее подъёма с помощью специального оборудования.

Для транспортировки машины до места ее установки использовать тележку на колёсах соответствующей грузоподъёмности.

При подъёме не допускать рывков или резких движений.

Убедиться, что подъёмные средства обладают грузоподъёмностью, превышающей вес поднимаемого груза.

Оператор подъёмных средств несёт полную ответственность за подъём грузов.

Оставить свободное пространство, по меньшей мере, 20 см между машиной и стенами помещения и/или другим оборудованием для облегчения операций по эксплуатации, очистке и техобслуживанию машины.

ОПАСНОСТЬ



Соблюдать осторожность, чтобы дети не играли с компонентами упаковки (напр. пленка и полистирол).
Опасность удушения!

4 ПОДГОТОВКА МЕСТА МОНТАЖА

4.1 МЕРЫ ПРЕДОСТОРОЖНОСТИ ТЕХНИКИ БЕЗОПАСНОСТИ



Ответственность за работы, выполняемые в месте расположения машины, остаётся за пользователем; ему поручается также проведение проверок, соответствующих предложенным решениям монтажа.

Пользователь должен соблюдать все местные, национальные и европейские правила техники безопасности.

Машина должна устанавливаться на поверхность с соответствующей несущей способностью.

Инструкции по монтажу и демонтажу печи предназначены только для специализированных техников.

Рекомендуется, чтобы пользователи обращались к нашей службе технического обслуживания для запроса квалифицированных техников.

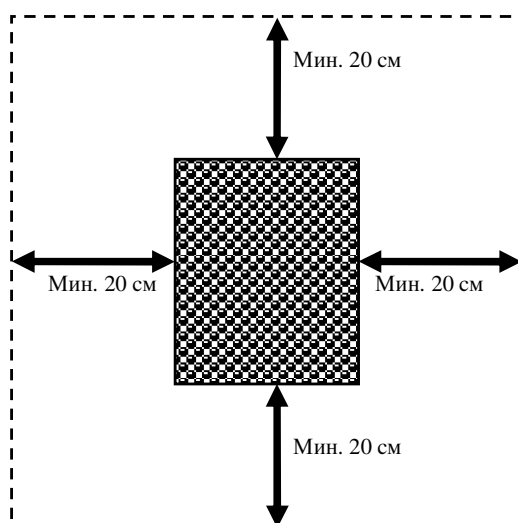
В случае вмешательства других техников, рекомендуется убедиться в их компетентности.

Монтажник перед началом фаз монтажа или демонтажа печи, должен придерживаться правил техники безопасности, предусмотренных законом, в частности:

- A) не действовать при неблагоприятных условиях;
- B) должен работать в отличном психофизическом состоянии и должен проверять, что все предохранительные индивидуальные и защитные устройства являются целостными и полностью функционирующими;
- C) должен надевать защитные перчатки;
- D) должен надевать защитную обувь;
- E) должен использовать инструменты, оснащенные электрической изоляцией;
- F) должен убедиться, что зона, задействованная при фазах монтажа и демонтажа, свободна от препятствий.

4.2 МЕСТО МОНТАЖА ОБОРУДОВАНИЯ

На приведённом далее рисунке указаны минимальные расстояния, которые должны соблюдаться при позиционировании для облегчения операций по эксплуатации, очистке и техобслуживанию машины, а также соответствующей вентиляции.



5 МОНТАЖ

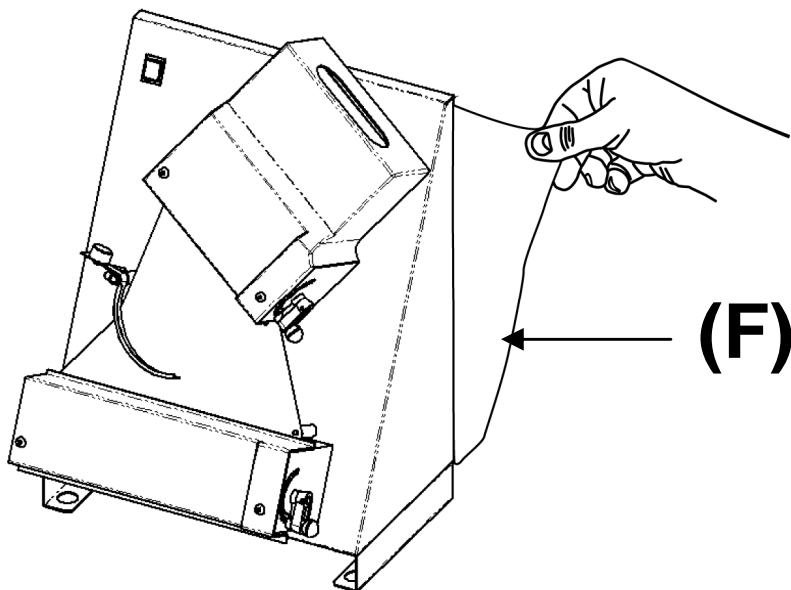
Монтаж должен осуществляться квалифицированным персоналом, в соответствии с местными, национальными и европейскими положениями.

5.1 РАЗМЕЩЕНИЕ ОБОРУДОВАНИЯ

Убедиться, что опорная поверхность машины обладает соответствующей несущей способностью и является ровной.

После извлечения машины из специальной упаковки, позиционировать ее в предусмотренное место с учетом минимального расстояния (см. параграф 4.2). Удалить возможную

защиту из пенопласта и **снять защитную плёнку (F)**, не используя инструменты, которые могут привести к повреждению поверхности



5.2 ПОДСОЕДИНЕНИЕ К СИСТЕМАМ

5.2.1 Электрическое соединение

Достаточно подсоединить токоподводящий кабель к электрической сети.

Розетка электрической сети должна быть легко доступна, чтобы не было необходимости дополнительно перемещения для подключения.



Электрическое соединение (вилка) должна быть легко доступной также и после монтажа тестораскаточной машины.

Расстояние между машиной и розеткой должно быть таким, чтобы не вызывать натяжение токоподводящего кабеля. Кроме того, кабель никогда не должен находиться под опорными ножками или колёсами машины.



Если токоподводящий кабель повреждён, он подлежит замене службой технического обслуживания или

квалифицированным техником в целях предотвращения всех рисков.

5.2.1.1 *Заземление*

ОПАСНОСТЬ



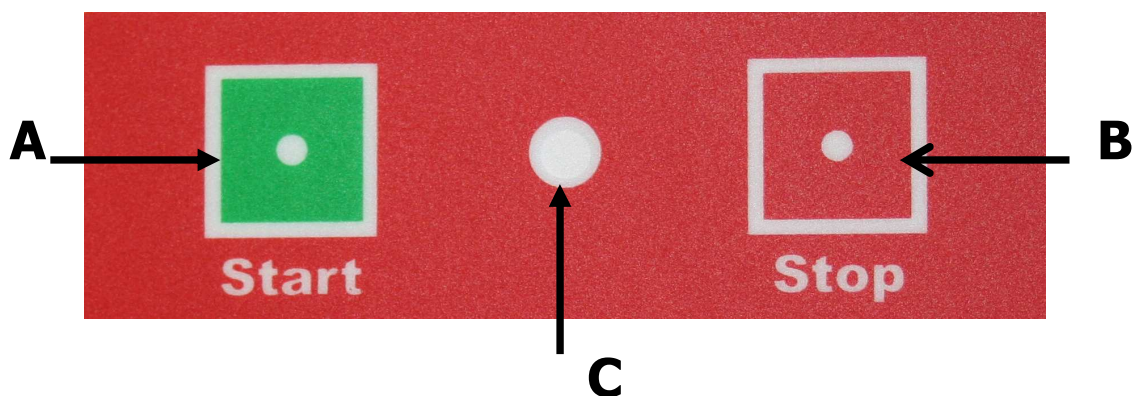
Обязательно, чтобы устройство было оснащено заземлением и дифференциальным выключателем в соответствии с действующими законами.

6 ВВОД В ЭКСПЛУАТАЦИЮ И ЭКСПЛУАТАЦИЯ ОБОРУДОВАНИЯ

6.1 ОПИСАНИЕ КОМАНД

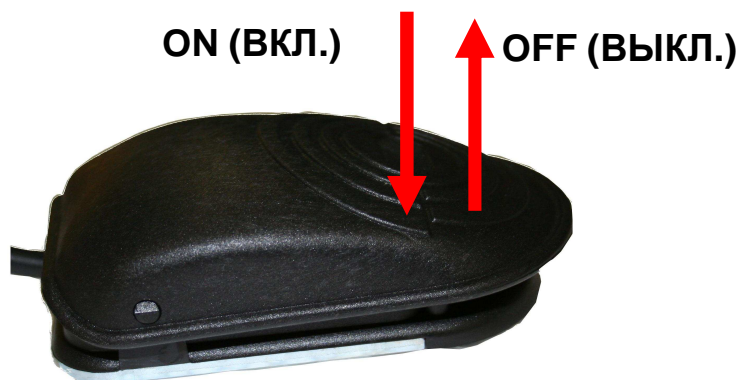
Наши тестораскаточные машины оснащены электронным блоком пуска/остановки и педальным управлением (за исключением моделей RM32AE -RM42AE – RM42TAЕ и M35, не оснащенных педальным управлением).

На приведённом далее рисунке представлены клавиши управления блока.



- A) СТАРТ – запуск валков**
- B) СТОП – остановка валков**
- C) ИНДИКАТОР валков в движении**

При позиционировании педальной команды на земле, запуск и остановка валков может происходить также путем нажатия и отпускания педальной команды.

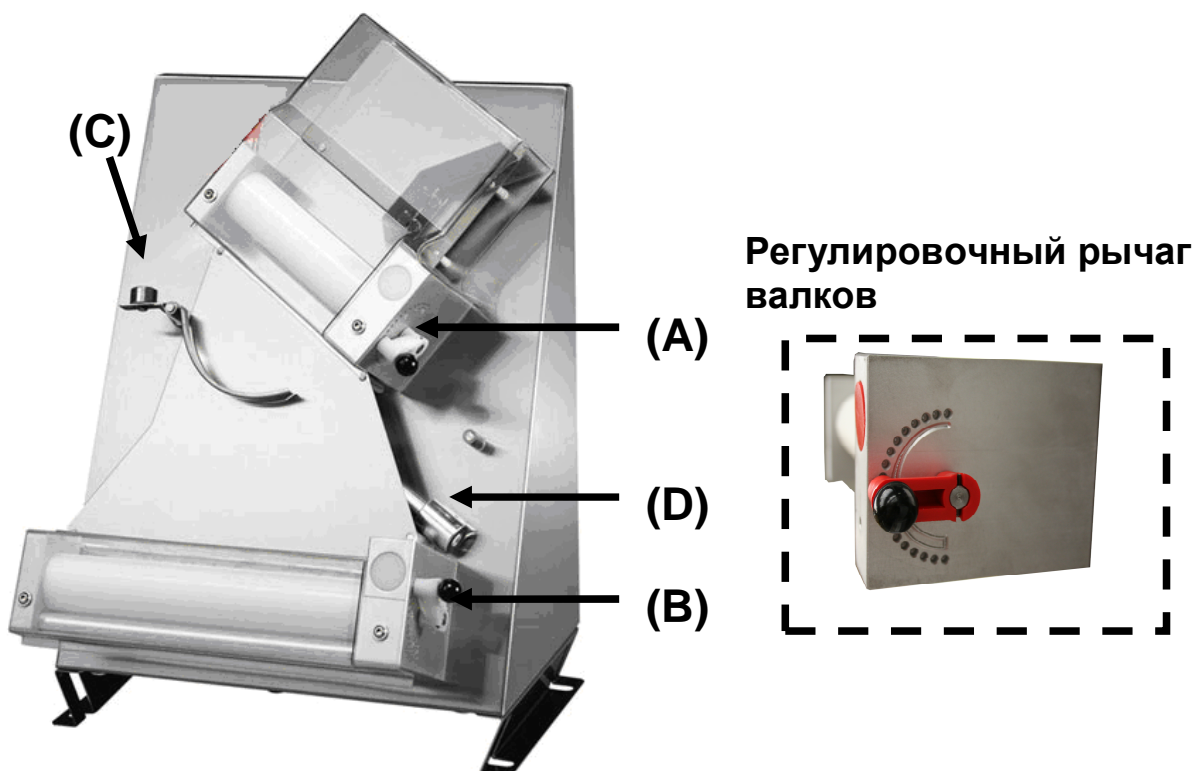


6.2 РАБОЧАЯ ФАЗА

6.2.1 Регулировка толщины

При остановленной машине в любой момент можно изменить желаемые параметры толщины теста.

Данная операция может осуществляться посредством регулировочных рычагов верхних и нижних валков.



Для удовлетворения отдельных требований, машина позволяет получить различную толщину теста, поворачивая два рычага (А и В) в различные положения (от **Мин.** до **Макс.**). Разблокировка рычагов достигается путем тяги черной ручки. Толщина изменяется в зависимости от направления вращения рычагов:

- **минимальная толщина (-)** повернуть по часовой стрелке
- **максимальная толщина (+)** повернуть против часовой стрелки.

В целях достижения лучшего результата рекомендуется различать регулировки, в соответствии со следующим примером:

- рычаг **верхние валки (А)** в положении **IV**;

- рычаг **нижние валки (В)** в положении **II**.

ПРИМЕЧАНИЕ: Данные регулировки носят чисто ориентировочный характер в связи с тем, что они должны быть определены посредством осуществления нескольких пробных прохождений теста, оценивая из раза в раз полученный результат. Конечный результат, а поэтому и оптимальная регулировка машины обусловлен следующими переменными:

- характеристики теста;
- масса;
- толщина;
- размер;
- форма диска.



все регулировки должны осуществляться при выключенной машине.



ВНИМАНИЕ во избежание образования у теста изрезанных краёв, пропускать его через валки только один раз.

6.2.2 Регулировка формы (за исключением моделей с параллельными валками)

В целях достижения хорошей формовки диска, необходимо обеспечить соответствие чувствительности (стержня **D** + балансира **C**) разнице веса теста. Данные регулировки обеспечивают возможность регулировки скорости спуска теста.

После ослабления блокировочных винтов противовес **D** может проходить вдоль стержня, обеспечивая выбор различных калибровок балансира.

Максимальная чувствительность:

- пропустить противовес к балансиру (или к центральной части стержня)
- рекомендуется для небольшой массы.

Минимальная чувствительность:

- пропустить противовес к концу стержня (противоположная сторона балансира);
- рекомендуется для большой массы.

При завершении регулировки заблокировать противовес, завинчивая винт.

Теперь произвести возможную регулировку противовеса балансира (С)

- отвинчивая блокировочный винт, можно изменить положение противовеса балансира, а, следовательно, чувствительность самого балансира, в зависимости от его положения.

Максимальная чувствительность:

- позиционировать противовес вовнутрь;
- рекомендуется для небольшой массы.

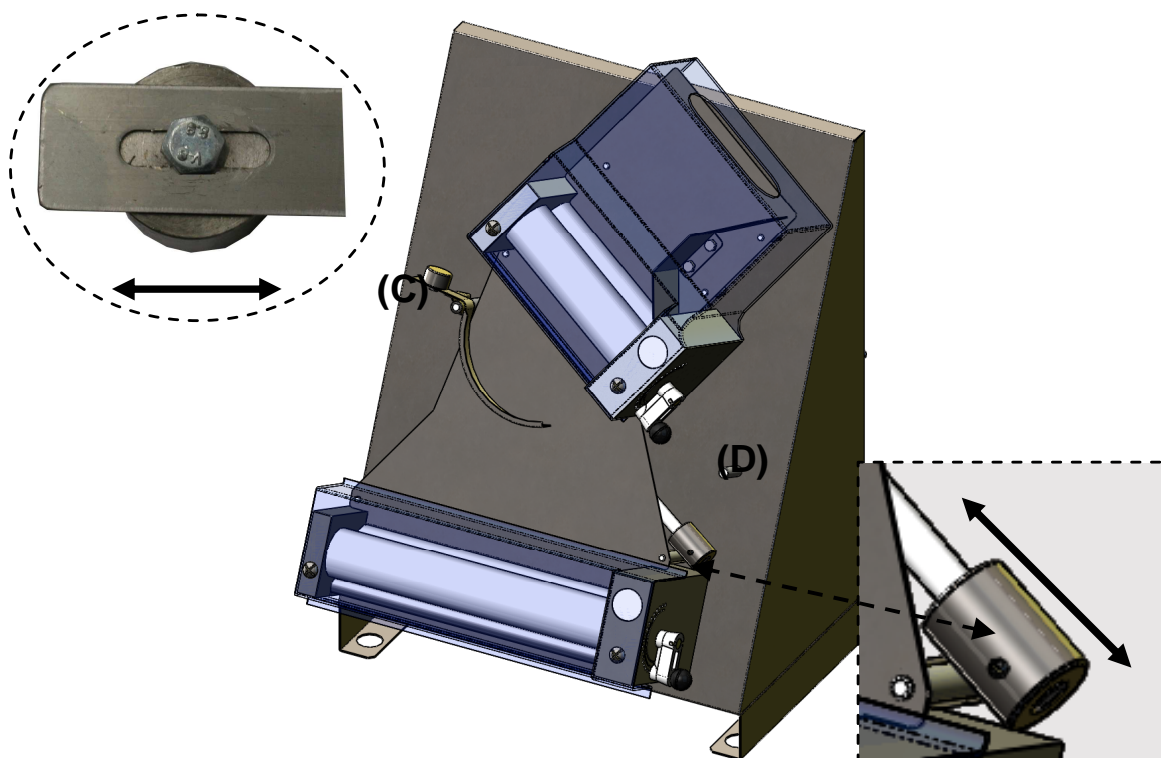
Средняя чувствительность:

- позиционировать противовес посередине;
- рекомендуется для средней массы.

Минимальная чувствительность:

- позиционировать противовес наружу;
- рекомендуется для большой массы.

При завершении регулировки заблокировать противовес, завинчивая винт.



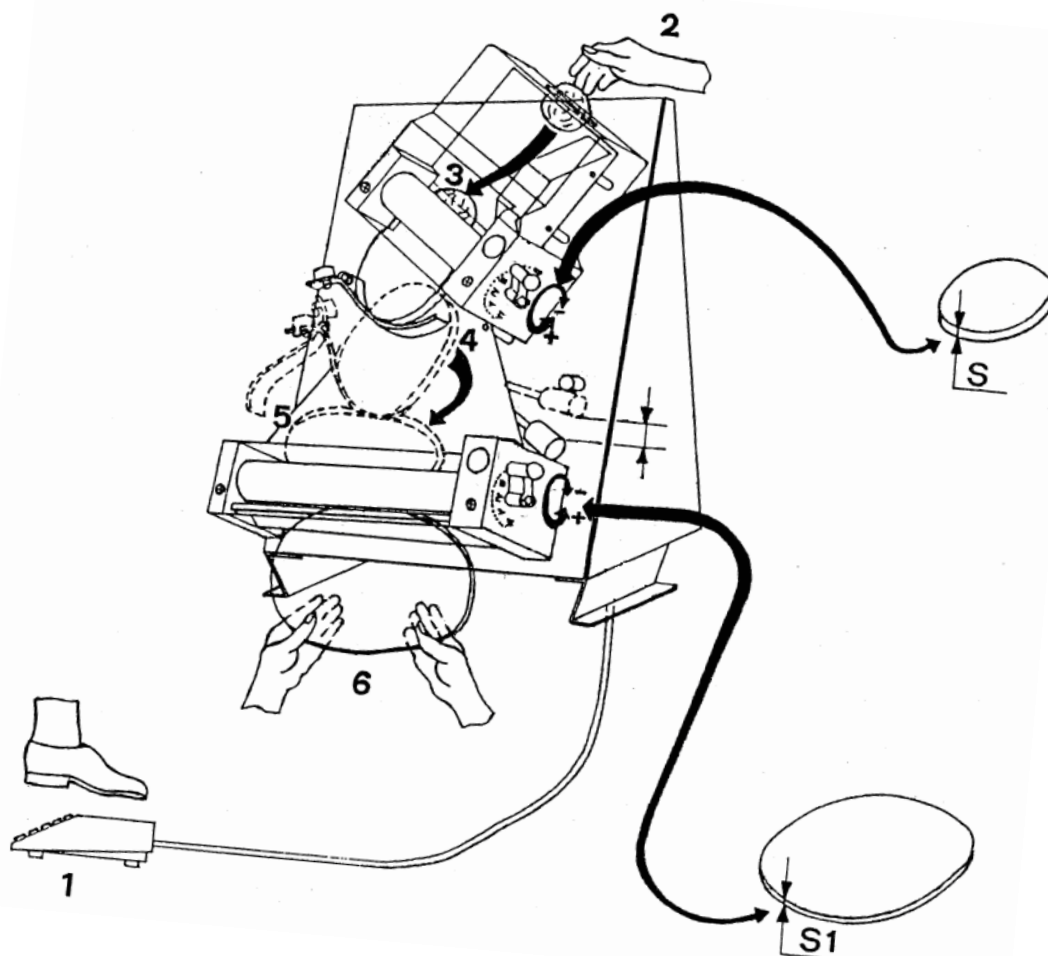
6.2.3 Рабочая последовательность



ВНИМАНИЕ: В ходе функционирования машины категорически запрещается снимать защитные устройства в связи с наличием движущихся органов, которые могут вызвать сдавливание рук.

Модели с наклонными верхними валками

- 1) Запустить машину в соответствии с указаниями параграфа 6.1
- 2) Позиционировать шарик теста таким образом, чтобы он проходил через верхние валки (сдавить до образования формы клина часть края шарика в целях способствования прохождению между валками)
- 3) Шарик после сжатия верхними валками принимает первую форму диска соответствующей толщины (S) согласно регулировке, выполненной оператором
- 4) Диск теста, выходя из верхних валков, переходит на балансир, который сопровождает его (поворачивая приблизительно на 90°) к нижним валкам.
- 5) Нижние валки дополнительно сжимают диск до получения желаемой толщины (S1)
- 6) Диск выходит из нижних валков, готовый для ручного приема оператором.

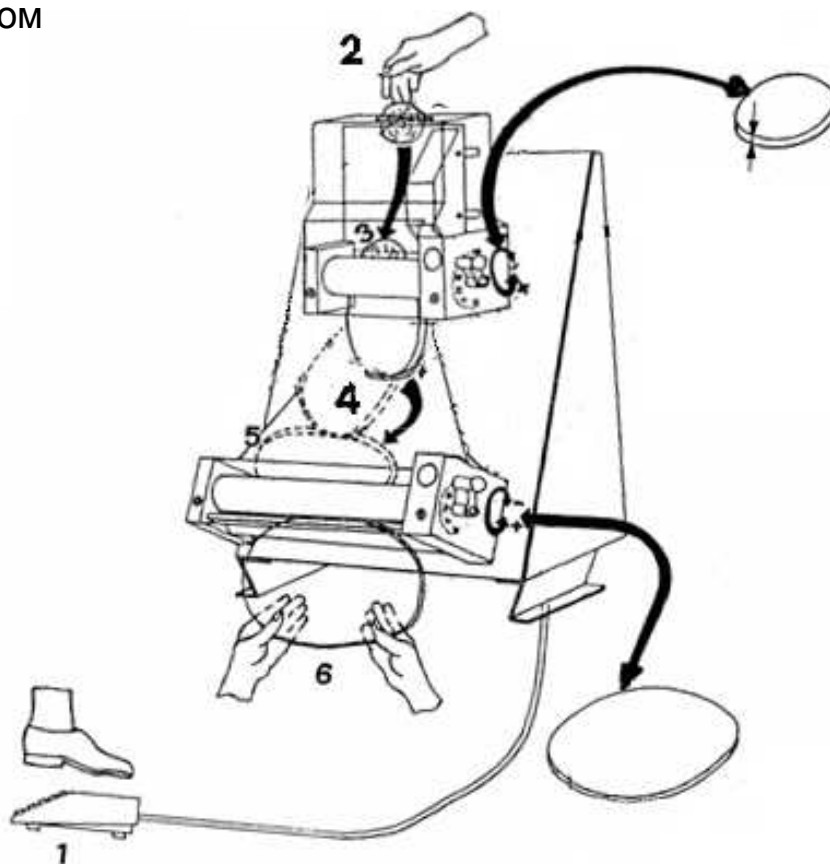


Модели с параллельными валками (формирование дисков)

- 1) Запустить машину в соответствии с указаниями параграфа 6.1;
- 2) Позиционировать шарик теста таким образом, чтобы он проходил через верхние валки (сдавить до образования формы клина часть края шарика в целях способствования прохождению между валками)
- 3) При завершении прохождения через валки, поддерживайте одной рукой спускающееся тесто, пропуская его постепенно, пока оно полностью не выйдет наружу, **после чего остановите валки.**

Шарик после сжатия верхними валками принимает первую форму диска соответствующей толщины (S) согласно регулировки, выполненной оператором.

- 4) Поверните тесто поперёк вручную, примерно на **90°**, располагая его для следующему прохода через пару нижних валков, из которых после повторного запуска, выйдет диск желаемой толщины (S1)
- 5) Диск выходит из нижних валков, готовый для ручного приема оператором



Модели с параллельными валками (формирование прямоугольников)

Поместить под машиной чистый противень размерами, соответствующими ширине опорных ножек.

- 1) Запустить машину в соответствии с указаниями параграфа 6.1;
- 2) Позиционировать шарик теста таким образом, чтобы он проходил через верхние валки (сдавить до образования формы клина часть края шарика в целях способствования прохождению между валками)
- 3) В ходе данного прохождения наблюдается первое уменьшение толщины теста.
- 4) После выхода из верхних валков для теста средней или большой массы необходимо действовать постепенно, вручную расширяя лепёшку из теста и располагая её для последующего прохода через нижние валки, выйдя из которых тесто готовой формы ляжет на противень.

ПРИМЕЧАНИЕ В одновалковых моделях (M35) толщина теста будет уменьшена только один раз в связи с наличием только одного валка.

6.3 ФАЗА ВЫКЛЮЧЕНИЯ

Для выключения машины отпустить педальную команду (в моделях, которые предусматривают это) или нажать клавишу STOP (СТОП) (в моделях, не оснащенных педалью).

7 ТЕХОБСЛУЖИВАНИЕ И ОЧИСТКА

7.1 МЕРЫ ПРЕДОСТОРОЖНОСТИ ТЕХНИКИ БЕЗОПАСНОСТИ



Перед осуществлением каких-либо операций техобслуживания принять следующие меры предосторожности:

- убедиться, что оборудование выключено и полностью охлаждено;
- убедиться, что машина не подключена к сети электропитания;
- убедиться, что питание не может быть случайно подключено. Отсоединить штепсельную вилку от розетки.
- использовать средства индивидуальной защиты, предусмотренные директивой 89/391/СЕЕ;
- использовать всегда соответствующие инструменты для проведения техобслуживания;
- при завершении техобслуживания или ремонтных работ, перед повторным приведением машины в действие, вновь установить все защиты и активировать все защитные устройства.

7.2 ОЧЕРЕДНОЕ ТЕХОБСЛУЖИВАНИЕ, ВЫПОЛНЯЕМОЕ ПОЛЬЗОВАТЕЛЕМ

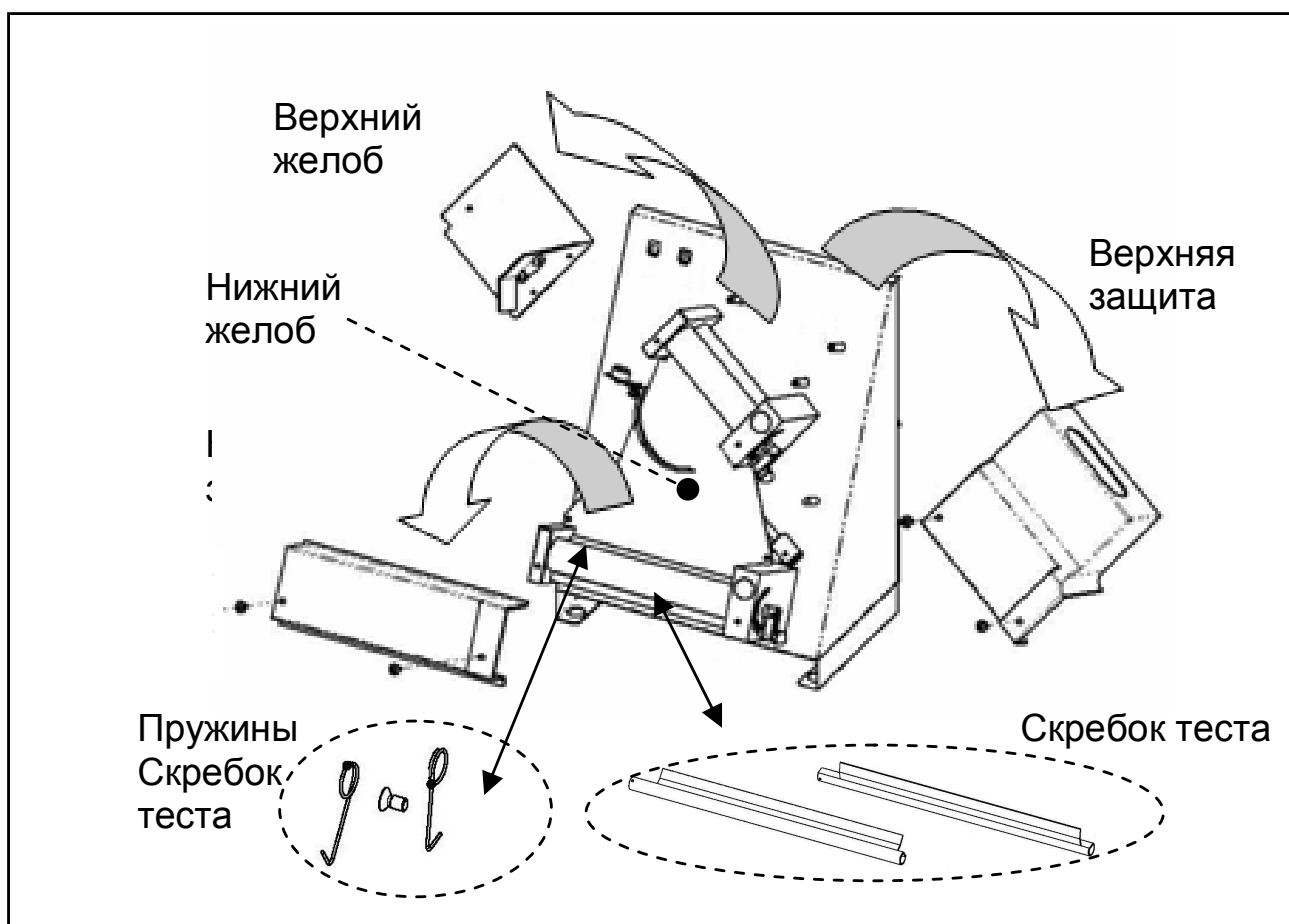
Как любое оборудование, также и наши машины нуждаются в простой, но частой и тщательной очистке для возможности гарантии эффективной производительности и регулярного функционирования.

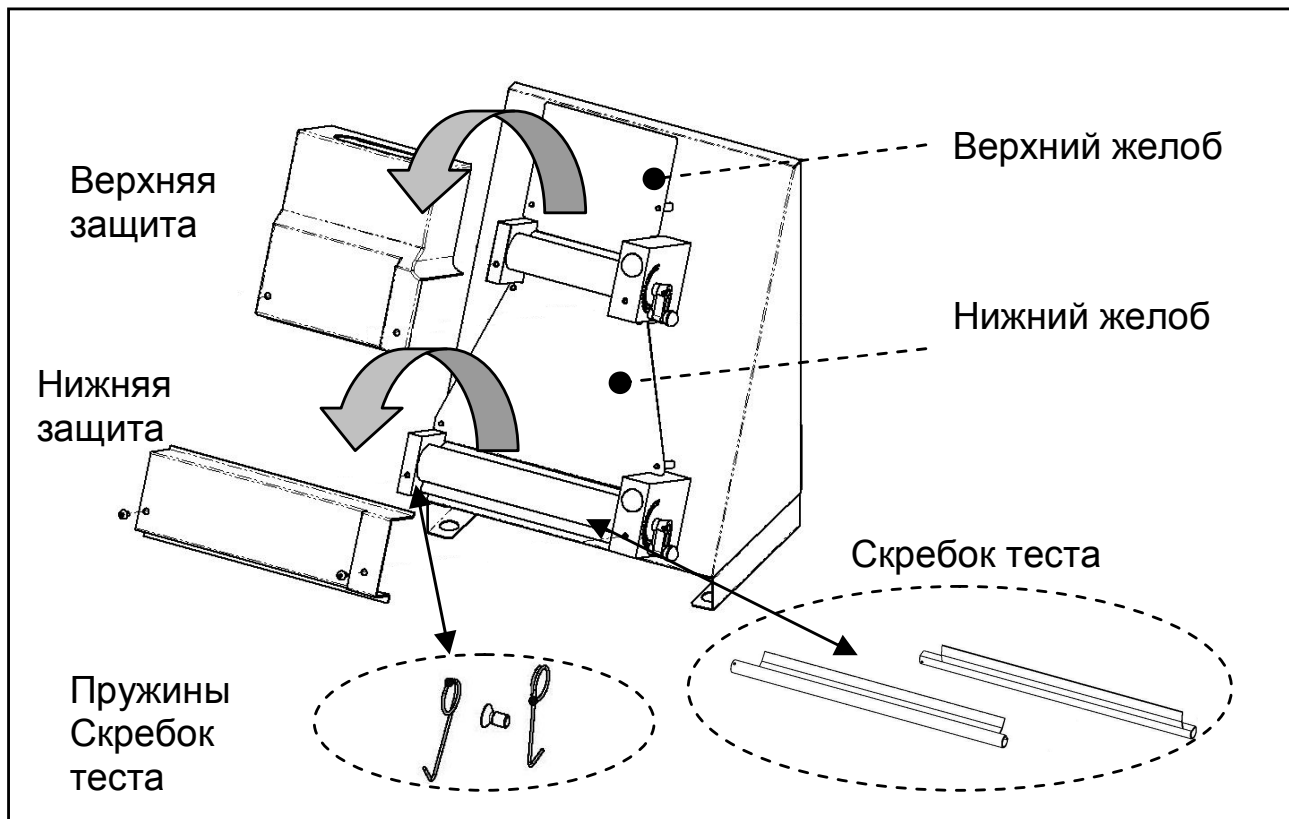
! Настоятельно рекомендуется ни в коем случае не использовать химические средства, не предназначенные для пищевых продуктов, абразивные или коррозионные средства. Категорически запрещается использовать водные струи, разные принадлежности, шероховатые или абразивные средства, такие как мочалки из металлической стружки, губки и т.д., которые могут повредить поверхности и, в особенности, поставить под угрозу надёжность оборудования с точки зрения гигиены.

- С помощью специальной кисточки устранить остатки муки и теста.
- Извлечь из соответствующих гнезд защиты, балансир и желоба;
- Расцепить пружины скребков для теста;
- Снять скребки для теста;
- Повернуть регулирующие рычаги в соответствующее

положение, при котором валки максимально открыты.

- аккуратно помыть машину и все детали, включая те, которые сняты, использовать при этом губку или тряпку, смоченные водой и нейтральным моющим средством для пищевого назначения;
- прополоскать для полного удаления моющего средства;
- насухо вытереть впитывающей бумагой для пищевых целей, затем ещё раз протереть, в первую очередь, поверхности, соприкасающиеся с тестом, а затем всю машину чистой мягкой тряпкой, смоченной дезинфицирующим средством, специально используемом для кухонных машин.

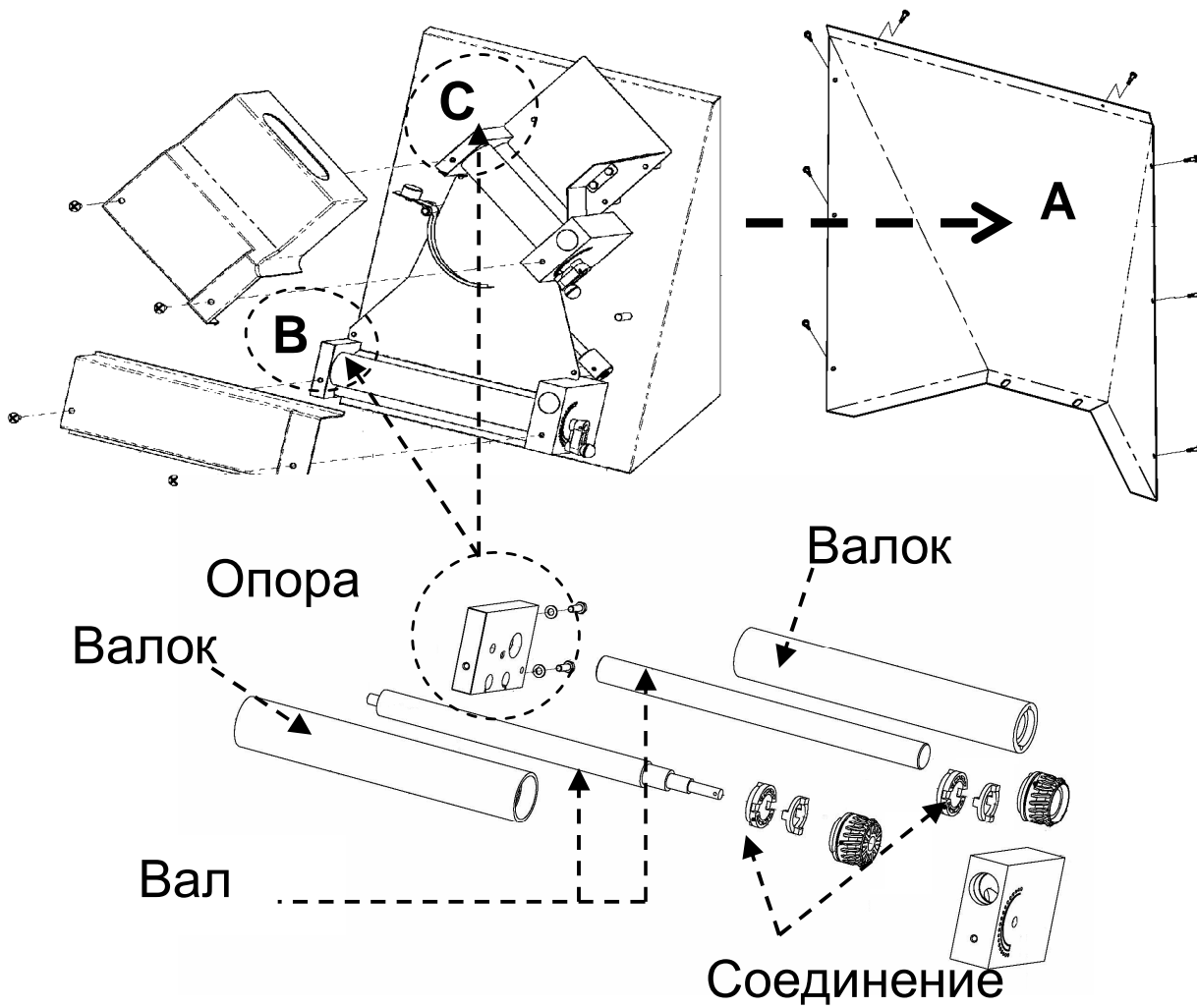




7.3 СМАЗКА ВАЛОВ И ВАЛКОВ

Смазка валов и валков должна обязательно проводиться ежегодно.


- снять защиты, желоба, пружины и скребки для теста;
- сначала снять заднюю панель **A** (отвинтить крепёжные винты)
- затем снять опоры **B** и **C**;
- снять валки и соединения;
- аккуратно очистить все детали с помощью губки, тёплой воды и кухонного моющего средства;
- прополоскать достаточным количеством воды и вытереть насухо впитывающей бумагой;
- смазать валы и гнёзда валков достаточным количеством парафинового масла;
- вновь монтировать и закрепить все детали, выполняя в обратном порядке действия по разборке.




8 ИНФОРМАЦИЯ В ОТНОШЕНИИ ДЕМОНТАЖА И УТИЛИЗАЦИИ


Демонтаж и утилизация оборудования находятся под исключительной ответственностью владельца, который должен действовать в соответствии с законами, действующими в собственной стране, в отношении безопасности, охраны и защиты окружающей среды.

Демонтаж и утилизация могут поручаться также и другим лицам, если они являются компаниями, авторизованными для сбора и удаления таких материалов.

 **УКАЗАНИЕ:** *всегда придерживаться нормативов, действующих в стране монтажа оборудования, относительно утилизации материалов, а также заявления об утилизации.*

 **ВНИМАНИЕ:** *Все операции демонтажа в целях утилизации должны осуществляться при остановленном оборудовании, с отключенным электропитанием.*

- *снять всё электрооборудование;*
- *отделить аккумуляторы, имеющиеся в электронных схемах;*
- *сдать структуру оборудования в металлолом через специализированные компании;*

 **ВНИМАНИЕ:** *Выброс оборудования в доступные зоны представляет серьёзную опасность для людей и животных. Ответственность за возможный ущерб людям и животным всегда несет владелец.*

ИНФОРМАЦИЯ ДЛЯ ПОЛЬЗОВАТЕЛЕЙ

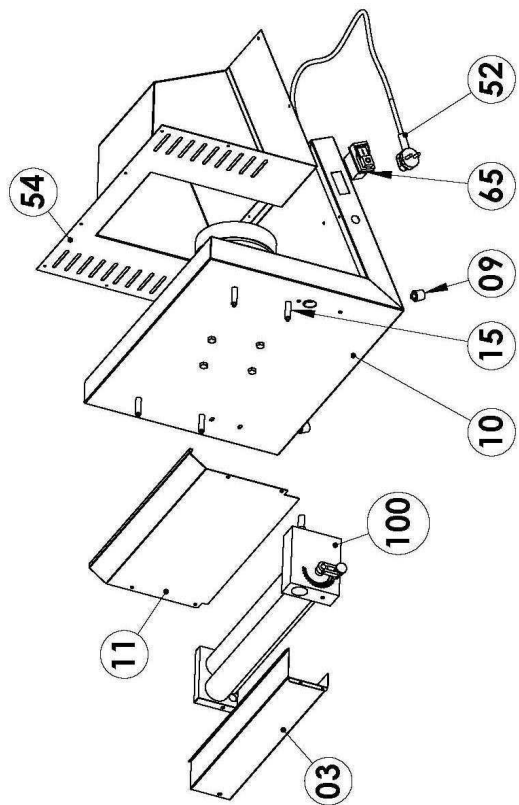
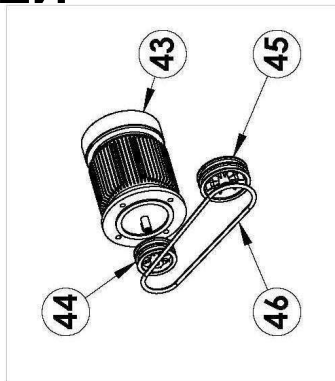


"Оборудование входит в сферу применения европейской директивы 2002/96/CE, предписывающей недопущение утилизации данной продукции вместе с обычными домашними отходами. В целях предупреждения возможного ущерба окружающей среде или здоровью

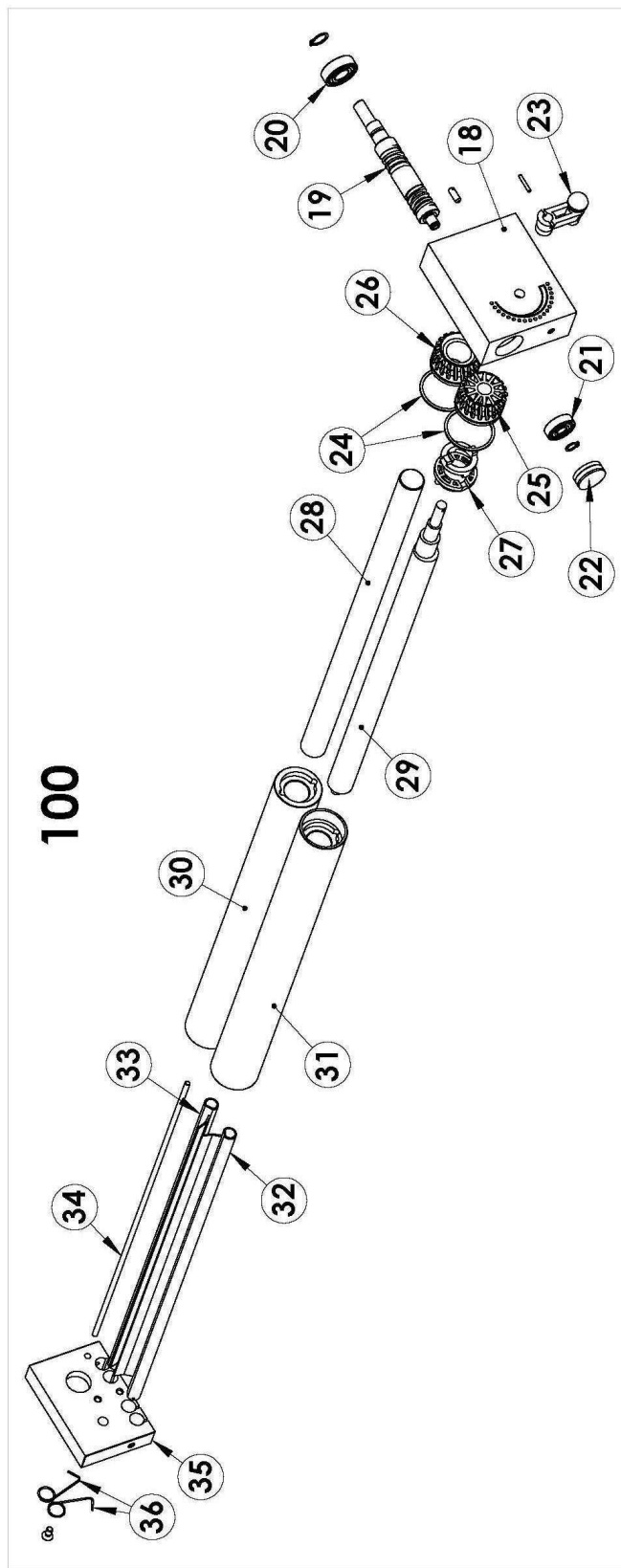
человека, необходимо разделять данную продукцию от других отходов таким образом, чтобы обеспечить ее утилизацию безопасным образом с точки зрения охраны окружающей среды. Для получения дополнительной информации относительно сборочных центров, свяжитесь с соответствующим отделом муниципалитета или дилером, у которого было приобретено оборудование."

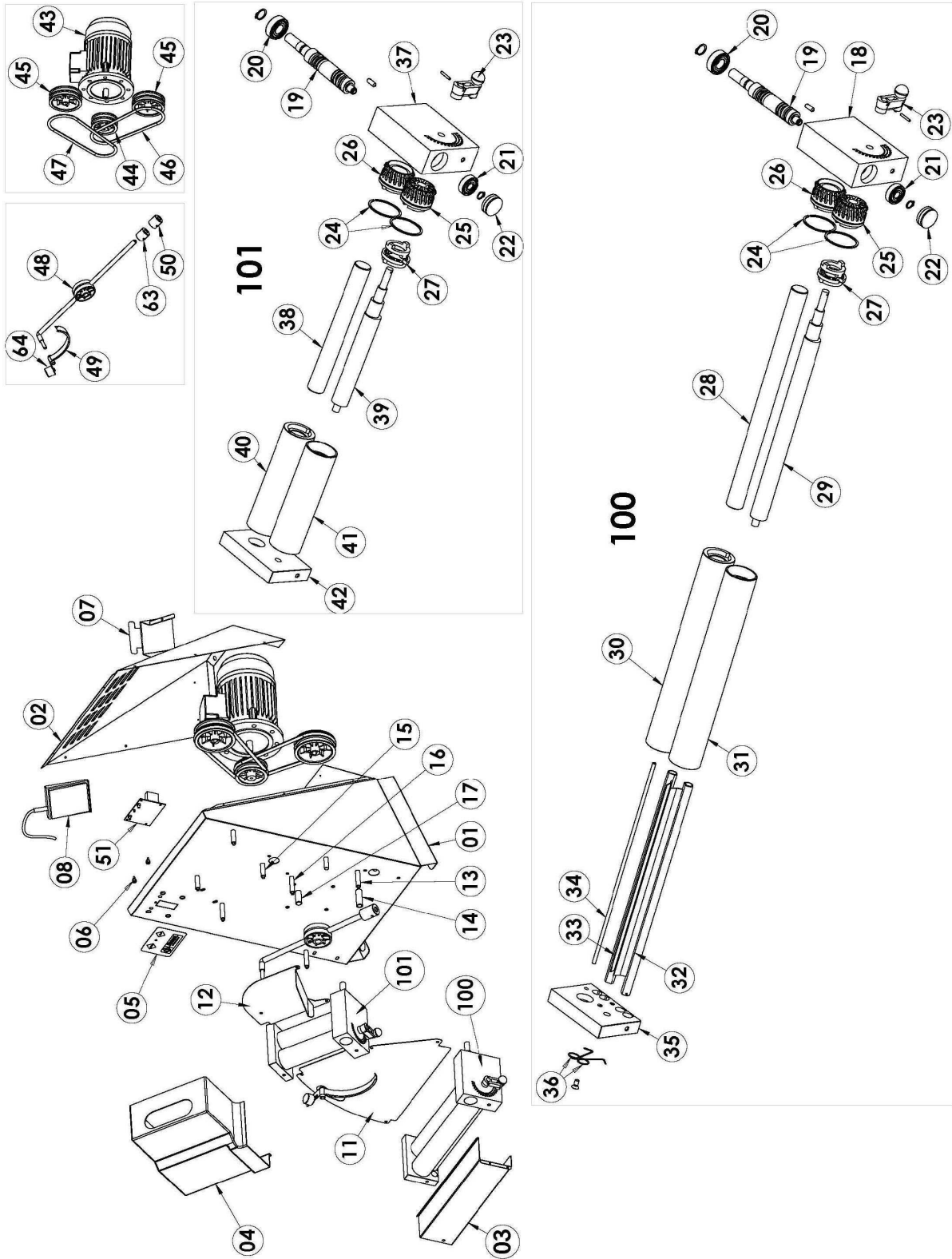
Символ перечеркнутого мусорного ящика на оборудовании или на его упаковке указывает на то, что при завершении срока его эксплуатации оно должно собираться отдельно от других отходов.

9 РАЗВЕРНУТЫЙ ЧЕРТЕЖ ЗАПАСНЫХ ЧАСТЕЙ

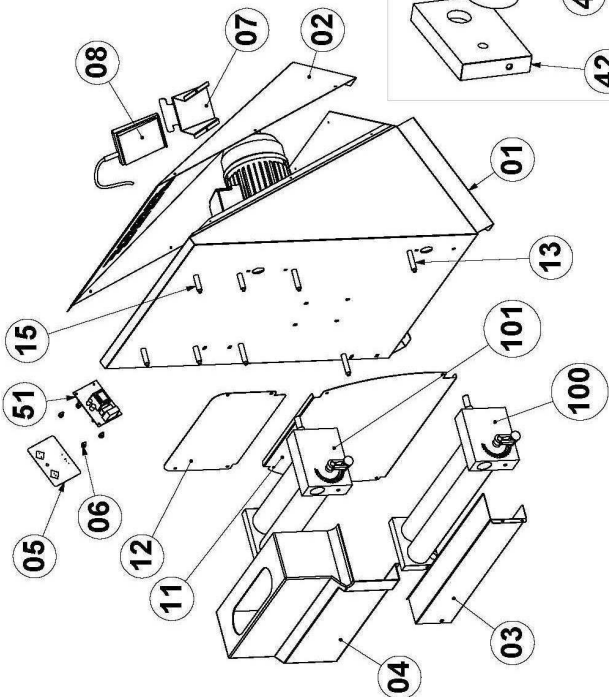
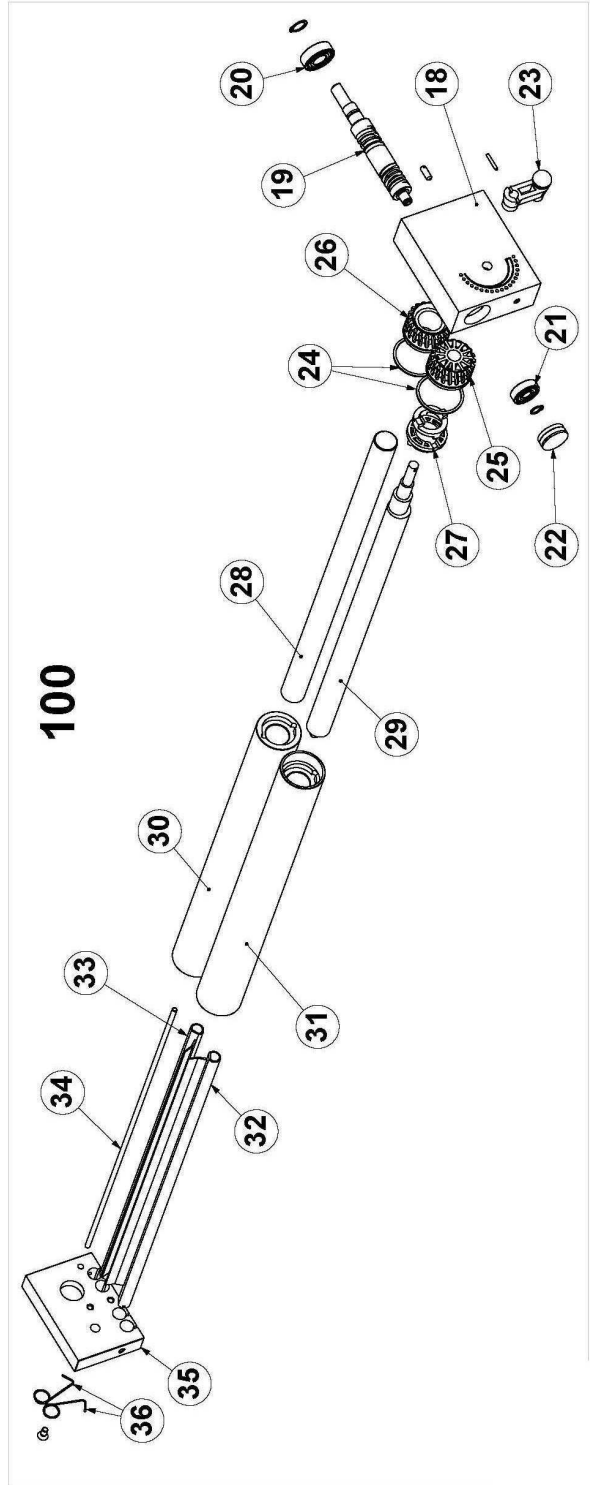
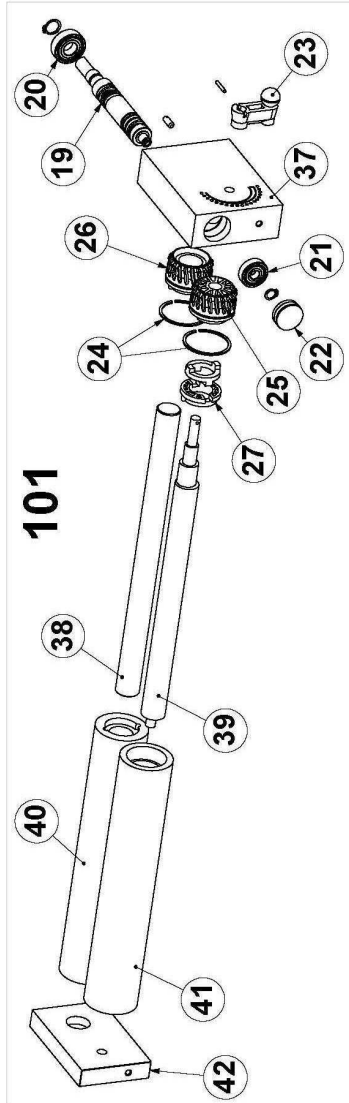
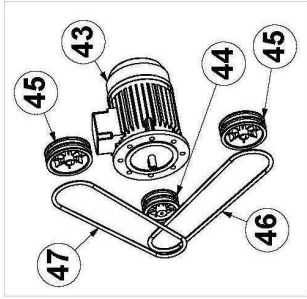


M42 P42/XVM





RM32 A – RM42 A



RM42 TA (P42/XV)

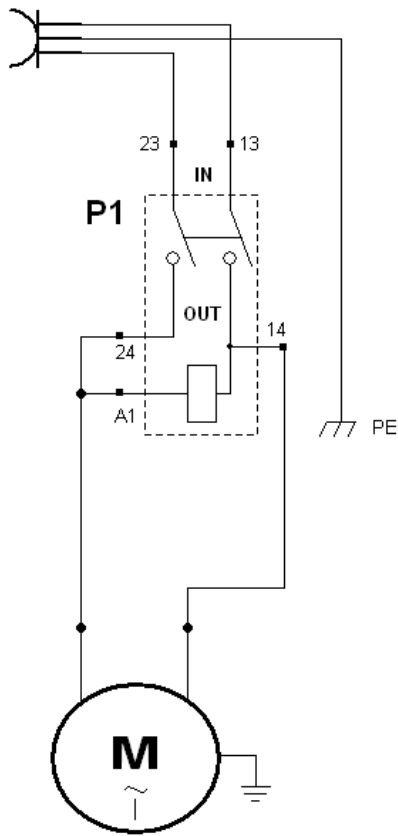
MOD.	RM32A	RM42A	RM42TA (P42/XV)	M42A (P42/XVM)
POS.				
1	S31DL54008	S31DL54011	S31DL54011	
2	S33PS54016	S33PS54020	S33PS54020	
3	S61IE54001	S61IE54003	S61IE54003	S61IE54003
4	A90SU78001	A90SU78010	A90SU78009	
5	A93OL78004	A93OL78004	A93OL78004	
6	A86PQ42001	A86PQ42001	A86PQ42001	
7	S74CQ54005	S74CQ54005	S74CQ54005	
8	S66CI54002	S66CI54002	S66CI54002	
9				A90XP78001
11	S47IE54006	S47IE54007	S47IE54013	S47MO54001
12	S47SR54001	S47SR54003	S47SR54006	
13	S56IE54001	S56IE54001	S56IE54001	
14	S74FE54001	S74FE54001		
15	S56SR54001	S56SR54001	S56SR54001	S56SR54001
16	S69FE54001	S69FE54001		
17	S69FS55001	S69FS55001		
18	S52RD54005	S52RD54005	S52RD54005	S52RD54005
19	S63TR54003	S63TR54003	S63TR54003	S63TR54003
20	A89CK78002	A89CK78002	A89CK78002	A89CK78002
21	A89CK78001	A89CK78001	A89CK78001	A89CK78001
22	A90TP78002	A90TP78002	A90TP78002	A90TP78002
23	S51GN54002	S51GN54002	S51GN54002	S51GN54002
24	A86ME29001	A86ME29001	A86ME29001	A86ME29001
25	A90IG78001	A90IG78001	A90IG78001	A90IG78001
26	A90IG78002	A90IG78002	A90IG78002	A90IG78002
27	S51GN54006	S51GN54006	S51GN54006	S51GN54006
28	S63CD54006	S63CD54002	S63CD54002	S63CD54002
29	S63EC54006	S63EC54004	S63EC54004	S63EC54004
30	S75CD54009	S75CD54008	S75CD54008	S75CD54008
31	S75EC54009	S75EC54007	S75EC54007	S75EC54007
32	S43RA54001	S43RA54005	S43RA54005	S43RA54005
33	S43RA54002	S43RA54006	S43RA54006	S43RA54006
34	S61RL54005	S61RL54003	S61RL54003	S61RL54003

35	S52IE54003	S52IE54003	S52IE54003	S52IE54003
36	A86ME30003	A86ME30003	A86ME30003	A86ME30003
37	S52RD54001	S52RD54001	S31RD54001	
38	S63CD54001	S63CD54005	S63CD54003	
39	S63EC54001	S63EC54002	S63EC54003	
40	S75CD54001	S75CD54003	S75CD54004	
41	S75EC54001	S75EC54003	S75EC54004	
42	S52SR54001	S52SR54001	S52SR54002	
43	A87MR55002	A87MR55003	A87MR55003	A87MR55003
44	A90UL78002	A90UL78002	A90UL78002	A90UL78002
45	A90UL78001	A90UL78001	A90UL78001	A90UL78001
46	A90KI78009	A90KI78001	A90KI78001	A90KI78002
48	A90BI54001	A90BI54002		
49	S66BL54001	S66BL54002		
50		S54PX54004		
51	A88CY78001	A88CY78001	A88CY78001	
52				A87CX64001
63	S54PX54003	S54PX54003		
64	S54PX54005	S79BL54001		
70	A87AZ71001	A87AZ71001	A87AZ71001	
80			S63TR54006	
100	S51RL54016	S51RL54008	S51RL54008	S51RL54008
101	S51RL54002	S51RL54006	S51RL54010	

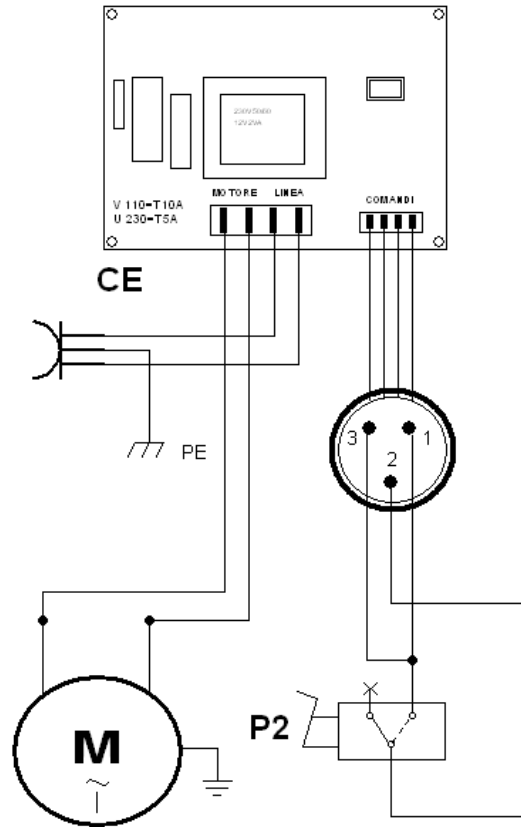
10 ТЕХНИЧЕСКИЕ ДАННЫЕ

Модель	Вес (Кг)	Ширина (мм)	Глубина (мм)	Высота (мм)	Общая мощность (кВт)	Напряжение питания (В)	Частота (Гц)	Вес теста (г)	Ø пиццы (см)
RM32A	30	430	500	630	0,25	230	50	80 ÷ 210	14 ÷ 31
RM42A	37	530	530	730	0,37	230	50	210 ÷ 600	26 ÷ 40
RM42TA (P42/XV)	40	530	530	730	0,37	230	50	210 ÷ 600	26 ÷ 40
M42A (P42/XVM)	26	570	400	450	0,37	230	50	210 ÷ 600	26 ÷ 40

11 ЭЛЕКТРИЧЕСКАЯ СХЕМА



ROLL-MACH M32-M35-M42



ROLL-MACH with Circuit Board

Обозначения электрической схемы	
CE	ЭЛЕКТРОННЫЙ БЛОК УПРАВЛЕНИЯ
P2	ПЕДАЛЬ ПУСКА / ОСТАНОВКИ
CP	СОЕДИНЕНИЕ ПЕДАЛИ
M	ДВИГАТЕЛЬ

31-01-2013