

05/2016

# **Mod: P42/XV**

**Production code: P05RP24015**



**P42/XVM – M42A**



**P32/X – RM32A  
P42/X – RM42A**



**P42/XV – P42TA**

## **Manuale di istruzione**

**Notice d'utilisation  
Instruction manual  
Handleiding  
Instrukcja obsługi**

**Manual de instruções  
Руководство по эксплуатации  
Manual de instrucciones  
Gebrauchsanweisungen**

# NEDERLANDS

## CONFORMITEIT SVERKLARING

In overeenstemming met de Laagspanningsrichtlijn **73/23 EEG**, met de richtlijn **89/336 EEG** (Elektromagnetische Compatibiliteit), met de richtlijn **98/37 EEG** (Machines), met geïntegreerde CE-markering volgens de richtlijn **93/68 EEG**.

In overeenstemming met verordening (EG) N. **1935/2004** van het Europees Parlement en de Raad van **27 oktober 2004** inzake materialen en voorwerpen bestemd om met levensmiddelen in contact te komen.

<b>Soort apparatuur</b>	<b>DEEGUITROLMACHINES</b>
<b>Handelsmerk</b>	<b>DIAMOND</b>
<b>Model</b>	<b>P42/XVM-P32/X-P42/X-P42/XV M42A-RM32A-RM42A-RM42TA</b>
<b>Fabrikant</b>	<b>PIZZA GROUP SRL</b>

De geharmoniseerde normen en technische specificaties (aanwijzingen) toegepast volgens de regelen der kunst en de binnen de EEG geldende veiligheidsregels zijn als volgt:

Normen of overige documenten

**EN 55014-2:2006; EN 55014-2:1997 + A1:2001 + A2:2008;**  
**EN 60335:2002 + A1:2004 + A12:2006 + A2:2006 + A13:2008 + FprAF:2009;**  
**EN 60335-2-64:2000 + A1:2002;**  
**EN ISO 12100-1:2009; EN ISO 12100-2:2009;**  
**EN 62233:2003**

Overige informatie:

In de hoedanigheid van Fabrikant en/of gevolmachtigde vertegenwoordiger binnen de EEG, verklaren wij uit eigen verantwoordelijkheid dat de apparaten conform de essentiële eisen zijn zoals bedoeld in bovengenoemde Richtlijnen.

## 1. WETTELIJKE GARANTIE

De duur van de garantie is in overeenstemming met de communautaire wet- en regelgeving en gaat van kracht met ingang van de datum op de bij aankoop afgegeven factuur. Binnen deze periode zullen onderdelen die wegens met zekerheid vastgestelde en onmiskenbare oorzaken fabrieksfouten blijken te hebben, alleen franco onze fabriek vervangen of gratis gerepareerd worden. Dit geldt niet voor elektrische en versleten onderdelen.

De verzend- en arbeidskosten zijn niet bij de garantie inbegrepen.

De gebruiker moet om gebruik te kunnen maken van de wettelijke garantie zoals bedoeld in richtlijn 1999/44/EG nauwkeurig de in dit handboek aangegeven voorschriften opvolgen, en in het bijzonder:

- werk altijd binnen de gebruikslimieten van het product;
- voer altijd een continu en nauwkeurig onderhoud uit;
- alleen personen die bekwaam en in staat bevonden zijn en die een adequate opleiding gevolgd hebben, mogen het product gebruiken.

Het niet naleven van de in dit handboek opgenomen voorschriften zal onmiddellijk verval van de garantie tot gevolg hebben.

## 2 VEILIGHEIDSINSTRUCTIES

### 2.1 INSTRUCTIES VOOR DE INSTALLATEUR

- ⚠ Verifieer of de inrichting van de apparatuur in conformiteit is met de lokale, nationale en Europese verordeningen.
- Volg de in het handboek aangegeven voorschriften op.
  - Sluit de machine niet met losse, provisorische, niet-geïsoleerde snoeren aan.
  - Verifieer of de aarding van de elektrische installatie voldoende is.
  - Gebruik altijd de individuele veiligheidsinrichting en overige wettelijk voorgeschreven beschermingsmiddelen.

### 2.2 INSTRUCTIES VOOR DE GEBRUIKER

- ⚠ De plaats waar de apparatuur komt te staan moet aan de volgende eigenschappen voldoen:
- het moet er droog zijn;
  - water- en warmtebronnen moeten op de juiste afstand staan;
  - ventilatie en geschikte verlichting moeten voldoen aan de geldende wettelijke hygiënische en veiligheidsvoorschriften;
  - de ondergrond moet vlak en compact zijn om zorgvuldige reiniging te bevorderen;
  - er mogen in de directe omgeving van de apparatuur geen obstakels van welke natuur dan ook geplaatst worden die de normale ventilatie van de apparatuur kunnen beïnvloeden.

Bovendien moet de gebruiker:

- oppassen dat er geen kinderen in de buurt van de in werking gestelde apparatuur komen;
- de in het handboek aangegeven voorschriften opvolgen;

- niet de veiligheidsinrichting van de apparatuur verwijderen of forceren;
- altijd heel goed oppassen, ofwel zijn eigen werk goed in de gaten houden en de apparatuur niet gebruiken wanneer hij afgeleid is;
- alle werkzaamheden heel zelfverzekerd en kalm uitvoeren;
- de instructies en advies op de labels op de apparatuur in acht nemen.

De labels zijn veiligheidsinrichtingen en moeten daarom altijd goed leesbaar zijn. Mochten ze beschadigd en onleesbaar zijn, dan moeten zij vervangen worden en kunt u een origineel nieuw label bij de Fabrikant aanvragen.

- Haal aan het eind van ieder gebruik en voor het schoonmaken en onderhoud de stroomtoevoer eraf.



**PAS OP: Het is tijdens de productiegang streng verboden de veiligheidsinrichtingen te verwijderen: door de bewegende onderdelen kunnen uw handen geplet worden.**

#### **⚠ KIJK UIT:**

**OOK ALS MET DE MACHINE OOK BEWAKERS PRESENTEERT EEN RESTRISICO BREKEN.**

**JE HOEFT NIET NOOIT VOEREN THE ARTS OF EEN DEEL VAN HET LICHAAM OM 'INTERNE BESCHERMING VAN DE ROLLEN.**

**OPLEIDING VAN PERSONEEL VOOR 'GEBRUIK VAN DE MACHINE, DE BEWUSTWORDING VAN RISICO'S VOOR HET UITSPLITSEN VAN DE MINIMUM RISICO VAN BESCHADIGING EN MENSEN.**

### **2.3 INSTRUCTIES VOOR HET ONDERHOUDSPERONEEL**

**⚠** Volg de in het handboek aangegeven voorschriften op.

- Gebruik altijd de individuele veiligheidsinrichting en overige beschermingsmiddelen.
- Controleer voor het aanvangen van de onderhoudswerkzaamheden aan de apparatuur en na eventueel gebruik eerst of deze afgekoeld is (elektrische motor).
- Mocht ook maar één van de veiligheidsinrichtingen onnauwkeurig afgesteld zijn of niet werken, dan doet de apparatuur het niet.
- Haal de stroomtoevoer eraf voordat u met de machine in de weer gaat.

### **3 HANTERING EN TRANSPORT**

De apparatuur inclusief alle aangeduide onderdelen wordt in een gesloten verpakking op een plank geleverd.

De apparatuur moet uit het transportmiddel geladen worden door middel van geschikte instrumenten.

Gebruik voor het vervoer van de apparatuur naar de installatieplaats een kar op wielen met een geschikt draagvermogen.

Ruk tijdens het optillen niet aan de machine en voorkom bruuske bewegingen.

**Controleer of de hijsapparatuur een draagvermogen heeft dat hoger is dan het gewicht van de op te tillen machine.**

De aansprakelijkheid bij het ophijzen van de lading gaat uit naar de bestuurder van de hijsapparatuur.

Laat ongeveer 20 cm ruimte tussen de apparatuur en de muur en/of ander apparatuur vrij om het gebruik, reiniging en onderhoud ervan te vergemakkelijken.

## GEVAAR

- ⚠ **Let erop dat kinderen niet met de verpakking spelen (bijv. tape en polystyrol) Stikgevaar!**

## 4 VOORBEREIDING VAN DE INSTALLATIEPLAATS

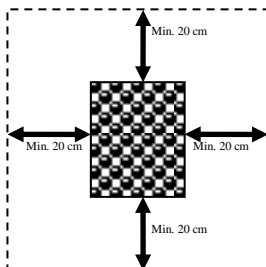
### 4.1 VEILIGHEIDS- EN VOORZORGSMAATREGELEN

⚠ De aansprakelijkheid bij het uitvoeren van werkzaamheden in de ruimte waar de apparatuur staat is en blijft uitgaan naar de gebruiker; ook is aan hem de taak de voorgestelde installatieoplossingen te onderzoeken. De gebruiker moet alle lokale, nationale en Europese veiligheidsvoorschriften naleven. De apparatuur moet op een ondergrond met voldoende draagvermogen worden geïnstalleerd. De montage- en demontagehandleiding van de apparatuur is alleen aan gespecialiseerde technici gericht. Voor het aanvragen van een gekwalificeerde technicus kunnen de gebruikers zich altijd tot onze technische dienst wenden. Mocht u gebruik maken van andere technici, vergewis u zich dan eerst van hun ware kwaliteiten. De installateur moet, voordat hij met de montage en demontage van de apparatuur begint, alle geldende wettelijke veiligheids- en voorzorgsmaatregelen naleven en in het bijzonder:

- A) hij mag niet in ongunstige omstandigheden werken;
- B) hij moet in perfecte psychofysische conditie zijn en moet nagaan of de individuele en persoonlijke veiligheidsinrichtingen intact zijn en perfect functioneren;
- C) hij moet veiligheidshandschoenen dragen;
- D) hij moet veiligheidsschoenen dragen;
- E) hij moet gebruik maken van geïsoleerd gereedschap;
- F) hij moet nagaan of het gebied rondom de montage- en demontagefase obstakelvrij is.

### 4.2 INSTALLATIEPLAATS VAN DE APPARATUUR

In de hiernavolgende figuur wordt de aan te houden minimumafstand aangegeven voor het vergemakkelijken van de gebruiks-, reinigings- en onderhoudswerkzaamheden, als ook voor een correcte ventilatie.



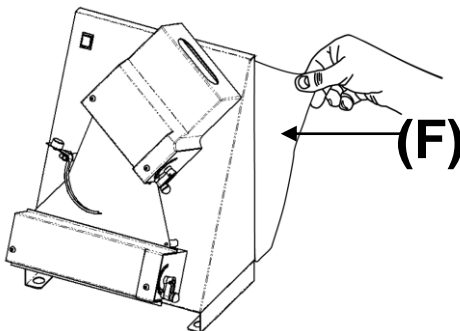
## 5 INSTALLATIE

De installatie moet uitgevoerd worden door gekwalificeerd personeel volgens de lokale, nationale en Europese voorschriften.

### 5.1 PLAATSING VAN DE APPARATUUR

De apparatuur moet op een vlakke ondergrond met voldoende draagvermogen worden geïnstalleerd.

Plaats de apparatuur na deze uit de verpakking te hebben gehaald op de bedoelde dislocatie en houd daarbij rekening met de minimumafstand (zie punt 4.2). Verwijder eventueel het piepschuim en de **beschermingsfilm (F)**, gebruik hiervoor geen gereedschap dat het oppervlak kan beschadigen.



### 5.2 AANSLUITING AAN DE INSTALLATIE

#### 5.2.1 Elektrische aansluiting

Doe de stekker in het stopcontact.

U moet makkelijk bij het stopcontact kunnen komen zonder de apparatuur te hoeven verplaatsen.

- ☞ **Men moet ook na de installatie van de apparatuur makkelijk bij de elektrische aansluiting (stekker) kunnen komen.**

Zet de machine niet te ver van het stopcontact af om te voorkomen dat de voedingskabel te strak komt te staan. Verder moet de kabel niet onder de poten of wielen van de machine terechtkomen.

**!** Als de voedingskabel beschadigd is, moet deze om ieder risico te vermijden, vervangen worden door de technische dienst of door een gekwalificeerd technicus.

#### 5.2.1.1 Aarding

##### GEVAAR

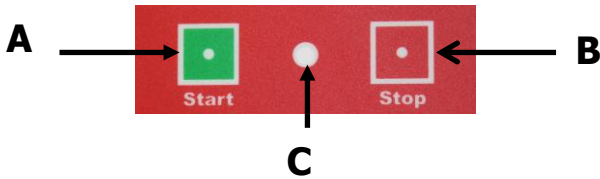
⚠ De elektrische installatie moet geaard zijn en een aardlekschakelaar hebben overeenkomstig de geldende wetten.

## 6 INWERKSTELLING EN GEBRUIK VAN DE APPARATUUR

### 6.1 OMSCHRIJVING VAN DE BEDIENINGSINRICHTING

Onze deeguitrolmachines zijn voorzien van een elektronische start/stopregelaar en een bedieningssysteem met pedaal.

In de volgende figuur zijn de bedieningstoetsen uitgebeeld.



- A) **START** – inschakeling van de rollen
- B) **STOP** – uitschakeling van de rollen
- C) **CONTROLELAMPJE** bewegende rollen

Indien de pedaalbediening zich op de grond bevindt, kunt u voor de in- en uitschakeling van de rollen op de pedaal drukken of deze loslaten.

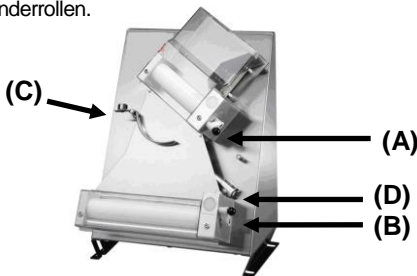


### 6.2 PRODUCTIEGANG

#### 6.2.1 Afstelling van de dikte

Als de apparatuur stil staat, kunnen op ieder moment de parameters van de gewenste pastadikte gewijzigd worden.

Deze handeling kan uitgevoerd worden door middel van regelhendels van de boven- en onderrollen.



#### Instellingshendel rollen





Om aan ieders wensen te voldoen, kunnen er verschillende pastadiktes verkregen worden door de twee hendels (A en B) naar de verschillende posities (van **Min** tot **Max**) te draaien. Trek om de hendels vrij te geven aan de zwarte knop. De dikte verandert afhankelijk van de draairichting van de hendels:

- **minimum dikte ( - )** draai met de klok mee
- **maximum dikte ( + )** draai tegen de klok in

Gebruik voor een beter resultaat verschillende afstellingen, zoals aangegeven in het volgende voorbeeld:

- hendel **bovenrollen (A)** in positie **IV**;
- hendel **onderrollen (B)** in positie **II**.

N.B: Deze afstellingen zijn puur indicatief. Zij worden bepaald door de pasta door de machine te halen, waarna keer op keer het resultaat bekeken moet worden. Het eindresultaat en dus de beste afstelling hangt van het volgende af:

- eigenschappen van het deeg;
- gewicht in grammen;
- dikte;
- grootte;
- vorm van de schijf.

**⚠ alle afstellingen moeten uitgevoerd worden als de machine stil staat.**

**! ATTENTIE** rol de pasta slechts één keer door de rollen. Zo voorkomt u inkerving van de pasta.

### **6.2.2 Afstelling van de vorm (dit geldt niet voor de modellen met parallelle rollen)**

Pas voor een goede vorm van de schijf de gevoeligheid van (as D + balans C) aan de gewichtsvariaties van de pasta aan. Met deze afstellingen kan de glijnsnelheid van de pasta geregeld worden.

Na de stelschroeven losgedraaid te hebben, kan het tegengewicht D langs de as glijden waardoor verschillende bijstellingen van de balans gekozen kunnen worden.

#### **Maximum gevoeligheid:**

- laat het tegengewicht richting de balans glijden (oftewel naar het middelpunt van de as);
- aanbevolen voor lage gewichten.

**Minimum gevoeligheid:**

- laat het tegengewicht naar de uiteinden van de as glijden (tegenovergestelde kant van de balans);
- aanbevolen voor hoge gewichten.

**Blokkeer na afstelling het tegengewicht door de schroeven weer aan te draaien.**

Ga op dit punt eventueel door met het afstellen van het tegengewicht van de balans (C).

- door de stelschroeven los te draaien kan het tegengewicht van de balans gewijzigd worden en dus ook de gevoeligheid van de balans zelf, afhankelijk van waar deze zich bevindt.

**Maximum gevoeligheid:**

- plaats het tegengewicht meer naar binnen;
- geschikt voor lage gewichten.

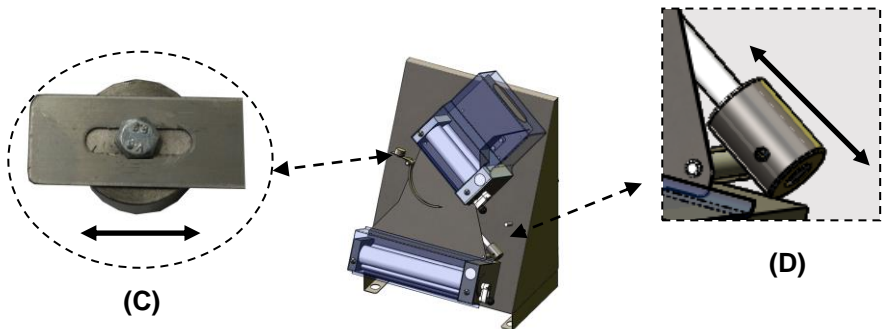
**Gemiddelde gevoeligheid:**

- plaats het tegengewicht halverwege;
- aanbevolen voor gemiddelde gewichten.

**Minimum gevoeligheid:**

- plaats het tegengewicht meer naar buiten;
- aanbevolen voor hoge gewichten.

**Blokkeer na afstelling het tegengewicht door de schroeven weer aan te draaien.**



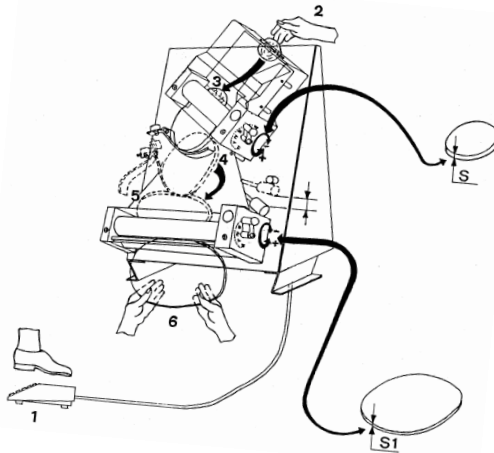
### 6.2.3 Uitvoeringsproces



**PAS OP: Het is tijdens de productiegang streng verboden de veiligheidsinrichtingen te verwijderen: door de bewegende onderdelen kunnen uw handen geplet worden.**

#### **Modellen met schuine bovenrollen**

- 1) Start de machine zoals beschreven in paragraaf 6.1
- 2) Plaats de deegbal zo dat het deeg door de bovenrollen komt (druk een wig in een deel van de deegbal om het makkelijker door de rollen te kunnen halen).
- 3) Als de bal eenmaal door de rollen heen is, neemt deze de vorm van een schijf aan met een dikte (S) afhankelijk van de afstellingen.
- 4) De pastaschijf die uit de bovenrollen komt, glijdt op de balans die de schijf doorvoert (hij draait hem ongeveer 90°) richting de onderrollen.
- 5) De onderrollen drukken de schijf verder aan tot de gewenste dikte (S1) is bereikt.
- 6) De schijf komt uit de onderrollen en wordt handmatig door de werker opgevangen.

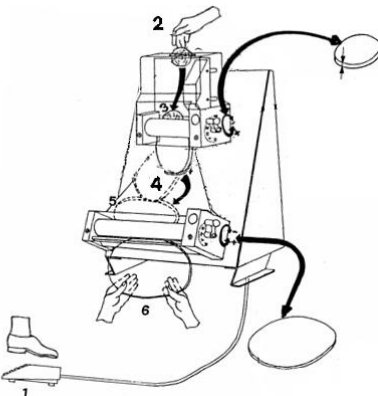


#### **Modellen met parallelle rollen (vorming van schijven)**

- 1) Start de machine zoals beschreven in paragraaf 6.1;
- 2) Plaats de deegbal zo dat het deeg door de bovenrollen komt (druk een wig in een deel van de deegbal om deze makkelijker door de rollen te kunnen halen).
- 3) Begeleid zodra het deeg bijna door de rollen heen is handmatig het dalen van de pasta door deze langzaam eruit te laten glijden. Zodra dit gebeurd is, **moeten de rollen stopgezet worden.**

Als de bal eenmaal door de rollen heen is, neemt het de vorm van een schijf aan met een dikte (S) afhankelijk van de afstellingen.

- 4) Draai de pasta handmatig ongeveer 90° dwarsover en maak de pasta gereed voor de volgende passage in de onderrollen, waaruit, zodra deze eenmaal gestart zijn een schijf met de gewenste dikte (S1) zal komen.
- 5) De schijf komt vervolgens uit de onderrollen, klaar om handmatig door de werker opgevangen te worden.



### **Modellen met parallelle rollen (vorming van rechthoeken)**

Plaats onder de machine een schone ovenschaal met de afmetingen die overeenkomen met de breedte van de steunvoeten.

- 1) Start de machine zoals beschreven in paragraaf 6.1;
- 2) Plaats de deegbal zo dat het deeg door de bovenrollen komt (druk een wig in een deel van de deegbal om deze makkelijker door de rollen te kunnen halen).
- 3) Terwijl de pasta door de rollen gaat, neemt de dikte af.
- 4) Zodra de pasta door de bovenrollen komt, moet deze bij middelbare en hoge gewichten handmatig langzaam en constant verder verbreed worden. Maak de pasta vervolgens gereed voor de volgende passage in de onderrollen waaruit de gevormde pasta op de ovenschaal terecht zal komen.

N.B. In de monorol-modellen (M35) zal de pasta slechts eenmaal van dikte afnemen, daar er maar één rol is.

### **6.3 UITSCHAKELINGFASE**

Laat om de apparatuur uit te zetten de pedaalbediening los (in de modellen met pedaal) of druk op de STOP-toets (in de modellen zonder pedaal).

## **7 ONDERHOUD EN REINIGING**

### **7.1 VEILIGHEIDS- EN VOORZORGSSMAATREGELEN**

! Neem alvorens aan te vangen met de onderhoudswerkzaamheden inclusief reiniging, de volgende voorzorgsmaatregelen:

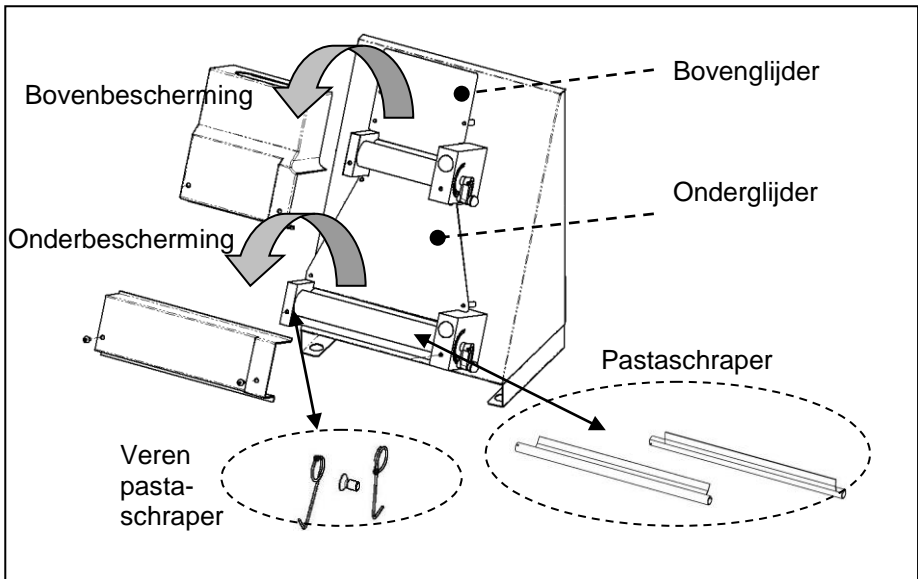
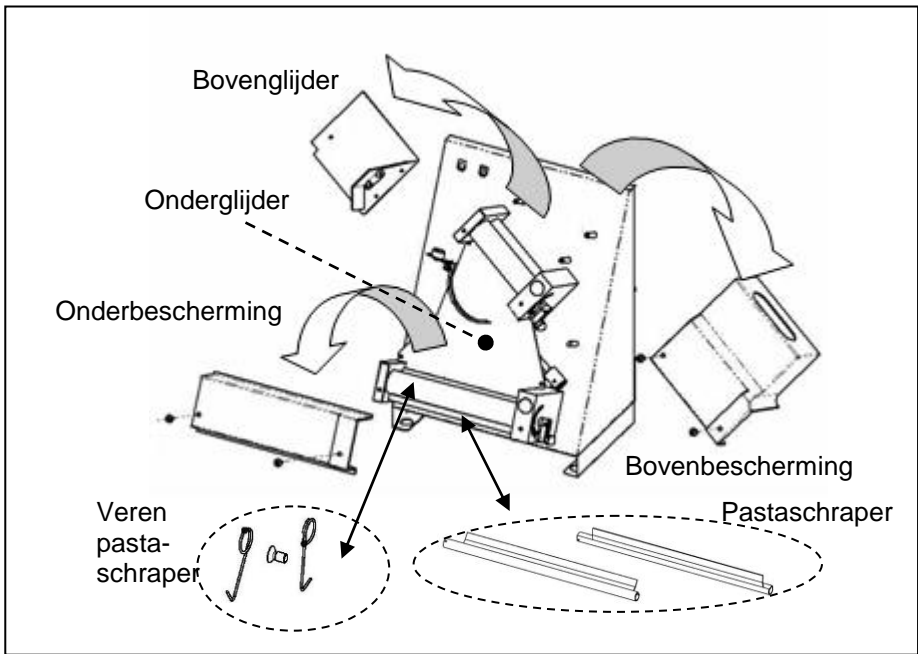
- controleer of de apparatuur uitstaat en geheel afgekoeld is;
- controleer of de stroomtoevoer van de apparatuur gehaald is;
- controleer of de stroomtoevoer niet onverwacht weer ingeschakeld kan worden. Haal de stekker uit het stopcontact;
- gebruik de persoonlijke veiligheidsinrichtingen bedoeld in richtlijn 89/391/EEG;
- werk altijd met voor onderhoud geschikt gereedschap;
- als het onderhoud of de reparatiewerkzaamheden volbracht zijn, installeer alvorens de apparatuur aan te zetten eerst alle beschermingsmiddelen en stel alle beveiligingsinrichtingen weer in werking.

### **7.2 PERIODIEK ONDERHOUD VOOR DE GEBRUIKER**

Zoals alle apparatuur moet ook de onze op eenvoudige en nauwkeurige wijze regelmatig schoongemaakt worden. Alleen op deze manier kunnen altijd een efficiënt rendement en een normale werking gegarandeerd worden.

! Gebruik in geen enkel geval chemische, niet voor voeding bestemde, schurende en bijtende producten. Gebruik absoluut geen harde waterstralen, diverse soorten gereedschap, ruwe en schuurmiddelen zoals schuursponsjes, sponzen en dergelijke die de oppervlakken kunnen beschadigen en die vooral de hygiëne in gevaar kunnen brengen.

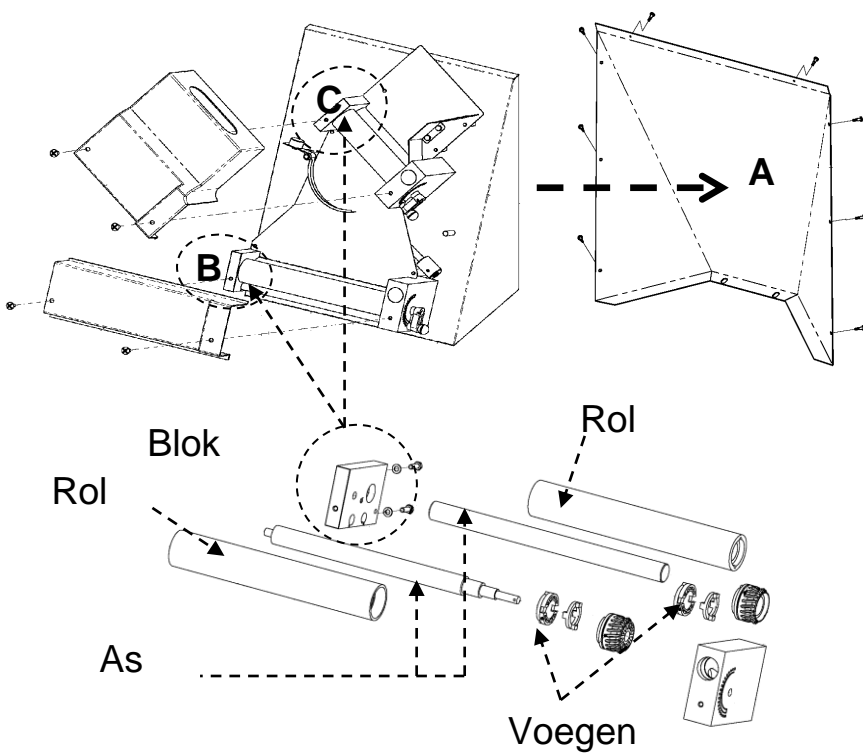
- Verwijder eerst met een geschikte penseel de deeg- en pastaresten.
- Verwijder de bescherming, de balans, de glijders;
- Maak de veren van de pastaschrappers los;
- haal de pastaschrappers eraf;
- Draai aan de instellingshendels tot de rollen geheel geopend zijn;
- maak de machine en alle (gedemonteerde) onderdelen nauwkeurig met een spons schoon. Of gebruik hiervoor een vochtige doek met water en een neutraal schoonmaakmiddel geschikt voor voedselmachines;
- spoel goed na om het schoonmaakmiddel te verwijderen;
- Droog af met keukenpapier en veeg vervolgens de bovengenoemde oppervlakken en daarna de hele machine nogmaals af met een schone en zachte doek, doordrenkt met een speciaal voor voedselmachines bedoeld ontsmettingsmiddel.



### 7.3 SMERING ASSEN EN ROLLEN

Eenmaal per jaar moeten de assen en rollen gesmeerd worden.

- demonteer de beveiliging, de glijders, de veren en de pastaschrapers
- demonteer eerst de rug **A** (draai de schroeven los)
- demonteer vervolgens blok **B** en **C**;
- trek de rollen en de voegen eraf;
- maak alle onderdelen nauwkeurig schoon met een spons, lauw water en schoonmaakmiddel geschikt voor voedselmachines;
- spoel goed af en maak droog met keukenpapier;
- smeer zowel de assen als de gaatjes van de rollen met een behoorlijke hoeveelheid paraffineolie;
- monteer en maak alle onderdelen weer vast door op de omgekeerde volgorde te werk te gaan.



## 8 INFORMATIE VOOR DE SLOOP EN VERWERKING

De sloop en verwerking van de machine zijn voor rekening van de eigenaar die moet handelen met inachtneming van de in het eigen land geldende wetten op het gebied van veiligheid, respect voor en bescherming van het milieu.

De ontmanteling en sloop mogen aan derden overgelaten worden, mits het om bedrijven gaat die een vergunning hebben voor het recyclen van de desbetreffende materialen.

☛ **INDICATIE:** *houd u altijd aan de geldende voorschriften van het Land waar het slopen van de materialen plaatsvindt en eventueel waar voor het slopen aangifte wordt gedaan.*

! **PAS OP:** *Alle demontagewerkzaamheden voor de sloop moeten uitgevoerd worden als de machine uitstaat en de stroomtoevoer van de machine afgehaald is.*

➤ *verwijder het hele elektrische apparaat;*

➤ *scheid de accumulators in de printplaten;*

➤ *sloop van de structuur van de machine moet door bevoegde bedrijven uitgevoerd worden;*

! **PAS OP:** *De machine achterlaten in een toegankelijk gebied vormt een groot gevaar voor personen en dieren.*

*De aansprakelijkheid voor eventuele schade aan personen en dieren gaat altijd uit naar de eigenaar.*

## INFORMATIE VOOR DE GEBRUIKERS



“Op de apparatuur is de Europese richtlijn 2002/96/EG van toepassing. Deze richtlijn schrijft voor dat dit product niet samen met het gewone huishoudelijke afval afgevoerd mag worden. U wordt verzocht dit product gescheiden van ander afval te houden. Zo kan het product op milieuvriendelijke wijze gerecycled worden en wordt schade aan het milieu of de menselijke gezondheid voorkomen.

Neem voor verdere informatie over afvalinzamelingspunten contact op met de gemeente of de verkoper bij wie u het product heeft gekocht.”

Het symbool van de doorgestreepte afvalbak op de apparatuur en op de verpakking geeft aan dat het product aan het einde van de levensduur apart van ander afval verzameld moet worden.