

02/2010

Mod: P42/X

Production code: RM42A



Diamond
catering equipment



HANDLEIDING



DEEGUITROLMACHINE

RM32-RM42-RM32A-RM35A-RM42A-RM45A

RM32T-RM42T-RM32TA-RM35TA-RM42TA-RM45TA-RM45HTA

RM32AE-RM42AE-RM42TAE

M35



Garantiestempel
Verkoper

CONFORMITEITSVERKLARING

In overeenstemming met de Laagspanningsrichtlijn **73/23 EEG**, met de richtlijn **89/336 EEG** (Elektromagnetische Compatibiliteit), met de richtlijn 98/37 EEG (Machines), met geïntegreerde CE-markering volgens de richtlijn 93/68 EEG.

In overeenstemming met verordening (EG) N. **1935/2004** van het Europees Parlement en de Raad van **27 oktober 2004** inzake materialen en voorwerpen bestemd om met levensmiddelen in contact te komen.

Soort apparatuur

DEEGUITROLMACHINES

Handelsmerk

DIAMOND

Model

RM32-RM42-RM32A-RM35A-RM42A-RM45A

RM32T-RM42T-RM32TA-RM35TA

RM42TA-RM45TA-RM45HTA

RM32AE-RM42AE-RM42TAE - M32-M35-M42

Fabrikant

PIZZA GROUP S. r. l.

Adres Fabrikant

Telefoon

Telefax

De geharmoniseerde normen en technische specificaties (aanwijzingen) toegepast volgens de regelen der kunst en de binnen de EEG geldende veiligheidsregels zijn als volgt:

Normen of overige documenten

EN 60335-1 EN 60335-2-64

EN 292 EN 294 EN 418

EN 55014 EN 61000-3-2 EN 61000-3-3

Testrapport – Lijst technische inlichtingen

IMQ PRIMA CONTROL 58 CEEL 99

FLAM GAS

Overige informatie:

In de hoedanigheid van Fabrikant en/of gevolmachtigde vertegenwoordiger binnen de EEG, verklaren wij uit eigen verantwoordelijkheid dat de apparaten conform de essentiële eisen zijn zoals bedoeld in bovengenoemde Richtlijnen.

San Vito al Tagliamento (PN)

07.02.2010

Bellotto Carlo

Voorzitter





De apparatuur is gemaakt en getest volgens de veiligheidsvoorschriften opgenomen in de betreffende Europese richtlijnen.

Dit handboek richt zich tot diegenen die de machine moeten installeren, gebruiken en onderhouden en legt uit hoe zij het product het best kunnen gebruiken.

Raadpleeg bij twijfel over de inhoud en voor verduidelijking de maker of de bevoegde technische dienst en vermeld daarbij het nummer van de paragraaf van het betreffende onderwerp.

Bewaar dit handboek goed en houd het bij het product als dit verplaatst wordt (ook als het product op een andere eigenaar overgaat). Zo kan het indien nodig geraadpleegd worden en beschikt men dus over de nodige informatie om op een veilige manier te werken.

Voor dit document geldt het recht van eigendom, het is verboden het onbevoegd te openen en te vertalen.

De technische informatie, grafische afbeeldingen en specificaties in dit handboek mogen niet verspreid worden.

De fabrikant is niet verplicht eventuele latere wijzigingen bekend te maken.

© Copyright 2009

INDEX

1 PREMISSE

- 1.1 SYMBOLEN
- 1.2 BEOOGD GEBRUIK
- 1.3 DOEL EN INHOUD VAN HET HANDBOEK
- 1.4 BEHOUD VAN HET HANDBOEK
- 1.5 BIJWERKEN VAN HET HANDBOEK
- 1.6 ALGEMEEN
- 1.7 BELANGRIJKSTE IN ACHT GENOMEN EN IN ACHT TE NEMEN VOORSCHRIFTEN EN RICHTLIJNEN
- 1.8 WETTELIJKE GARANTIE
- 1.9 AANSPRAKELIJKHEID VAN DE FABRIKANT
- 1.10 DE GEBRUIKER
- 1.11 TECHNISCHE DIENST
- 1.12 RESERVEONDERDELEN
- 1.13 IDENTIFICATIELABEL
- 1.14 LEVERING VAN HET APPARAAT

2 VEILIGHEIDSINSTRUCTIES

- 2.1 INSTRUCTIES VOOR DE INSTALLATEUR
- 2.2 INSTRUCTIES VOOR DE GEBRUIKER
- 2.3 INSTRUCTIES VOOR HET ONDERHOUDSPERSONEEL

3 HANTERING EN TRANSPORT

4 VOORBEREIDING VAN DE INSTALLATIEPLAATS

- 4.1 VEILIGHEIDS- EN VOORZORGSMaatregelen
- 4.2 INSTALLATIEPLAATS VAN DE APPARATUUR

5 INSTALLATIE

- 5.1 PLAATSING VAN DE APPARATUUR
- 5.2 AANSLUITING AAN DE INSTALLATIE



5.2.1 Elektrische aansluiting

5.2.1.1 Aarding

6 INWERKSTELLING EN GEBRUIK VAN DE APPARATUUR

6.1 OMSCHRIJVING VAN DE BEDIENINGSINRICHTING

6.2 EERSTE INSCHAKELING VAN DE APPARATUUR

6.2.1 Afstelling van de dikte

6.2.2 Afstelling van de vorm

6.2.3 Uitvoeringsproces

6.3 UITSCHAKELINGFASE

7 ONDERHOUD EN REINIGING

7.1 VEILIGHEIDS- EN VOORZORGSMATREGELEN

7.2 PERIODIEK ONDERHOUD VOOR DE GEBRUIKER

7.3 SMERING ASSEN EN ROLLEN

8 INFORMATIE VOOR DE SLOOP EN VERWERKING

9 PLOFTEKENING RESERVEONDERDELEN

10 TECHNISCHE GEGEVENS

11 SCHAKELSCHEMA

Geachte cliënt,
wij willen u er allereerst voor bedanken dat uw voorkeur naar ons is uitgegaan bij de aankoop van het product en wij feliciteren u met uw keuze.

Voor een optimaal gebruik van uw nieuwe Deeguitrolmachine, wordt u verzocht nauwkeurig de instructies van dit handboek op te volgen.

1 PREMISSE

De fabrikant behoudt zich het recht voor om op ieder moment zonder anderen vooraf in kennis te hoeven stellen, details en technische en/of functionele kenmerken van het product te wijzigen.

1.1 SYMBOLEN

De belangrijke punten worden in dit handboek met de volgende symbolen benadrukt:



INDICATIE: Indicaties met betrekking tot een juist gebruik van het product en de verantwoordelijkheid van de gebruikers.



PAS OP: Punt waar een belangrijke mededeling gedaan wordt.



GEVAAR: Hier wordt vermeld hoe u moet handelen om ongelukken of materiële schade te voorkomen.

1.2 BEOOGD GEBRUIK

De in het handboek bedoelde apparatuur is uitsluitend ontworpen voor het maken van deeg op basis van meel van granen, dat vooral bestemd is voor pizzeria's, brood- en banketbakkerijen.

Het bovengenoemde beoogd gebruik en de bedoelde configuraties voor deze apparatuur zijn de enige toegestane door de Fabrikant: **gebruik de apparatuur niet op een wijze die niet overeenkomt met de geleverde indicaties.**



Het aangegeven beoogd gebruik geldt alleen voor apparaten die structureel, mechanisch en qua uitrusting functioneel zijn.

1.3 DOEL EN INHOUD VAN HET HANDBOEK

Doel:

Aan de hand van dit handboek kan de gebruiker die maatregelen nemen en alle nodige humane en materiële voorbereidingen treffen die nodig zijn voor een juist, zeker en duurzaam gebruik.

Inhoud:

Dit handboek bevat alle informatie die nodig is voor de installatie, gebruik en onderhoud van de apparatuur.

Een nauwgezette naleving van de in het handboek aangegeven instructies garandeert een hoge veiligheids- en productiviteitsgraad van de apparatuur.

1.4 BEHOUD VAN HET HANDBOEK

Behoud en Raadpleging:

Het handboek moet zorgvuldig bewaard worden en moet op ieder ogenblik te raadplegen zijn, zowel door de gebruiker als door de monteurs en onderhoudspersoneel.

Het handboek Gebruiksaanwijzingen en Onderhoud maakt vast deel uit van de machine.

Slijtage of Verlies:

U kunt indien nodig een extra kopie aanvragen bij de fabrikant of bij de verkoper.

Overdracht van de apparatuur:

Bij overdracht van de apparatuur is de gebruiker verplicht dit handboek aan de nieuwe koper te overhandigen.

1.5 BIJWERKEN VAN HET HANDBOEK

Dit handboek geeft de technische situatie weer op het moment dat het product op de markt gekomen is.

Naar aanleiding van eventuele wijzigingen, aanpassingen of toepassingen van nieuwe technologieën op de nieuw op de markt gebrachte apparatuur, zal de apparatuur met bijbehorende technische

documentatie die al op de markt is door de fabrikant niet als ontoereikend of inadequaar beschouwd worden.

1.6 ALGEMEEN

Informatie:

Verwijs bij informatie-uitwisseling met de Fabrikant of de Verkoper van de apparatuur naar het serienummer en identificatiegegevens van de machine op het label.

Aansprakelijkheid:


Bij levering van dit handboek wijst de Fabrikant iedere, zowel burgerlijke als strafrechtelijke, aansprakelijkheid voor ongelukken die voortkomen uit de gedeeltelijke of algehele niet-naleving van de hierin vermelde specificaties af.

De Fabrikant wijst evenzo iedere aansprakelijkheid van de hand bij misbruik van de apparatuur of onjuist gebruik door de gebruiker, bij wijzigingen en/of reparaties waar geen toestemming voor is verleend, bij gebruik van niet-originele reserveonderdelen of die niet specifiek voor dit model bedoeld zijn.

Aanvullend onderhoud:

Aanvullende onderhoudswerkzaamheden moeten uitgevoerd worden door gekwalificeerd personeel dat bevoegd is onderhoudswerkzaamheden te verrichten aan apparatuur waarnaar verwezen wordt in het handboek.

Aansprakelijkheid bij installatiewerkzaamheden:

 De aansprakelijkheid bij de uitgevoerde installatie van de apparatuur kan niet voor rekening van de Fabrikant komen te staan. Deze is en blijft voor rekening van de installateur die gedelegeerd is om de juistheid van de voorgestelde installatieoplossingen te controleren. Bovendien moet worden voldaan aan alle geldende wettelijk veiligheidsvoorschriften van de staat waar de machine wordt geïnstalleerd.

Gebruik:

Het gebruik van de apparatuur is niet alleen onderhevig aan de voorschriften in dit handboek, maar ook moeten alle geldende veiligheidsvoorschriften van de staat waar de machine wordt geïnstalleerd, nageleefd worden.

1.7 BELANGRIJKSTE IN ACHT GENOMEN EN IN ACHT TE NEMEN VOORSCHRIFTEN EN RICHTLIJNEN

- Richtlijn 2006/95/EG “betreffende de onderlinge aanpassing van de wettelijke voorschriften der lidstaten inzake elektrisch materiaal bestemd voor gebruik binnen bepaalde spanningsgrenzen”.
- Richtlijn 2004/108/EG “betreffende de onderlinge aanpassing van de wetgevingen van de lidstaten inzake elektromagnetische compatibiliteit en tot intrekking van Richtlijn 89/336/EEG”.
- Richtlijn 89/391/EEG “betreffende de tenuitvoerlegging van maatregelen ter bevordering van de verbetering van de veiligheid en de gezondheid van werknemers op het werk”.
- Richtlijn 2006/42/EG “betreffende machines en tot wijziging van Richtlijn 95/16/EG”.
- Verordening N. 1935/2004 “Inzake materialen en voorwerpen bestemd om met levensmiddelen in contact te komen en houdende intrekking van de richtlijnen 80/590/EEG en 89/109/EEG”.
- Richtlijn 85/374/EEG en Richtlijn 1999/34/EG “betreffende de onderlinge aanpassing van de wettelijke en bestuursrechtelijke bepalingen van de lidstaten inzake de aansprakelijkheid voor producten met gebreken”.
- Richtlijn 2002/95/EG “betreffende beperking van het gebruik van bepaalde gevaarlijke stoffen in elektrische en elektronische apparatuur”.
- Richtlijn 2002/96/EG en 2003//108/EG “betreffende afgedankte elektrische en elektronische apparatuur (AEEA) en alle latere wijzigingen”.

- Richtlijn EN 453:2000 “Machines voor de voedselbereiding - Deegmengers en kneders - veiligheids- en hygiëne-eisen”.

1.8 WETTELIJKE GARANTIE

De duur van de garantie is in overeenstemming met de communautaire wet- en regelgeving en gaat van kracht met ingang van de datum op de bij aankoop afgegeven factuur.

Binnen deze periode zullen onderdelen die wegens met zekerheid vastgestelde en onmiskenbare oorzaken fabrieksfouten blijken te hebben, alleen **franco onze fabriek** vervangen of gratis gerepareerd worden. Dit geldt niet voor elektrische en versleten onderdelen.

De verzend- en arbeidskosten zijn niet bij de garantie inbegrepen.

De gebruiker moet om gebruik te kunnen maken van de wettelijke garantie zoals bedoeld in richtlijn 1999/44/EG nauwkeurig de in dit handboek aangegeven voorschriften opvolgen, en in het bijzonder:

- werk altijd binnen de gebruikslimieten van het product;
- voer altijd een continu en nauwkeurig onderhoud uit;
- alleen personen die bekwaam en in staat bevonden zijn en die een adequate opleiding gevolgd hebben, mogen het product gebruiken.

Het niet naleven van de in dit handboek opgenomen voorschriften zal onmiddellijk verval van de garantie tot gevolg hebben.

1.9 AANSPRAKELIJKHEID VAN DE FABRIKANT



De fabrikant wijst iedere zowel directe als indirecte, burgerlijke en strafrechtelijke aansprakelijkheid van de hand die het gevolg is van:

- installatie die niet conform de geldende nationale wetgeving en veiligheidsrichtlijnen is;
- niet-naleving van de in het handboek vermelde instructies;
- installatie die door niet-gekwalificeerd en niet-opgeleid personeel uitgevoerd is;
- gebruik dat niet conform de veiligheidsrichtlijnen is;
- wijzigingen en reparaties die op de machine uitgevoerd zijn en waarvoor de Fabrikant geen toestemming heeft gegeven;
- gebruik van niet-originele reserveonderdelen of die niet specifiek voor het model machine bestemd zijn;

- onvoldoende onderhoud;
- buitengewone gebeurtenissen.

1.10 DE GEBRUIKER

De gebruiker van de apparatuur moet een volwassen en verantwoordelijk persoon zijn die beschikt over de nodige technische kennis met betrekking tot periodiek onderhoud van de mechanische en elektrische onderdelen van de apparatuur.

Hij moet erop letten dat er geen kinderen en onbevoegden in de buurt van de in werking gestelde apparatuur komen.

1.11 TECHNISCHE DIENST

De Fabrikant is in staat om ieder willekeurig probleem met betrekking tot het gebruik en onderhoud gedurende de gehele levenscyclus van het product op te lossen.

Het hoofdkantoor kan u het dichtstbijzijnde bevoegde assistentiepunt aanwijzen.

1.12 RESERVEONDERDELEN

Gebruik uitsluitend originele reserveonderdelen.

Wacht niet met vervanging tot de onderdelen versleten zijn.

Het vervangen van een versleten onderdeel nog voordat het stuk gaat, helpt ongevallen voorkomen die juist veroorzaakt worden door het onverwachte kapotgaan van de onderdelen en die ernstig letsel aan personen en materiële schade kunnen veroorzaken.



Voer periodiek onderhoud uit zoals aangegeven in het hoofdstuk "ONDERHOUD EN REINIGING".

1.13 IDENTIFICATIELABEL

Het registratielabel op de apparatuur bevat alle kenmerkende gegevens van de machine, inclusief de gegevens van de Fabrikant, het **Registratienummer** en de aanduiding X.

1.14 LEVERING VAN DE APPARATUUR

De apparatuur wordt geleverd in een hiervoor bestemde gesloten kartonnen verpakking die vastzit op een plank. In de verpakking zit behalve de apparatuur ook de gebruiksaanwijzing voor het gebruik, installatie en onderhoud en de verklaring van conformiteit met de machinerichtlijn.

2 VEILIGHEIDSINSTRUCTIES

2.1 INSTRUCTIES VOOR DE INSTALLATEUR

- Verifieer of de inrichting van de apparatuur in conformiteit is met de lokale, nationale en Europese verordeningen.
- Volg de in het handboek aangegeven voorschriften op.
- Sluit de machine niet met losse, provisorische, niet-geïsoleerde snoeren aan.
- Verifieer of de aarding van de elektrische installatie voldoende is.
- Gebruik altijd de individuele veiligheidsinrichting en overige wettelijk voorgeschreven beschermingsmiddelen.

2.2 INSTRUCTIES VOOR DE GEBRUIKER

- De plaats waar de apparatuur komt te staan moet aan de volgende eigenschappen voldoen:
 - het moet er droog zijn;
 - water- en warmtebronnen moeten op de juiste afstand staan;
 - ventilatie en geschikte verlichting moeten voldoen aan de geldende wettelijke hygiënische en veiligheidsvoorschriften;
 - de ondergrond moet vlak en compact zijn om zorgvuldige reiniging te bevorderen;
 - er mogen in de directe omgeving van de apparatuur geen obstakels van welke natuur dan ook geplaatst worden die de normale ventilatie van de apparatuur kunnen beïnvloeden.

Bovendien moet de gebruiker:

- oppassen dat er geen kinderen in de buurt van de in werking gestelde apparatuur komen;
- de in het handboek aangegeven voorschriften opvolgen;
- niet de veiligheidsinrichting van de apparatuur verwijderen of forceren;
- altijd heel goed oppassen, ofwel zijn eigen werk goed in de gaten houden en de apparatuur niet gebruiken wanneer hij afgeleid is;
- alle werkzaamheden heel zelfverzekerd en kalm uitvoeren;
- de instructies en advies op de labels op de apparatuur in acht nemen.

De labels zijn veiligheidsinrichtingen en moeten daarom altijd goed leesbaar zijn. Mochten ze beschadigd en onleesbaar zijn, dan moeten zij vervangen worden en kunt u een origineel nieuw label bij de Fabrikant aanvragen.

- Haal aan het eind van ieder gebruik en voor het schoonmaken en onderhoud de stroomtoevoer eraf.



PAS OP: Het is tijdens de productiegang streng verboden de veiligheidsinrichtingen te verwijderen: door de bewegende onderdelen kunnen uw handen geplet worden.

2.3 INSTRUCTIES VOOR HET ONDERHOUDSPERSONEEL

- Volg de in het handboek aangegeven voorschriften op.
- Gebruik altijd de individuele veiligheidsinrichting en overige beschermingsmiddelen.
- Controleer voor het aanvangen van de onderhoudswerkzaamheden aan de apparatuur en na eventueel gebruik eerst of deze afgekoeld is (elektrische motor).
- Mocht ook maar één van de veiligheidsinrichtingen onnauwkeurig afgesteld zijn of niet werken, dan doet de apparatuur het niet.
- Haal de stroomtoevoer eraf voordat u met de machine in de weer gaat.

3 HANTERING EN TRANSPORT

De apparatuur inclusief alle aangeduide onderdelen wordt in een gesloten verpakking op een plank geleverd.

De apparatuur moet uit het transportmiddel geladen worden door middel van geschikte instrumenten.

Gebruik voor het vervoer van de apparatuur naar de installatieplaats een kar op wielen met een geschikt draagvermogen.

Ruk tijdens het optillen niet aan de machine en voorkom bruuske bewegingen.

Controleer of de hijsapparatuur een draagvermogen heeft dat hoger is dan het gewicht van de op te tillen machine.

De aansprakelijkheid bij het ophijzen van de lading gaat uit naar de bestuurder van de hijsapparatuur.

Laat ongeveer 20 cm ruimte tussen de apparatuur en de muur en/of ander apparatuur vrij om het gebruik, reiniging en onderhoud ervan te vergemakkelijken.

GEVAAR



Let erop dat kinderen niet met de verpakking spelen (bijv. tape en polystyrol) Stikgevaar!

4 VOORBEREIDING VAN DE INSTALLATIEPLAATS

4.1 VEILIGHEIDS- EN VOORZORGSMATREGELEN



De aansprakelijkheid bij het uitvoeren van werkzaamheden in de ruimte waar de apparatuur staat is en blijft uitgaan naar de gebruiker; ook is aan hem de taak de voorgestelde installatieoplossingen te onderzoeken.

De gebruiker moet alle lokale, nationale en Europese veiligheidsvoorschriften naleven.

De apparatuur moet op een ondergrond met voldoende draagvermogen worden geïnstalleerd.

De montage- en demontagehandleiding van de apparatuur is alleen aan gespecialiseerde technici gericht.

Voor het aanvragen van een gekwalificeerde technicus kunnen de gebruikers zich altijd tot onze technische dienst wenden.

Mocht u gebruik maken van andere technici, vergewis u zich dan eerst van hun ware kwaliteiten.

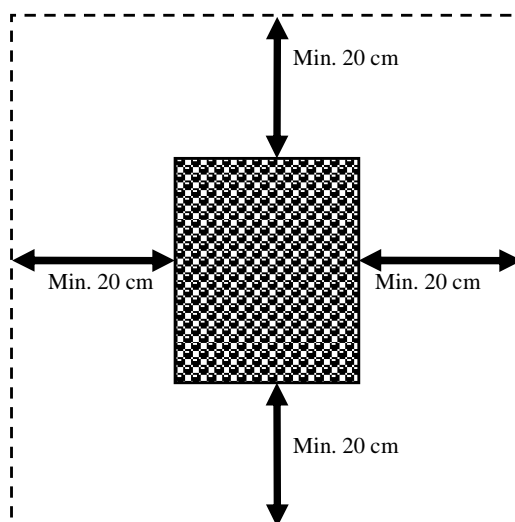
De installateur moet, voordat hij met de montage en demontage van de apparatuur begint, alle geldende wettelijke veiligheids- en voorzorgsmaatregelen naleven en in het bijzonder:

- A) hij mag niet in ongunstige omstandigheden werken;
- B) hij moet in perfecte psychofysische conditie zijn en moet nagaan of de individuele en persoonlijke veiligheidsinrichtingen intact zijn en perfect functioneren;
- C) hij moet veiligheidshandschoenen dragen;
- D) hij moet veiligheidsschoenen dragen;
- E) hij moet gebruik maken van geïsoleerd gereedschap;
- F) hij moet nagaan of het gebied rondom de montage- en demontagefase obstakelvrij is.

G)

4.2 INSTALLATIEPLAATS VAN DE APPARATUUR

In de hiernavolgende figuur wordt de aan te houden minimumafstand aangegeven voor het vergemakkelijken van de gebruiks-, reinigings- en onderhoudswerkzaamheden, als ook voor een correcte ventilatie.



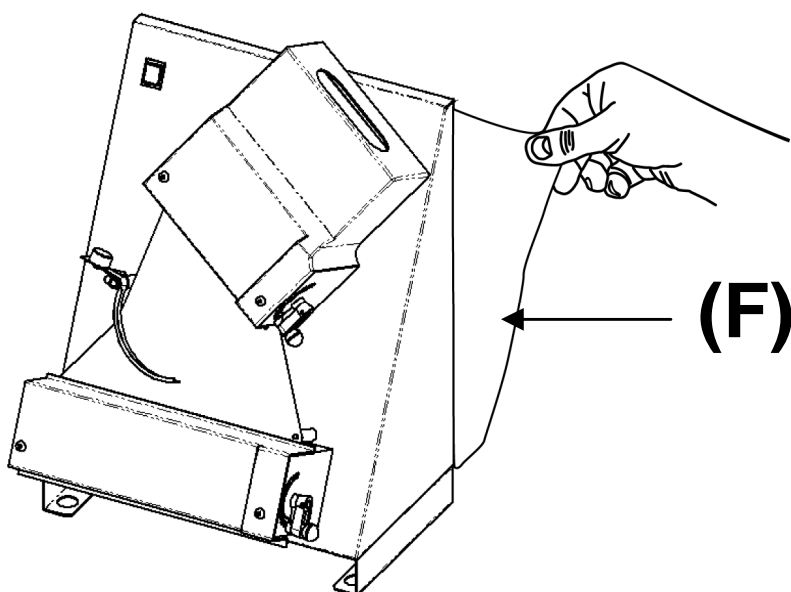
5 INSTALLATIE

De installatie moet uitgevoerd worden door gekwalificeerd personeel volgens de lokale, nationale en Europese voorschriften.

5.1 PLAATSING VAN DE APPARATUUR

De apparatuur moet op een vlakke ondergrond met voldoende draagvermogen worden geïnstalleerd.

Plaats de apparatuur na deze uit de verpakking te hebben gehaald op de bedoelde dislocatie en houd daarbij rekening met de minimumafstand (zie punt 4.2). Verwijder eventueel het piepschuim en de **beschermingsfilm (F)**, gebruik hiervoor geen gereedschap dat het oppervlak kan beschadigen.



5.2 AANSLUITING AAN DE INSTALLATIE

5.2.1 Elektrische aansluiting

Doe de stekker in het stopcontact.

U moet makkelijk bij het stopcontact kunnen komen zonder de apparatuur te hoeven verplaatsen.



Men moet ook na de installatie van de apparatuur makkelijk bij de elektrische aansluiting (stekker) kunnen komen.

Zet de machine niet te ver van het stopcontact af om te voorkomen dat de voedingskabel te strak komt te staan. Verder moet de kabel niet onder de poten of wielen van de machine terechtkomen.



Als de voedingskabel beschadigd is, moet deze om ieder risico te vermijden, vervangen worden door de technische dienst of door een gekwalificeerd technicus.

5.2.1.1 Aarding

GEVAAR



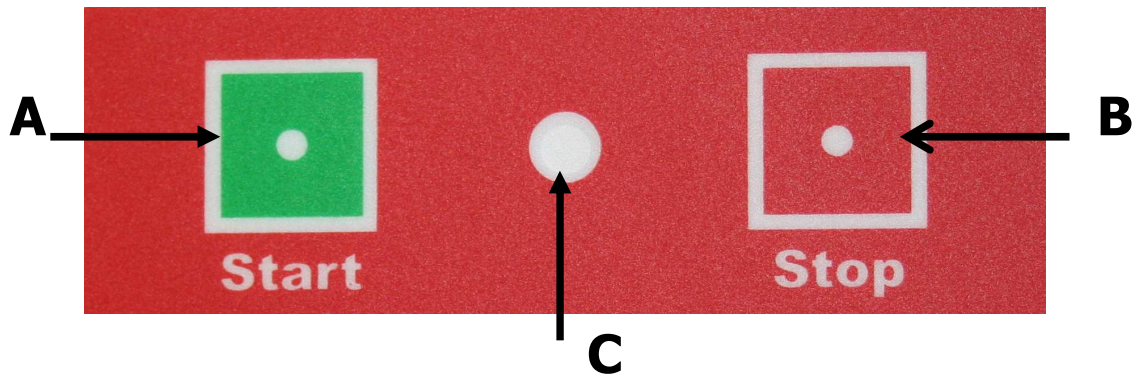
De elektrische installatie moet geaard zijn en een aardlekschakelaar hebben overeenkomstig de geldende wetten.

6 INWERKSTELLING EN GEBRUIK VAN DE APPARATUUR

6.1 OMSCHRIJVING VAN DE BEDIENINGSINRICHTING

Onze deeguitrolmachines zijn voorzien van een elektronische start/stopregelaar en een bedieningssysteem met pedaal (dit geldt niet voor de modellen RM32AE -RM42AE – RM42TAE en M35: deze zijn zonder pedaal-bedieningssysteem).

In de volgende figuur zijn de bedieningstoetsen uitgebeeld.



- A) **START** – inschakeling van de rollen
- B) **STOP** – uitschakeling van de rollen
- C) **CONTROLELAMPJE** bewegende rollen

Indien de pedaalbediening zich op de grond bevindt, kunt u voor de in- en uitschakeling van de rollen op de pedaal drukken of deze loslaten.

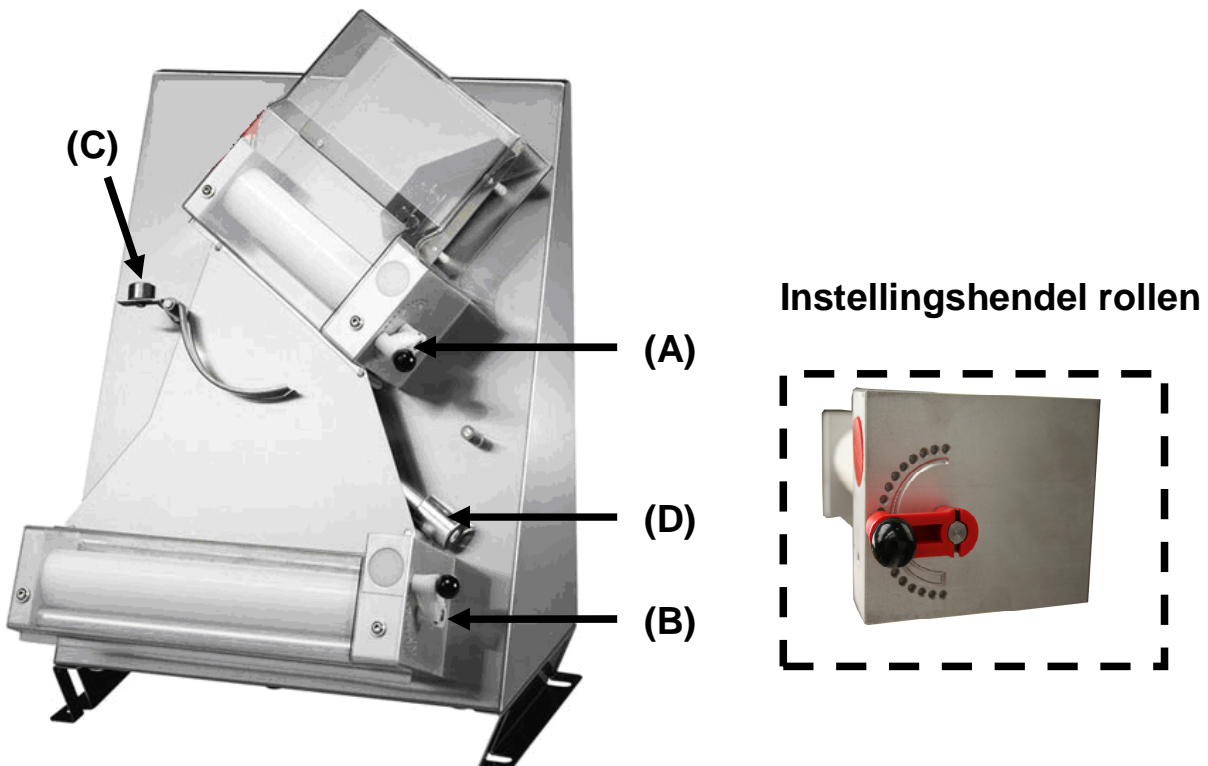


6.2 PRODUCTIEGANG

6.2.1 Afstelling van de dikte

Als de apparatuur stil staat, kunnen op ieder moment de parameters van de gewenste pastadikte gewijzigd worden.

Deze handeling kan uitgevoerd worden door middel van regelhendels van de boven- en onderrollen.



Om aan ieders wensen te voldoen, kunnen er verschillende pastadiktes verkregen worden door de twee hendels (A en B) naar de verschillende posities (van **Min** tot **Max**) te draaien. Trek om de hendels vrij te geven aan de zwarte knop. De dikte verandert afhankelijk van de draairichting van de hendels:

- **minimum dikte (-)** draai met de klok mee
- **maximum dikte (+)** draai tegen de klok in

Gebruik voor een beter resultaat verschillende afstellingen, zoals aangegeven in het volgende voorbeeld:

- hendel **bovenrollen (A)** in positie **IV**;
- hendel **onderrollen (B)** in positie **II**.

N.B: Deze afstellingen zijn puur indicatief. Zij worden bepaald door de pasta door de machine te halen, waarna keer op keer het resultaat bekeken moet worden. Het eindresultaat en dus de beste afstelling hangt van het volgende af:

- eigenschappen van het deeg;
- gewicht in grammen;
- dikte;
- grootte;
- vorm van de schijf.

alle afstellingen moeten uitgevoerd worden als de machine stil staat.

! **ATTENTIE** rol de pasta slechts één keer door de rollen. Zo voorkomt u inkerving van de pasta.

6.2.2 **Afstelling van de vorm (dit geldt niet voor de modellen met parallelle rollen)**

Pas voor een goede vorm van de schijf de gevoeligheid van (as D + balans C) aan de gewichtsvariaties van de pasta aan. Met deze afstellingen kan de glijfnelheid van de pasta geregeld worden.

Na de stelschroeven losgedraaid te hebben, kan het tegengewicht D langs de as glijden waardoor verschillende bijstellingen van de balans gekozen kunnen worden.

Maximum gevoeligheid:

- laat het tegengewicht richting de balans glijden (oftewel naar het middelpunt van de as);
- aanbevolen voor lage gewichten.

Minimum gevoeligheid:

- laat het tegengewicht naar de uiteinden van de as glijden (tegenovergestelde kant van de balans);
- aanbevolen voor hoge gewichten.

Blokkeer na afstelling het tegengewicht door de schroeven weer aan te draaien.

Ga op dit punt eventueel door met het afstellen van het tegengewicht van de

balans (C).

- door de stelschroeven los te draaien kan het tegengewicht van de balans gewijzigd worden en dus ook de gevoeligheid van de balans zelf, afhankelijk van waar deze zich bevindt.

Maximum gevoeligheid:

- plaats het tegengewicht meer naar binnen;
- geschikt voor lage gewichten.

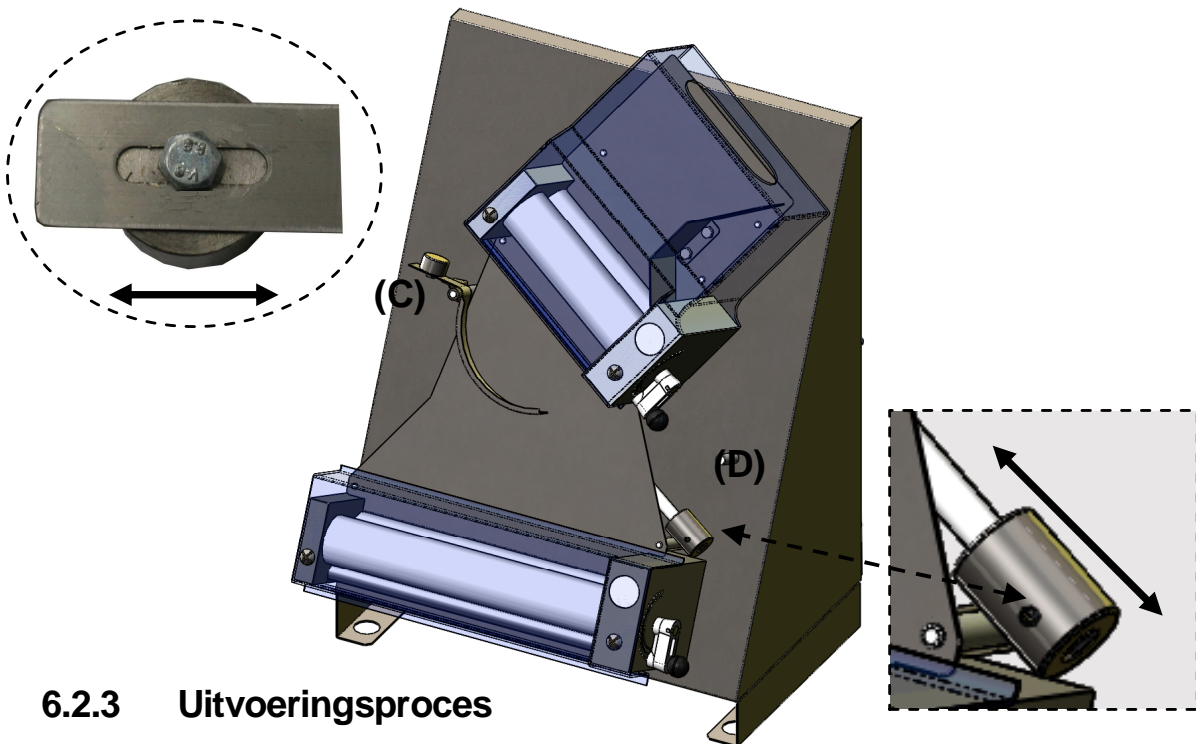
Gemiddelde gevoeligheid:

- plaats het tegengewicht halverwege;
- aanbevolen voor gemiddelde gewichten.

Minimum gevoeligheid:

- plaats het tegengewicht meer naar buiten;
- aanbevolen voor hoge gewichten.

Blokkeer na afstelling het tegengewicht door de schroeven weer aan te draaien.



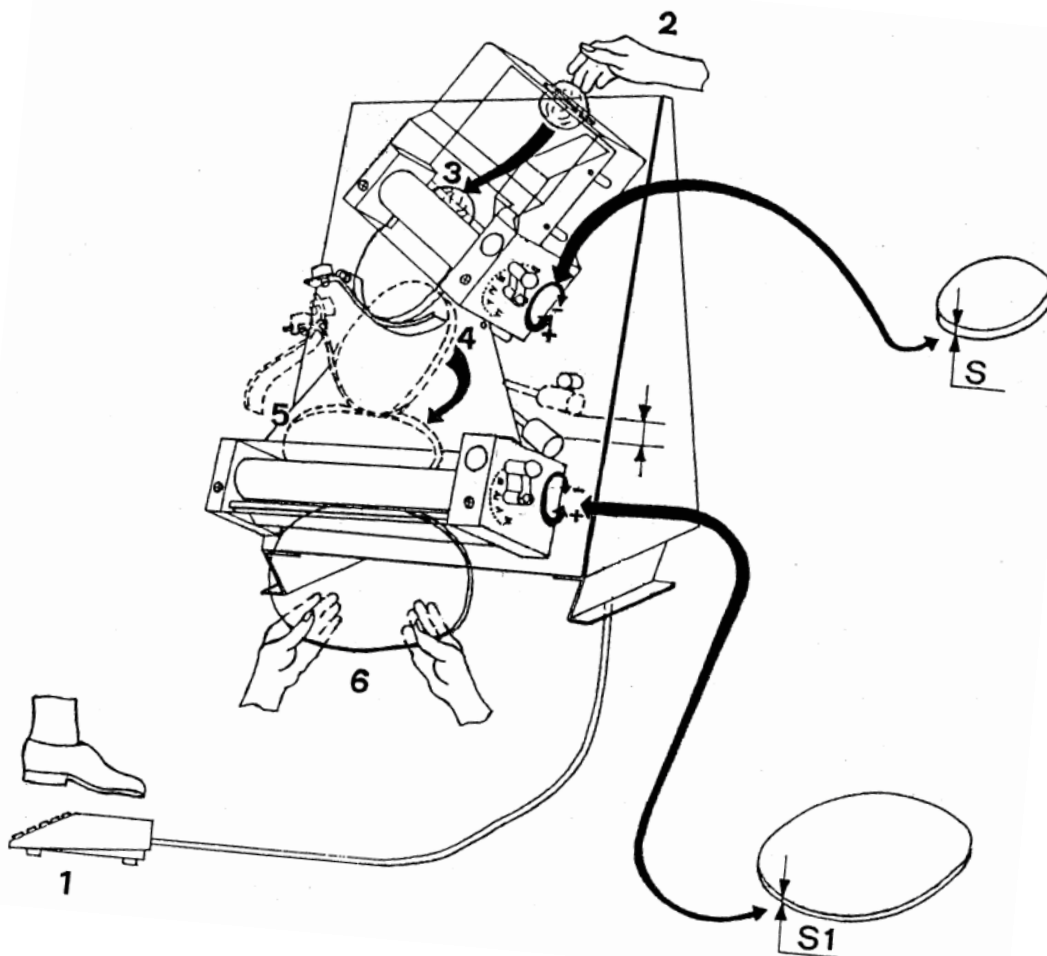
6.2.3 Uitvoeringsproces



PAS OP: Het is tijdens de productiegang streng verboden de veiligheidsinrichtingen te verwijderen: door de bewegende onderdelen kunnen uw handen geplet worden.

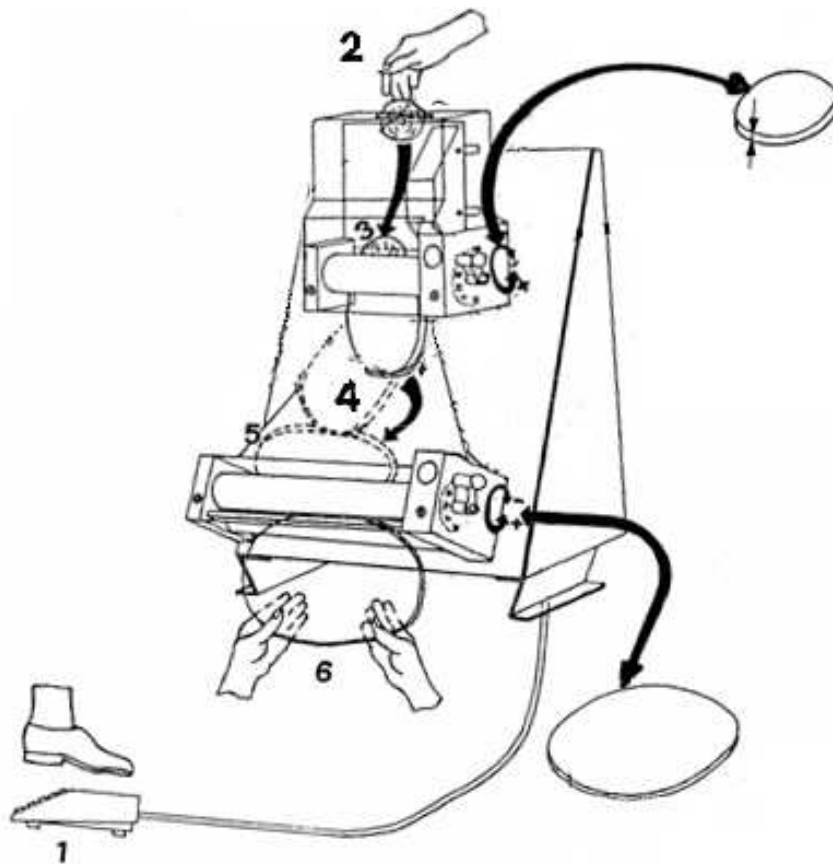
Modellen met schuine bovenrollen

- 1) Start de machine zoals beschreven in paragraaf 6.1
- 2) Plaats de deegbal zo dat het deeg door de bovenrollen komt (druk een wig in een deel van de deegbal om het makkelijker door de rollen te kunnen halen).
- 3) Als de bal eenmaal door de rollen heen is, neemt deze de vorm van een schijf aan met een dikte (S) afhankelijk van de afstellingen.
- 4) De pastaschijf die uit de bovenrollen komt, glijdt op de balans die de schijf doorvoert (hij draait hem ongeveer 90° richting de onderrollen).
- 5) De onderrollen drukken de schijf verder aan tot de gewenste dikte (S1) is bereikt.
- 6) De schijf komt uit de onderrollen en wordt handmatig door de werker opgevangen.



Modellen met parallelle rollen (vorming van schijven)

- 1) Start de machine zoals beschreven in paragraaf 6.1;
- 2) Plaats de deegbal zo dat het deeg door de bovenrollen komt (druk een wig in een deel van de deegbal om deze makkelijker door de rollen te kunnen halen).
- 3) Begeleid zodra het deeg bijna door de rollen heen is handmatig het dalen van de pasta door deze langzaam eruit te laten glijden. Zodra dit gebeurd is, **moeten de rollen stopgezet worden.**
Als de bal eenmaal door de rollen heen is, neemt het de vorm van een schijf aan met een dikte (S) afhankelijk van de afstellingen.
- 4) Draai de pasta handmatig ongeveer 90° dwarsover en maak de pasta gereed voor de volgende passage in de onderrollen, waaruit, zodra deze eenmaal gestart zijn een schijf met de gewenste dikte (S1) zal komen.
- 5) De schijf komt vervolgens uit de onderrollen, klaar om handmatig door de werker opgevangen te worden.



Modellen met parallelle rollen (vorming van rechthoeken)

Plaats onder de machine een schone ovenschaal met de afmetingen die overeenkomen met de breedte van de steunvoeten.

- 1) Start de machine zoals beschreven in paragraaf 6.1;
- 2) Plaats de deegbal zo dat het deeg door de bovenrollen komt (druk een wig in een deel van de deegbal om deze makkelijker door de rollen te kunnen halen).
- 3) Terwijl de pasta door de rollen gaat, neemt de dikte af.
- 4) Zodra de pasta door de bovenrollen komt, moet deze bij middelbare en hoge gewichten handmatig langzaam en constant verder verbreed worden. Maak de pasta vervolgens gereed voor de volgende passage in de onderrollen waaruit de gevormde pasta op de ovenschaal terecht zal komen.

N.B. In de monorol-modellen (M35) zal de pasta slechts eenmaal van dikte afnemen, daar er maar één rol is.

6.3 UITSCHAKELINGFASE

Laat om de apparatuur uit te zetten de pedaalbediening los (in de modellen met pedaal) of druk op de STOP-toets (in de modellen zonder pedaal).

7 ONDERHOUD EN REINIGING

7.1 VEILIGHEIDS- EN VOORZORGSSMAATREGELEN



Neem alvorens aan te vangen met de onderhoudswerkzaamheden inclusief reiniging, de volgende voorzorgsmaatregelen:

- controleer of de apparatuur uitstaat en geheel afgekoeld is;
- controleer of de stroomtoevoer van de apparatuur gehaald is;
- controleer of de stroomtoevoer niet onverwacht weer ingeschakeld kan worden. Haal de stekker uit het stopcontact;
- gebruik de persoonlijke veiligheidsinrichtingen bedoeld in richtlijn 89/391/EEG;
- werk altijd met voor onderhoud geschikt gereedschap;
- als het onderhoud of de reparatiewerkzaamheden volbracht zijn, installeer alvorens de apparatuur aan te zetten eerst alle beschermingsmiddelen en stel alle beveiligingsinrichtingen weer in werking.

7.2 PERIODIEK ONDERHOUD VOOR DE GEBRUIKER

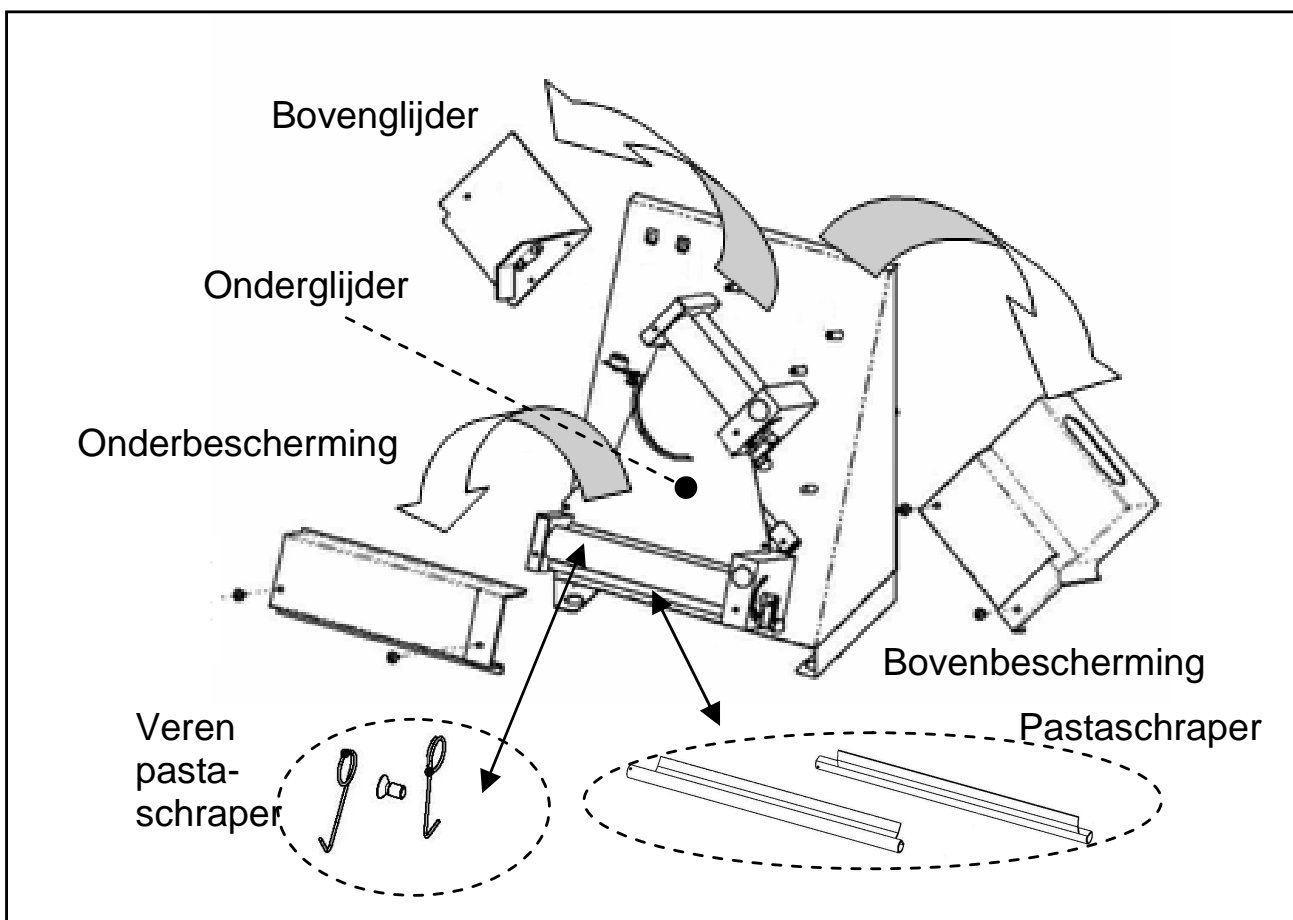
Zoals alle apparatuur moet ook de onze op eenvoudige en nauwkeurige wijze regelmatig schoongemaakt worden. Alleen op deze manier kunnen altijd een efficiënt rendement en een normale werking gegarandeerd worden.

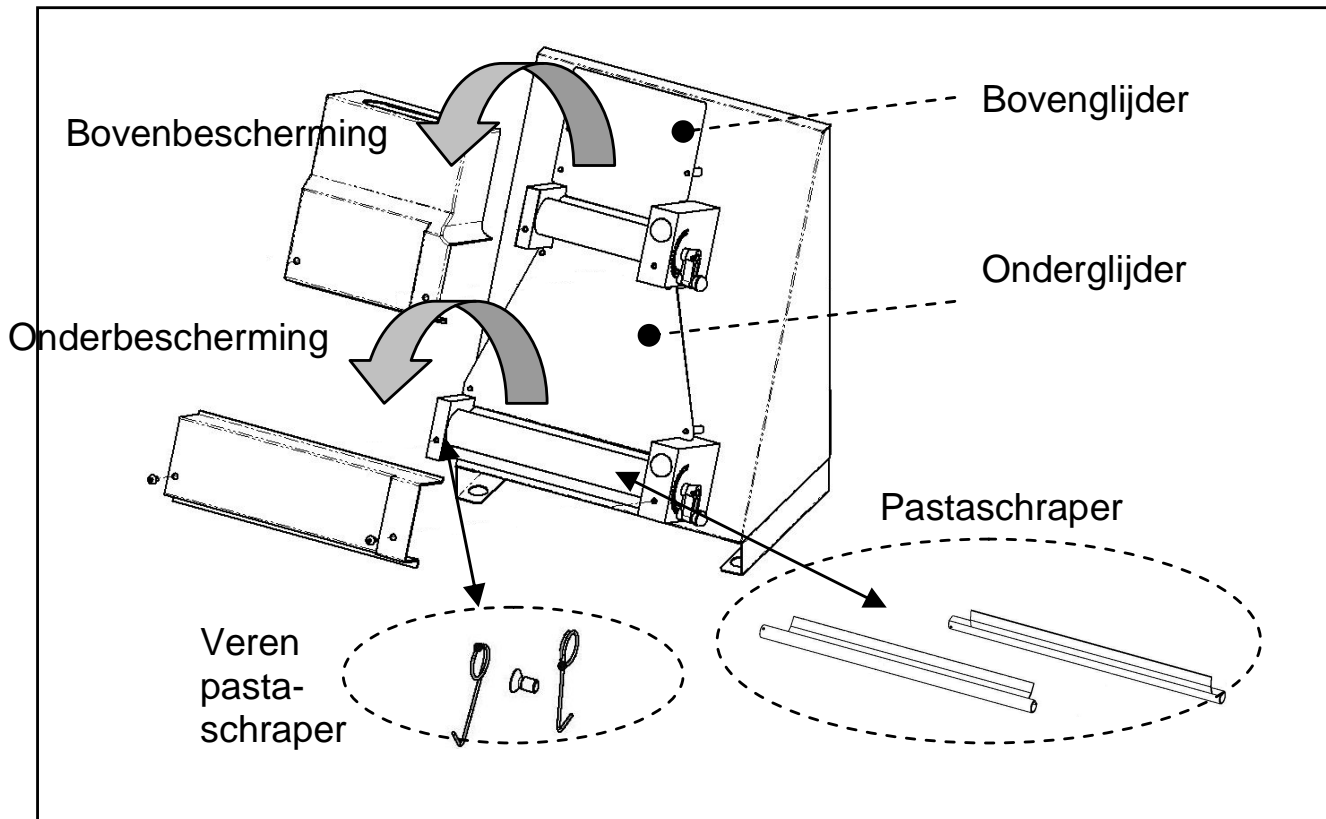


Gebruik in geen enkel geval chemische, niet voor voeding bestemde, schurende en bijtende producten. Gebruik absoluut geen harde waterstralen, diverse soorten gereedschap, ruwe en schuurmiddelen zoals schuursponsjes, sponzen en dergelijke die de oppervlakken kunnen beschadigen en die vooral de hygiëne in gevaar kunnen brengen.

- Verwijder eerst met een geschikte penseel de deeg- en pastaresten.
- Verwijder de bescherming, de balans, de glijders;
- Maak de veren van de pastaschrappers los;

- haal de pastaschraper eraf;
- Draai aan de instellingshendels tot de rollen geheel geopend zijn;
- maak de machine en alle (gedemonteerde) onderdelen nauwkeurig met een spons schoon. Of gebruik hiervoor een vochtige doek met water en een neutraal schoonmaakmiddel geschikt voor voedselmachines;
- spoel goed na om het schoonmaakmiddel te verwijderen;
- Droog af met keukenpapier en veeg vervolgens de bovengenoemde oppervlakken en daarna de hele machine nogmaals af met een schone en zachte doek, doordrenkt met een speciaal voor voedselmachines bedoeld ontsmettingsmiddel.

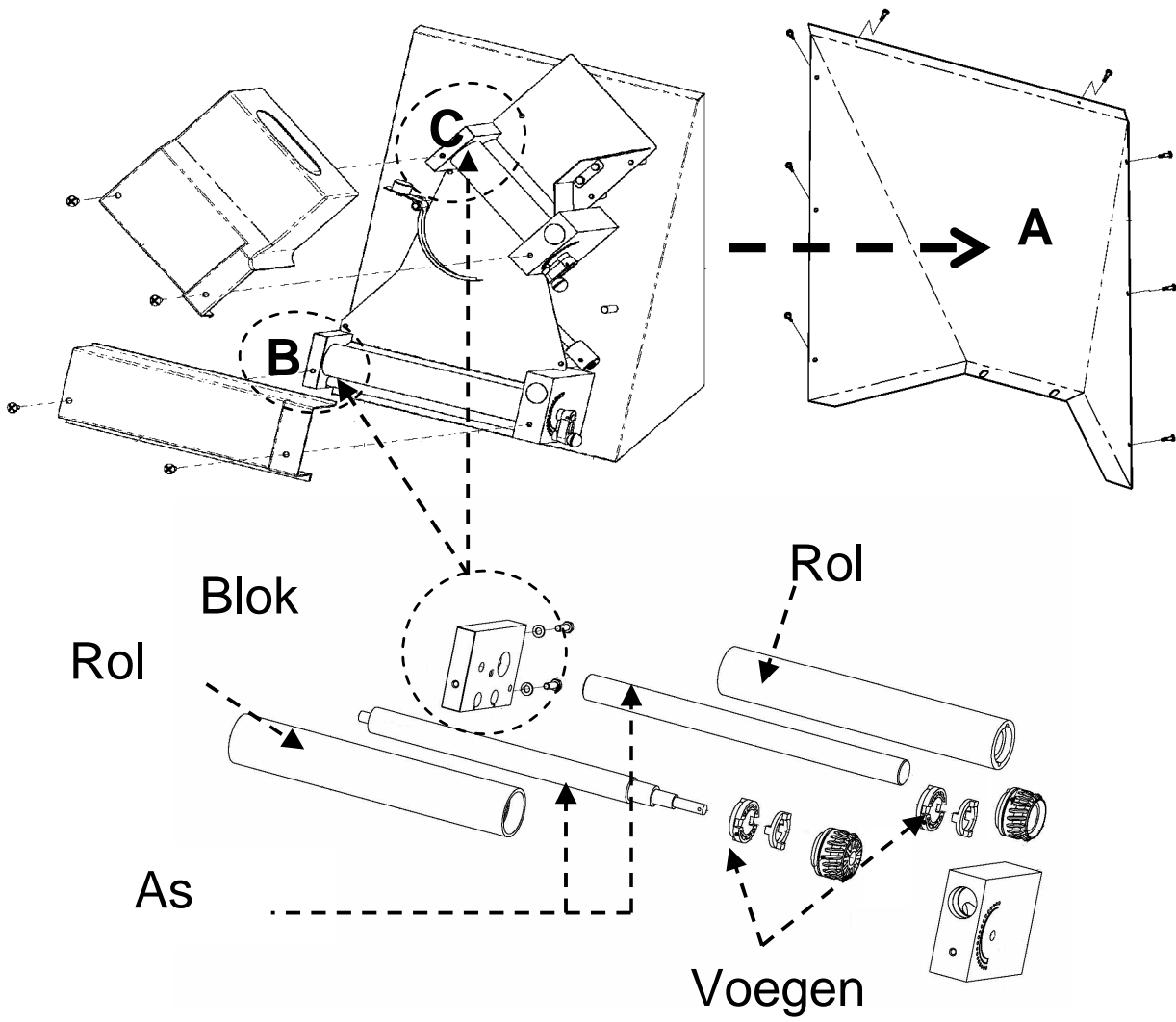




7.3 SMERING ASSEN EN ROLLEN

Eenmaal per jaar moeten de assen en rollen gesmeerd worden.


- demonteer de beveiliging, de glijders, de veren en de pastaschrapers
- demonteer eerst de rug **A** (draai de schroeven los)
- demonteer vervolgens blok **B** en **C**;
- trek de rollen en de voegen eraf;
- maak alle onderdelen nauwkeurig schoon met een spons, lauw water en schoonmaakmiddel geschikt voor voedselmachines;
- spoel goed af en maak droog met keukenpapier;
- smeer zowel de assen als de gaatjes van de rollen met een behoorlijke hoeveelheid paraffineolie;
- monteer en maak alle onderdelen weer vast door op de omgekeerde volgorde te werk te gaan.




8 INFORMATIE VOOR DE SLOOP EN VERWERKING


De sloop en verwerking van de machine zijn voor rekening van de eigenaar die moet handelen met inachtneming van de in het eigen land geldende wetten op het gebied van veiligheid, respect voor en bescherming van het milieu.

De ontmanteling en sloop mogen aan derden overgelaten worden, mits het om bedrijven gaat die een vergunning hebben voor het recyclen van de desbetreffende materialen.

 **INDICATIE:** *houd u altijd aan de geldende voorschriften van het Land waar het slopen van de materialen plaatsvindt en eventueel waar voor het slopen aangifte wordt gedaan.*

 **PAS OP:** *Alle demontagewerkzaamheden voor de sloop moeten uitgevoerd worden als de machine uitstaat en de stroomtoevoer van de machine afgehaald is.*

- *verwijder het hele elektrische apparaat;*
- *scheid de accumulators in de printplaten;*
- *sloop van de structuur van de machine moet door bevoegde bedrijven uitgevoerd worden;*

 **PAS OP:** *De machine achterlaten in een toegankelijk gebied vormt een groot gevaar voor personen en dieren. De aansprakelijkheid voor eventuele schade aan personen en dieren gaat altijd uit naar de eigenaar.*

INFORMATIE VOOR DE GEBRUIKERS



“Op de apparatuur is de Europese richtlijn 2002/96/EG van toepassing. Deze richtlijn schrijft voor dat dit product niet samen met het gewone huishoudelijke afval afgevoerd mag worden. U wordt verzocht dit product gescheiden van ander afval te houden. Zo kan het product op milieuvriendelijke wijze gerecycled worden en wordt schade aan het milieu of de menselijke gezondheid voorkomen. Neem voor verdere informatie over afvalinzamelingspunten contact op met de gemeente of de verkoper bij wie u het product heeft gekocht.”

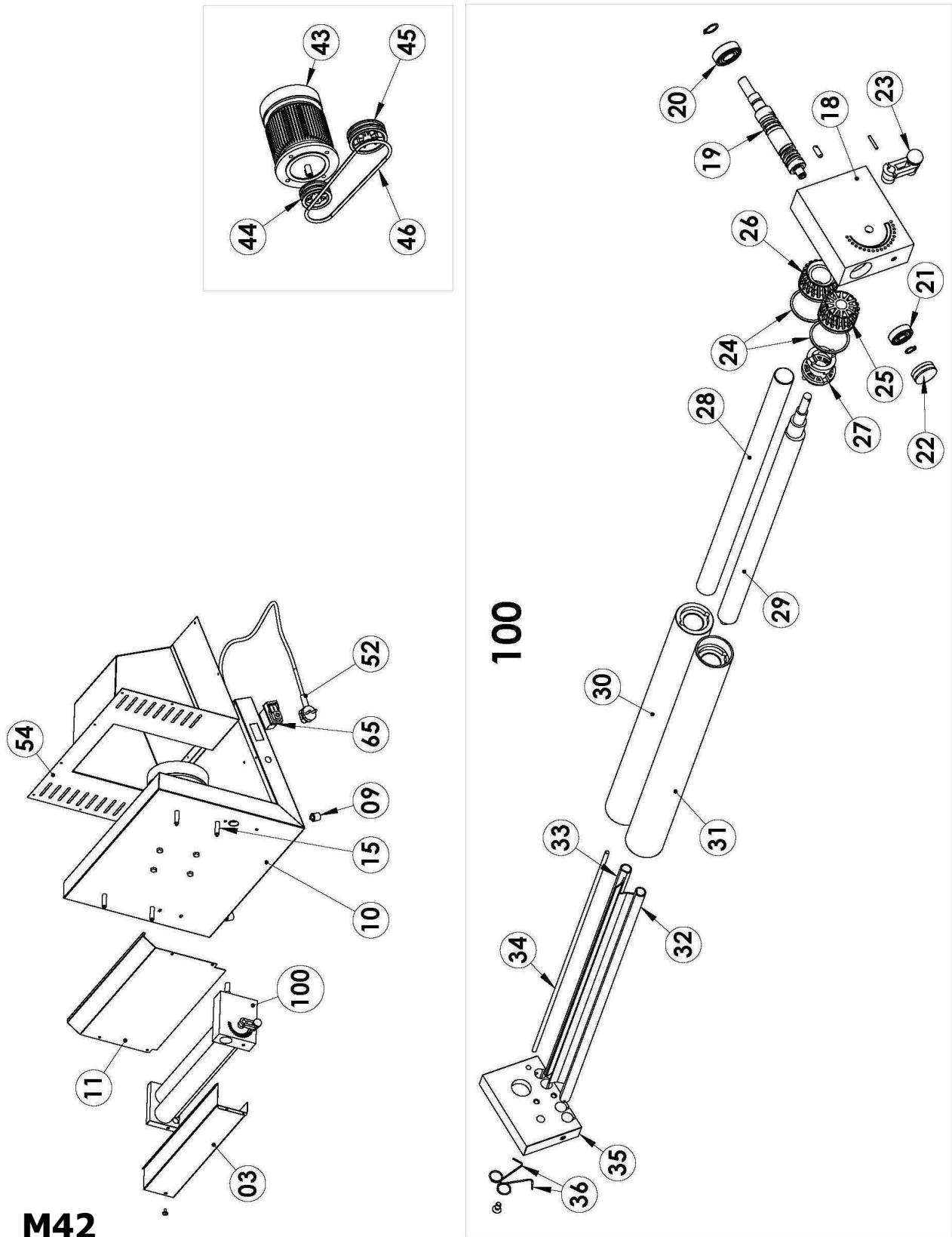
Het symbool van de doorgestreepte afvalbak op de apparatuur en op de verpakking geeft aan dat het product aan het einde van de levensduur apart van ander afval verzameld moet worden.

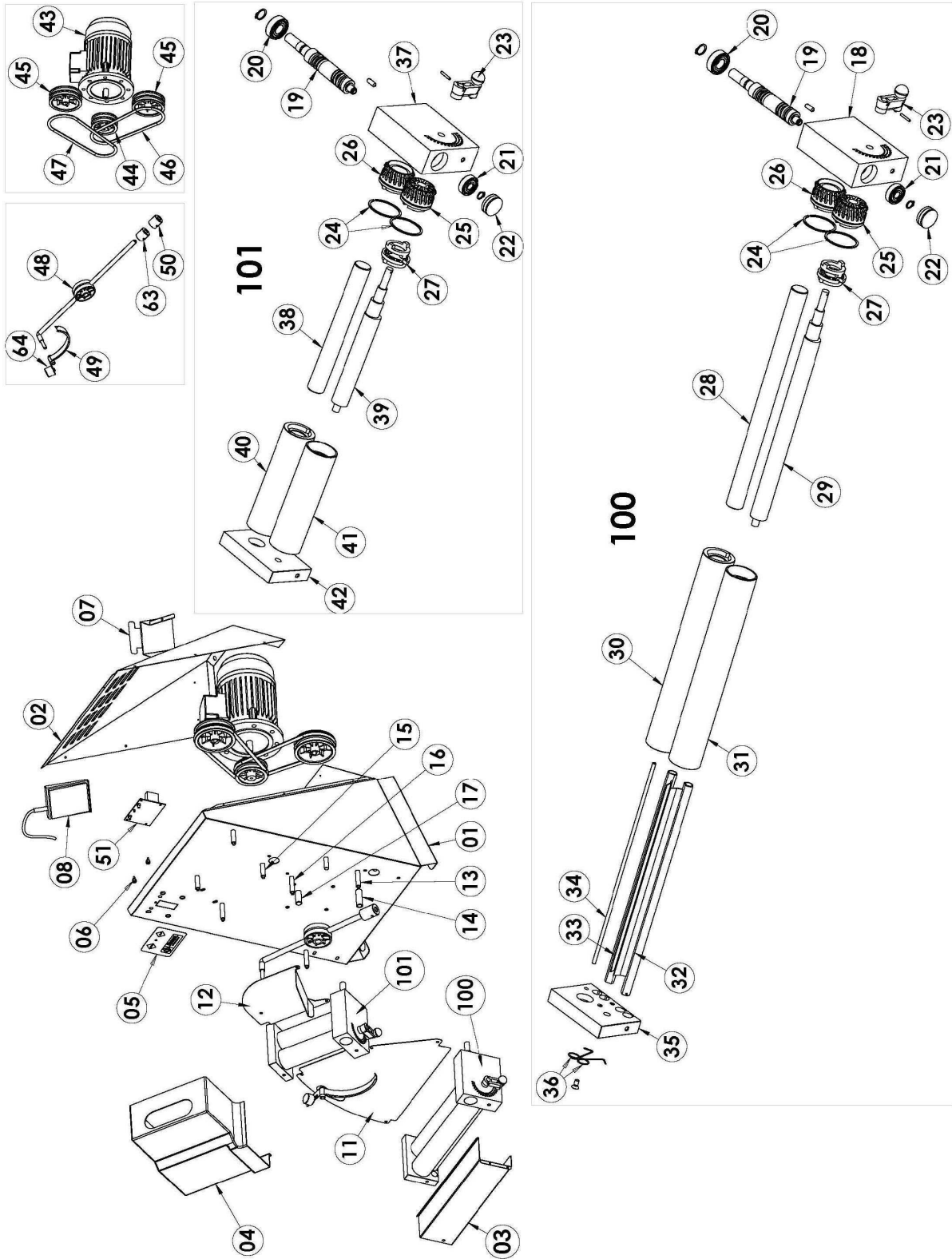
Het ophalen van deze afgedankte apparatuur wordt georganiseerd en geleid door de producent. De gebruiker die deze apparatuur wil wegdoen moet dus met de producent contact opnemen en het systeem volgen dat deze heeft aangenomen voor gescheiden inzameling van afgedankte apparatuur.

Een correcte gescheiden inzameling waarna de afgedankte apparatuur naar de recycling, behandeling en milieuvriendelijke verwerking door kan, helpt mogelijke negatieve gevolgen voor het milieu en de gezondheid voorkomen en bevordert het hergebruik en/of recycling van de materialen waarvan de apparatuur is gemaakt. Abusieve verwerking van het product in het bezit van de houder leidt tot geldende wettelijk administratieve sancties.

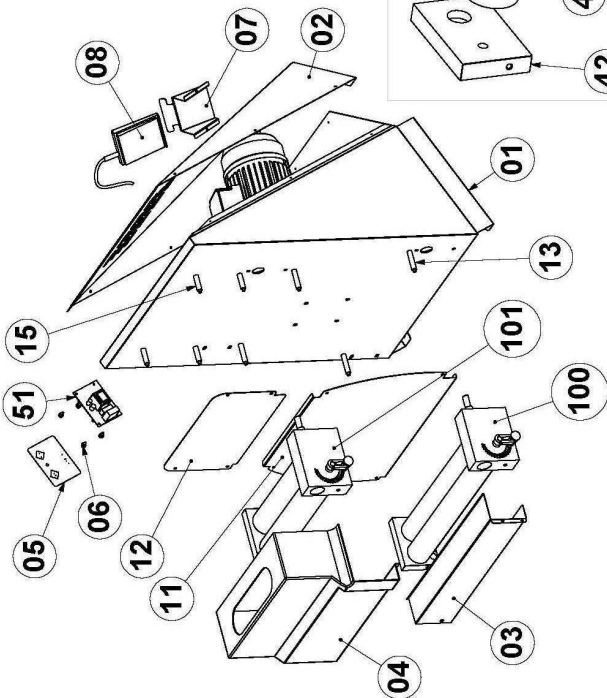
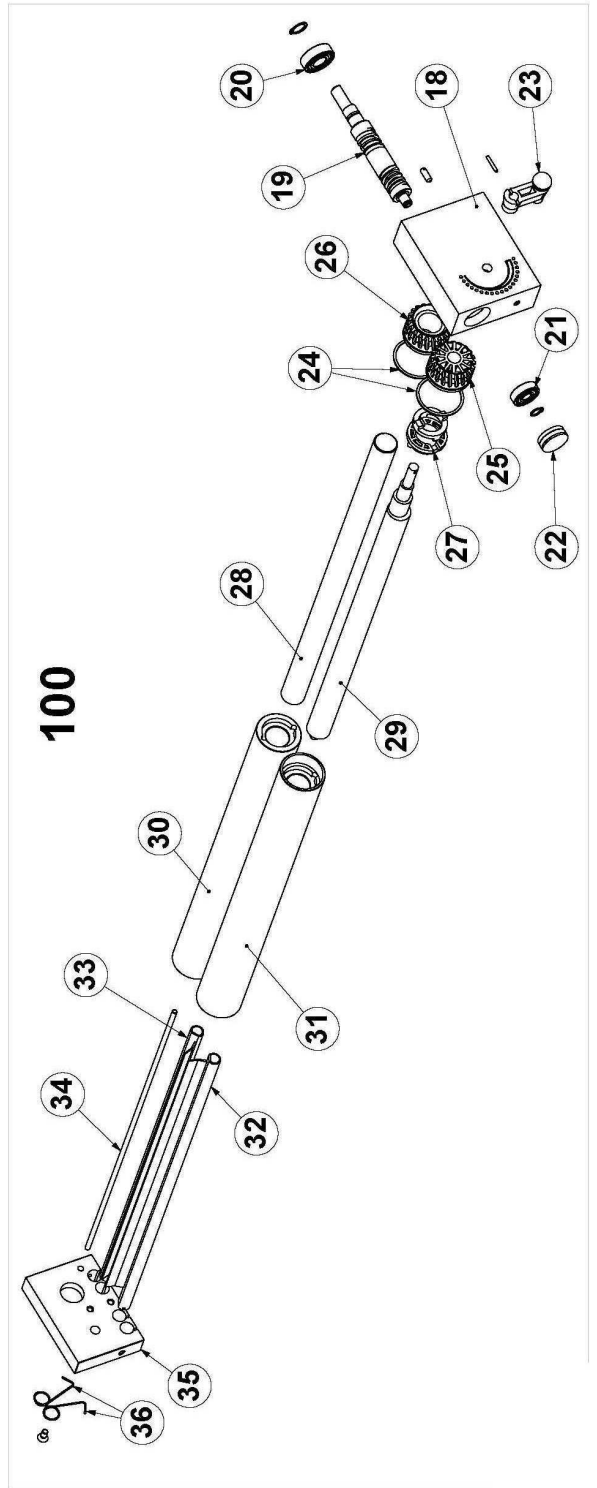
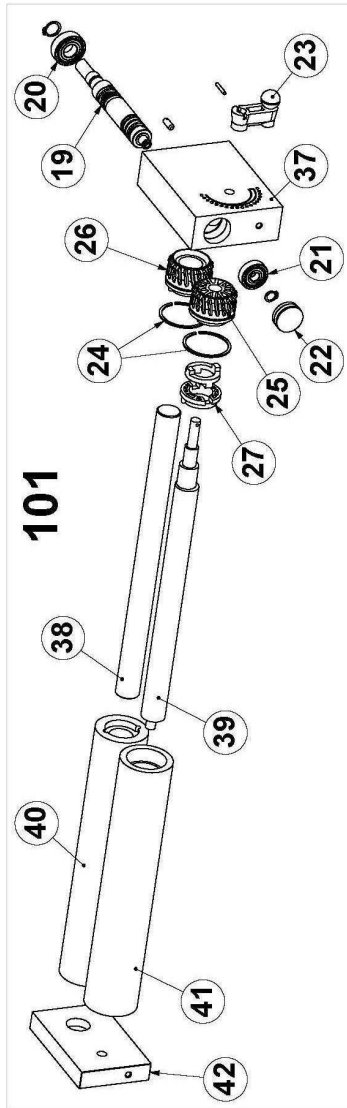
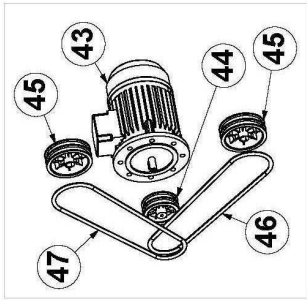
**Inschrijving in het Nationaal Register van Producenten van EEA
met nummer:
IT0802000000645**

9 PLOFTEKENING RESERVEONDERDELEN





RM32 A – RM42 A



RM42TA

MODELLO	RM32A	RM42A	RM42TA	
POS.	HO.LA	HO.LA	HO.LA	M42A
1	3700950	3700960	3700960	
2	3700780	3700800	3700800	
3	3700400	3700410	3700410	3700410
4	4100060	4100400	4100380	
5	5800200	5800200	5800200	
6	5320750	5320750	5320750	
7	3700820	3700820	3700820	
8	3660330	3660330	3660330	
9				5874010
10				
11	3700050	3700220	3700600	3700870
12	3700060	3700230	3700590	
13	3002470	3002470	3002470	
14	3002700	3002700		
15	3002460	3002460	3002460	3002460
16	3002170	3002170		
17	3002000	3002000		
18	3004200	3004200	3004200	3004200
19	3003650	3003650	3003650	3003650
20	5093100	5093100	5093100	5093100
21	5093000	5093000	5093000	5093000
22	4660050	4660050	4660050	4660050
23	3503820	3503820	3503820	3503820
24	5003010	5003010	5003010	5003010
25	3203411	3203411	3203411	3203411
26	3203511	3203511	3203511	3203511
27	4203270	4203270	4203270	4203270
28	3700070	3003350	3003350	3003350
29	3700080	3004050	3004050	3004050
30	3660230	3003950	3003950	3003950
31	3660220	3003850	3003850	3003850
32	3700100	4001030	4001030	4001030
33	3700110	4001040	4001040	4001040



34	3700130	3100500	3100500	3100500
35	3004300	3004300	3004300	3004300
36	4000500	4000500	4000500	4000500
37	3003400	3003400	3003450	
38	3003300	3004150	3004100	
39	3003200	3003250	3004000	
40	3003100	3003150	3003180	
41	3003000	3003050	3003160	
42	3003410	3003410	3003550	
43	5420200	5420300	5420300	5420300
44	3150080	3150080	3150080	3150080
45	3150030	3150030	3150030	3150030
46	5070200	5070010	5070010	5070050
47				
48	3503400	3504400		
49	3700170	3700260		
50		3004770		
51	5310000	5310000	5310000	
52				5300100
53				
54				
55				
56				
57				
58				
59				
60				
61				
62				
63	3004700	3004700		
64	3700330	3700340		
65				8308560
66				
67				
68				

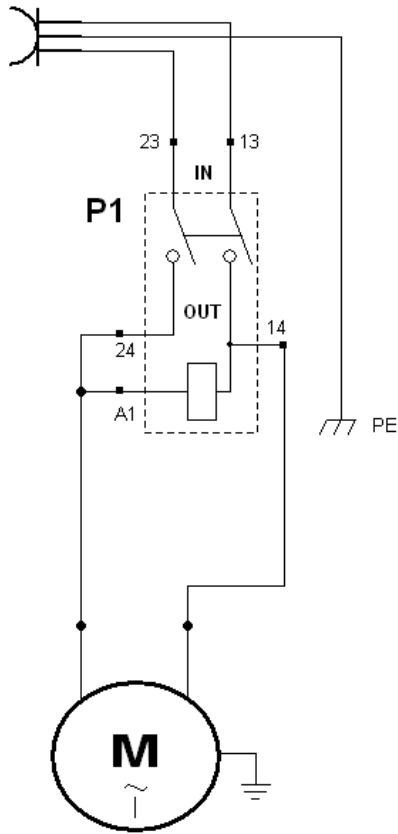


69				
70	5470160	5470160	5470160	
71				
72				
73				
74				
75				
76				
77				
78				
79				
80			3004360	
81				
99				
100	3700940	3504220	3504220	3504220
101	3503020	3504020	3507020	

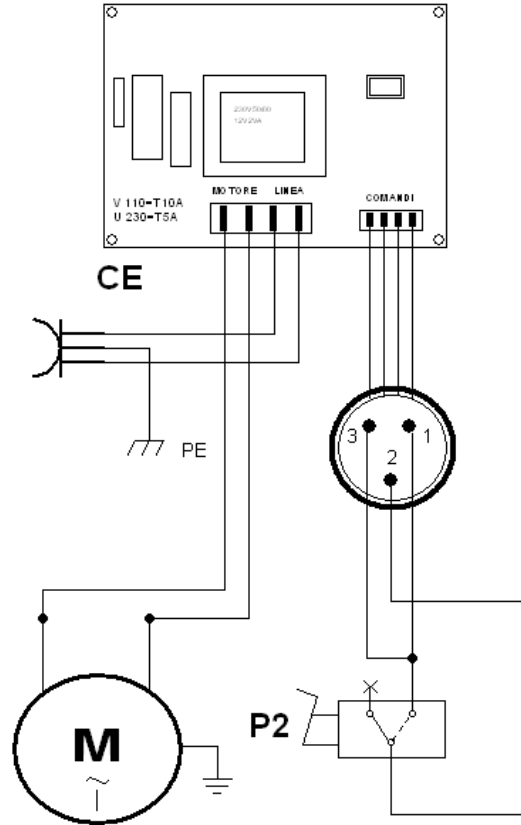
10 TECHNISCHE GEGEVENS

Model	Ge-wicht (Kg)	Breedte (mm)	Diepte (mm)	Hoogte (mm)	Totaal Vermogen (kW)	Voedingsspanning (V)	Frequentie (Hz)	Gewicht Pasta (gr)	Ø Pizza (cm)
RM32	26	430	430	640	0,25	230	50	80 ÷ 210	14÷ 31
RM42	35	540	500	700	0,37	230	50	210 ÷ 600	26 ÷ 40
RM32A	30	430	500	630	0,25	230	50	80 ÷ 210	14÷ 31
RM35A	35	470	500	730	0,25	230	50	80 ÷ 400	14÷ 34
RM42A	37	530	530	730	0,37	230	50	210 ÷ 600	26 ÷ 40
RM45A	45	590	530	730	0,37	230	50	210 ÷ 700	26 ÷ 43
RM32T	27	430	430	640	0,25	230	50	80 ÷ 210	14÷ 31
RM42T	38	540	500	700	0,37	230	50	210 ÷ 600	26 ÷ 40
RM32TA	31	430	500	630	0,25	230	50	80 ÷ 210	14÷ 31
RM35TA	35	470	500	730	0,25	230	50	80 ÷ 400	14÷ 34
RM42TA	40	530	530	730	0,37	230	50	210 ÷ 600	26 ÷ 40
RM45TA	45	590	530	730	0,37	230	50	210 ÷ 700	26 ÷ 43
RM45HTA	48	590	530	730	0,55	230	50	210 ÷ 1000	26 ÷ 43
RM32AE	30	430	500	630	0,25	230	50	80 ÷ 210	14÷ 31
RM42AE	37	530	530	730	0,37	230	50	210 ÷ 600	26 ÷ 40
RM42TAE	40	530	530	730	0,37	230	50	210 ÷ 600	26 ÷ 40
RM35	30	500	400	450	0,25	230	50	80 ÷ 400	14÷ 34

11 SCHAKELSHEMA



ROLL-MACH M32-M35-M42



ROLL-MACH with Circuit Board

Legenda schakelschema

CE	ELEKTRONISCHE REGELAAR
P2	START / STOP PEDAAL
CP	VERBINDING PEDAAL
M	MOTOR

01-2011