

05/2016

# **Mod: P42/X**

**Production code: P05R024025**



**P42/XVM – M42A**



**P32/X – RM32A  
P42/X – RM42A**



**P42/XV – P42TA**

## **Manuale di istruzione**

**Notice d'utilisation  
Instruction manual  
Handleiding  
Instrukcja obsługi**

**Manual de instruções  
Руководство по эксплуатации  
Manual de instrucciones  
Gebrauchsanweisungen**

# DECLARACIÓN DE CONFORMIDAD

Conformes a la Directiva de Baja Tensión 73/23 CEE, a la directiva (Compatibilidad Electromagnética) y a la directiva 98/37 CEE (máquinas); cuentan con la marca CE conforme a la Directiva 93/68 CEE.

Conformes al Reglamento (CE) N° 1935/2004 del Parlamento Europeo y del Consejo del 27 de octubre de 2004 acerca de los materiales y objetos destinados a entrar en contacto con productos alimentarios.

<b>Tipo de aparato</b>	<b>DILAMINATRICI</b>
<b>Marca comercial</b>	<b>DIAMOND</b>
<b>Modelo</b>	<b>P42/XVM-P32/X-P42/X-P42/XV M42A-RM32A-RM42A-RM42TA</b>
<b>Fabricante</b>	<b>PIZZA GROUP SRL</b>

Las normas armonizadas o las especificaciones técnicas (designaciones) en vigor en la CE, aplicadas de acuerdo con las reglas de las buenas prácticas en materia de seguridad, son:

Normas u otros documentos normativos

EN 55014-2:2006; EN 55014-2:1997 + A1:2001 + A2:2008;  
EN 60335:2002 + A1:2004 + A12:2006 + A2:2006 + A13:2008 +FprAF:2009;  
EN 60335-2-64:2000 + A1:2002;  
EN ISO 12100-1:2009; EN ISO 12100-2:2009;  
EN 62233:2003

Información adicional:

En calidad de fabricante y/o representante autorizado de la empresa en la CE, declaramos bajo nuestra propia responsabilidad que los aparatos son conformes a las exigencias esenciales previstas por las Directivas anteriormente mencionadas.

## 1 GARANTÍA LEGAL

La duración de la garantía es conforme a las normativas comunitarias y comienza a partir de la fecha de la factura emitida en el momento de la compra.

Dentro de este periodo, se sustituirán o repararán gratuitamente, solo **franco nuestro establecimiento** aquellos elementos que, por causas demostradas e inequívocas, presenten defectos de fabricación, excepto en el caso de los componentes eléctricos y los sujetos a desgaste.

La garantía no incluye los gastos de envío ni el coste de la mano de obra.

Para poder hacer uso de la garantía legal, conforme a la directiva 1999/44/CE, el usuario debe cumplir escrupulosamente las prescripciones indicadas en este manual, y especialmente:

- trabajar siempre dentro de los límites de uso de la laminadora;
- efectuar un mantenimiento constante y diligente;
- permitir el uso de la laminadora solo a personas con capacidad y aptitud probadas y con formación específica para ello.

El incumplimiento de las prescripciones contenidas en este manual conllevará la inmediata anulación de la garantía.

## 2 ADVERTENCIAS DE SEGURIDAD

### 2.1 ADVERTENCIAS PARA EL INSTALADOR

⚠ - Compruebe que las operaciones de preinstalación de la laminadora sean conformes a reglamentos locales, nacionales y europeos.

- Cumpla las prescripciones indicadas en este manual.
- No efectúe conexiones eléctricas temporales con cables provisionales o no aislados.
- Compruebe que la puesta a tierra de la instalación eléctrica sea eficiente.
- Use siempre el equipamiento de protección individual y los demás medios de protección previstos por la ley.

### 2.2 ADVERTENCIAS PARA EL USUARIO

⚠ El lugar en el que se va a instalar la máquina debe tener las siguientes características:

- estar seco;
- las fuentes de agua y de calor deben encontrarse a una distancia adecuada;
- la ventilación y la iluminación deben ser adecuadas y cumplir las normas higiénicas y de seguridad previstas por las leyes vigentes;
- el suelo debe ser llano y compacto para permitir una limpieza profunda;
- no se deben colocar cerca de la máquina obstáculos de ninguna clase que pudieran condicionar su ventilación normal.

Además, el usuario debe:

- asegurarse de que los niños no se acerquen a la máquina en funcionamiento;
- cumplir las prescripciones contenidas en este manual;
- no extraer ni manipular los dispositivos de seguridad de la máquina;

- prestar siempre la máxima atención, es decir, observar su propio trabajo y no utilizar la máquina mientras esté distraído;
- efectuar todas las operaciones con la máxima seguridad y calma;
- cumplir las instrucciones y las advertencias contenidas en las placas colocadas en la laminadora.
- Las placas son dispositivos de prevención de accidentes, por lo que deben resultar siempre perfectamente legibles. Si estuviesen dañadas y fuesen ilegibles, es obligatorio sustituirlas, solicitando el recambio original al Fabricante.
- Desconectar la alimentación eléctrica después de cada uso y antes de las operaciones de limpieza, mantenimiento o desplazamiento de la máquina.



**Atención: mientras la maquina trabaja, de todos modos es prohibido quitar las protecciones de seguridad, en consideración de la presencia de piezas en movimiento que pueden causar el magullamiento de las manos.**

#### **⚠ ATENCIÓN:**

**AUNQUE LA MACHINA ESTA DOTADA DE PROTECCIONES, PRESENTA UN RIESGO DE PENSADO.**

**NUNCA SE DEBEN INTRODUCIR LOS DEDOS O CUALQUIER PARTE DEL CUERPO EN EL INTERIOR DE LAS PROTECCIONES DE LOS RULOS.**

**FORMAR EL PERSONAL ANTES DEL USO DE LA MAQUINA, DANDOLE A CONOCER LOS RIESGOS QUE ESTA IMPLICA, CON EL FIN DE REDUCIR AL MINIMO LOS POSIBLE ACCIDENTES A PERSONAS Y/U OBJETOS.**

### **2.3 ADVERTENCIAS PARA EL ENCARGADO DE MANTENIMIENTO**

- ⚠ - Cumpla las prescripciones contenidas en este manual.
- Use siempre el equipamiento de protección individual y los demás medios de protección.
- Antes de comenzar cualquier operación de mantenimiento, asegúrese de que la laminadora se haya enfriado (motor eléctrico), si se ha utilizado.
- Si incluso uno solo de los dispositivos de seguridad estuviese descalibrado o no funcionase, debe considerarse que la laminadora está fuera de servicio.
- Desconecte la alimentación eléctrica antes de intervenir en partes eléctricas, electrónicas y conectores.

### **3 DESPLAZAMIENTO Y TRANSPORTE**

La máquina se entrega con todas sus partes, contenidas en un embalaje cerrado y amarrada a una plataforma (palet) de madera.

La máquina debe descargarse del medio de transporte elevándola con el equipamiento adecuado.

Para el transporte de la máquina hasta el lugar de instalación, utilice una carretilla de ruedas con capacidad de carga adecuada.

Durante la elevación, evite efectuar tirones o movimientos bruscos.

**Asegúrese de que los medios de elevación tengan una capacidad de carga superior al peso de la máquina que se debe elevar.**

La responsabilidad por la elevación de las cargas recae completamente en el conductor de maniobras.

Deje un espacio libre de aproximadamente 50 cm alrededor de la laminadora para facilitar las operaciones de uso, limpieza y mantenimiento de la máquina.

## **PELIGRO**

**⚠ Asegúrese de que los niños no jueguen con los componentes del embalaje (ej. películas y poliestireno). ¡Peligro de asfixia!**

## **5 PREPARACIÓN DEL LUGAR DE INSTALACIÓN**

### **5.1 PRECAUCIONES DE SEGURIDAD**

**⚠** La responsabilidad por las obras realizadas en el espacio de ubicación de la máquina recae en el usuario; este deberá comprobar también las soluciones de instalación propuestas.

El usuario debe cumplir todos los reglamentos de seguridad locales, nacionales y europeos.

El aparato deberá instalarse en suelos con capacidad portante adecuada.

Las instrucciones de montaje y desmontaje de la laminadora están reservadas a los técnicos especializados.

Se recomienda siempre que los usuarios acudan a nuestro servicio de asistencia para solicitar la intervención de técnicos cualificados.

Si interviniesen otros técnicos, es necesario cerciorarse de sus capacidades reales.

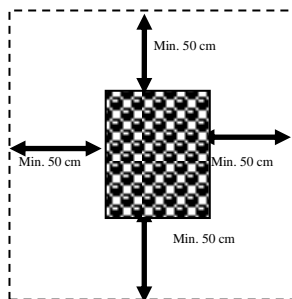
Antes de comenzar las fases de montaje o desmontaje, el instalador deberá adoptar las precauciones de seguridad previstas por la ley, y especialmente:

- A) no debe trabajar en condiciones adversas;
- B) debe trabajar en perfectas condiciones psicofísicas y debe comprobar que el equipamiento de prevención de accidentes individual y personal esté en buen estado y funcione perfectamente;
- C) debe ponerse guantes de protección;
- D) debe ponerse calzado de seguridad;
- E) debe utilizar herramientas dotadas de aislamiento eléctrico;
- F) debe asegurarse de que la zona afectada por las fases de montaje y desmontaje esté libre de obstáculos.

### **5.2 LUGAR DE INSTALACIÓN DE LA MÁQUINA**

En la figura de abajo se indican las distancias mínimas que se deben respetar durante la colocación, para facilitar las operaciones de uso, limpieza y mantenimiento de la laminadora, y una ventilación adecuada.

- ! La distancia mínima que se debe dejar entre la laminadora y las paredes u otras máquinas es de aproximadamente 50 cm.



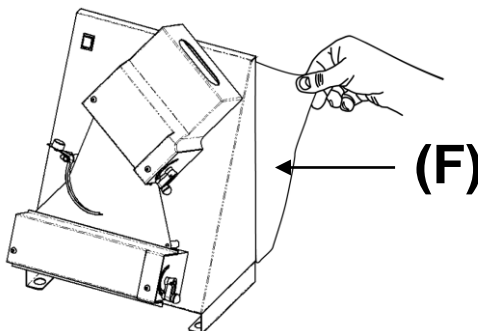
## 5 INSTALACIÓN

La instalación debe ser efectuada por personal cualificado conforme a los reglamentos locales, nacionales y europeos.

### 5.1 EMPLAZAMIENTO DE LA LAMINADORA

Asegúrese de que el plano para colocar la laminadora sea llano y tenga una capacidad de carga adecuada.

Después de sacarla del embalaje, colóquela en el lugar previsto respetando las distancias mínimas (véase punto 4.2). Quite eventuales protecciones de poliestireno y **saque la película de protección (F)** sin utilizar herramientas que podrían dañar las superficies.



### 5.2 CONEXIÓN A LAS INSTALACIONES

#### 5.2.1 Conexión eléctrica

Es suficiente conectar el cable de alimentación a la red eléctrica.

La toma de la red eléctrica debe ser de fácil acceso y no debe requerir ningún desplazamiento de la máquina.

☞ **La conexión eléctrica (toma eléctrica) debe ser de fácil acceso incluso tras la instalación de la laminadora.**

La distancia entre la máquina y la toma de corriente debe ser suficiente para evitar que se tense el cable de alimentación. Además, el cable no debe estar bajo las patas o ruedas de apoyo de la máquina.

**!** Si el cable de alimentación sufriese daños, deberá ser sustituido por el servicio de asistencia técnica o por un técnico cualificado, para evitar cualquier riesgo.

### 5.2.1.1 Puesta a tierra

#### PELIGRO

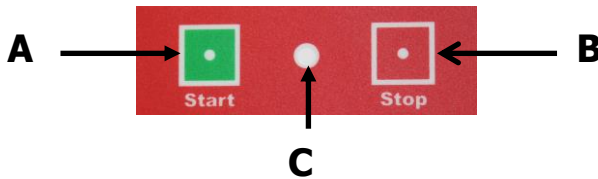
**⚠** Es obligatorio que la instalación cuente con una puesta a tierra y un interruptor diferencial conforme a las leyes vigentes.

## 6 PUESTA EN SERVICIO Y USO DE LA LAMINADORA

### 6.1 DESCRIPCIÓN DE LOS MANDOS

Nuestras laminadoras están equipadas con un circuito de control de puesta en marcha y de apagamiento y con pedal de mando.

En el dibujo se enseñan los botones de mando del circuito de control.



- A) START – puesta en marcha rodillos
- B) STOP – detenimiento rodillos
- C) LUZ PILOTO rodillos moviendose

Cuando el pedal no se halle en el suelo, para poner en marcha y detener los rodillos se deberá apretar y soltar el pedal.



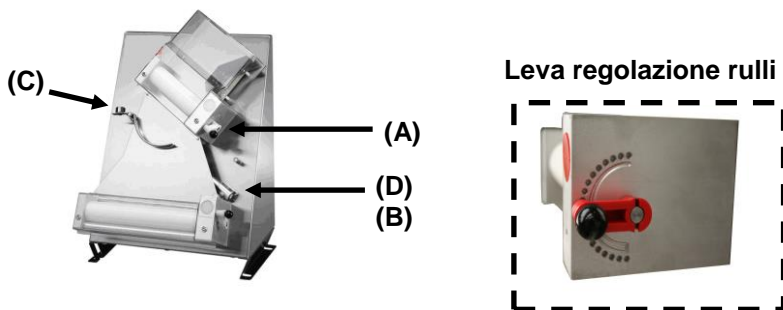
### 6.2 FASE DE TRABAJO

#### 6.2.1 Regulación del espesor

Siempre que la máquina no esté funcionando es posible ajustar los parámetros de espesor de la masa.



La regulación se puede hacer utilizando las palancas de regulación de los rodillos superiores e inferiores.



Para satisfacer las diferentes exigencias, se pueden lograr varios espesores de la masa girando las dos palancas (A y B) en varias posiciones (de **Min** hasta **Max**). Para soltar las palancas tire el pomo negro. El espesor de la masa se ajusta según el sentido de rotación de las palancas:

- **espesor mínimo (-)** gire en sentido horario
- **espesor máximo (+)** gire en sentido antiorario.

Para obtener el mejor resultado se aconseja diferenciar las regulaciones, por ejemplo así:

- palanca **rodillos superiores (A)** en posición **IV**;
- palanca **rodillos inferiores (B)** en posición **II**.

N.B: Estas regulaciones sirven simplemente de indicación y necesitan ser definidas a través de unas pruebas de extensión de la masa, averiguando el resultado cada vez.

Por eso el resultado final y la regulación óptima de la masa dependen de varios factores, como:

- las características de la masa;
- peso (gramaje);
- espesor;
- tamaño;
- forma del disco de masa.

**⚠ Se deben ejecutar todos los ajustes cuando la máquina esté parada.**

**! ATENCIÓN** Para evitar irregularidades de los bordes de la masa, déjela pasar solamente una vez a través de los rodillos.

### 6.2.2 Regulación de la forma (con excepción de los modelos de rodillos paralelos)

Para obtener una buena forma del disco de masa, es indispensable adaptar la sensibilidad del grupo balanza (asta **D** + balanza **C**) a las variaciones de peso de la

masa. Estos ajustes permiten arreglar la velocidad de bajada de la masa.  
Tras el aflojamiento de los tornillos de bloqueo, se puede correr el contrapeso **D** a lo largo de l'asta para seleccionar los diferentes calibrados de la balanza.

**Sensibilidad máxima:**

- corra el contrapeso hacia el balanza (es a decir hacia el centro de l'asta)
- aconsejado para gramajes bajos.

**Sensibilidad mínima:**

- corra el contrapeso hacia la extremidad de l'asta (lado opuesto a la balanza);
- aconsejados para gramajes elevados.

**Una vez terminados los ajustes, atornille el tornillo de vuelta para bloquear el contrapeso.**

En este punto, si necesario ajuste el contrapeso de la balanza **(C)**

- Destornille el tornillo de bloqueo por si se desea modificar la posición del contrapeso de la balanza y por consecuencia su sensibilidad, según su posición.

**Sensibilidad máxima:**

- posicione el contrapeso en la parte interna;
- aconsejado para gramajes bajos.

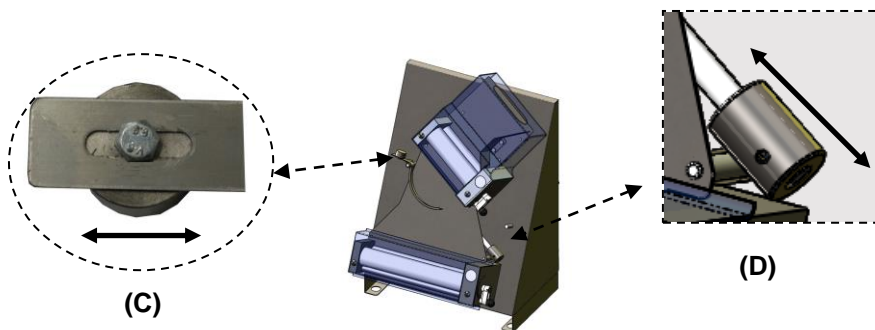
**Media sensibilidad:**

- posicione el contrapeso en el medio;
- aconsejado para gramajes medios.

**Minima sensibilidad:**

- posicione el contrapeso en la parte externa;
- aconsejado para gramajes altos.

**Una vez terminados los ajustes, atornille el tornillo de vuelta para bloquear el contrapeso.**



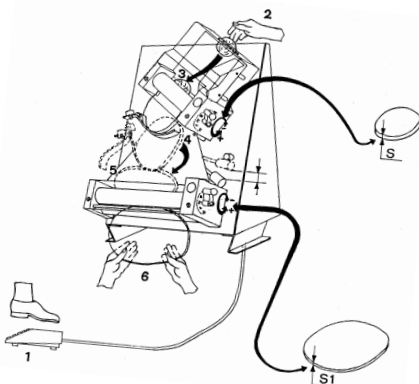
### 6.2.3 Secuencia de trabajo



**Atención:** mientras la maquina trabaja, de todos modos es prohibido quitar las protecciones de seguridad, en consideración de la presencia de piezas en movimiento que pueden causar el magullamiento de las manos.

#### Modelos de rodillos superiores oblicuos:

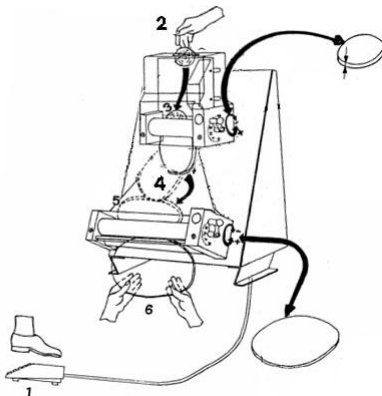
- 1) Apretar el pedal para poner en marcha los rodillos (en los modelos sin pedal apriete el pulsador START para poner en marcha la máquina y el pulsador STOP para detenerla).
- 2) Colocar el bollito de masa de manera que pueda pasar con facilidad a través de los rodillos superiores (aplastar un lado del bollo como una cuña para favorecer el pasaje)
- 3) Una vez apretado por los rodillos, el bollo de masa va a tener la forma de un disco de espesor (S) adecuado a las regulaciones hechas por el usuario.
- 4) El disco de masa sale de los rodillos superiores y desliza hacia la balanza, que lo lleva (dándole una vuelta de 90°) hacia los rodillos inferiores.
- 5) Los rodillos inferiores vuelven a apretar el disco de masa hasta alcanzar el espesor deseado (S1).
- 6) El disco de masa sale de los rodillos y está listo para ser recogido por el usuario.



#### Modelos de rodillos paralelos (forma circular)

- 1) Apriete el pedal para poner en marcha los rodillos (en los modelos sin pedal apriete el pulsador START para poner en marcha la máquina y el pulsador STOP para detenerla).
- 2) Coloque el bollito de masa de manera que pueda pasar con facilidad a través de los rodillos superiores (aplastar un lado del bollo como una cuña para favorecer el pasaje)

- 3) En cuanto la masa esté saliendo de los rodillos, acompáñela con las manos hasta que haya salido completamente. **Una vez salida, detenga los rodillos.** Una vez aplastado por los rodillos superiores, el bollito de masa va a tener la forma de un disco de espesor (S) elegido por el usuario.
- 4) Dé la vuelta al disco de masa con las manos de unos 90° y dispóngalo para el pasaje a través de los rodillos inferiores, de los cuales va a salir un disco de masa del espesor deseado (S1).
- 5) El disco de masa sale de los rodillos y está listo para ser recogido por el usuario.



### **Modelos de rodillos paralelos (forma rectangular)**

Ponga bajo la máquina una fuente para horno bien limpia y suficientemente grande para los pies de apoyo.

- 1) Apriete el pedal para poner en marcha los rodillos.
  - 2) Coloque el bollito de masa de manera que pueda pasar con facilidad a través de los rodillos superiores (aplantar un lado del bollo como una cuña para favorecer el pasaje)
  - 3) Durante ese pasaje el espesor de la masa se reduce un poco.
1. Después de la salida por los rodillos superiores, para los gramajes medios y altos es necesario seguir extendiendo la masa de a poco con las manos, diponiendola para el pasaje en los rodillos inferiores y de ahí a la fuente de horno.

N.B. Los modelos monorodillo (M35) solo tienen un rodillo, y por eso el espesor de la masa solamente será reducido.

### **6.3 FASE DE APAGAMIENTO**

Para apagar el equipo suelte el pedal de mando (en los modelos con pedal) y ponga el interruptor luminoso en posición "0".

## **7 MANTENIMIENTO Y LIMPIEZA**

### **7.1 PRECAUCIONES DE SEGURIDAD**

**!** Antes de efectuar cualquier operación de mantenimiento, adopte las siguientes precauciones:

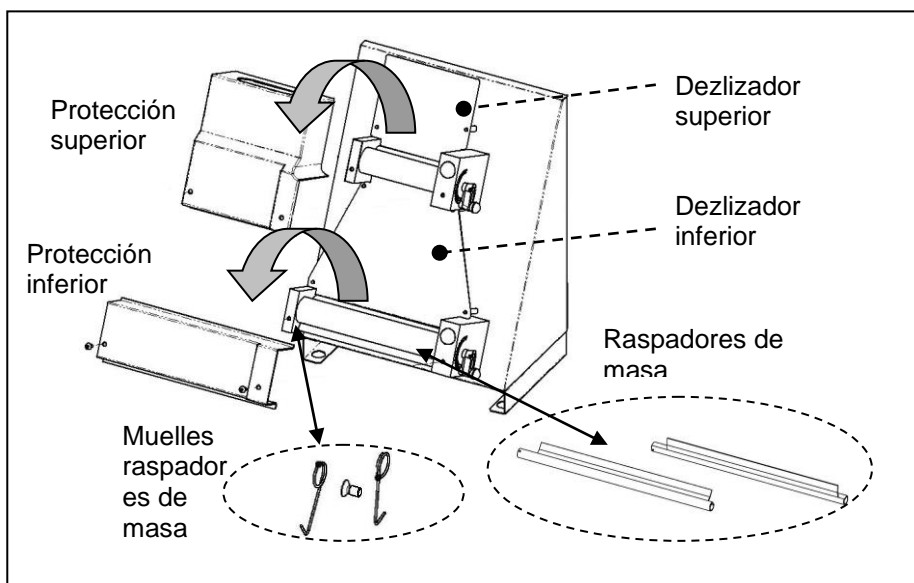
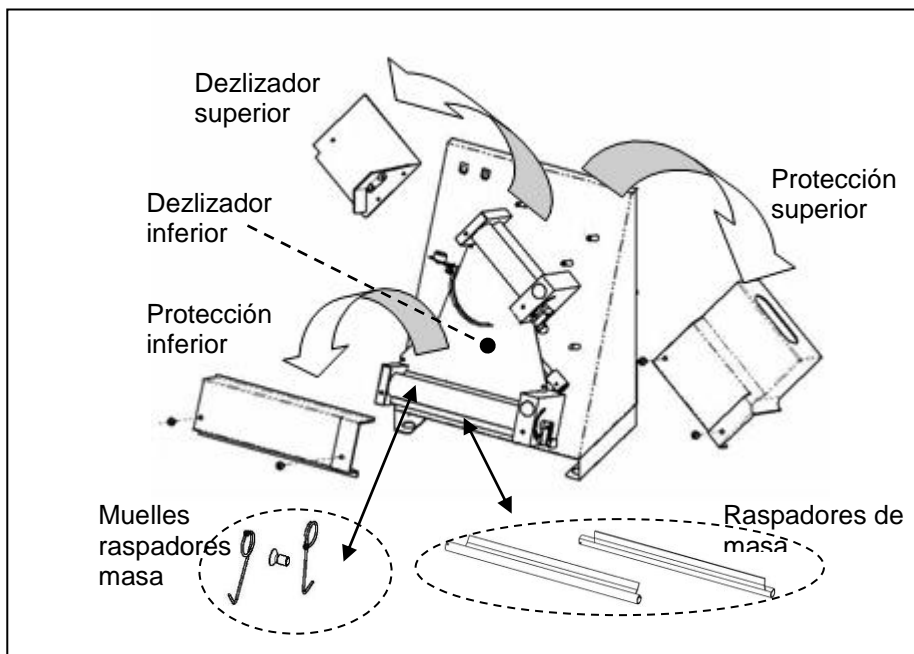
- asegúrese de que la máquina esté apagada y fría;
- asegúrese de que no haya alimentación eléctrica;
- asegúrese de que no se pueda reactivar la alimentación por accidente. Desconecte la clavija de la toma de alimentación eléctrica;
- utilice el equipamiento de protección individual previsto por la directiva 89/391/CEE;
- trabaje siempre con un equipamiento adecuado para el mantenimiento;
- una vez concluido el mantenimiento o las operaciones de reparación, antes de volver a poner en servicio la laminadora, vuelva a instalar todas las protecciones y a activar todos los dispositivos de seguridad.

### **7.2 MANTENIMIENTO ORDINARIO DIRIGIDO AL USUARIO**

La laminadora requiere una limpieza sencilla pero frecuente y cuidadosa para poder garantizar siempre un rendimiento eficiente y un funcionamiento correcto.

**!** Se recomienda no utilizar jamás productos químicos no alimentarios, abrasivos o corrosivos. Evite absolutamente el uso de chorros de agua, herramientas cualesquiera, objetos ásperos o abrasivos como estropajos de acero, esponjas u otro, que puedan dañar las superficies y sobre todo comprometer la seguridad bajo un perfil higiénico.

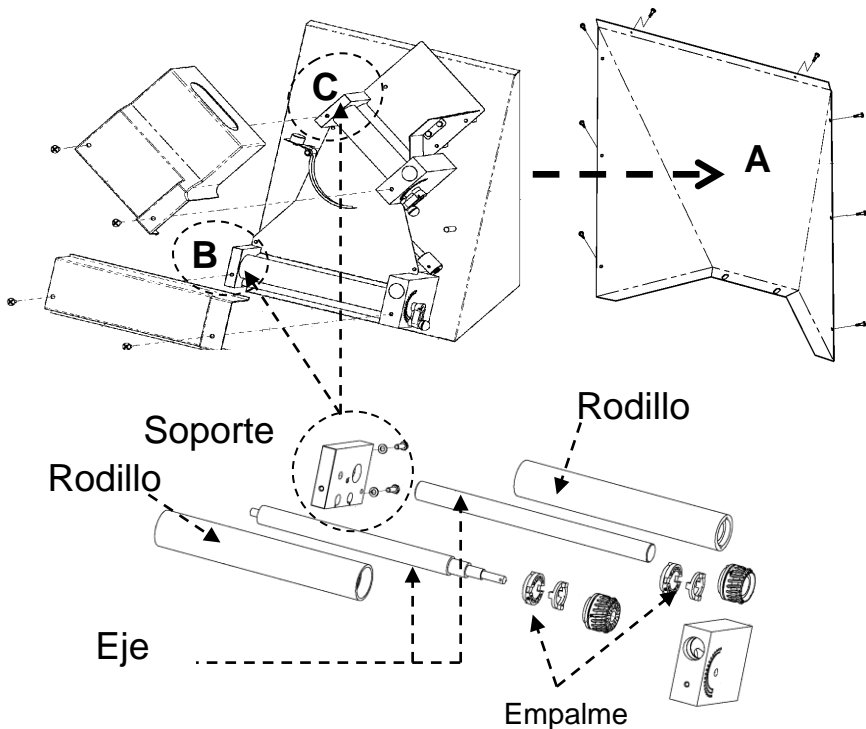
- Con la ayuda de un pincel de cocina adecuado, quite los residuos de harina y de masa;
- Saque las protecciones, la balanza y los deslizadores;
- Desenganche los muelles raspadores de masa;
- Quite los raspadores de masa;
- Gire las palancas de regulación hasta que los rodillos alcancen su máxima abertura.
- Limpie con cuidado la máquina y todos sus componentes – incluidos los que son removibles – con una esponja o un paño húmedo, agua y detergente neutro para uso alimentario;
- Enjuague de manera suficiente para sacar todo el detergente;
- Seque con papel secante de cocina y luego repase las superficies a contacto con la masa y toda la máquina con un paño húmedo embebido en un desinfectante específico para máquinas de cocina.



### 7.3 MANTENIMIENTO DIRIGIDA AL TÉCNICO

Es indispensable engrasar ejes y rodillos por lo menos una vez por año:

- Desmonte y quite las protecciones, los deslizadores, los muelles y los raspadores de masa;
- Saque primero el panel trasero **A** (desenroscar los tornillos de bloqueo)
- Quite los soportes **B** y **C**;
- Desensierte los rodillos y los empalmes;
- Limpie cuidadosamente todas las piezas con una esponja, agua tibia y detergente para uso alimentario;
- Enjuague de manera suficiente y seque con papel secante;
- Engrase los ejes y los huecos de los ejes con una cantidad adecuada de aceite de parafina;
- Vuelva a montar y asegure todos los componentes al revés de la secuencia de desmontaje.



## 8 INFORMACIÓN PARA EL DESGUACE Y LA ELIMINACIÓN

El desguace y la eliminación de la máquina son responsabilidad exclusiva del propietario y corren a cargo de este, que deberá cumplir las leyes vigentes en su país en materia de seguridad, respeto y protección del medio ambiente.

El desguace y la eliminación pueden ser encargados también a terceros, siempre y cuando se recurra a empresas autorizadas para la recogida y la eliminación de los materiales en cuestión.

☞ **INDICACIÓN:** *cíñase en todo caso a las normativas vigentes en el país de uso para la eliminación de los materiales o para la notificación de la eliminación en caso necesario.*



! **ATENCIÓN:** *todas las operaciones de desmontaje para el desguace deben realizarse con la máquina parada y desprovista de alimentación eléctrica.*

- *extraiga todo el aparato eléctrico;*
- *separe los acumuladores presentes en las tarjetas electrónicas;*
- *efectúe el desguace de la máquina a través de empresas autorizadas;*

! **ATENCIÓN:** *el abandono de la máquina en zonas accesibles constituye un grave peligro para personas y animales.*

*La responsabilidad por posibles daños a personas y animales recae siempre en el propietario.*

## INFORMACIÓN A LOS USUARIOS



Este aparato entra en el sector de aplicación de la Directiva europea 2002/96/CE, la cual prescribe que este producto no debe depositarse junto a los demás residuos domésticos. La recogida selectiva adecuada para el posterior reciclaje, tratamiento y eliminación del equipo inservible, compatible con el medio ambiente, contribuye a evitar posibles efectos negativos para el medio ambiente y para la salud y favorece el reciclaje de los materiales de los que está compuesto el equipo.

Para mayor información acerca la recogida, dirigirse a la oficina municipal local o a su revendedor.