

03/2013

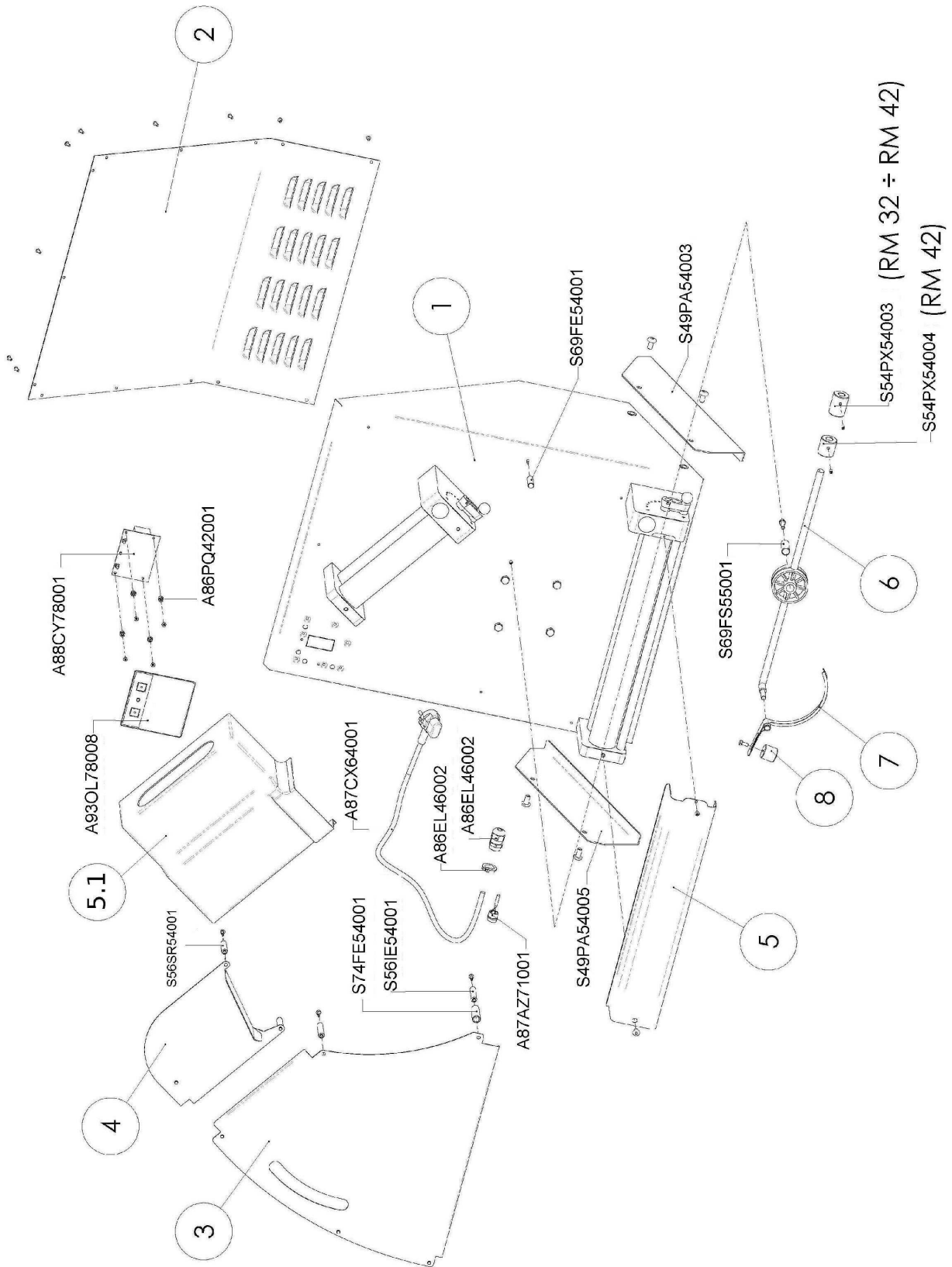
# Mod:P32/X

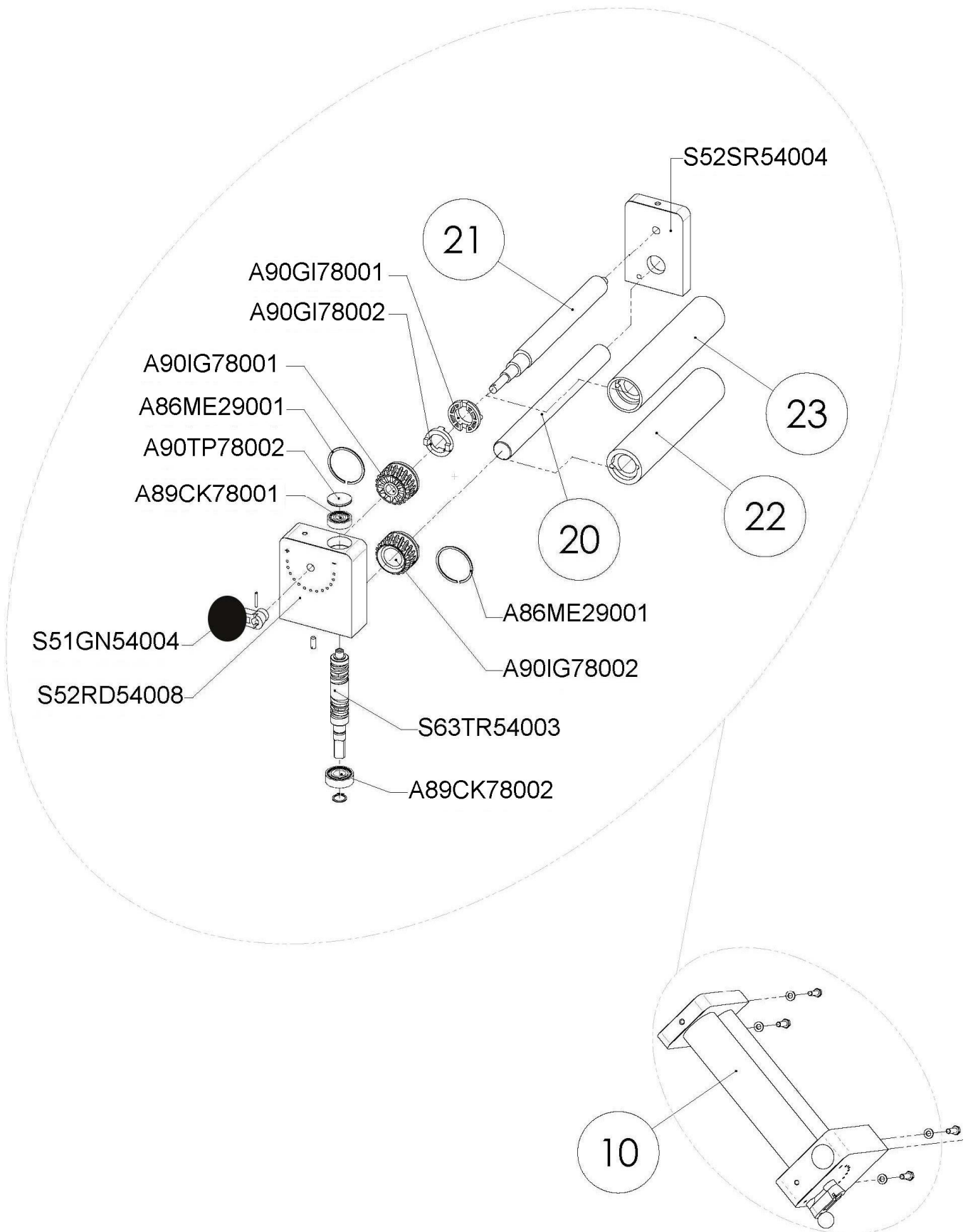
Production code: P05R024024

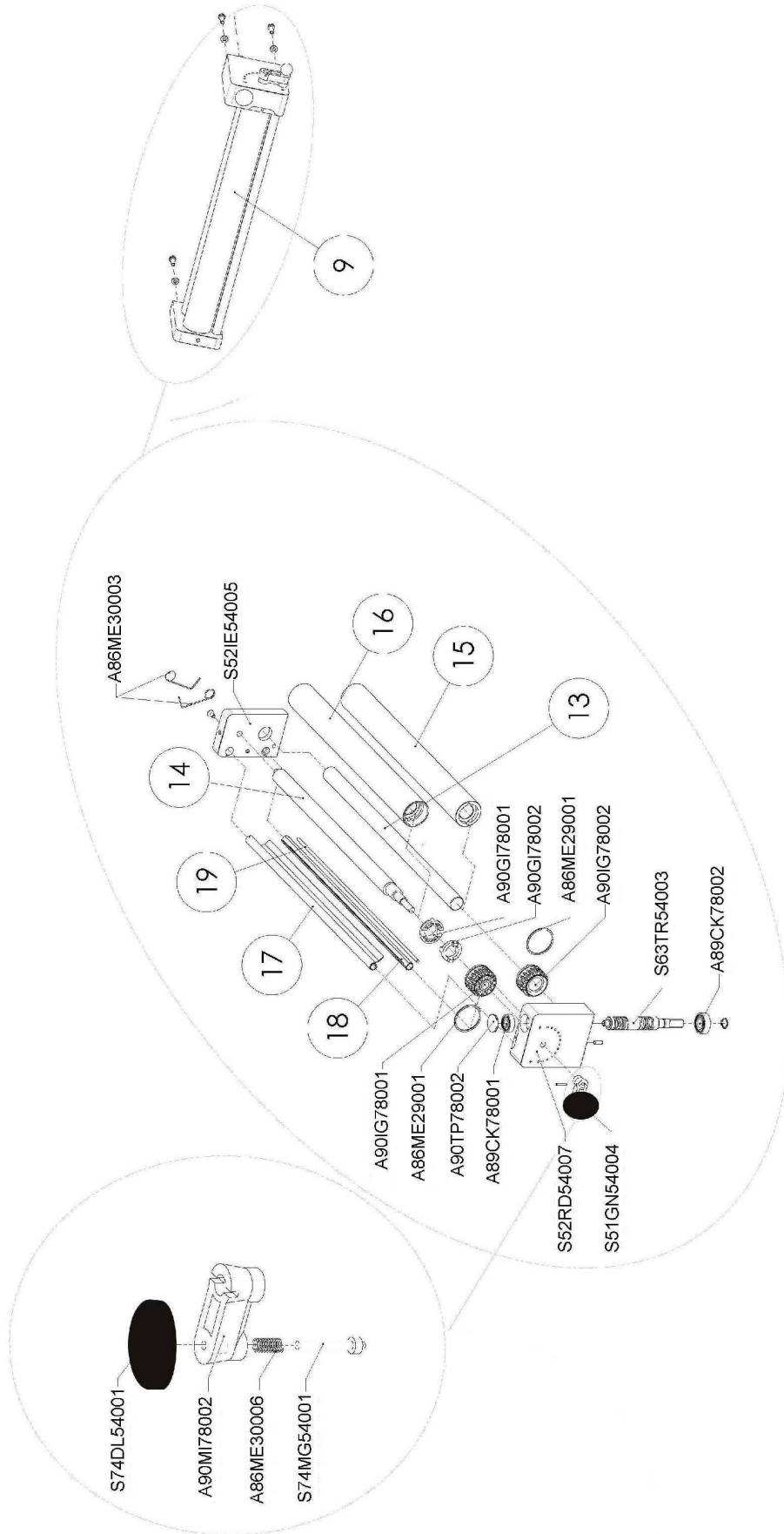


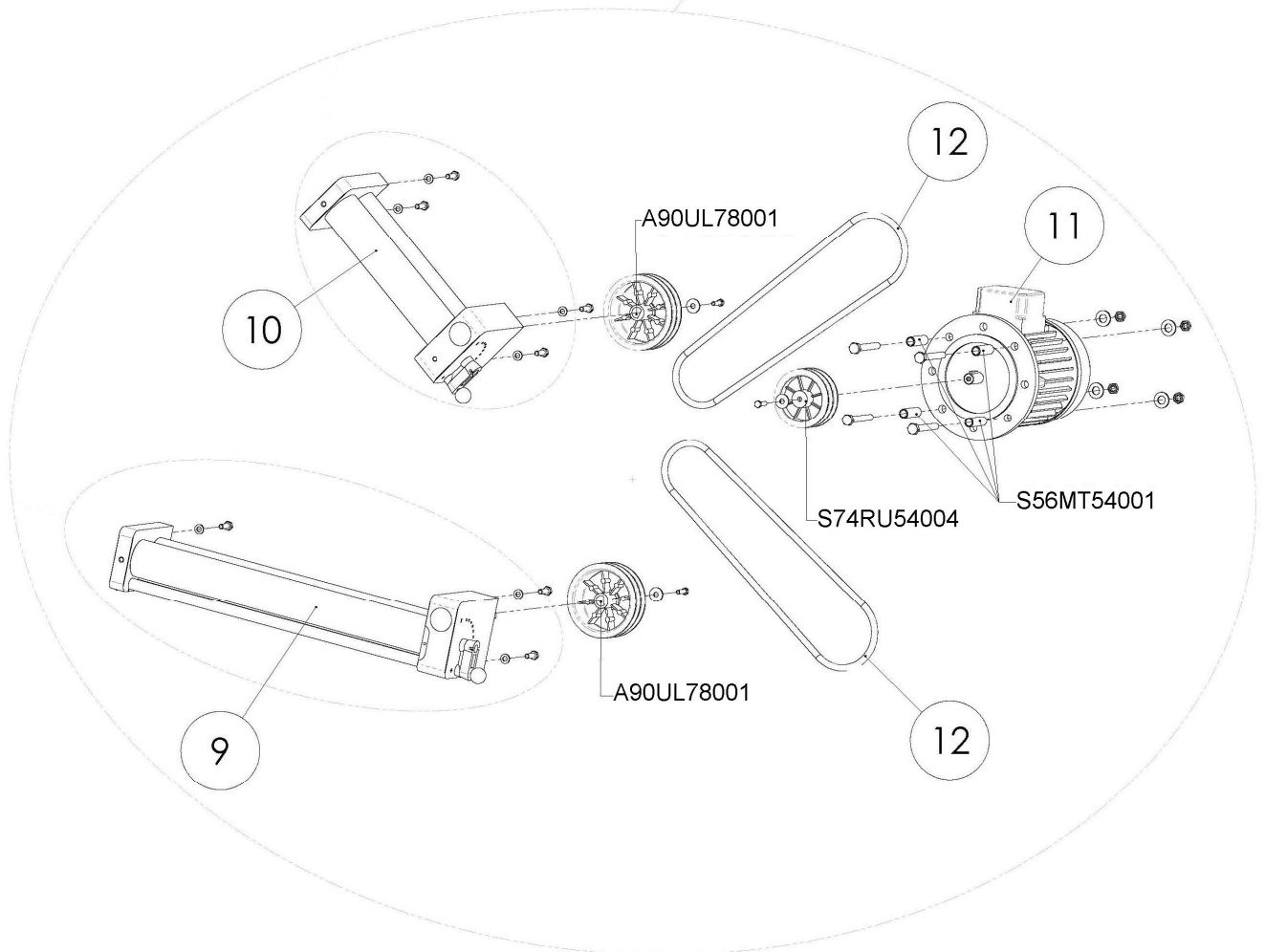
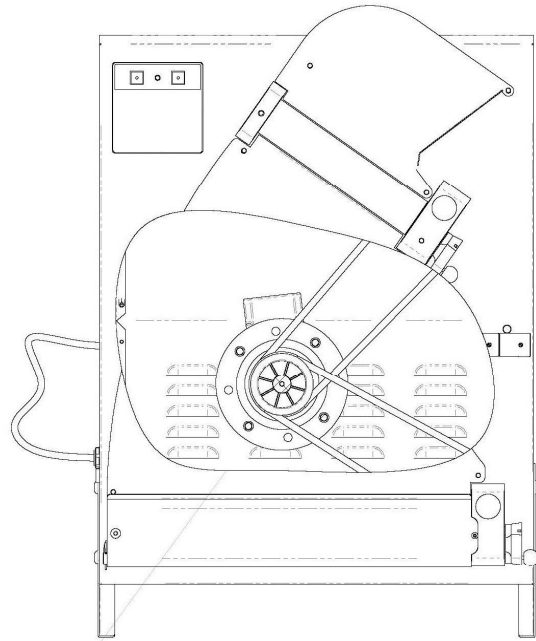
**Diamond**  
catering equipment

## 9 EXPLODED SPARE PARTS VIEW









**SPARES LIST RM32A (P32/X) 2012**

<b>Pos.</b>	<b>Code</b>	<b>Description</b>	<b>Q.ty</b>
<b>1</b>	S39SC54025	Involucro Roll Mach RM 32A Release 2012	1
<b>2</b>	S32DL54001	Coperchio RM 32A Release 2012	1
<b>3</b>	S47IE54006	Scivolo inferiore RM 32 A Release 2011	1
<b>4</b>	S47SR54001	Scivolo superiore Roll Mach RM 32 A	1
<b>5</b>	S61IE54024	Protezione inferiore raggiata Diamond RM 32 A	1
<b>5.1</b>	A90SU78001	Protezione superiore Roll Mach RM 32 A	1
<b>6</b>	A90BI54001	Gruppo bilancia P30-P30A	1
<b>7</b>	A99BL54001	Bilancino Roll Mach RM 32	1
<b>8</b>	S54PX54005	Contropeso bilancino Roll Mach RM 32 Release 2011	1
<b>9</b>	S51RL54017	Gruppo rulli inferiore Roll Mach RM 32 A Release 2012	1
<b>10</b>	S51RL54020	Gruppo rulli superiore Roll Mach RM 32 A Release 2012	1
<b>11</b>	A87MR55002	Motore S71B4 0,25 kW 230V 50 Hz B5	1
<b>12</b>	A90KI78009	Cinghia Ø 8x784 Roll Mach	2
<b>13</b>	S63CD54006	Albero inferiore cilindrico P30-P30A-P30T-P30TA-RM32A	1
<b>14</b>	S63EC54006	Albero inferiore eccentrico P30-P30A-P30T-P30TA-RM32A	1
<b>15</b>	S75CD54009	Rullo inferiore cilindrico P30-P30A-P30T-P30TA-RM32A	1
<b>16</b>	S75EC54009	Rullo inferiore eccentrico P30-P30A-P30T-P30TA-RM32A	1
<b>17</b>	S43RA54001	Raschiapasta anteriore P30-P30A-P30T-P30TA-RM32A	1
<b>18</b>	S43RA54002	Raschiapasta posteriore P30-P30A-P30T-P30TA-RM32A	1
<b>19</b>	S61RL54005	Asta Inox Ø5x438 mm	1
<b>20</b>	S63CD54001	Albero superiore cilindrico P30-P30A-P30T-P30TA-RM32A	1
<b>21</b>	S63EC54001	Albero superiore eccentrico P30-P30A-P30T-P30TA-RM32A	1
<b>22</b>	S75CD54001	Rullo superiore cilindrico P30-P30A-P30T-P30TA-RM32A	1
<b>23</b>	S75EC54001	Rullo superiore eccentrico P30-P30A-P30T-P30TA-RM32A	1