

03/2013

Mod:P32/X

Production code:P05R024024



Diamond
catering equipment

INSTRUKCJA OBSŁUGI



WAŁKOWNICA
RM32A (P32/X) – RM42A (P42/X)



Pieczęć sprzedawcy
dla celów gwarancji



DEKLARACJA ZGODNOŚCI

Zgodne z Dyrektywą Niskonapięciową **73/23 EWG**, Dyrektywą **89/336 EWG** (Kompatybilność Elektromagnetyczna), dyrektywą 98/37 EWG (maszynowa), uzupełnione oznaczeniem CE według Dyrektywy 93/68 EWG.

Zgodne z Rozporządzeniem (WE) nr **1935/2004** Parlamentu Europejskiego i Rady z dnia **27 października 2004** w sprawie materiałów i wyrobów przeznaczonych do kontaktu z żywnością.

Typ urządzenia	WAŁKOWNICE
Znak handlowy	DIAMOND
Model	RM32A (P32/X) – RM42A (P42/X)
Producent	PIZZA GROUP S. r. l.
Adres producenta	
Telefon	
Telefaks	

Normy zharmonizowane lub specyfikacje techniczne (ustalenia) wdrożone zgodnie z regułami dobrej praktyki w sprawie bezpieczeństwa obowiązującymi w EWG to:

Normy lub inne dokumenty

Raport z próby – Karty techniczne

EN 60335-1 EN 60335-2-64

EN 292 EN 294 EN 418

EN 55014 EN 61000-3-2 EN 61000-3-3

Inne informacje:

W charakterze producenta i/lub przedstawiciela upoważnionego przez firmę w granicach EWG, oświadcza się na własną odpowiedzialność, że urządzenia są zgodne z niezbędnymi wymogami przewidzianymi przez podane powyżej Dyrektywy.

San Vito al Tagliamento (PN)

01.03.2012

Bellotto Carlo

Prezes





Urządzenia zostały zbudowane i przetestowane zgodnie z wymogami bezpieczeństwa zawartymi w odpowiednich dyrektywach.

Niniejsza instrukcja jest kierowana do wszystkich osób zajmujących się instalacją, użytkowaniem i konserwacją maszyn, tak aby mogły one w jak najlepszy sposób korzystać z zalet urządzenia.

W przypadku wątpliwości i w celu uzyskania dodatkowych informacji, prosimy o kontakt z producentem lub autoryzowanym serwisem technicznym i o podanie numeru rozdziału, w którym omawiany jest dany temat.

Niniejszą instrukcję należy starannie przechowywać wraz z maszyną, również w przypadku ewentualnej zmiany miejsca użytkowania (włączając w to sprzedaż), tak aby móc z niej korzystać w razie potrzeby, mając tym samym dostęp do informacji niezbędnych do pracy w bezpiecznych warunkach.

Prawa do własności niniejszego dokumentu są prawnie zastrzeżone; zabrania się jego przeróbek oraz tłumaczenia przez osoby trzecie bez uprzedniego upoważnienia.

Zabrania się rozpowszechniania informacji technicznych, ilustracji oraz specyfikacji zawartych w niniejszej instrukcji.

Producent nie przyjmuje na siebie obowiązku informowania o ewentualnych późniejszych zmianach wprowadzonych do produktu

© Copyright 2012

SPIS TREŚCI

1 WPROWADZENIE

- 1.1 SYMBOLE
- 1.2 PRZEZNACZENIE
- 1.3 CEL I ZAWARTOŚĆ INSTRUKCJI
- 1.4 PRZECHOWYWANIE INSTRUKCJI
- 1.5 AKTUALIZACJA INSTRUKCJI
- 1.6 UWAGI OGÓLNE
- 1.7 GŁÓWNE NORMY PRZECIWWYPADKOWE, JAKICH NALEŻY PRZESTRZEGAĆ
- 1.8 GWARANCJA PRAWNA
- 1.9 ODPOWIEDZIALNOŚĆ PRODUCENTA
- 1.10 CHARAKTERYSTYKA UŻYTKOWNIKA
- 1.11 SERWIS TECHNICZNY
- 1.12 CZĘŚCI ZAMIENNE
- 1.13 TABLICZKA IDENTYFIKACYJNA
- 1.14 DOSTAWA URZĄDZENIA

2 OSTRZEŻENIA BEZPIECZEŃSTWA

- 2.1 OSTRZEŻENIA KIEROWANE DO INSTALATORA
- 2.2 OSTRZEŻENIA KIEROWANE DO UŻYTKOWNIKA
- 2.3 OSTRZEŻENIA KIEROWANE DO KONSERWATORA

3 PRZEMIESZCZANIE I TRANSPORT

4 PRZYGOTOWANIE MIEJSCA INSTALACJI

- 4.1 ŚRODKI OSTROŻNOŚCI DLA ZACHOWANIA BEZPIECZEŃSTWA
- 4.2 MIEJSCE INSTALACJI URZĄDZENIA

5 INSTALACJA

- 5.1 USTAWIANIE URZĄDZENIA



5.2 PRZYŁĄCZENIE DO INSTALACJI

5.2.1 Połączenie elektryczne

5.2.1.1 Uziemienie

6 WPROWADZENIE DO UŻYTKU I EKSPLOATACJA URZĄDZENIA

6.1 OPIS ELEMENTÓW STERUJĄCYCH

6.2 PIERWSZE WŁĄCZENIE URZĄDZENIA

6.2.1 Regulacja grubości

6.2.2 Regulacja kształtu

6.2.3 Sekwencja robocza

6.3 WYŁĄCZANIE

7 KONSERWACJA I CZYSZCZENIE

7.1 ŚRODKI OSTROŻNOŚCI DLA ZACHOWANIA BEZPIECZEŃSTWA

7.2 KONSERWACJA ZWYCZAJNA WYKONYWANA PRZEZ UŻYTKOWNIKA

7.3 SMAROWANIE WAŁÓW I WAŁKÓW

8 INFORMACJE NA TEMAT DEMONTAŻU I USUWANIA

9 RYSUNEK ROZSTRZELONY CZĘŚCI ZAMIENNE

10 DANE TECHNICZNE

11 SCHEMAT ELEKTRYCZNY

Szanowni klienci,
pragniemy podziękować Państwu za zakupienie naszego produktu i pogratulować dokonanego wyboru.
Prosimy o uważne przeczytanie niniejszej instrukcji, tak aby w jak najlepszy sposób mogli Państwo korzystać ze swej nowej wałkownicy.

1 WPROWADZENIE

Producent zastrzega sobie prawo do zmiany specyfikacji i parametrów technicznych i/lub funkcjonalnych wyrobu w jakiegokolwiek chwili i bez uprzedzenia.

1.1 SYMBOLE

W niniejszej instrukcji ważne informacje zostały podkreślone następującymi symbolami:



WSKAZÓWKA: Wskazówki dotyczące prawidłowego użytkowania wyrobu oraz odpowiedzialności użytkowników.



UWAGA: Miejsce, w którym podano szczególnie ważne zalecenia.



NIEBEZPIECZEŃSTWO: Ważne uwagi dotyczące zachowania mającego na celu zapobieganie wypadkom i szkodom materialnym

1.2 PRZEZNACZENIE

Urządzenia, do których odnosi się niniejsza instrukcja, zostały zaprojektowane wyłącznie do wyrabiania ciast na bazie mąki zbożowej i są przeznaczone głównie do pizzerii, piekarni i cukierni.

Powyższe przeznaczenie oraz przewidziane konfiguracje tych urządzeń są jedynymi dopuszczonymi przez Producenta: **nie korzystać z urządzenia w sposób niezgodny z dostarczonymi zaleceniami.**



Podane przeznaczenie obowiązuje wyłącznie dla w pełni sprawnych maszyn pod względem budowy, mechaniki i instalacji.

1.3 CEL I ZAWARTOŚĆ INSTRUKCJI

Cel:

Celem instrukcji jest umożliwienie użytkownikowi stosowania wszystkich zabezpieczeń i korzystania ze wszystkich środków niezbędnych do prawidłowego, bezpiecznego i długotrwałego korzystania z pieca.

Zawartość:

Niniejsza instrukcja zawiera wszystkie informacje niezbędne do zainstalowania, użytkowania i konserwowania urządzenia.

Skrupulatne przestrzeganie zaleceń gwarantuje wysoki stopień bezpieczeństwa i wydajności urządzenia.

1.4 PRZECHOWYWANIE INSTRUKCJI

Przechowywanie i korzystanie:

Instrukcję należy starannie przechowywać w miejscu dostępnym zarówno dla użytkownika, jak i dla osób zajmujących się montażem oraz konserwacją.

Instrukcja obsługi i konserwacji jest integralną częścią maszyny.

Uszkodzenie lub zgubienie:

W razie konieczności należy zgłosić się z prośbą o wydanie kopii instrukcji do producenta lub sprzedawcy.

Sprzedaż urządzenia:

W przypadku sprzedaży urządzenia, użytkownik jest zobowiązany do przekazania zakupującemu również niniejszej instrukcji.

1.5 AKTUALIZACJA INSTRUKCJI

Niniejsza instrukcja odzwierciedla stan techniki w chwili wprowadzenia wyrobu na rynek.

Maszyny już wprowadzone na rynek oraz ich dokumentacja techniczna nie zostaną uznane przez producenta za niewystarczające lub nieodpowiednie z chwilą dokonania ewentualnych zmian lub zastosowania nowych technologii w urządzeniach nowo wprowadzanych do sprzedaży.

1.6 UWAGI OGÓLNE

Informacje:

W przypadku wymiany informacji z Producentem lub Sprzedawcą na temat urządzenia, należy podać numer seryjny oraz dane identyfikacyjne maszyny umieszczone na tabliczce znamionowej.

Odpowiedzialność:

Dostarczając niniejszą instrukcję Producent zostaje zwolniony z wszelkiej odpowiedzialności, zarówno cywilnej, jak i karnej, za wypadki spowodowane częściowym lub całkowitym nieprzestrzeganiem zawartych w niej specyfikacji.

Producent jest również zwolniony z odpowiedzialności wynikającej z niewłaściwego lub nieprawidłowego użycia urządzenia przez użytkownika, z nieupoważnionych przeróbek i/lub napraw, z użycia nieoryginalnych lub niedostosowanych do danego modelu części zamiennych.

Konserwacja nadzwyczajna:

Prace zaliczane do konserwacji nadzwyczajnej muszą być przeprowadzane przez wykwalifikowany personel upoważniony do wykonywania operacji na urządzeniu, do którego odnosi się niniejsza instrukcja.

Odpowiedzialność za prace instalacyjne:



Odpowiedzialnością za przeprowadzone prace instalacyjne nie może być obciążony Producent. Spoczywa ona na instalatorze, którego zadaniem jest skontrolowanie, czy zaproponowane rozwiązania instalacyjne są prawidłowe. Wszystkie normy bezpieczeństwa obowiązujące prawnie w kraju, w którym maszyna zostaje zainstalowana, muszą być przestrzegane.

Użytkowanie:

Korzystanie z urządzenia jest uwarunkowane nie tylko zaleceniami zawartymi w niniejszej instrukcji, ale również wszystkimi normami BHP obowiązującymi w kraju, w którym ją zainstalowano.

1.7 GŁÓWNE NORMY PRZECIWWYPADKOWE, JAKICH NALEŻY PRZESTRZEGAĆ

- Dyrektywa 2006/95/WE "w sprawie harmonizacji ustawodawstw państw członkowskich odnoszących się do sprzętu elektrycznego przewidzianego do stosowania w określonych granicach napięcia".
- Dyrektywa 2004/108/WE "w sprawie zbliżenia ustawodawstw Państw Członkowskich odnoszących się do kompatybilności elektromagnetycznej oraz uchylająca dyrektywę Dyrektywę 89/336/EWG".
- Dyrektywa 89/391/EWG "w sprawie wprowadzenia środków w celu poprawy bezpieczeństwa i zdrowia pracowników w miejscu pracy".
- Dyrektywa 2006/42/WE "w sprawie maszyn, zmieniająca dyrektywę 95/16/WE".
- Rozporządzenie nr 1935/2004 "w sprawie materiałów i wyrobów przeznaczonych do kontaktu z żywnością oraz uchylające dyrektywy 80/590/EWG i 89/109/EWG 1935/2004 "w sprawie materiałów i wyrobów przeznaczonych do kontaktu z żywnością oraz uchylające dyrektywy 80/590/EWG i 89/109/EWG
- Dyrektywa 85/374/EWG i Dyrektywa 1999/34/WE "w sprawie zbliżenia przepisów ustawowych, wykonawczych i administracyjnych Państw Członkowskich dotyczących odpowiedzialności za produkty wadliwe".
- Dyrektywa 2002/95/WE "w sprawie ograniczenia stosowania niektórych niebezpiecznych substancji w sprzęcie elektrycznym i elektronicznym".
- Dyrektywa 2002/96/WE i 2003/108/WE "zmieniająca dyrektywę 2002/96/WE w sprawie zużytego sprzętu elektrycznego i elektronicznego (WEEE)."
- Norma EN 453:2000 "Maszyny dla przemysłu spożywczego. Miesiarki do ciasta. Wymagania z zakresu bezpieczeństwa i higieny".

1.8 GWARANCJA PRAWNA

Okres obowiązywania gwarancji jest zgodny z przepisami unijnymi i rozpoczyna się w dniu podanym na fakturze jako data zakupu.

W okresie obowiązywania gwarancji zostaną bezpłatnie wymienione lub naprawione, **z przesyłką na koszt klienta**, części, które ze sprawdzonych i jednoznacznych powodów okazują się mieć wady fabryczne, z wyjątkiem komponentów elektrycznych i komponentów podlegających zużyciu.

Gwarancja nie obejmuje kosztów przesyłki oraz kosztów robocizny.

Użytkownik, aby móc skorzystać z gwarancji prawnej, o której mowa w dyrektywie 1999/44/WE, musi skrupulatnie stosować się do zaleceń podanych w niniejszej instrukcji, a w szczególności:

- nie przekraczać nigdy ograniczeń zastosowania wyrobu;
- przeprowadzać stałą i staranną konserwację;
- upoważnić do korzystania z wyrobu osoby o odpowiednich umiejętnościach i uzdolnieniach oraz odpowiednio przeszkolone w tym celu.

Nieprzestrzeganie zaleceń zawartych w niniejszej instrukcji spowoduje natychmiastowe wygaśnięcie gwarancji.

1.9 ODPOWIEDZIALNOŚĆ PRODUCENTA

! Producent jest zwolniony z wszelkiej odpowiedzialności cywilnej i karnej, bezpośredniej lub pośredniej, za:

- instalację niezgodną z normami obowiązującymi w kraju instalacji oraz dyrektywami bezpieczeństwa;
- nieprzestrzeganie zaleceń zawartych w instrukcji;
- instalację przeprowadzoną przez niewykwalifikowany i nieprzeszkolony personel;
- użycie niezgodne z dyrektywami bezpieczeństwa;
- przeróbki i naprawy przeprowadzone bez upoważnienia Producenta;
- użycie nieoryginalnych części zamiennych, nieodpowiednich dla danego modelu maszyny;
- nieprzeprowadzanie konserwacji;
- zdarzenia wyjątkowe.

1.10 CHARAKTERYSTYKA UŻYTKOWNIKA

Użytkownikiem maszyny musi być osoba dorosła i odpowiedzialna, posiadająca wiedzę techniczną potrzebną do przeprowadzania konserwacji zwyczajnej komponentów mechanicznych i elektrycznych urządzenia.

Podczas pracy urządzenia dzieci oraz osoby niezwiązany z obsługą nie mogą przebywać w jego pobliżu.

1.11 SERWIS TECHNICZNY

Producent jest w stanie rozwiązać każdy problem związany z użytkowaniem i konserwacją przez cały okres żywotności wyrobu.

W siedzibie głównej producenta uzyskają Państwo informacje o najbliższym autoryzowanym serwisie technicznym.

1.12 CZĘŚCI ZAMIENNE

Stosować wyłącznie oryginalne części zamienne.

Nie czekać z wymianą do chwili, gdy komponenty będą zniszczone nadmiernym zużyciem.

Wymiana zużytej części przed jej zepsuciem się pomaga zapobiegać wypadkom wywołanym właśnie nagłym zepsuciem się komponentu, mogącym powodować szkody materialne i obrażenia.



Przeprowadzać okresowe kontrole konserwacyjne zgodnie z zaleceniami z rozdziału "KONSERWACJA I CZYSZCZENIE".

1.13 TABLICZKA IDENTYFIKACYJNA

Tabliczka identyfikacyjna zawiera wszystkie dane maszyny, w tym Producenta, **numer seryjny** i oznaczenie C €.

1.14 DOSTAWA URZĄDZENIA

Urządzenie zostaje dostarczone w specjalnym opakowaniu w kartonie, przymocowanym taśmami. Opakowanie, oprócz urządzenia, zawiera instrukcję obsługi, instalacji i konserwacji oraz deklarację zgodności przygotowaną według przepisów dyrektywy maszynowej.

2 OSTRZEŻENIA BEZPIECZEŃSTWA

2.1 OSTRZEŻENIA KIEROWANE DO INSTALATORA



Sprawdzić czy miejsce przygotowane na przyjęcie urządzenia jest zgodne z przepisami lokalnymi, krajowymi i europejskimi.

- Przestrzegać zaleceń podanych w niniejszej instrukcji.
- Nie wykonywać powietrznych połączeń elektrycznych przy użyciu prowizorycznych lub niezaizolowanych przewodów.
- Sprawdzić czy uziemienie instalacji elektrycznej działa skutecznie.
- Zawsze stosować środki ochrony indywidualnej i inne środki zabezpieczające przewidziane przepisami.

2.2 OSTRZEŻENIA KIEROWANE DO UŻYTKOWNIKA



Warunki otoczenia w miejscu, w którym zostanie zainstalowane urządzenie muszą spełniać następujące wymogi:

- miejsce musi być suche;
- źródła wodne i źródła ciepła muszą być odpowiednio oddalone;
- wentylacja i oświetlenie muszą być odpowiednie i spełniać normy higieny i bezpieczeństwa przewidziane obowiązującymi przepisami;
- podłoże, na którym stoi urządzenie, musi być płaskie i zwarte, aby ułatwić dokładne czyszczenie;
- w pobliżu urządzenia nie mogą się znajdować żadnego rodzaju przeszkody, które mogłyby wpływać na jego wentylację.

Ponadto użytkownik musi:

- uważać, aby dzieci nie zbliżały się do pracującego urządzenia;

- przestrzegać zaleceń podanych w niniejszej instrukcji.
- nie zdejmować ani nie przerabiać w żaden sposób elementów zabezpieczających urządzenia;
- pracować będąc skoncentrowanym, obserwując wykonywane czynności; nie korzystać z urządzenia, jeśli jest się roztargnionym;
- wykonywać wszystkie czynności pewnie i spokojnie;
- przestrzegać instrukcji i ostrzeżeń podanych na tabliczkach umieszczonych na urządzeniu.

Tabliczki pełnią funkcję zabezpieczeń przeciwwypadkowych i z tego względu muszą być zawsze doskonale czytelne. Jeśli tabliczki są uszkodzone lub nieczytelne, należy je obowiązkowo wymienić na oryginalne tabliczki wymienne, po które należy się zgłosić do Producenta.

- Po zakończeniu każdego użycia, przed rozpoczęciem czyszczenia lub konserwacji, należy odłączyć zasilanie elektryczne.



UWAGA: podczas pracy maszyny jest absolutnie zabronione zdejmowanie osłon zabezpieczających, ze względu na obecność części w ruchu, które mogłyby spowodować zgniecenie dłoni.



UWAGA:

CHOĆ MASZYNA JEST WYPOSAŻONA W ZABEZPIECZENIA, TO MIMO TEGO WIAŻE SIĘ Z NIĄ RYZIKO RESZTKOWE GROŻĄCE ZGNIECENIEM.

POD ŻADNYM WZGLĘDEM NIE WOLNO WPROWADZAĆ KOŃCZYN ANI ŻADNEJ CZĘŚCI CIAŁA DO WNĘTRZA OSŁON WAŁKÓW.

PERSONEL OBSŁUGUJĄCY MASZYNĘ MUSI ZOSTAĆ ODPOWIEDNIO PRZESZKOLONY I POINFORMOWANY NA TEMAT ZAGROŻEŃ, ABY ZREDUKOWAĆ DO MINIMUM RYZYKO POWSTANIA SZKÓD I OBRAŻEŃ.

2.3 OSTRZEŻENIA KIEROWANE DO KONSERWATORA



- Należy stosować się do zaleceń podanych w niniejszej instrukcji.
- Należy zawsze korzystać ze środków ochrony indywidualnej i innych środków zabezpieczających.
 - Przed rozpoczęciem wszelkich prac konserwacyjnych, należy upewnić się, że urządzenie, jeśli było używane, ostygło.
 - Jeśli choć jedno z zabezpieczeń jest nieprawidłowo skalibrowane lub nie działa, całe urządzenie należy uznać za wyłączone z użytku.
 - Odłączyć zasilanie elektryczne przed wykonaniem prac na którejkolwiek z części maszyny.

3 PRZEMIESZCZANIE I TRANSPORT

Urządzenie zostaje dostarczone wraz z wszystkimi częściami w zamkniętym opakowaniu przymocowanym taśmami.

Maszynę należy zdjąć ze środka transportu unosząc ją przy użyciu odpowiednich urządzeń.

Do przeniesienia maszyny do miejsca instalacji należy użyć wózka kołowego o odpowiednim udźwigu.

Podczas unoszenia maszyny należy unikać szarpnięć i gwałtownych ruchów.

Należy upewnić się, że udźwig urządzeń podnoszących przekracza wagę unoszonego ładunku.

Na operatorze urządzeń podnoszących spoczywa cała odpowiedzialność za podnoszenie ładunków.

Między maszyną a ścianami pomieszczenia i/lub innymi urządzeniami należy pozostawić wolną przestrzeń równą ok. 20 cm w celu ułatwienia obsługi, czyszczenia i konserwacji.

NIEBEZPIECZEŃSTWO



Uważać, aby dzieci nie bawiły się materiałem opakowaniowym (np. foliami ochronnymi i styropianem). Niebezpieczeństwo uduszenia!

4 PRZYGOTOWANIE MIEJSCA INSTALACJI

4.1 ŚRODKI OSTROŻNOŚCI DLA ZACHOWANIA BEZPIECZEŃSTWA



Odpowiedzialność za prace przeprowadzone w miejscu ulokowania urządzenia spoczywa na użytkowniku; obowiązkiem użytkownika jest również sprawdzenie, czy zaproponowane rozwiązania instalacyjne są prawidłowe.

Użytkownik musi stosować się do wszystkich przepisów bezpieczeństwa: lokalnych, krajowych i europejskich.

Urządzenie musi zostać zainstalowane na podłożu o odpowiedniej nośności.

Instrukcje dotyczące montażu i demontażu urządzenia są zarezerwowane wyłącznie dla wyspecjalizowanych techników.

Zaleca się, aby użytkownicy zwracali się do naszego serwisu technicznego ze zgłoszeniami o interwencje wykwalifikowanych techników.

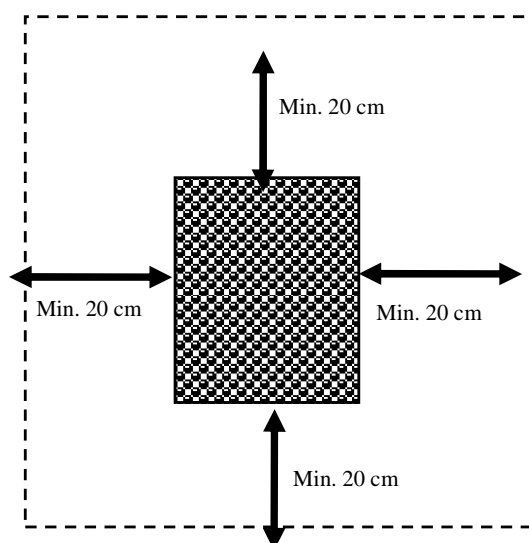
Jeśli prace będą wykonywane przez innych techników, należy upewnić się co do ich rzeczywistych umiejętności.

Instalator, przed rozpoczęciem montażu lub demontażu maszyny, musi zastosować środki zabezpieczające przewidziane przepisami, a w szczególności:

- A) nie pracować w niesprzyjających warunkach;
- B) pracować będąc w doskonałym stanie psychofizycznym i upewnić się, czy środki ochrony indywidualnej są nieuszkodzone i dobrze działają;
- C) korzystać z rękawic przeciwwypadkowych;
- D) korzystać z obuwia przeciwwypadkowego;
- E) korzystać z narzędzi wyposażonych w izolację elektryczną;
- F) upewnić się, że przestrzeń, w której będzie odbywał się montaż lub demontaż jest wolna od przeszkód;
- G)

4.2 MIEJSCE INSTALACJI URZĄDZENIA

Na poniższym rysunku przedstawiono minimalne odległości, których należy przestrzegać w celu ułatwienia obsługi, czyszczenia i konserwacji urządzenia oraz zapewnienia odpowiedniej wentylacji.



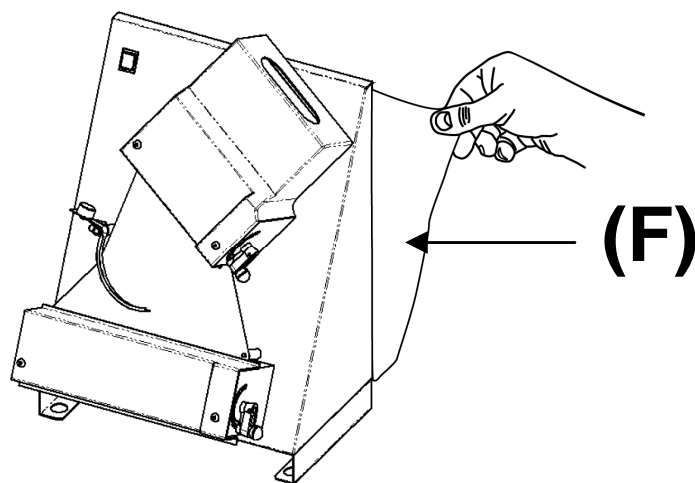
5 INSTALACJA

Instalacja musi zostać przeprowadzona przez wykwalifikowany personel zgodnie z lokalnymi, krajowymi i europejskimi przepisami.

5.1 USTAWIANIE URZĄDZENIA

Upewnić się, że podłoże, na którym zostanie ustawione urządzenie, ma odpowiednią nośność i jest płaskie.

Po wyjęciu urządzenia z opakowania, należy ustawić je w przewidzianym miejscu, zachowując odległości minimalne (zob. punkt 4.2). Usunąć ewentualne elementy zabezpieczające ze styropianu i **zjąć folię zabezpieczającą (F)**, unikając stosowania w tym celu narzędzi, które mogłyby uszkodzić powierzchnię.



5.2 PRZYŁĄCZENIE DO INSTALACJI

5.2.1 Połączenie elektryczne

Wystarczy przyłączyć przewód zasilający do sieci elektrycznej.

Gniazdo elektryczne musi być łatwo dostępne i dostęp do niego nie może wymagać konieczności przemieszczania.



Połączenie elektryczne (wtyczka) musi być łatwo dostępne również po zainstalowaniu urządzenia.

Odległość między maszyną a gniazdkiem elektrycznym musi być na tyle mała, aby nie powodowała naciągania przewodu zasilającego. Przewód nie można przebiegać pod nóżkami o kółkami wspornikowymi maszyny.



Jeśli przewód zasilający jest uszkodzony, musi zostać wymieniony przez serwis techniczny lub wykwalifikowanego technika, tak aby zapobiec wszelkiemu niebezpieczeństwu.

5.2.1.1 Uziemienie

NIEBEZPIECZEŃSTWO



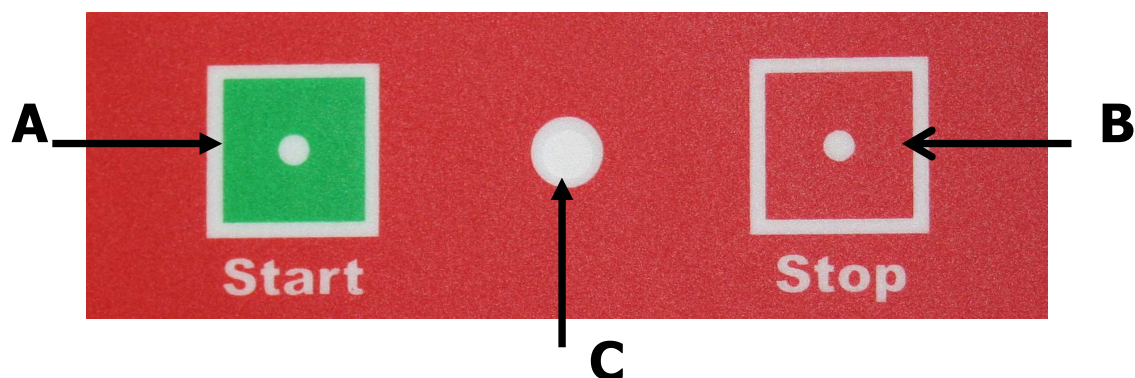
Instalacja musi być obligatoryjnie wyposażona w uziemienie i wyłącznik różnicowoprądowy zgodnie z obowiązującymi przepisami.

6 WPROWADZENIE DO UŻYTKU I EKSPLOATACJA URZĄDZENIA

6.1 OPIS ELEMENTÓW STERUJĄCYCH

Nasze wałkownice są wyposażone w centralkę elektroniczną włączania/wyłączania i w pedał sterujący (z wyjątkiem modeli RM32AE - RM42AE – RM42TAE e M35 nieposiadających pedału sterującego).

Na poniższym rysunku przedstawiono przyciski sterowania centralki.



- A) **START** – uruchomienie wałków
- B) **STOP** – zatrzymanie wałków
- C) **KONTROLKA** wałki obracają się

Gdy pedał sterujący znajduje się na ziemi, uruchomienie i zatrzymanie wałków może nastąpić również poprzez naciśnięcie i zwolnienie pedału.

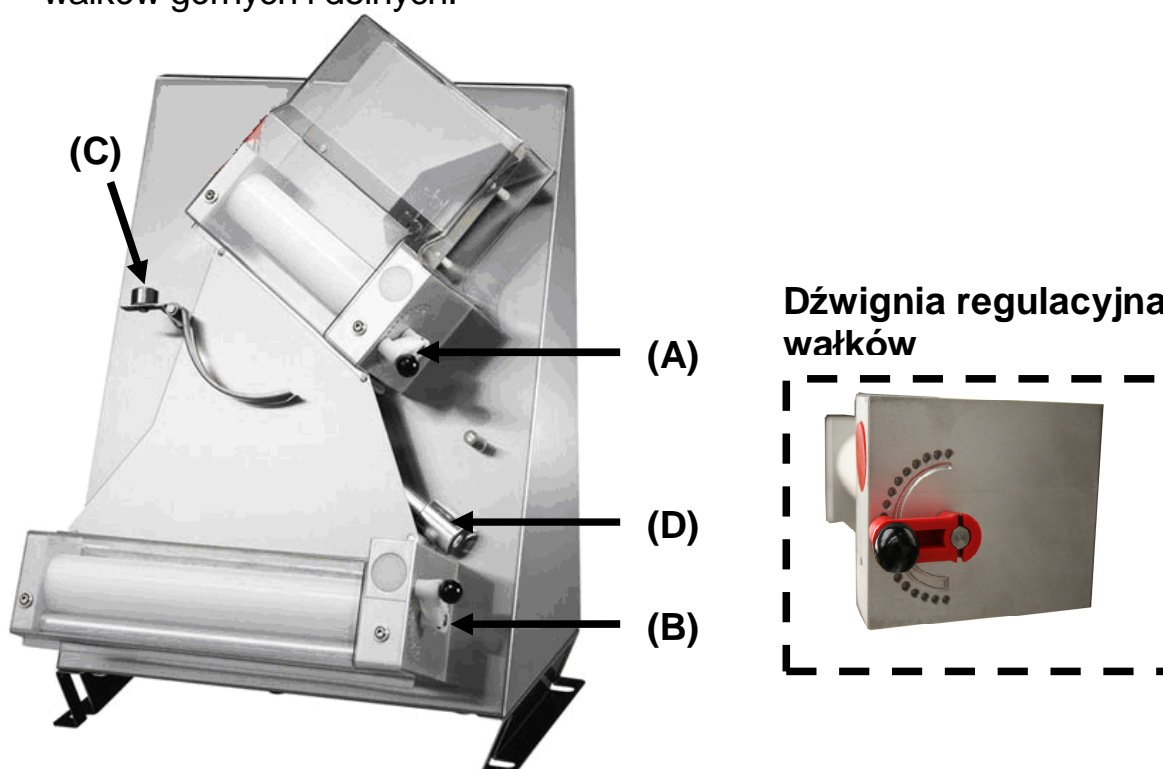


6.2 PRACA

6.2.1 Regulacja grubości

W dowolnej chwili, przy zatrzymanej maszynie, można zmienić parametry grubości ciasta.

Czynność tę można przeprowadzić przy użyciu dźwigni regulacyjnych wałków górnych i dolnych.



Aby zaspokoić wszystkie wymagania, maszyna umożliwia uzyskanie różnych grubości ciasta poprzez obrócenie dwóch dźwigni (A i B) w różne położenia (od **Min** do **Max**). Dźwignie blokuje się pociągając za czarną gałkę. Grubość zmienia się w zależności od kierunku obrotów dźwigni:

- **grubość minimalna (-)** obracać w kierunku zgodnym z ruchem wskazówek zegara
- **grubość maksymalna (+)** obracać w kierunku przeciwnym do ruchów wskazówek zegara.

Dla uzyskania najlepszych rezultatów zaleca się wyregulowanie każdego wałka w inny sposób, tak jak to przedstawiono w

przykładzie:

- dźwignia **wałków górnych (A)** w położenie **IV**;
- dźwignia **wałków dolnych (B)** w położenie **II**.

Uwagi: Przedstawiona regulacja ma charakter wyłącznie orientacyjny, ponieważ konkretne ustawienia należy określić wykonując kilka prób z ciastem i oceniając uzyskany rezultat. Końcowy rezultat i optymalna regulacja maszyny zależą od następujących zmiennych:

- rodzaj ciasta;
- gramatura;
- grubość;
- wielkość;
- kształt wałkowanego ciasta.



wszystkie regulacje należy przeprowadzać przy zatrzymanej maszynie.



UWAGA aby uniknąć poszarpania brzegów ciasta, należy wykonać tylko jedno przejście przez wałki.

6.2.2 Regulacja kształtu (z wyłączeniem modeli z wałkami równoległymi)

Aby krążek ciasta został dobrze uformowany, niezbędne jest dostosowanie wrażliwości (drażka **D** + dźwigni wyrównawczej **C**) do zmian wagi ciasta. Ustawienia te umożliwią regulację prędkości schodzenia ciasta.

Po poluzowaniu śrub blokujących, przeciwcieżar **D** może przesuwać się wzdłuż drażka, umożliwiając wybór różnych kalibracji wagi.

Maksymalna wrażliwość:

- przesunąć przeciwcieżar w kierunku dźwigni wyrównawczej (czyli w kierunku środkowej części drażka)
- zalecane dla niskich gramatur.

Minimalna wrażliwość:

- przesunąć przeciwcieżar w kierunku końca drażka (po stronie przeciwnej do dźwigni wyrównawczej);
- zalecane dla wysokich gramatur.

Po zakończeniu regulacji, należy zablokować przeciwcieżar dokręcając śrubę.

Teraz należy przystąpić do ewentualnej regulacji przeciwcieżaru dźwigni wyrównawczej (C)

- odkręciwszy śrubę blokującą można zmienić położenie przeciwcieżaru dźwigni wyrównawczej, czego konsekwencją jest zmiana wrażliwości dźwigni wyrównawczej.

Maksymalna wrażliwość:

- ustawić przeciwcieżar w kierunku do wewnątrz;
- zalecane dla niskich gramatur.

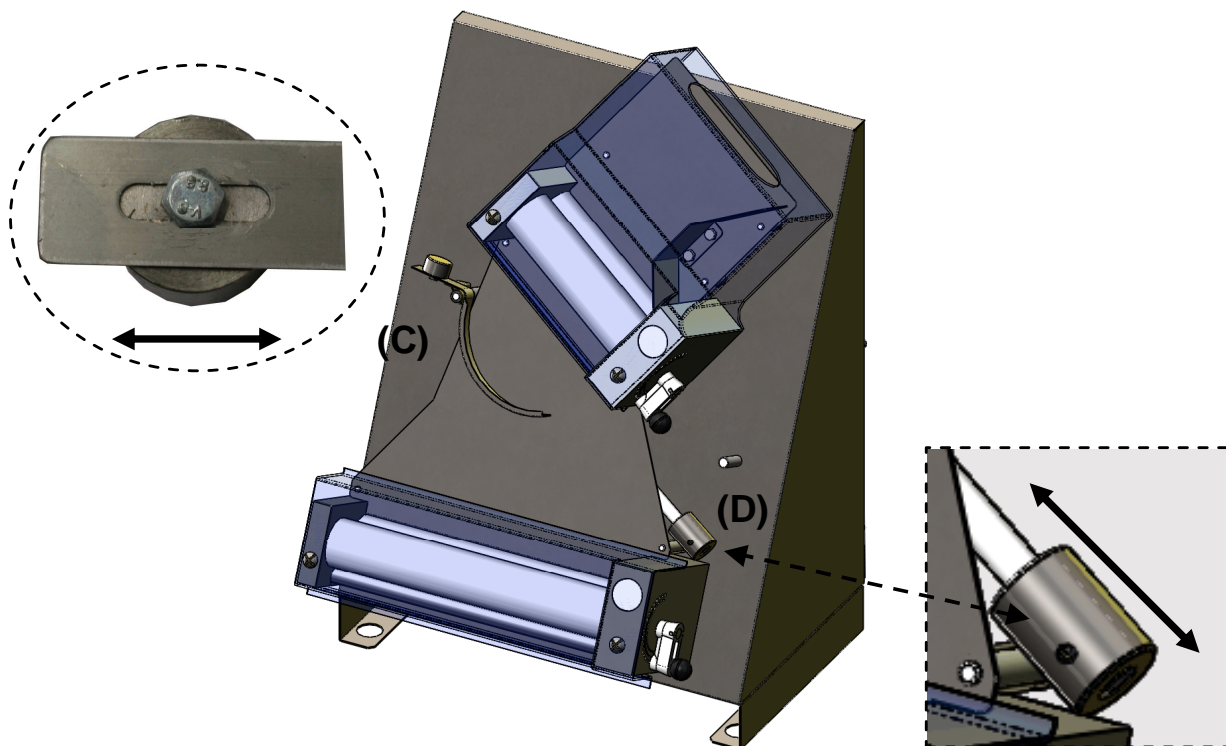
Średnia wrażliwość:

- ustawić przeciwcieżar po środku;
- zalecane dla średnich gramatur.

Minimalna wrażliwość:

- ustawić przeciwcieżar w kierunku do zewnątrz;
- zalecane dla wysokich gramatur.

Po zakończeniu regulacji, należy zablokować przeciwcieżar dokręcając śrubę.



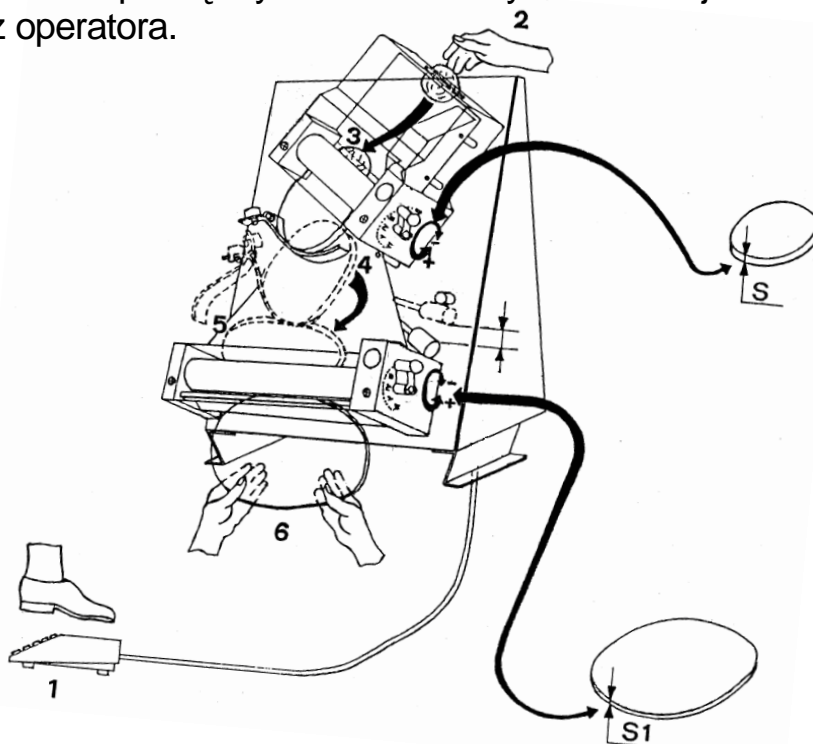
6.2.3 Sekwencja robocza



UWAGA: podczas pracy maszyny jest absolutnie zabronione zdejmowanie osłon zabezpieczających, ze względu na obecność części w ruchu, które mogłyby spowodować zgniecenie dłoni.

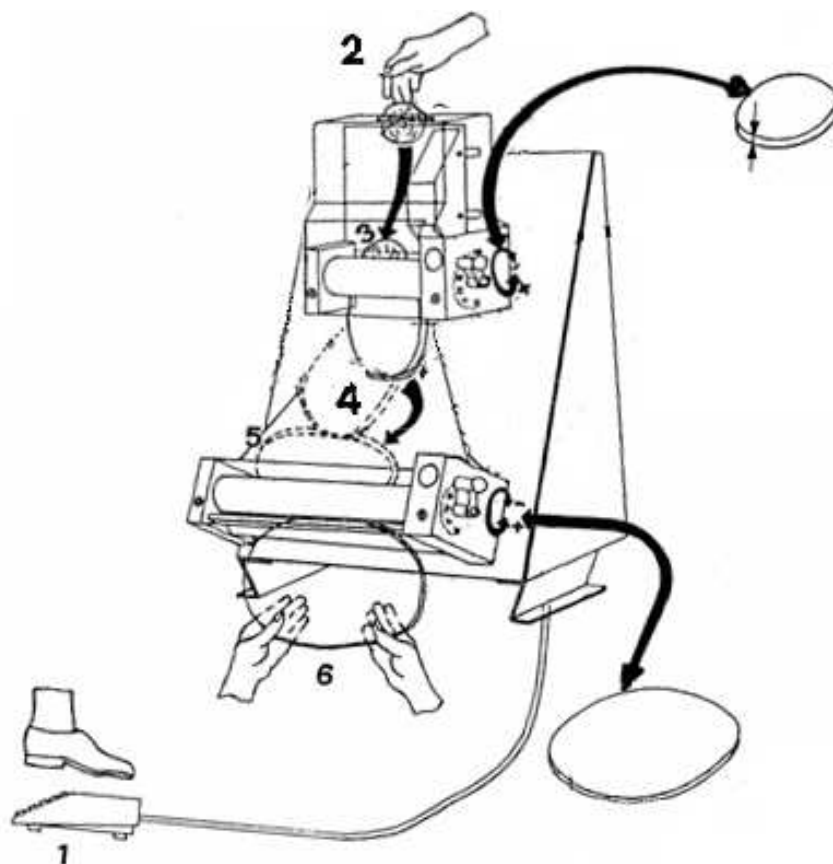
Modele z ukośnymi wałkami górnymi

- 1) Uruchomić maszynę w sposób opisany w paragrafie 6.1
- 2) Umieścić kulkę ciasta tak, aby przeszła przez wałki główne (zgnieść na kształt klina brzeg kulki, aby ułatwić jej wejście między wałki)
- 3) Kulka zgnieciona przez wałki górne, przyjmuje kształt krążka o odpowiedniej grubości (S), określonej przez operatora podczas regulacji
- 4) Krążek ciasta wychodząc spomiędzy wałków górnych ześlizguje się na dźwignię wyrównawczą, która przesyła go (obracając go o około 90°) w kierunku wałków dolnych.
- 5) Wałki dolne ponownie rozwałkują krążek ciasta, aż uzyska on żądaną grubość (S1)
- 6) Krążek wychodzi spomiędzy wałków dolnych i zostaje zebrany ręcznie przez operatora.



Modele z wałkami równoległymi (formowanie krążków)

- 1) Uruchomić maszynę w sposób opisany w paragrafie 6.1;
- 2) Umieścić kulkę ciasta tak, aby przeszła przez wałki główne (zgnieść na kształt klina brzeg kulki, aby ułatwić jej wejście między wałki)
- 3) Gdy przejście ciasta między wałkami ma się zakończyć, należy dłonią przytrzymać wychodzące stopniowo ciasto; **z chwilą wyjścia ciasta, wałki zostają zatrzymane.**
Kulka zgnieciona przez wałki górne, przyjmuje kształt krążka o odpowiedniej grubości (S), określonej przez operatora podczas regulacji
- 4) Obrócić ręcznie ciasto o około **90°**, przygotowując je do przejścia przez wałki dolne, pomiędzy których wyjdzie ciasto o żądanej grubości (S1)
- 5) Krążek wychodzi pomiędzy wałków dolnych i zostaje zebrany ręcznie przez operatora.



Modele z wałkami równoległymi (formowanie prostokątów)

Umieścić pod maszyną czystą brytfannę o wymiarach odpowiadających szerokości nóżek wspornikowych.

- 1) Uruchomić maszynę w sposób opisany w paragrafie 6.1;
- 2) Umieścić kulkę ciasta tak, aby przeszła przez wałki główne (zgnieść na kształt klina brzeg kulki, aby ułatwić jej wejście między wałki)
- 3) W czasie tego rozwałkowania grubość ciasta jest wstępnie zredukowana.
- 4) Po wyjściu ciasta spomiędzy wałków głównych, niezbędne jest, w przypadku średnich i wysokich gramatur, stopniowe ręczne rozszerzanie ciasta, przygotowujące je do przejścia przez wałki dolne, po wyjściu z których ciasto zostanie umieszczone w brytfannie.

Uwagi: W modelach jednowałkowych (M35), grubość ciasta zostanie zmniejszona tylko jeden raz, ze względu na obecność tylko jednego wałka.

6.3 WYŁĄCZANIE

W celu wyłączenia urządzenia należy zwolnić pedał (w modelach, które są wyposażone w ten element) lub nacisnąć przycisk STOP (w modelach nieposiadających pedału).

7 KONSERWACJA I CZYSZCZENIE

7.1 ŚRODKI OSTROŻNOŚCI DLA ZACHOWANIA BEZPIECZEŃSTWA



Przed rozpoczęciem jakichkolwiek prac konserwacyjnych, należy przedsięwziąć następujące środki ostrożności:

- upewnić się, że urządzenie jest wyłączone i zupełnie zimne;
- upewnić się, że urządzenie jest odłączone od zasilania elektrycznego;
- upewnić się, że zasilanie nie może zostać przywrócone przypadkowo. Odłączyć wtyczkę od gniazdka zasilania elektrycznego;
- korzystać ze środków ochrony indywidualnych przewidzianych w dyrektywie 89/391/EWG;
- pracować zawsze przy użyciu narzędzi odpowiednich do wykonywania prac konserwacyjnych;
- po zakończeniu konserwacji lub prac naprawczych, przed ponownym uruchomieniem pieca, należy ponownie zainstalować wszystkie osłony i przywrócić wszystkie zabezpieczenia;

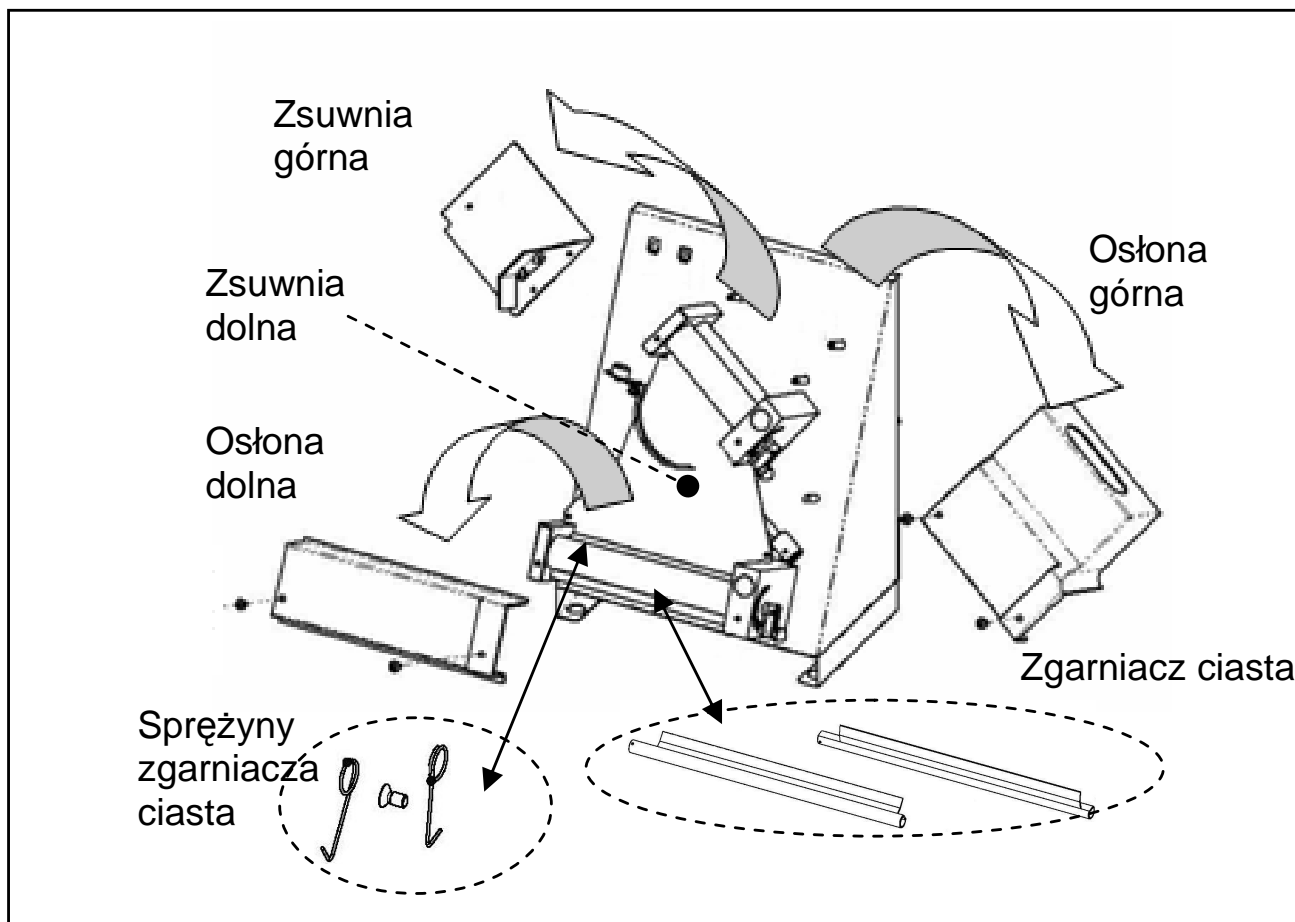
7.2 KONSERWACJA ZWYCZAJNA WYKONYWANA PRZEZ UŻYTKOWNIKA

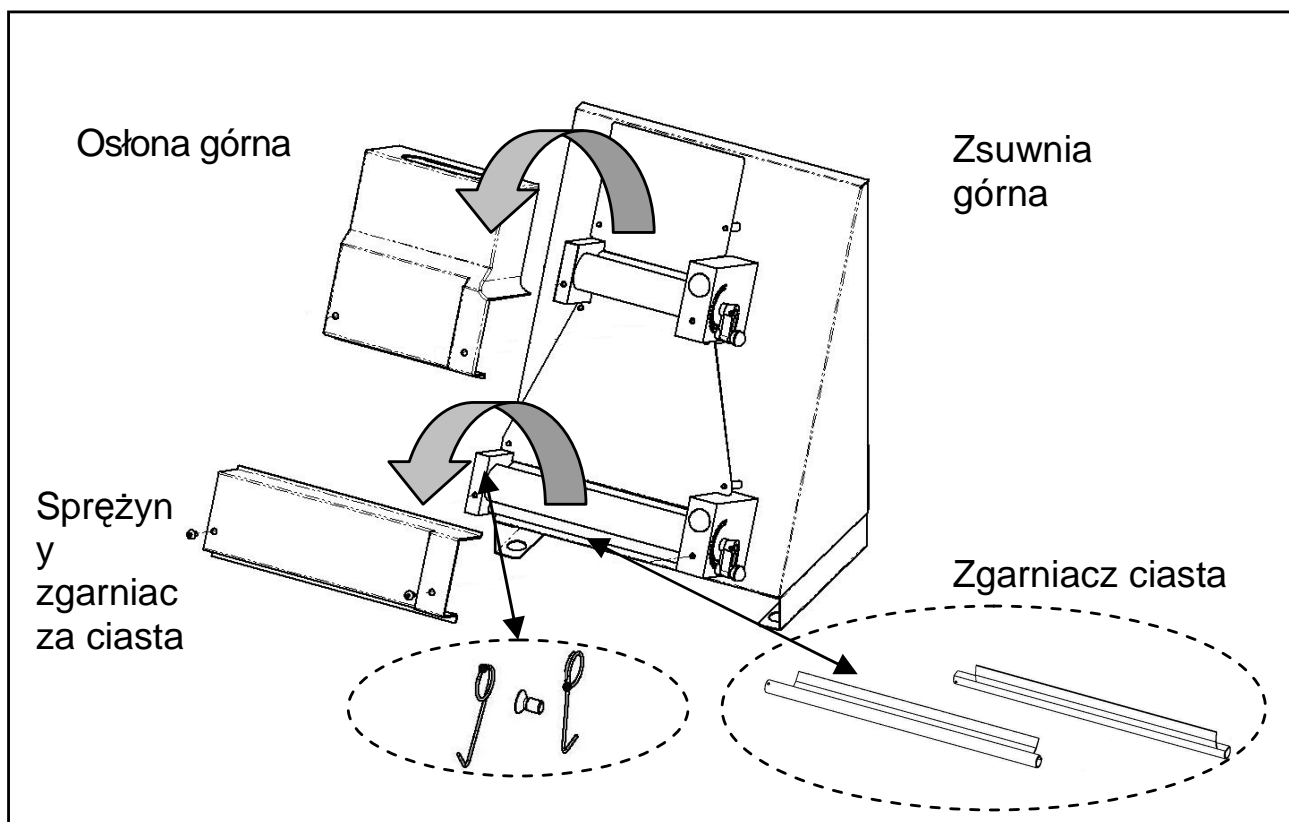
Jak wszystkie urządzenia, również nasze maszyny wymagają prostego, ale częstego i dokładnego czyszczenia, aby móc zagwarantować wydajność i dobrą pracę.



Zaleca się, aby pod żadnym względem nie używać niespożywczych, ściernych lub korozyjnych środków chemicznych. Unikać bezwzględnie użycia strumieni wody, różnych narzędzi, szorstkich lub ściernych, takich jak waty stalowej, gąbek stalowych lub innych, które mogą niszczyć powierzchnie maszyny, a w szczególności ograniczyć jej bezpieczeństwo użycia pod względem higieny.

- Przy użyciu odpowiedniego pędzla, usunąć wstępnie resztki mąki i ciasta.
- Wyjąć ze swoich gniazd osłony, dźwignię wyrównawczą, zsuwnie;
- Odczepić sprężyny elementów zgarniających ciasto;
- Wyciągnąć elementy zgarniające ciasto;
- Obrócić dźwignie regulacyjne w położenie maksymalnego otwarcia wałków.
- wyczyścić dokładnie maszynę i wszystkie jej części, również te rozmontowane, przy użyciu gąbki lub ściereczki zwilżonej wodą i neutralnym detergentem przeznaczonym do użytku ze sprzętem spożywczym;
- spłukać tak, aby zapewnić całkowite usunięcie detergentu;
- wysuszyć papierowym ręcznikiem do użytku w kontakcie z żywnością, następnie przetrzeć, najpierw wszystkie powierzchnie wchodzące w kontakt z ciastem, a następnie całą maszynę, miękką i czystą ściereczką nasączoną środkiem dezynfekującym do maszyn spożywczych.

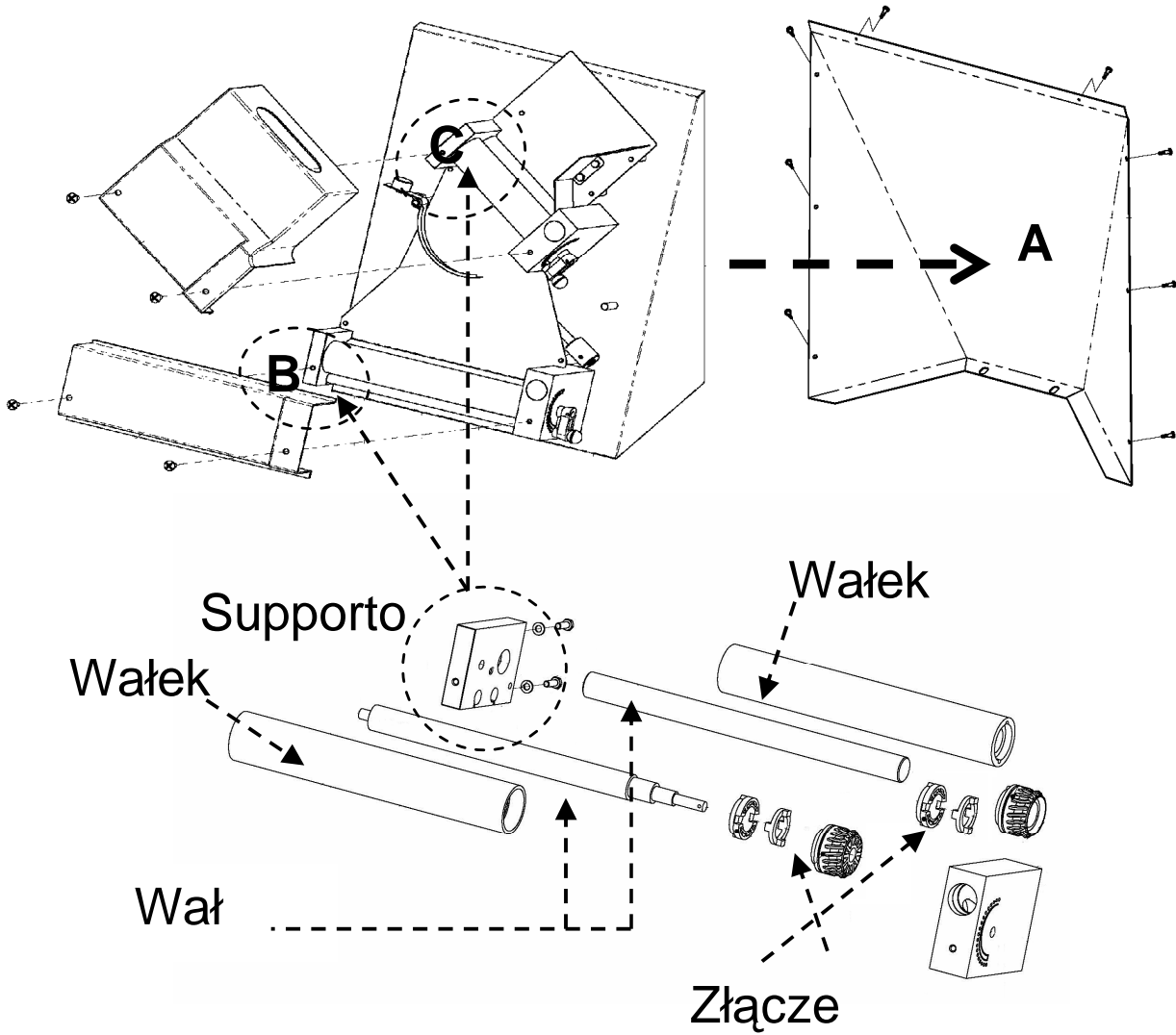




7.3 SMAROWANIE WAŁÓW I WAŁKÓW

W odstępach jednorocznych należy przeprowadzać smarowanie wałów i wałków.


- zdjąć osłony, zsuwnie, sprężyny i elementy zgarniające ciasto;
- zdjąć najpierw część tylną **A** (odkręcić śruby mocujące)
- następnie zdjąć wsporniki **B** i **C**;
- wyjąć wałki i złącza;
- wyczyścić dokładnie wszystkie części przy użyciu gąbki, letniej wody i detergentu przeznaczonego do użytku ze sprzętem spożywczym;
- spłukać i wysuszyć ręcznikiem papierowym;
- nasmarować zarówno wały, jak i otwory wałków odpowiednią ilością oleju parafinowego;
- zamontować i zamocować wszystkie części w odwrotnej kolejności niż podczas demontażu.




8 INFORMACJE NA TEMAT DEMONTAŻU I USUWANIA


Do demontażu i usunięcia maszyny jest zobowiązany właściciel i na nim spoczywa wyłączna odpowiedzialność za ich przeprowadzenie, które musi przebiegać zgodnie z obowiązującymi w danym kraju przepisami dotyczącymi bezpieczeństwa oraz ochrony środowiska.

Demontaż i usunięcie maszyny może zostać przeprowadzone również przez podmioty trzecie, pod warunkiem, że są to firmy autoryzowane do zbiórki i usuwania odpadów.

 **WSKAZÓWKA:** *należy zawsze stosować się do przepisów obowiązujących w kraju, w którym użytkuje się maszynę dotyczących usuwania materiałów i ewentualnie zgłoszenia o ich usunięciu.*

 **UWAGA:** *Wszystkie operacje demontażu muszą być przeprowadzane przy maszynie wyłączonej i odłączonej od prądu.*

- *wyjąć całą aparaturę elektryczną;*
- *odłączyć akumulatory znajdujące się w kartach elektronicznych;*
- *zezłomować korpus maszyny w autoryzowanych firmach;*

 **UWAGA:** *Porzucenie maszyny w dostępnym miejscu stanowi poważne niebezpieczeństwo dla ludzi i zwierząt. Odpowiedzialność za ewentualne obrażenia osób lub zwierząt spada zawsze na właściciela maszyny.*

INFORMACJE KIEROWANE DO UŻYTKOWNIKÓW



"Urządzenie podlega dyrektywie europejskiej 2002/96/WE, która stanowi, że wyrób ten nie może być usuwany razem ze zwykłymi odpadami domowymi. W celu uniknięcia szkód wyrządzanych środowisku naturalnemu oraz zdrowiu ludzi, należy oddzielić ten wyrób od innych odpadów i poddać go recyklingowi w sposób bezpieczny dla środowiska. Informacje na temat punktów zbiórki można uzyskać w biurze gminy lub u sprzedawcy, u którego zakupiono wyrób."

