

05/2016

# Mod: P32/X

Production code: P05R024024



**Diamond**  
catering equipment



**P42/XVM – M42A**



**P32/X – RM32A  
P42/X – RM42A**



**P42/XV – P42TA**

## **Manuale di istruzione**

**Notice d'utilisation  
Instruction manual  
Handleiding  
Instrukcja obsługi**

**Manual de instruções  
Руководство по эксплуатации  
Manual de instrucciones  
Gebrauchsanweisungen**

# DEUTSCH

## KONFORMITÄT SERKLÄRUNG

Entspricht der Niederspannungsrichtlinie **2006/95 EWG**, der Richtlinie **2004/108 EWG** (Elektromagnetische Verträglichkeit), der Richtlinie **2006/42 EWG** (Maschinen), ergänzt durch die CE - Kennzeichnung. Entspricht der Bestimmung (EG) Nr. **1935/2004** des Europäischen Parlaments und der Versammlung vom **27. Oktober 2004** zu Materialien und Gegenständen, die zum Kontakt mit Lebensmitteln bestimmt sind.

<b>Art des Geräts/der Maschine:</b>	<b>AUSROLLMASCHINE</b>
<b>Handelsmarke:</b>	<b>DIAMOND</b>
<b>Modell</b>	<b>P42/XVM-P32/X-P42/X-P42/XV M42A-RM32A-RM42A-RM42TA</b>
<b>Hersteller:</b>	<b>PIZZA GROUP SRL</b>

Die harmonisierten Normen oder technischen Beschreibungen (Bezeichnungen), die in Übereinstimmung mit den sachbezogenen, geltenden Sicherheitsvorschriften innerhalb der EWG angewandt werden, sind die folgenden:

Normen oder andere Dokumente zu Normen

**EN 55014-2:2006; EN 55014-2:1997 + A1:2001 + A2:2008;**  
**EN 60335:2002 + A1:2004 + A12:2006 + A2:2006 + A13:2008 +FprAF:2009;**  
**EN 60335-2-64:2000 + A1:2002;**  
**EN ISO 12100-1:2009; EN ISO 12100-2:2009;**  
**EN 62233:2003**

Weitere Informationen:

Als Hersteller und/oder ermächtigter Vertreter der Gesellschaft innerhalb der EWG wird auf eigene Verantwortung erklärt, dass die Geräte den wesentlichen Anforderungen, die von den oben genannten Richtlinien vorgesehen sind, entsprechen.

## 1 GESETZLICHE GARANTIE

Der Garantiezeitraum entspricht den Bestimmungen der Europäischen Union und ist ab dem Datum der Rechnung, die zum Zeitpunkt des Kaufs ausgestellt wird, wirksam.

Innerhalb dieses Zeitraums werden die Teile, die unmissverständlich und aus nachvollziehbaren Gründen Fabrikationsfehler aufweisen, unentgeltlich **nur frei Werk** ausgetauscht oder repariert. Ausgenommen davon sind elektrische Bauteile sowie Verschleißteile.

Von der Garantie sind die Versandkosten sowie die Kosten für die Arbeitskraft ausgenommen.

Um die gesetzliche Garantie, siehe Richtlinie 1999/44/EG, voll zu nutzen, müssen Sie die Vorschriften dieses Handbuchs genau einhalten, insbesondere:

- immer innerhalb der Einsatzgrenzen der Maschine arbeiten;
  - immer eine regelmäßige und gründliche Wartung vornehmen;
  - mit dem Gebrauch der Maschine nur Personen beauftragen, die eine erprobte Erfahrung und Eignung besitzen und für diesen Zweck entsprechend ausgebildet wurden.
- Die Nichteinhaltung der Vorschriften in diesem Handbuch führt zum sofortigen Verfall der Garantie.

## 2 SICHERHEITSANWEISUNGEN

### 2.1 HINWEISE FÜR DEN INSTALLATEUR

**⚠**- Prüfen, ob die Vorbereitungen für die Aufnahme der Ausrollmaschine den örtlichen, nationalen und europäischen Bestimmungen entsprechen.

- Den Vorschriften dieses Handbuchs genau folgen.
- Keine losen Anschlüsse mit provisorischen und nicht isolierten Kabeln vornehmen.
- Prüfen, ob die Erdung der elektrischen Anlage ausreicht.
- Immer persönliche Schutzvorrichtungen und andere gesetzlich vorgeschriebene Schutzmittel benutzen.

### 2.2 HINWEISE FÜR DEN BENUTZER

**⚠**Die Raumbedingungen des Aufstellungsortes der Maschine müssen folgende Merkmale aufweisen:

- trocken sein;
- Wasser- und Wärmequellen müssen ausreichend entfernt sein;
- Belüftung und Beleuchtung müssen angemessen sein und den Hygiene- und Sicherheitsvorschriften der geltenden Gesetze entsprechen;
- der Fußboden muss eben und kompakt sein, um eine gründliche Reinigung zu erleichtern;
- in unmittelbarer Nähe der Maschine dürfen sich keine, wie auch immer geartete Hindernisse befinden, die die normale Belüftung derselben beeinträchtigen könnten.

Außerdem muss der Benutzer:

- darauf achten, dass sich keine Kinder der arbeitenden Maschine nähern;
- den Vorschriften dieses Handbuchs genau folgen;
- Er darf die Sicherheitsvorkehrungen an der Maschine nicht entfernen oder verändern;
- immer mit größter Aufmerksamkeit arbeiten, d.h. er muss seine Arbeit genau beobachten und darf während der Benutzung der Maschine nicht abgelenkt sein.
- alle Arbeiten mit absoluter Sicherheit und großer Ruhe ausführen.
- die Anweisungen und Hinweise auf den Schildern der Ausrollmaschine beachten.
- Die Warnschilder dienen der Unfallverhütung und müssen daher immer gut zu lesen sein. Sobald sie beschädigt oder nicht mehr lesbar sind, müssen sie ausgetauscht werden. Vom Hersteller ein Originalersatzteil verlangen.
- Nach jedem Gebrauch und vor jeder Reinigung, Wartung oder Verlagerung der Maschine muss die Stromversorgung unterbrochen werden.



**Achtung: während die Maschine arbeitet, ist die Sicherheitsschutze Fortschaffung streng verboten, weil die unter Bewegung Teile auf die Maschine die Händequetschung verursachen können.**

**⚠ WARNUNG:**

**AUCH WENN MIT SCHÜTZEN AUSGESTATTET, LEGT DIE MASCHINE EINE MÖGLICHE ABSTURZGEFARH.  
KEINE GLIEDER IN DEN ROLLENSCHÜTZEN EINFÜHREN.  
DAS PERSONAL IN DER BENUTZEN MASCHINE UNTERWEISEN UND ES ÜBER SCHADENRISIKO AN DINGEN UND PERSONEN UNTERRICHTEN.**

### **2.3 HINWEISE FÜR DEN WARTUNGSTECHNIKER**

**⚠** Die Vorschriften dieses Handbuchs beachten.

- Immer die persönlichen Schutzvorrichtungen und andere schützende Mittel benutzen.
- Vor jeder Wartungsarbeit sicherstellen, dass die Ausrollmaschine, wenn sie benutzt wurde, abgekühlt ist.
- Die Ausrollmaschine ist als funktionsuntüchtig anzusehen, wenn auch nur eine der Sicherheitsvorkehrungen verstellt oder betriebsunfähig sein sollte.
- Vor einem Eingriff an elektrischen und elektronischen Teilen oder Leitern, die Stromversorgung unterbrechen.

### **3 HANDLING UND TRANSPORT**

Die Maschine wird komplett mit allen ihren Teilen in einer geschlossenen Verpackung und mit Bändern auf einer Holzpalette befestigt, abgeliefert.

Die Maschine muss mit einer geeigneten Ausrüstung vom Transportmittel gehoben werden. Für den Transport der Maschine zum Installationsort einen Laufwagen mit geeigneter Tragfähigkeit benutzen.

Während dem Anheben Rucke oder abrupte Bewegungen vermeiden.

**Darauf achten, dass die Tragfähigkeit der Hubmittel über dem Gewicht der anzuhebenden Maschine liegt.**

Dem Fahrer der Hubmittel obliegt die volle Verantwortung für das Anheben der Lasten.

Um die Ausrollmaschine herum einen Freiraum von etwa 50 cm lassen, um den Gebrauch, die Reinigung und die Wartung der Maschine zu erleichtern.

## **GEFAHR**

**⚠ Darauf achten, dass die Verpackungsteile (z.B. Schutzfilme oder Styropor) nicht von Kindern zum Spielen benutzt werden. Erstickungsgefahr!**

## **4 VORBEREITUNG DES INSTALLATIONSORTES**

### **4.1 VORSICHTSMASSNAHMEN**

**⚠** Für die am Aufstellungsort der Maschine durchgeführten Arbeiten haftet einzig und allein der Benutzer, der auch für die Ausführung der Überprüfung der vorgeschlagenen Installationslösungen zuständig ist.

Der Benutzer muss alle örtlichen, nationalen und europäischen Sicherheitsbestimmungen einhalten.

Die Maschine muss auf einem Fußboden mit ausreichender Tragfähigkeit installiert werden.

Die Montage- und Demontage-Anweisungen der Maschine sind ausschließlich spezialisierten Technikern vorbehalten.

Für die Anforderung qualifizierter Techniker sollten sich die Kunden immer an unseren technischen Kundendienst wenden.

Bei einem Eingriff anderer Techniker, sollte man sich von ihren Fähigkeiten überzeugen.

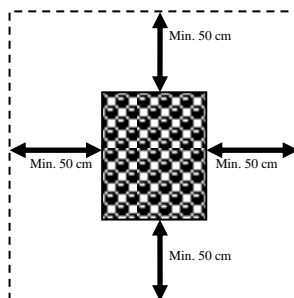
Vor Beginn der Montage oder Demontage der Maschine, muss der Installateur alle gesetzlich vorgesehenen Sicherheitsbestimmungen beachten, im Einzelnen:

- A) darf er nicht unter ungünstigen Bedingungen arbeiten;
- B) muss er unter ausgewogenen seelisch-körperlichen Bedingungen arbeiten und prüfen, ob die individuellen und persönlichen Unfallschutzvorkehrungen vollständig und funktionstüchtig sind;
- C) muss er Sicherheitshandschuhe tragen;
- D) muss er Sicherheitsschuhe tragen;
- E) muss er die Werkzeuge zur elektrischen Isolierung benutzen;
- F) muss er sich davon überzeugen, dass der Montage und Demontagebereich keine Hindernisse aufweist.

### **4.2 INSTALLATIONSORT DER MASCHINE**

Auf dem Bild sind die Mindestabstände angegeben, die für eine gute Durchlüftung, einen leichten Gebrauch und zur Vereinfachung der Reinigung und Wartung der Ausrollmaschine einzuhalten sind.

- ! Einen Abstand von mindestens 50 cm zwischen der Maschine und den Wänden bzw. anderen Geräten freilassen.



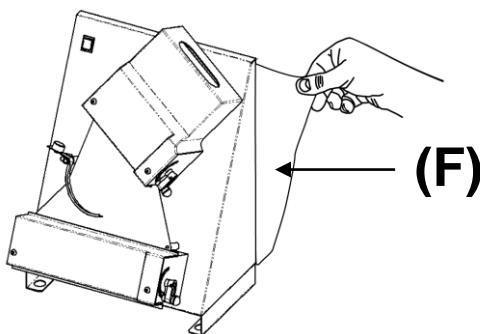
## 5 INSTALLATION

Die Installation muss von dafür ausgebildeten Technikern nach den lokalen, nationalen und europäischen Vorschriften durchgeführt werden.

### 5.1 POSITIONIERUNG DER AUSROLLMACHINE

Dafür sorgen, dass die Maschineabstellplatte eine angemessene Tragfähigkeit hat und dass sie waagrecht ist.

Die Maschine von der Packung entfernen und sie mit Beachtung auf die Mindestabstände auf die Abstellplatte positionieren (siehe Absatz 4.2). Eventuelle Styroporschutzelemente und den Schutzfilm entfernen (F). Keine Werkzeuge gebrauchen, die die Maschinenflächen beschädigen könnten!



### 5.2 ANLAGENANSCHLÜSSE

Es genügt, das Versorgungskabel am Stromnetz anzuschließen.

Die Steckdose muss leicht erreichbar sein, ohne dass etwas umgestellt werden muss.

☞ **Der Stromanschluss (Stecker) muss auch nach der Installation der Ausrollmaschine leicht erreichbar sein.**

Der Abstand zwischen Maschine und Steckdose darf das Versorgungskabel nicht spannen. Auch darf sich das Kabel nicht unter den Stellfüßen oder Rollen der Maschine befinden.

**!** Um jede Gefahr vorzubeugen, muss ein beschädigtes Versorgungskabel vom technischen Kundendienst oder von einem qualifizierten Techniker ausgetauscht werden.

### 5.2.1.1 Erdung

#### GEFAHR

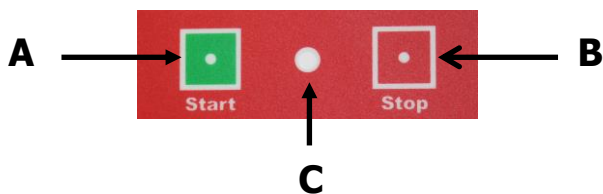
**⚠** Die Anlage muss nach den geltenden Vorschriften obligatorisch mit einer Erdung ausgerüstet sein.

## 6 INBETRIEBNAHME UND GEBRAUCH DER MASCHINE

### 6.1 BESCHREIBUNG DER STEUERTAFEL

Unsere Ausrollmaschinen sind mit einer Start/Stopp Steuerplatine und einem Steuerpedal ausgerüstet.

Auf dem Bild sind die Schalter zur Steuerung der Platine gezeigt:



- A) **START** – Walzen starten
- B) **STOP** – Walzen anhalten
- C) **WARNLEUCHE** – Walzen in Bewegung

Wenn das Pedal auf dem Boden liegt, soll man einfach es drücken und wieder freilassen um die Walzen in Bewegung zu setzen und anzuhalten.



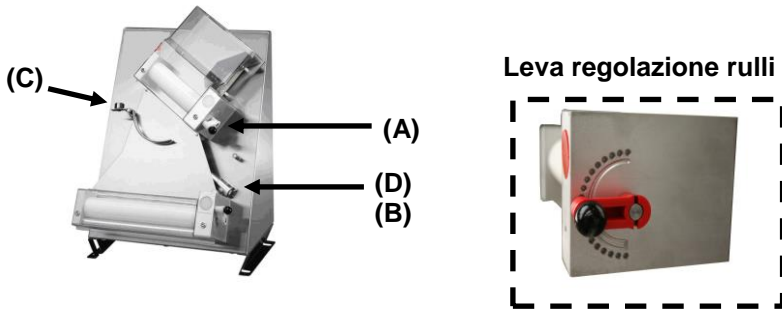
### 6.2 ARBEITSPHASE

#### 6.2.1 Regulierung der Teigdicke

Bei stillstehender Maschine, ist es jederzeit möglich, die Teigdickeparameter zu ändern.



Dafür sollte man die Regulierungshebel der oberen und unteren Walzen benutzen.



Um die jeweiligen persönlichen Bedürfnisse zu erfüllen, kann man die zwei Hebel (**A** und **B**) in verschiedenen Positionen (von **Min** bis **Max**) stellen, um verschiedene Teigdicke haben zu können. Um die Hebel freizulassen, den schwarzen Knopf einfach ziehen. Die Dicke wird nach der Hebeldrehrichtung reguliert:

- **Mindestdicke ( - )** im Uhrzeigersinn drehen.
- **Höchstdicke ( + )** gegen den Uhrzeigersinn drehen.

Um den besten Ergebnis zu erzielen, empfehlen wir wie unten gezeigt, die Regulierungen zu differenzieren:

- Oberwalzenhebel (**A**) auf Position **IV**;
- Unterwalzenhebel (**B**) auf Position **II**.

Bitte beachten: Die gezeigten Einstellungen sind bloß einen Hinweis. Um die genau richtigen Einstellungen festzustellen, muss man zahlreiche Ausrollversuchen machen und jedes Mal das Ergebnis überprüfen. Das optimale Ergebnis wird von verschiedenen Variablen beeinflusst, wie:

- Teigeigenschaften;
- Gewicht;
- Dicke;
- Grösse;
- Teigscheibeform.

**⚠ Alle die Regulierungen ausschliesslich bei stillstehender Maschine durchführen.**

**! ACHTUNG** um Teigauszackungen zu vermeiden, den Teig nur einmal durch die Walzen ausrollen.

### 6.2.2 Regulierung der Form (außer für Modellen mit Parallelwalzen)

Um eine schöne Scheibeform zu erhalten, ist es nötig, die Empfindlichkeit des Waagesatzes (Stab **D** + Wippe **C**) den Gewichtänderungen des Teigs anzupassen. Dadurch kann man die Geschwindigkeit der Walzen regulieren.

Nachdem die Spannschrauben gelockert wurden, kann das Gegengewicht **D** entlang dem Stab geschoben werden. Dadurch ist es möglich verschiedene Abgleiche der Wippe zu wählen.

**Höchstempfindlichkeit:**

- Das Gegengewicht Richtung Wippe schieben (Mitte des Stabs)
- für leichte Gewichte empfohlen.

**Mindestempfindlichkeit:**

- Das Gegengewicht zum Ende des Stabs schieben (der Wippe gegenüber);
- für schwere Gewichte empfohlen.

**Am Ende der Regulierungen das Gegengewicht wieder festschrauben.**

Jetzt das Gegengewicht der Wippe (**C**) eventuell regulieren:

- Um die Stelle des Gegengewichts der Wippe, und damit die Empfindlichkeit der Wippe zu ändern, die Spannschraube lockern.

**Höchstempfindlichkeit:**

- Das Gegengewicht nach innen schieben;
- für leichte Gewichte empfohlen.

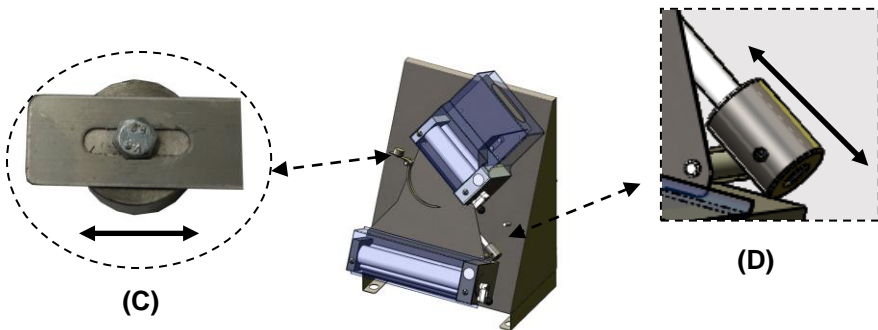
**Mittelpfindlichkeit:**

- Das Gegengewicht in die Mitte schieben;
- für mittelmässige Gewichte empfohlen.

**Mindestempfindlichkeit:**

- Das Gegengewicht nach aussen schieben;
- für schwere Gewichte empfohlen.

**Am Ende der Regulierungen, das Gegengewicht wieder festschrauben.**



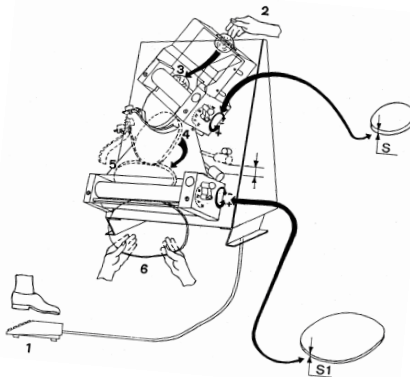
### 6.2.3 Arbeitsfolge



**Achtung: während die Maschine arbeitet, ist die Sicherheitsschutze Fortschaffung streng verboten, weil die unter Bewegung Teile auf die Maschine die Händequetschung verursachen können.**

#### Modelle mit quer Oberwalzen

- 1) Um die Walzen in Bewegung zu setzen, das Pedal drücken (für die Modelle ohne Pedal, der Start-Schalter auf der Steuertafel drücken um die Maschine zu starten, und der Stopp-Schalter um sie anzuhalten).
- 2) Eine Seite des Teiges leicht drücken und ihn stellen, so dass er leicht durch die Walzen ausrollen kann.
- 3) Nachdem er gepresst wird, bekommt der Teig die Form einer flachen Scheibe, mit der vom Benutzer festgestellten Dicke (S).
- 4) Die Teigscheibe kommt aus den Oberwalzen aus und rutscht auf die Wippe, die sie ungefähr um 90° dreht und zu den Unterwalzen begleitet.
- 5) Die Unterwalzen rollen die Teigscheibe noch mal aus, bis die gewünschte Dicke erreicht wird.
- 6) Die Teigscheibe rollt dann aus den Unterwalzen heraus und wird vom Benutzer abgenommen.



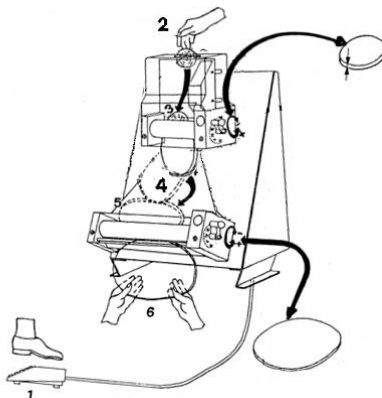
#### Modelle mit Parallelwalzen (Scheibeform)

Ein sauberes und passendes Backblech unter die Maschine schieben.

- 1) Um die Walzen in Bewegung zu setzen, das Pedal drücken (für die Modelle ohne Pedal, der Start-Schalter auf der Steuertafel drücken um die Maschine zu starten, und der Stopp-Schalter um sie anzuhalten).
- 2) Eine Seite des Teiges leicht drücken und ihn stellen, so dass er leicht durch die Walzen ausrollen kann.
- 3) Dadurch wird die Teigdicke ein erstes Mal reduziert.
- 4) Nachdem der Teig aus den Oberwalzen herausgekommen ist, muss man die mittelmäßig- und schwerwiegende Teigstücke manuell langsam weiter ausrollen und

sie für das Ausrollen durch die Unterwalzen vorbereiten. Dadurch wird der Teig dünn genug und gerät auf das Backblech.

Bitte beachten: da in den Einwalzmodellen (M35) nur eine Walze gibt, wird der Teig nur dünner.



### **Modelle mit Parallelwalzen (Rechteckige Form)**

Ein sauberes und passendes Backblech unter die Maschine schieben.

- 1) Um die Walzen in Bewegung zu setzen, das Pedal drücken (für die Modelle ohne Pedal, der Start-Schalter auf der Steuertafel drücken um die Maschine zu starten, und der Stopp-Schalter um sie anzuhalten).
- 2) Eine Seite des Teiges leicht drücken und ihn stellen, so dass er leicht durch die Walzen ausrollen kann.
- 3) Dadurch wird die Teigdicke ein erstes Mal reduziert.
- 4) Nachdem der Teig aus den Oberwalzen herausgekommen ist, muss man die mittelmäßig- und schwerwiegende Teigstücke manuell langsam weiter ausrollen und sie für das Ausrollen durch die Unterwalzen vorbereiten. Dadurch wird der Teig dünn genug und gerät auf das Backblech.

Bitte beachten: da in den Einwalzmodellen (M35) nur eine Walze gibt, wird der Teig nur dünner.

### **6.3 AUSSCHALTSPHASE**

Um die Maschine auszuschalten, das Pedal einfach freilassen (in den Modellen mit Pedal) oder der Stopp-Schalter drücken (in den Modellen ohne Pedal).

## **7 WARTUNG UND REINIGUNG**

### **7.1 SICHERHEITSMASSNAHMEN**

! Vor jedem Wartungseingriff, folgende Vorsichtsmaßnahmen ergreifen:

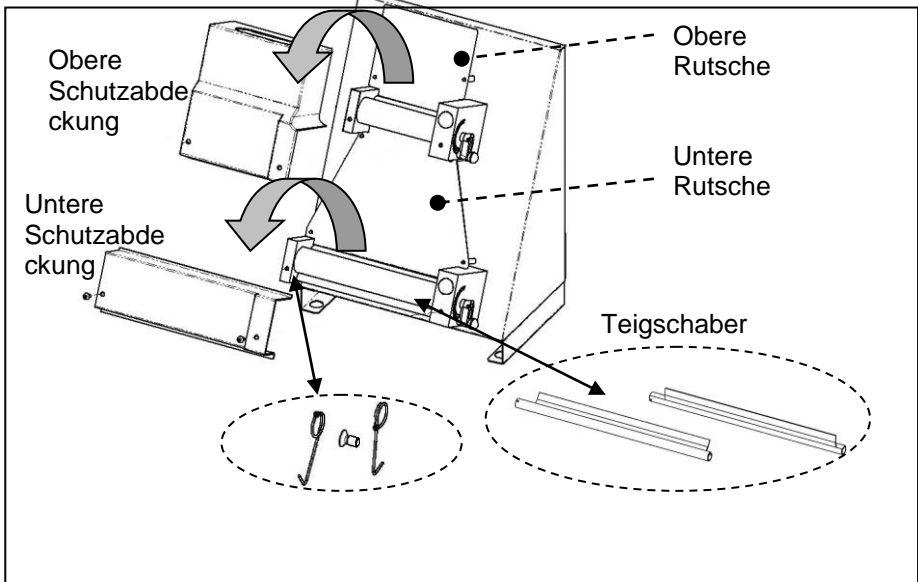
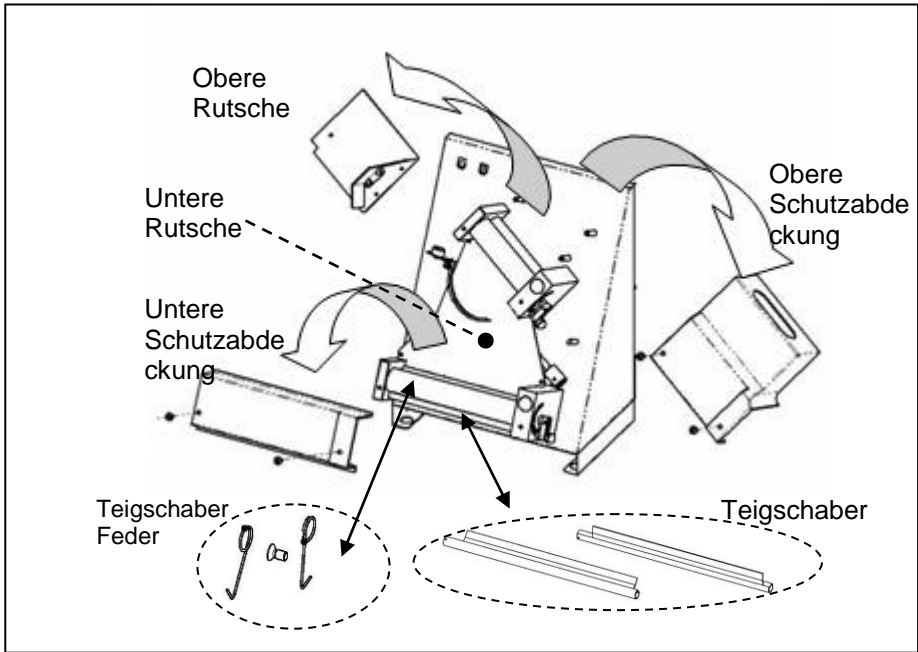
- sicherstellen, dass die Maschine ausgeschaltet und komplett ausgekühlt ist;
- sicherstellen, dass der Hauptschalter ausgeschaltet ist;
- sicherstellen, dass die Versorgung nicht versehentlich wieder eingeschaltet werden kann. Den Stecker aus der Steckdose herausziehen;
- die von der Richtlinie 89/391/EWG vorgesehenen individuellen Schutzvorrichtungen benutzen;
- immer mit für die Wartung geeigneten Werkzeugen arbeiten;
- nach der Wartung oder den Reparaturarbeiten, müssen vor der Inbetriebnahme der Ausrollmaschine erst wieder alle Schutzvorkehrungen montiert und die Sicherheitsvorrichtungen aktiviert werden.

### **7.2 NORMALE WARTUNG DURCH DEN BENUTZER**

Die Ausrollmaschine benötigt eine einfache, aber häufige und gründliche Reinigung, damit immer eine effiziente Leistung und ein ordnungsgemäßer Betrieb gewährleistet sind.

! Es dürfen auf keinen Fall chemische, für Lebensmittel ungeeignete, scheuernde oder korrosive Produkte benutzt werden. Wasserstrahle, Werkzeuge, raue oder scheuernde Reinigungsmittel, wie Stahlkissen, Schwämme oder ähnliches, die die Oberflächen beschädigen können und damit die Sicherheit aus hygienischer Sicht beeinträchtigen, sind absolut zu meiden.

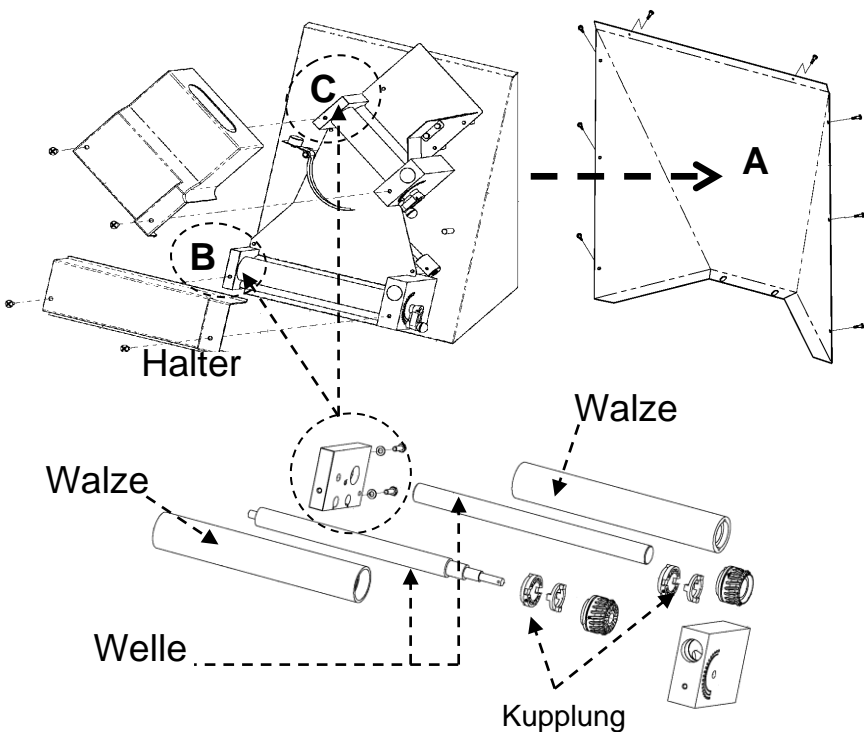
- Mit einem geeigneten Pinsel, die Mehl- und Teigresten grob entfernen.
- Die Schutzabdeckungen, die Wippe und die Rutsche entfernen;
- Die Feder aushaken;
- Die Teigschaber herausziehen;
- Die Regulierungshebel aufdrehen, bis die Walzen komplett geöffnet sind.
- Die Maschine und die beweglichen Bestandteile mit einem weichem Schwamm, warmem Wasser und einem für Maschinen zur Nahrungsmittelherstellung geeignetem Waschmittel gründlich reinigen.
- Den Waschmittel komplett abspülen;
- Mit saugfähigem Küchenpapier abtrocknen, danach mit einem weichen und sauberen Tuch, das mit einem speziellen Desinfektionsmittel für Maschinen zur Nahrungsmittelherstellung getränkt wurde, erst über die oben genannten Oberflächen wischen und anschließend die ganze Maschine damit behandeln.



### 7.3 WARTUNG AN QUALIFIZIERTE

Die Wellen und die Walzen sollen unbedingt einmal im Jahr geschmiert werden.

- Schutzabdeckungen, Rutsche, Feder und Teigschaber entfernen;
  - Die Rückabdeckung **A** zunächst entfernen (Spannschrauben ausschrauben);
  - Nachher die Halter **B** und **C** entfernen;
  - Walzen und Kupplungen herausziehen;
  - Die Bestandteile mit einem weichem Schwamm, warmem Wasser und einem für Maschinen zur Nahrungsmittelherstellung geeignetem Waschmittel gründlich reinigen.
  - Ausreichend abspülen und mit saugfähigem Küchenpapier abtrocknen;
  - Die Wellen und die Walzenlöcher mit genug Paraffinöl schmieren;
- Die Bestandteile wieder zusammensetzen. Dazu der umgekehrten Sequenz der Abmontierung folgen.



## 8 HINWEISE ZU VERSCHROTTUNG UND ENTSORGUNG

Die Verschrottung und Entsorgung der Maschine ist einzig und allein Aufgabe des Besitzers, der unter Einhaltung der geltenden Bestimmungen bezüglich der Sicherheit und dem Umweltschutz in seinem Land vorgehen muss.

Die Zerlegung und Entsorgung kann auch Drittpersonen anvertraut werden, wenn man auf Unternehmen zurückgreift, die zur Rückgewinnung und Beseitigung der betreffenden Materialien berechtigt sind.

☞ **HINWEIS:** *immer und auf jeden Fall die geltenden Bestimmungen des Landes einhalten, in dem die Entsorgung des Materials durchgeführt wird, gegebenenfalls auch die Entsorgungsmeldung veranlassen.*

! **ACHTUNG:** *Alle Demontearbeiten für die Verschrottung müssen bei stillstehender und spannungsloser Maschine erfolgen.*

- *den gesamten elektrischen Apparat herausnehmen;*
- *die Speicher der elektronischen Karten trennen;*
- *das Maschinengestell über zugelassene Unternehmen verschrotten lassen;*

! **ACHTUNG:** *Das Verwahrlosen der Maschine in zugänglichen Bereichen bildet für Personen und Tiere eine schwere Gefahr.*

*Die Haftung für Schäden an Personen oder Tieren fällt immer auf den Besitzer zurück.*

## BENUTZERINFORMATION



Das Gerät ist im Rahmen der EG-Richtlinie 2002/96/EG inbegriffen, nach der, dieses Produkt getrennt von den anderen Abfällen entsorgt werden muss. Um mögliche negative Auswirkungen auf die Umwelt und die Gesundheit zu vermeiden, das Produkt getrennt von den anderen Abfällen sammeln. Das trägt zur umweltverträglichen Wiederverwertung des Altgeräts bei.

Für weitere Infos um die Abfallsammlung, bitte sich an das Stadtverwaltungsbüro oder an den Verkäufer wenden